
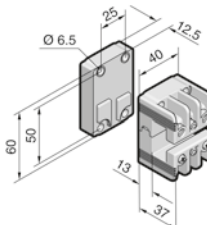
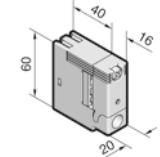
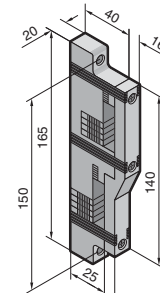


Samleskinneholder 1- og 2-polet

| | | | |
|--|---|--|---|
| Henvisning: SV 9340.030/SV 9342.030 – Samleskinneholderne kan rekkekobles for å bygge på flerpoledede systemer med 60 mm skinnesenteravstand – UL-godkjenning kun gyldig i forbindelse med AC-anvendelse Godkjenning:  E191125 |  |  |  |
| | Polantall | 1-polet | 1-polet |
| Skinnesenteravstand mm | – | – | 60 |
| For samleskinner E-Cu | PLS 1600 | – | – |
| Merkedriftspenning | – | 12 x 5/10 ¹⁾ , 15 x 5 – 30 x 10 mm | 12 x 5 – 30 x 10 mm |
| | 1000 V AC 1500 V DC | 1000 V AC 1500 V DC | 1000 V AC – |
| PEN/N/PE-holder | ■ | ■ | ■ |
| N/PE-holder | – | – | ■ |
| Best.nr. SV | 9342.030 (UL) | 9340.030 (UL) | 9340.040 (UL) |

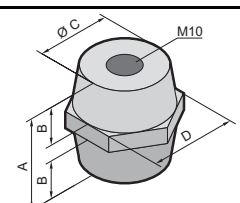
Montasjedata for anvendelser iht. IEC (DIN EN)

| | | | |
|--------------------------|-------------------------------|---------|---------|
| Tiltrekningsdremoment Nm | M6 x 20/M6 x 35 ²⁾ | M5 x 25 | M5 x 16 |
| – Montasjeskrue | 5 | 5 | 5 |
| – Lokkfeste | 0,7 | 3 | 3 |

¹⁾ Ved bruk av samleskinner 12 x 5/10 mm behøves i tillegg avstandsstykket SV 9340.090

²⁾ 35 mm ved bruk av ekstra forhøyning


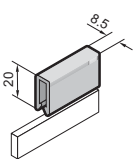
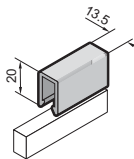
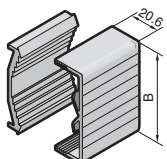


Støtteisolatorer

| | | |
|---------------------------|--|------------------------|
| |  | |
| Merkedriftspenning kV | 1 | 1 |
| Stående vekselspenning kV | 20 | 37 |
| Støtspenningsfasthet kV | 12 | 12 |
| Krypestrømfasthet | DIN EN 60 112, CTI 600 | DIN EN 60 112, CTI 600 |
| Strekfasthet kN | 12 | 13 |
| Torsjonsfasthet Nm | 75 | 90 |
| Bøyefasthet kN | 6 | 6 |
| Tiltrekningsdremoment Nm | 40 | 40 |
| A mm | 40 | 50 |
| B mm | 15 | 19 |
| Ø C mm | 32 | 42 |
| D mm | SW 36 | SW 50 |
| Best.nr. SV | 3031.000 | 3032.000 |


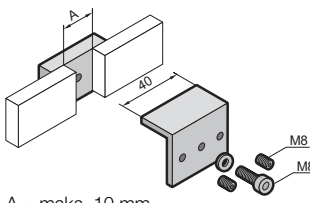
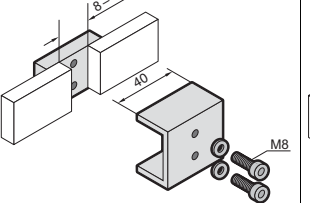
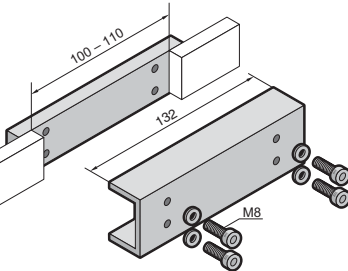



Strømfordeling

RiLine tilbehør: Samleskinner

Samleskinneavdekningsprofiler

| | | | | |
|---|---|---|---|---|
| Godkjenning:  E191125 |  |  |  | |
| For samleskinner mm | 12/15 x 5 | 12/15 x 10 | 12 x 5 – 30 x 10 | 40 – 60 x 10 |
| Bredde (B) mm | – | – | 40,6 | 70,6 |
| Best.nr. SV | 9350.010 | 9350.060 | 3092.000  | 3085.000  |

Skinneforbindere


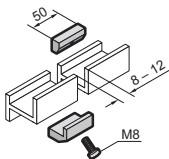
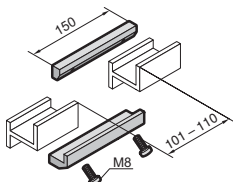




| | | | |
|---|---|---|---|
| Godkjenning:  E191125 |  <p>A = maks. 10 mm</p> |  |  |
| For samleskinner mm | 12 x 5 – 15 x 10 | 20 x 5 – 30 x 10 | 20 x 5 – 30 x 10 |
| For anvendelse | Enkelforbindelse | Enkelforbindelse | Rekkemontering ¹⁾ |
| Best.nr. SV | 9350.075  | 9320.020  | 9320.030  |

Montasjedata for anvendelser iht. IEC (DIN EN)/UL

| | | | |
|------------------------------|----|----|----|
| Tiltrekningsdreiemoment Nm | | | |
| – Skruer M8 | 5 | 20 | 20 |
| – Gjengestift M8 | 15 | – | – |
| Maks. samleskinneforskyvning | – | 4 | 5 |

¹⁾ Fra skap til skap

PLS skinneforbinder


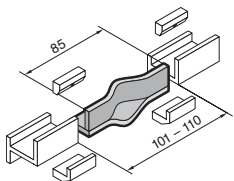
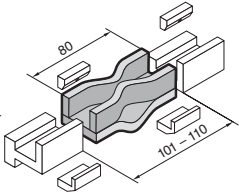


| | | | | |
|---|---|---|---|---|
| Godkjenning:  E191125 |  |  | | |
| For anvendelse | Enkelforbindelse | | Rekkemontering ¹⁾ | |
| For system | PLS 800 | PLS 1600 | PLS 800 | PLS 1600 |
| Best.nr. SV | 3504.000  | 3514.000  | 3505.000  | 3515.000  |

Montasjedata for anvendelser iht. IEC (DIN EN)/UL

| | | | | |
|------------------------------|----|----|----|----|
| Tiltrekningsdreiemoment Nm | | | | |
| – Skruer M8 | 15 | 20 | 15 | 20 |
| Maks. samleskinneforskyvning | 4 | 5 | 4 | 5 |

¹⁾ Fra skap til skap

PLS utvidelsesforbinder

| | | |
|--|---|---|
| <p>Henvisning: – Ved en temperaturokning på 30 K resulterer det i en lengdeutvidelse av samleskinnene på ca. 0,5 mm/m. Ved samleskinnesystemer for termisk utjevning ved samleskinneavsnitt > 3600 mm anbefales det derfor å bruke en strekkforbinding</p> <p>Godkjenning:  E191125</p> |  |  |
| For system | PLS 800 | PLS 1600 |
| Best.nr. SV | 9320.060  | 9320.070  |
| I tillegg behøves | | |
| PLS skinneforbindere ¹⁾ | 3504.000 | 3514.000 |

¹⁾ For montering av en strekkforbinder behøves to skinneforbindere på hver