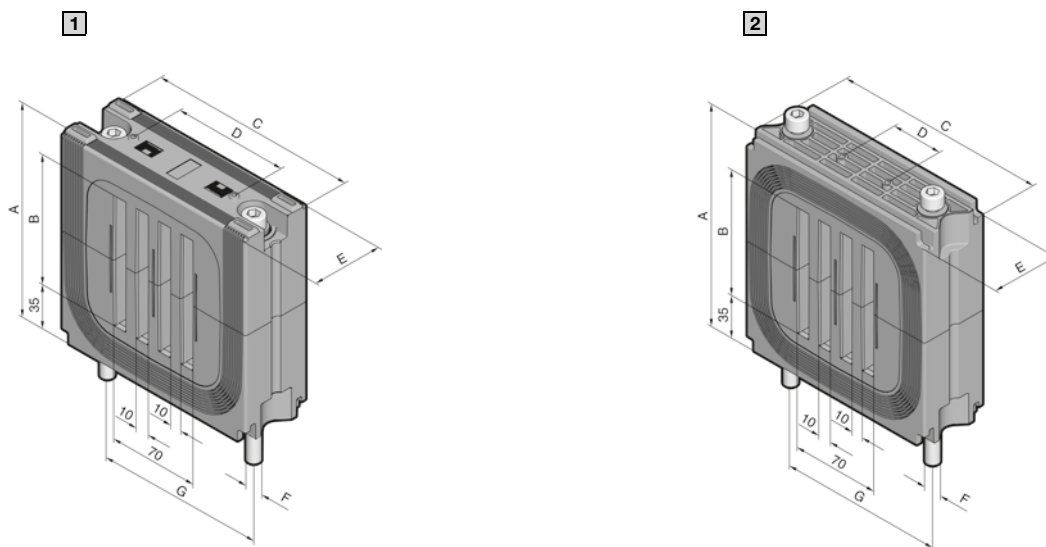


# Strømfordeling

## Flat-PLS systemkomponenter

### Flat-PLS 60/100



#### 1 Samleskinneholder Flat-PLS

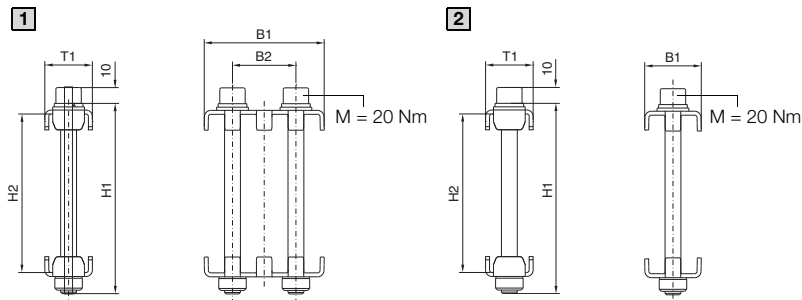
System	For samleskinner inntil mm	A mm	B mm	C mm	D mm	E mm	F	Tiltreknings-dreiemoment	G mm	Best.nr. SV
Flat-PLS 60	4 x 60 x 10	127,5	60	120	70	50	M8	8 Nm	100	9676.002
Flat-PLS 100	4 x 100 x 10	162,5	100	165	90	55	M10	9 Nm	125	9676.004

#### 2 Samleskinneholder Flat-PLS for stabilisatorskinne

System	For samleskinner inntil mm	A mm	B mm	C mm	D mm	E mm	F	Tiltreknings-dreiemoment	G mm	Best.nr. SV
Flat-PLS 60	4 x 60 x 10	130	60	120	70	50	M8	10 Nm	100	9676.020
Flat-PLS 100	4 x 100 x 10	170	100	165	90	55	M10	12 Nm	125	9676.021

### Flat-PLS 60/100

#### Samleskinneklo

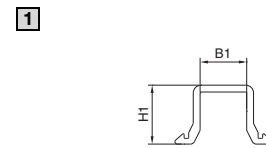


Best.nr. SV	B1 mm	B2 mm	H1	H2	T1 mm
9676.017 [2]	35,7	–	1)	+2/-3 <sup>2)</sup>	30
9676.019 [1]	75,7	40	1)	+2/-3 <sup>2)</sup>	30

1) Lengde på skruen som skal bestilles separat

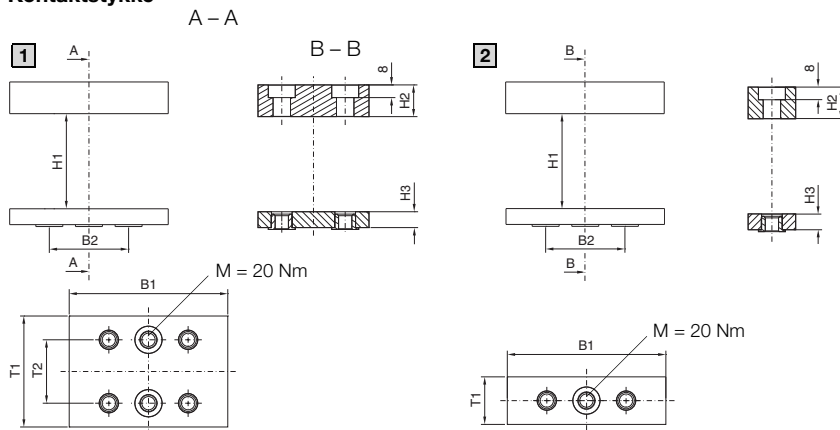
2) Relatert til ønsket skruer H2 = H1 - 20 (H1  $\hat{=}$  lengde skruer)

#### Kantavdekningsprofil uten avstand



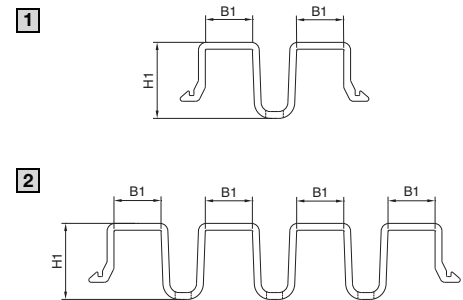
Best.nr. SV	B1 mm	H1 mm
9676.041 [1]	10,2	12,9

#### Kontaktstykke



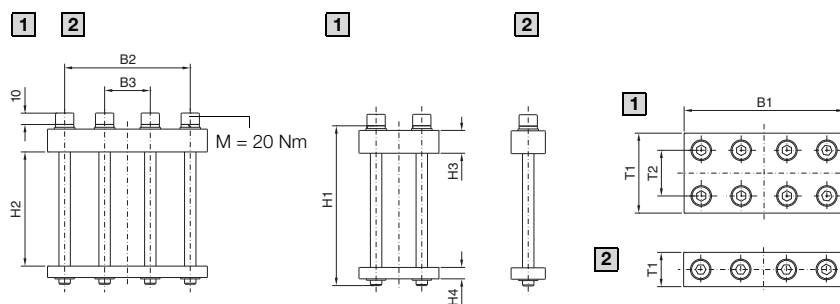
Best.nr. SV	B1 mm	B2 mm	H1 mm	H2 mm	H3 mm	T1 mm	T2 mm
9676.526 [2]	60	36	40 - 100	20	10	30	–
9676.546 [1]	60	36	40 - 100	20	10	70	40
9676.528 [2]	80	50	40 - 100	20	10	30	–
9676.548 [1]	80	50	40 - 100	20	10	70	40
9676.520 [2]	100	50	40 - 100	20	10	30	–
9676.540 [1]	100	50	40 - 100	20	10	70	40

#### Kantavdekningsprofil med avstand



Best.nr. SV	B1 mm	H1 mm
9676.052 [1]	10,3	16,6
9676.054 [2]	10,3	16,6

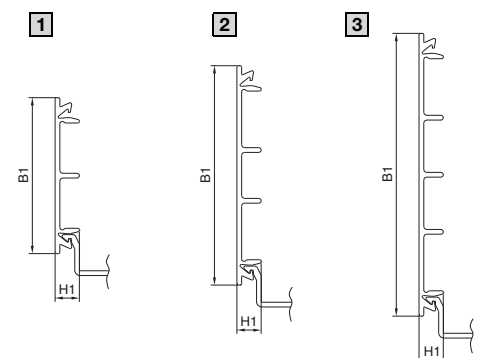
#### Lengdeforbindere



Best.nr. SV	B1 mm	B2 mm	B3 mm	H1 mm	H2 mm	H3 mm	H4 mm	T1 mm	T2 mm
9676.621 [2]	140	110	40	1)	H1 - 40	20	10	30	–
9676.641 [1]	140	110	40	1)	H1 - 40	20	10	70	40

1) Lengde på skruer som skal bestilles separat

#### Sideavdekningsprofil



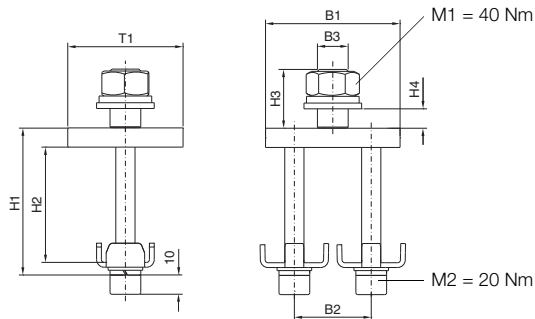
Best.nr. SV	B1 mm	H1 mm
9676.056 [1]	49,2	7,6
9676.058 [2]	69,2	7,6
9676.059 [3]	89,2	7,6

# Strømfordeling

## Flat-PLS systemkomponenter

### Flat-PLS 60/100

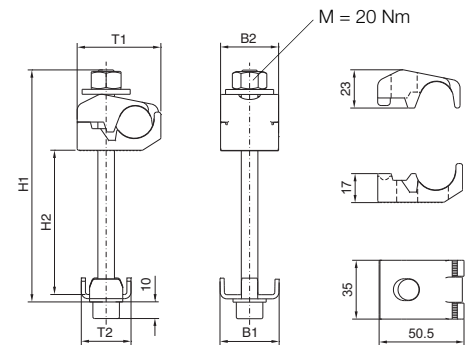
Tilkoblingsplater med bolter M12/M16



Best.nr. SV	B1 mm	B2 mm	B3 mm	H1	H2 mm	H3 mm	H4 mm	T1 mm
9676.700	70	40	M12	<sup>1)</sup>	H1 - 21,5	30,6	15,6	60

<sup>1)</sup> Lengde på skrue som skal bestilles separat

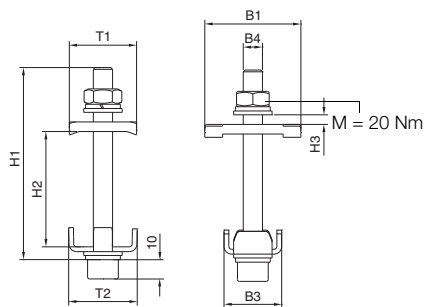
### Direktetilkoblingsklemmer



Best.nr. SV	B1 mm	B2 mm	H1	H2 mm	T1 mm	T2 mm
9676.730	35,7	35	<sup>1)</sup>	H1 - 60	50,5	30

<sup>1)</sup> Lengde på skrue som skal bestilles separat

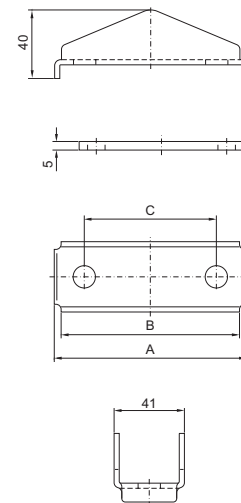
### Tilkoblingsplater med bolt M10



Best.nr. SV	B1 mm	B2 mm	B3 mm	B4 mm	B5 mm	H1	H2 mm	H3 mm	T1 mm	T2 mm
9676.710	50	-	30	M10	-	<sup>1)</sup>	H1 - 40	5	35	35,7

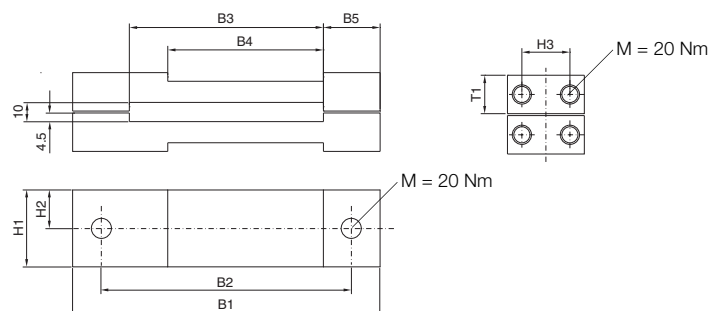
<sup>1)</sup> Lengde på skrue som skal bestilles separat

### Tilkoblingsplater for laminerte kobberskinner



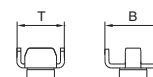
Best.nr. SV	A mm	B mm	C mm	Tiltrekkings-dreiemoment
9676.747	81	73	46	20 Nm
9676.748	112	104	77	25 Nm
9676.749	149	141	114	30 Nm

### Rekkeklemmeholder fordelings-samleskinne



Best.nr. SV	B1 mm	B2 mm	B3 mm	B4 mm	B5 mm	H1 mm	H2 mm	H3 mm	T1 mm
9674.485	160	130	61	51	29,5	40	20	25	20
9674.488	160	130	101	81	29,5	40	20	25	20

### Klo med inpressingsmutter M10



Best.nr. SV	B mm	T mm	Tiltrekkings-dreiemoment
9676.832	37,5	30	20 Nm