

Rittal – The System.

Faster – better – everywhere.



AE Stahlblech AE Sheet steel AE en tôle d'acier

AE 1030.500	AE 1054.500	
AE 1031.500	AE 1055.500	AE 1130.500
AE 1032.500	AE 1057.500	AE 1180.500
AE 1033.500	AE 1058.500	AE 1213.500
AE 1034.500	AE 1060.500	AE 1260.500
AE 1035.500	AE 1073.500	AE 1280.500
AE 1036.500	AE 1076.500	AE 1338.500
AE 1037.500	AE 1077.500	AE 1339.500
AE 1038.500	AE 1090.500	AE 1350.500
AE 1039.500	AE 1100.500	AE 1360.500
AE 1045.500	AE 1110.500	AE 1376.500
AE 1050.500	AE 1114.500	AE 1380.500

Montage- und Bedienungsanleitung
Assembly and operating instructions
Notice de montage et d'emploi

ENCLOSURES

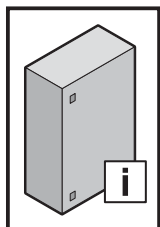
POWER DISTRIBUTION

CLIMATE CONTROL

IT INFRASTRUCTURE

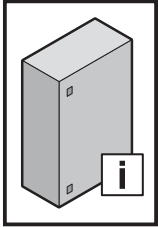
SOFTWARE & SERVICES





Inhaltsverzeichnis
Contents
Sommaire

DE	Seite	EN	Page	FR	Page
1. Hinweise zur Dokumentation	3	1. Notes on documentation	3	1. Remarques relatives à la documentation	3
1.1 CE-Kennzeichnung	3	1.1 CE labelling	3	1.1 Certification CE	3
1.2 Aufbewahrung der Unterlagen	3	1.2 Storing the documents	3	1.2 Conservation des documents	3
1.3 Verwendete Symbole	3	1.3 Symbols used	3	1.3 Symboles utilisés	3
1.4 Mitgeltende Unterlagen	3	1.4 Other applicable documents	3	1.4 Autres documents applicables	3
1.5 Normative Verweise	3	1.5 Normative references	3	1.5 Renvois à la norme	3
2. Sicherheitshinweise	4 – 6	2. Safety instructions	4 – 6	2. Consignes de sécurité	4 – 6
3. Gerätebeschreibung	7 – 10	3. Device description	7 – 10	3. Description du coffret	7 – 10
3.1 Bestimmungsgemäße Verwendung	7 – 8	3.1 Proper usage	7 – 8	3.1 Utilisation correcte du coffret	7 – 8
3.2 Funktionsbeschreibung und Bestandteile	9	3.2 Function description and components	9	3.2 Description fonctionnelle et éléments	9
3.3 Lieferumfang	10	3.3 Scope of delivery	10	3.3 Composition de la livraison	10
4. Montage und Aufstellung	11 – 21	4. Assembly and siting	11 – 21	4. Montage et implantation	11 – 21
4.1 Anforderungen an den Aufstellort	11	4.1 Site requirements	11	4.1 Exigences concernant le lieu d'implantation	11
4.2 Türanschlagwechsel, eintürig	12	4.2 Door hinge change, single door	12	4.2 Charnières réversibles, coffret à une porte	12
4.3 Türanschlagwechsel, doppeltürig	13	4.3 Door hinge change, double door	13	4.3 Charnières réversibles, coffret à deux portes	13
4.4 Vorreiberverschluss, Umbau	14	4.4 Cam lock, modification	14	4.4 Remplacement serrure à came	14
4.5 Stangenverschluss, Umbau	15	4.5 Locking rod, modification	15	4.5 Remplacement tringlerie à crémone	15
4.6 Montageplatte, Einbau	16	4.6 Mounting plate, installation	16	4.6 Montage de la plaque de montage	16
4.7 Erdung und Potenzialausgleich	17	4.7 Earthing and potential equalisation	17	4.7 Mise à la terre et équipotentialité	17
4.8 Flanschplatte, Einbau	18	4.8 Gland plate, installation	18	4.8 Montage de la plaque passe-câbles	18
4.9 Verschlussstopfen	19	4.9 Sealing plugs	19	4.9 Obturateurs	19
4.10 Wandbefestigung	20	4.10 Wall mounting	20	4.10 Fixation murale	20
5. Transport	21 – 22	5. Transport	21 – 22	5. Transport	21 – 22
6. Installation	23	6. Installation	23	6. Installation	23
7. Erdung und Potenzialausgleich	23	7. Earthing and potential equalisation	23	7. Mise à la terre et équipotentialité	23
8. Bedienung	23	8. Operation	23	8. Utilisation	23
9. Inspektion und Wartung	24	9. Inspection and maintenance	24	9. Inspection et entretien	24
10. Lagerung	24	10. Storage	24	10. Stockage	24
11. Technische Daten/ Schutzgrade/ Verlustleistung	25 – 27	11. Technical specifications/ Degrees of protection/ Heat loss	25 – 27	11. Caractéristiques techniques / Indices de protection / Puissance dissipée	25 – 27
12. Ersatzteile	28	12. Spare parts	28	12. Pièces de rechange	28
13. Garantie	28	13. Guarantee	28	13. Garantie	28
14. Kundendienstadressen	28	14. Customer services addresses	28	14. Coordonnées des services après-vente	28



1. Hinweise zur Dokumentation
1. Notes on documentation
1. Remarques relatives à la documentation

DE

Die Montageanleitung richtet sich an alle Personen, die über eine entsprechende Fachausbildung verfügen, um Schaltschränke normgerecht mit elektrischen, elektronischen, mechanischen oder pneumatischen Betriebsmitteln auszurüsten, am Bestimmungsort aufzustellen bzw. zu montieren und betriebsfertig anzuschließen. Die Bedienungsanleitung richtet sich an das Bedienpersonal und entsprechend ausgebildete Fachkräfte für elektrotechnische und mechanische Instandhaltung.

1.1 CE-Kennzeichnung

Die Konformitätserklärung nach EN 62 208 steht als Download auf der Homepage von Rittal zur Verfügung.

1.2 Aufbewahrung der Unterlagen

Der Sicherheitshinweis und der Einlegezettel sind Teil des Produktes. Sie müssen dem Anlagenbetreiber ausgehändigt werden. Dieser übernimmt die Aufbewahrung, damit die Unterlagen im Bedarfsfall zur Verfügung stehen.

1.3 Verwendete Symbole

Beachten Sie folgende Sicherheits- und sonstige Hinweise in der Anleitung:



Gefahr!
Unmittelbare Gefahr für Leib und Leben.



Achtung!
Mögliche Gefahr für Produkt und Umwelt.

1.4 Mitgeltende Unterlagen

Für die hier beschriebenen Schaltschränke steht diese Montage- und Bedienungsanleitung als Download unter www.rittal.de zur Verfügung. Für Schäden, die durch Nichtbeachtung dieser Anleitung entstehen, übernehmen wir keine Haftung. Zusätzlich gelten auch die Anleitungen der verwendeten Zubehörs.

1.5 Normative Verweise

Das Rittal Kompaktgehäuse AE entspricht einer Vielzahl technischer Regelwerke, wodurch das Gehäuse für unterschiedlichste Märkte und Einsatzbereiche qualifiziert ist. Eine aktuelle Übersicht finden Sie beim Produkt auf www.rittal.de.

EN

The assembly instructions are aimed at all persons who have an appropriate specialist training to allow them to equip enclosures to conform to standards with electrical, electronic, mechanical or pneumatic operating equipment, to place or install at the destination site and to connect ready to operate. The operating instructions are for the operating personnel and appropriately trained specialists for electro-technical and mechanical maintenance.

1.1 CE labelling

The declaration of conformity according to EN 62 208 can be downloaded from the Rittal homepage.

1.2 Storing the documents

The safety notes and the accompanying note are part of the product. They must be given to the plant operator, who is then responsible for the storage of the documents so that they are readily available when needed.

1.3 Symbols used

Please observe the following safety instructions and other notes in this guide:



Danger!
Immediate danger to life and limb.



Caution!
Potential threat to the product and its environment.

1.4 Other applicable documents

These installation instructions and operating instructions for the described enclosures can be downloaded from www.rittal.com. We cannot accept any liability for damage associated with failure to observe these instructions. The instructions for any accessories used also apply.

1.5 Normative references

Because the Rittal AE compact enclosure conforms to many technical regulations, the enclosure is suitable for the widest-range of markets and application areas. A current overview for the product is available at www.rittal.com.

FR

La notice de montage s'adresse à toutes les personnes qui possèdent les compétences professionnelles correspondantes, pour équiper les coffrets électriques avec du matériel électrique, électronique, mécanique ou pneumatique dans le respect des normes, pour les mettre en place ou les monter sur le lieu d'exploitation et pour les raccorder pour leur exploitation. La notice d'utilisation s'adresse au personnel d'exploitation et aux spécialistes formés en conséquence pour la maintenance électrotechnique et mécanique.

1.1 Certification CE

La déclaration de conformité selon la norme EN 62 208 est disponible pour téléchargement sur le site Internet de Rittal.

1.2 Conservation des documents

Les consignes de sécurité et la notice jointe font partie du produit. Elles doivent être remises à l'exploitant de l'installation. Celui-ci les conservera de manière à ce qu'elles soient disponibles en cas de besoin.

1.3 Symboles utilisés

Tenir compte des consignes de sécurité et autres directives contenues dans cette notice :



Danger !
Risque de blessure grave, voire mortelle.



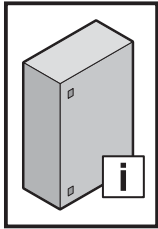
Attention !
Danger éventuel pour le produit et l'environnement.

1.4 Autres documents applicables

La présente notice de montage et d'utilisation pour les coffrets décrits ici peut être téléchargée sur le site internet www.rittal.fr. Nous déclinons toute responsabilité en cas de dommages imputables à la non-observation des instructions contenues dans ces documents. Veuillez également tenir compte des instructions relatives aux accessoires utilisés.

1.5 Renvois à la norme

Le coffret compact AE Rittal répond à de nombreuses normes techniques qui permettent au coffret d'être homologué pour divers marchés et domaines d'application. Un état actualisé est disponible sur le site internet www.rittal.fr.

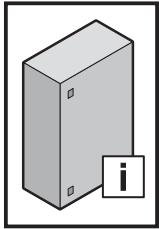


2. Sicherheitshinweise
2. Safety instructions
2. Consignes de sécurité

2. Veiligheidsvoorschriften
2. Säkerhetsinstruktioner
2. Avvertenze di sicurezza

2. Advertencias de seguridad
2. Turvallisuusohjeet
2. Sikkerhedsanvisninger

DE	Warnung vor der Schließbewegung von mechanischen Teilen einer Maschine/Einrichtung	Warnung vor sich bewegenden mechanischen Teilen	Die Anleitung ist zu lesen	Aufsteigen auf eine Fläche ist verboten	Installation durch Elektro-Fachkraft	Installation durch Mechanik-Fachkraft
EN	Warning against closing movements for mechanical parts of a machine/device	Warning against independently moving parts	The instructions must be read	Climbing on surfaces is prohibited	Installation by specialist electricians	Installation by specialist mechanics
FR	Danger dû à la fermeture des pièces mécaniques d'une machine / installation	Danger dû à des pièces mécaniques mobiles	La notice doit être lue	Il est interdit de marcher sur toute surface	Installation par un électricien confirmé	Installation par un mécanicien confirmé
NL	Waarschuwing voor de sluitbeweging van mechanische onderdelen van een machine/voorziening	Waarschuwing voor bewegende mechanische onderdelen	Lees de gebruiksaanwijzing	Het is verboden het oppervlak te betreden	Installatie door elektro-technisch personeel	Installatie door monteur
SE	Varning för stängningsrörelse på mekaniska delar i en maskin/enhet	Varning för rörliga mekaniska delar	Bruksanvisningen måste läsas	Förbjudet att stå på maskinens ytor	Ska installeras av behörig elektriker	Ska installeras av behörig montör
IT	Prestare attenzione alla chiusura delle parti meccaniche di una macchina o di un dispositivo	Prestare attenzione alle parti meccaniche in movimento	Leggere le istruzioni	Divieto di salire sulla superficie	L'installazione deve essere eseguita da un elettricista qualificato	L'installazione deve essere eseguita da un meccanico qualificato
ES	Atención, movimiento de cierre de componentes mecánicos en una máquina/ instalación	Atención, componentes mecánicos en movimiento	Leer el manual de instrucciones	Prohibido subirse a una superficie	Instalación a realizar por un técnico electricista cualificado	Instalación a realizar por un técnico mecánico cualificado
FI	Varoitus koneen/ laitteen mekaanisten osien sulkuliikkeestä	Varoitus liikkuvista mekaanisista osista	Lue käyttöohjeet	Nousu päälle on kielletty	Asennuksen saa suorittaa vain sähköalan ammattilainen	Asennuksen saa suorittaa vain mekaniikka-alan ammattilainen
DK	Advarsel mod lukkebevægelse af mekaniske dele i en maskine/indretning	Advarsel mod uafhængigt bevægelige dele	Vejledningen skal læses	Det er forbudt at klatre på maskinens overflader	Skal installeres af uddannet elektriker	Skal installeres af uddannet mekaniker
<p>Bei der Entwicklung des Kompaktschaltsschranks AE wurden bereits im Konstruktionsstadium sicherheitskritische Punkte über eine Risikobewertung nach DIN EN ISO 12100 bewertet und vermieden. Da sich einige wenige Restrisiken nicht ausschließen lassen, sind folgende Hinweise zu beachten. Die Gehäuse müssen während Transport, Auf- und Ausbau gegen Umkippen gesichert werden. Bei einem Nichtbeachten der Sicherheitshinweise besteht die Möglichkeit der Gefahr für Gesundheit und Leben.</p> <p>During the development of the AE compact enclosure, as part of the design study, a risk evaluation according to DIN EN ISO 12100 was conducted to evaluate and prevent safety-critical items. Because a few residual risks cannot be precluded, the following notes must be observed. The enclosure must be secured against tilting during transport, assembly and configuration. Danger to life and health in case of non-observance of the safety instructions.</p> <p>Lors du développement du coffret compact AE, les points critiques pour la sécurité ont déjà été analysés et prévenus lors de la fabrication via une analyse des risques selon la norme DIN EN ISO 12100. Les remarques suivantes sont à respecter car quelques risques résiduels ne peuvent pas être supprimés. Lors du transport, du montage et de l'équipement, les coffrets doivent être sécurisés pour ne pas basculer. Il est possible que la santé et la vie des personnes soient mises en danger en cas de non-respect des consignes de sécurité.</p> <p>Bij de ontwikkeling van de compacte kast AE zijn er al in de ontwerpfase veiligheidskritische punten vastgesteld en vermeden door middel van een risico-evaluatie conform DIN EN ISO 12100. Omdat enkele resterende risico's niet kunnen worden uitgesloten, dienen de volgende instructies in acht te worden genomen. De behuizing dient tijdens het transport, de montage en de configuratie te worden beveiligd tegen kantelen. Wanneer de veiligheidsinstructies niet in acht worden genomen, kan dit leiden tot een risico op letsel en overlijden.</p> <p>Vid utvecklingen av kompaktapparatskåp AE har säkerhetskritiska punkter utvärderats och undvikits redan på konstruktionsstadiet genom en riskbedömning enligt DIN EN ISO 12100. Eftersom vissa kvarvarande risker inte kan undvikas helt ska följande information observeras. Lådan måste säkras vid transport, montage och installation så att den inte kan välta. Om säkerhetsanvisningarna inte följs kan det finnas risk för allvarliga skador eller dödsfall.</p> <p>Durante lo sviluppo degli armadietti compatti AE, già in fase di costruzione è stata eseguita una valutazione del rischio secondo la norma DIN EN ISO 12100 volta a identificare gli aspetti critici legati alla sicurezza ed eliminare eventuali pericoli. Dal momento che non è possibile escludere altri rischi, è necessario attenersi alle seguenti istruzioni. Gli armadietti devono essere fissati durante il trasporto e le operazioni di montaggio/allestimento per evitare che si ribaltino. L'insosservanza delle avvertenze di sicurezza può comportare gravi lesioni personali, anche mortali.</p> <p>Durante el desarrollo del armario compacto AE ya se evaluaron y subsanaron los puntos críticos para la seguridad a través de una valoración de riesgo según DIN EN ISO 12100. Puesto que algunos riesgos residuales no pueden evitarse, deben tenerse en cuenta las siguientes advertencias. Las cajas deben asegurarse durante el transporte, el montaje y el equipamiento con el fin de evitar el vuelco. Ignorar las advertencias de seguridad puede comportar riesgos para la salud y la vida de las personas.</p> <p>AE-kompaktityöntekäkaappien kehityksessä on otettu jo suunnitteluvaiheessa huomioon turvallisuuden kannalta kriittiset pisteet DIN EN ISO 12100:n mukaisen riskiarvioinnin perusteella, ja niitä on vältetty. Koska joitakin jäännösriskkejä ei voi välttää, on noudatettava seuraavia ohjeita. Kotelo on kiinnitettävä kuljetuksen sekä asennuksen ja purkamisen aikana kaatumisen estämiseksi. Mikäli turvallisuusohjeita ei noudateta, saattaa aiheutua vaara terveydelle ja hengelle.</p> <p>Ved udviklingen af det kompakte kontaktskab (AE) blev der i konstruktionsfasen foretaget en risikovurdering af sikkerhedskritiske punkter jf. DIN EN ISO 12100, som herefter blev undgået. Det er ikke muligt at udelukke enkelte restrisici, hvorfor følgende anvisninger skal overholdes. Kabinetterne skal vippesikres ved transport, opstilling og udbygning. Manglende overholdelse af sikkerhedsanvisningerne udgør en sundhedsrisiko og livsfare.</p>						

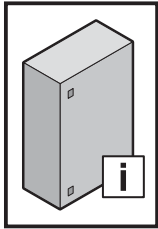


2. Faisnéis sábháilteachta
2. Wskazówki dotyczące bezpieczeństwa

2. Bezpečnostní pokyny
2. Инструкции за безопасност
2. Меры безопасности

2. Υποδείξεις ασφαλείας
2. Instrucțiuni de siguranță
2. Sigurnosne upute

IE	Rabhadh: Gluaiseacht dúnta comhpháirteanna meicniúchta meaisín/gléis	Rabhadh: Comhpháirteanna meicniúla gluaisreachta	Ní mór an treoirleabhar a léamh	Tá cosc ar dhreapadh ar an dromchla	Ní cheadaítear ach amháin do leictreoir cáilithe é a shuiteáil	Ní cheadaítear ach amháin do meicneoir cáilithe é a shuiteáil
	Agus an dhúthchásáil AE á forbairt, rinneadh measúnú riosca chun pointí criticiúla don tsábháilteacht a mheas mar chuid den chéim tógála de réir DIN EN ISO 12100 agus cuireadh cosc air. Toisc nárbh fhéidir mionrioscaí iarmharacha a chur as an áireamh, ní mór na treoracha seo a leanas a leanúint. Ní mór an chásáil a dhaingniú agus í á hiompar, á cóimeáil agus á cumrú, lena chinntiú nach dtiontóidh sí. Tá baol ann do shláinte agus beatha an duine mura leantar na treoracha seo.					
PL	Uwaga na zamykające się części mechaniczne maszyny lub urządzenia	Uwaga na ruchome części mechaniczne	Przeczytać instrukcję	Zakaz wchodzenia na powierzchnię	Instalacja przez elektryka	Instalacja przez mechanika
	Krytyczne pod względem bezpieczeństwa punkty projektu obudowy sterowniczej Kompakt AE zostały wyeliminowane już w fazie konstruowania dzięki analizie ryzyka wg normy DIN EN ISO 12100. Ponieważ není možno některá minimální zbytková rizika vyloučit, je nutno respektovat následující pokyny. Během přepravy, montáže a konfigurace musí být zabezpečena před převrácením. Nepřezřezání pokynů bezpečnosti může spowodovat nebezpečnost pro zdraví a života.					
CZ	Výstraha před rizikem úrazu ruky	Výstraha; Rozmačkání	Odkaz na instrukce návodu k použití/brožury	Nešlapat na povrch	Instalace vyžaduje elektro odbornost	Instalace odborným mechanikem
	Při vývoji kompaktní rozváděčové skříně AE byly již ve stádiu konstrukce na základě hodnocení rizik podle DIN EN ISO 12100 hodnoceny a odvráceny bezpečnostně kritické body. Protože není možno některá minimální zbytková rizika vyloučit, je nutno respektovat následující pokyny. Během přepravy, montáže a konfigurace musí být skříňky zajištěny proti převrácení. Důsledkem nerespektování bezpečnostních pokynů může být ohrožení zdraví a života.					
BG	Предупреждение за движение от затварящи се механични части на машина/оборудване	Предупреждение за движещи се механични части	Прочетете ръководството	Качването върху повърхностите е забранено	Монтажът се извършва от електротехник	Монтажът се извършва от механик
	При проектирането и разработването на компактния разпределителен шкаф AE, са оценени и избегнати критичните точки по отношение на безопасността чрез оценка на риска съгласно DIN EN ISO 12100. Тъй като някои остатъчни рискове не могат да се изключат, трябва да се спазват указанията от производителя. Корпусите трябва да се осигурят срещу преобръщане по време на транспортиране, монтаж и демонтаж. При неспазване на инструкциите за безопасност съществува потенциална опасност за здравето и живота.					
RU	Предупреждение об опасности при закрывании механических частей машины/установки	Предупреждение об опасности движущихся механических частей	Прочитать руководство	Становиться на поверхность запрещается	Установка силами специалистов по электрике	Установка силами специалистов по механике
	При разработке компактного распределительного шкафа AE в ходе оценки рисков согл. DIN EN ISO 12100 уже на стадии конструирования были оценены и минимизированы факторы, влияющие на безопасность. Так как некоторые остаточные риски исключить не возможно, следует принять во внимание следующие указания. Во время транспортировки и монтажа корпуса должны быть зафиксированы от опрокидывания. При несоблюдении мер безопасности возможна опасность для здоровья и жизни.					
GR	Προειδοποίηση πριν από την κίνηση κλειδώματος μηχανικών μερών μίας εγκατάστασης/μηχανήματος	Προειδοποίηση από κινούμενα μηχανικά μέρη	Απαιτείται το διάβασμα των οδηγιών	Απαγορεύεται η ανάβαση σε μία επιφάνεια	Εγκατάσταση από εκπαιδευμένο ηλεκτρολόγο	Εγκατάσταση από εκπαιδευμένο μηχανικό
	Τόσο κατά την εξέλιξη όσο και στο στάδιο κατασκευής του συμπαγούς ερμαρίου ζεύξεων AE, αξιολογήθηκαν και αποφεύχθηκαν σημεία που θέτουν σε κίνδυνο την ασφάλεια με την εφαρμογή μίας διαδικασίας αξιολόγησης κινδύνων κατά το DIN EN ISO 12100. Επειδή ορισμένοι ελάχιστοι κίνδυνοι δεν μπορούν να αποκλειστούν τελείως, θα πρέπει να τηρηθούν οι παρακάτω υποδείξεις. Τα περιβλήματα πρέπει να ασφαλιζονται από ενδοχόμενη ανατροπή κατά τη μεταφορά, την τοποθέτηση και την αφαίρεση. Εάν αγνοηθούν οι υποδείξεις ασφαλείας υπάρχει κίνδυνος για τη ζωή και την υγεία.					
RO	Avertizare cu privire la mișcarea de închidere a pieselor mecanice ale unei mașini/ale unui dispozitiv	Avertisment cu privire la piesele mecanice aflate în mișcare	A se citi manualul	Urcarea pe o suprafață este interzisă	Instalarea se va face de un electrician calificat	Instalarea se va face de un mecanic calificat
	La dezvoltarea dulapurilor compacte AE au fost evaluate și prevenite punctele critice din punct de vedere al siguranței, încă din faza de proiectare, prin intermediul unei evaluări a riscurilor, conform DIN EN ISO 12100. Deoarece nu pot fi excluse unele riscuri reziduale, trebuie respectate următoarele instrucțiuni. Carcasele trebuie să fie asigurate împotriva căderii în timpul transportului, instalării și demontării. La nerespectarea instrucțiunilor de siguranță, există posibilitatea pericolității sănătății și a vieții.					
HR	Upozorenje na uklopno kretanje mehaničkih dijelova stroja/uređaja	Upozorenje na mehaničke dijelove koji su u pokretu	Pročitajte upute	Zabranjeno je penjanje na površinu	Instalaciju smije provesti samo ovlašteno stručno osoblje za električarske radove	Instalaciju smije provesti samo ovlašteno stručno osoblje za mehaničarske radove
	Pri razvoju kompaktnog rasklopnog ormara AE već su u u fazi izvedbe procijenjene i izbjegnute sigurnosno osjetljive točke na temelju procjene rizika sukladno normi DIN EN ISO 12100. Budući da nije moguće isključiti malobrojne preostale rizike, potrebno je pridržavati se sljedećih uputa. Kućišta se moraju prilikom transporta, montaže i demontaže osigurati od prevrtanja. U slučaju nepridržavanja sigurnosnih uputa moguća je opasnost po zdravlje i život.					

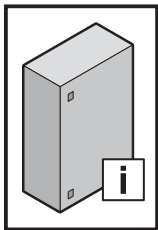


2. Biztonsági tudnivalók
2. Saugos nurodymai
2. Ohutusteatis

2. Drošības prasības
2. Varnostni napotki
2. Bezpečnostné pokyny

2. Instruções de segurança
2. Struzzjonijiet ta' prekawzjoni

HU	Gép/berendezés mechanikai részeinek záromozgására történő figyelmeztetés	Mozgó mechanikai részekre történő figyelmeztetés	Az utasítást el kell olvasni	A felületre lépni tilos	A szerelést elektromos szakembernek kell elvégeznie	A szerelést mechanikus szakembernek kell elvégeznie
<p>Az AE kompakt kapcsolószekrény fejlesztésekor a biztonságtechnikailag kritikus pontokat már a konstrukció stádiumában a DIN EN ISO 12100 szerinti kockázatelemeléssel kiértékeljük, és ezeket elkerültük. Mivel néhány fennmaradó kockázat nem zárható ki, a következő tudnivalókat kérjük figyelembe venni. A házakat szállítás, fel- és kiépítés során feldolés ellen biztosítani kell. A biztonsági tudnivalók figyelmen kívül hagyása esetén sérülés- és életveszély áll fenn.</p>						
LT	Ispėjimas dėl mašinos / įrenginio mechaninių dalių judėjimo, užsidarymo metu	Ispėjimas dėl judančių mechaninių dalių	Skaityti instrukciją	Draudžiama lipti ant paviršiaus	Turi įrengti elektrikas	Turi įrengti mechanikas
<p>Projektuojant kompaktinę skirstomąją spintą AE atlikus rizikos vertinimą pagal DIN EN ISO 12100 jau konstravimo etape buvo įvertinta rizika, atsižvelgta į saugos reikalavimus ir imtasi priemonių pašalinti galimus pavojus. Kadangi kai kurių liekamųjų pavojų pašalinti negalima, reikia laikytis toliau pateiktų nurodymų. Transportuojant, statant ir montuojant korpusus reikia fiksuoti, kad neapvirštų. Nesilaikant saugos nurodymų kyla pavojus sveikatai ir gyvybei.</p>						
EE	Hoiatus masina/ seadme mehhaaniliste osade sulgemisliikumise eest	Hoiatus liikuvate mehhaaniliste osade eest	Lugeda kasutusjuhendit	Pinna peale astumine on keelatud	Kvalifitseeritud elektrikur poolne paigaldamine	Kvalifitseeritud mehhaaniku poolne paigaldamine
<p>Kompaktse lülituskapi AE arendamisel hinnati juba ehitusstaadiumis ohutuskriitiliste punktide suhtes DIN EN ISO 12100 kohase riskianalüüsi. Kuna mõningaid riske ei ole siiski võimalik välistada, tuleb järgida järgmisi juhiseid. Korpused peavad transportimise, kokkupaneku ja lahtivõtmise ajal olema ümberkukkumise suhtes kindlustatud. Ohutusjuhiste järgimata jätmisel võib esineda oht tervisele ja elule.</p>						
LV	Uzmanieties iekārtas/ mašīnas mehānisko daļu aizvēršanās laikā	Uzmanieties no kustīgām mehāniskām daļām	Izlasiet instrukciju	Aizliegts kāpt uz virsmas	Uzstādīšanu drīkst veikt tikai kvalificēts elektrīķis	Uzstādīšanu drīkst veikt tikai kvalificēts mehāniķis
<p>Drošības riski tika izvērtēti un novērtēti jau AE sērijas kompaktā elektroskapja izstrādes un konstruēšanas posmā, veicot risku analīzi atbilstoši DIN EN ISO 12100. Tā kā nav iespējams izslēgt dažus atlikušos riskus, lūdzu, ņemiet vērā tālāk minētās prasības. Transportēšanas, montāžas un demontāžas laikā korpusi jānodrošina pret apgāšanos. Neievērojot drošības prasības, var tikt apdraudēta veselība un dzīvība.</p>						
SI	Opozorilo pred zapiranjem mehanskih delov stroja/naprave	Opozorilo pred premikajočimi se mehanskimi deli	Preberite navodila	Vzpenjanje na površino je prepovedano	Namestitvev lahko izvajajo samo usposobljeni strokovnjaki za elektrotehnična dela	Namestitvev lahko izvajajo samo usposobljeni strokovnjaki za mehanična dela
<p>Pri razvijanju kompaktne stikalne omarice AE so bili že v fazi izdelave ovrednoteni in odpravljeni varnostno kritični vidiki ocene tveganja v skladu s standardom DIN EN ISO 12100. Nekaterih ostalih tveganj ni mogoče izključiti, zato je treba upoštevati naslednje napotke. Med transportom, postavljanjem in razstavljanjem je treba ohišja zavarovati tako, da se ne morejo prevrniti. Če ne upoštevate varnostnih napotkov, se lahko pojavi nevarnost za zdravje in življenje.</p>						
SK	Dávajte pozor na zatvárací pohyb mechanických částí stroja/zariadenia	Dávajte pozor na pohyblivé mechanické části	Prečítajte si návod	Je zakázané vystupovať na plošinu	Inštaláciu smie vykonávať len špecializovaný elektrotechnik	Inštaláciu smie vykonávať len špecializovaný mechanik
<p>Pri vývoji kompaktnej rozvodnej skrine AE boli už v konštrukčnom štádiu vyhodnotené kritické body z hľadiska bezpečnosti na základe posúdenia rizika v zmysle normy DIN EN ISO 12100, čím sa predišlo ich výskytu. Keďže nie je možné vylúčiť výskyt malého počtu zvyškových rizík, je nutné dodržiavať nasledovné pokyny. Kryty musia byť počas prepravy, montáže a demontáže zabezpečené proti prevráteniu. V prípade nerespektovania bezpečnostných pokynov môže dôjsť k ohrozeniu zdravia a života.</p>						
PT	Cuidado quando as partes mecánicas de uma máquina/instalação se fecham	Cuidado com as partes mecánicas móveis	Ler as instruções	É proibido subir para a superfície	A instalação deve ser feita por um técnico electricista especializado	A instalação deve ser feita por um técnico mecânico especializado
<p>Durante a fase de projeto da caixa AE, foi realizada uma avaliação dos riscos segundo a norma DIN EN ISO 12100 para analisar e evitar aspetos críticos para a segurança. Como não é possível descartar alguns riscos residuais, é necessário seguir as instruções abaixo. Fixar as caixas durante o transporte, a montagem e a configuração para que não possam cair. Existe um potencial risco de vida ou de danos para a saúde se as instruções de segurança não forem seguidas.</p>						
MT	Twissija dwar l-għeluq ta' partijiet mekkaniċi ta' magna/tagħmir	Twissija dwar partijiet mekkaniċi li jiċċaqilqu	Il-manwal għandu jinqara	Mhux permess li wiehed jirfes fuq żona	Installazzjoni minn elettricista kwalifikat/a	Installazzjoni minn mekkaniku kwalifikat/a
<p>Fl-istadju tal-konstruzzjoni fl-iżvilupp tal-armarju kompatt ta' kontroll AE, diġà ġew evalwati u evitati punti ta' sigurtà kritiċi permezz ta' valutazzjoni tar-riskju skont DIN EN ISO 12100. Peress li din ma eskliudietx ċerti riskji residwi, l-istruzzjonijiet li ġejjin għandhom jiġu osservati. Matul it-trasport, l-installazzjoni u l-iżmuntar, wiehed għandu jiżgura li l-kejsing ma jaqax. Jekk wiehed ma jsegwix dawn l-istruzzjonijiet ta' sigurtà jista' jkun hemm riskju għas-saħħa u l-hajja tal-bniedem.</p>						



3. Gerätebeschreibung

3. Device description

3. Description du coffret

3. Beschrijving van het apparaat

3. Aggregatbeskrivning

3. Descrizione del prodotto

3. Descripción del aparato

3. Laitteen kuvaus

3. Komponentbeskrivelse

3. Cur sios ar an ngléas

3. Opis urządzenia

3. Popis zařízení

3. Описание на оборудването

DE

3.1 Bestimmungsgemäße Verwendung

Diese Rittal Produkte sind Leergehäuse für Niederspannungs-Schaltgerätekombinationen mit einer Bemessungsspannung von höchstens 1000 V AC oder 1500 V DC und Mess-, Steuer- und Regelungstechnik im Innenraum. Für besondere Anforderungen und für Freiluftaufstellung muss die Eignung im Zweifelsfall durch Rittal bestätigt werden. Die in der Bedienungsanleitung angegebenen Belastungsgrenzen sind einzuhalten.

EN

3.1 Proper usage

These Rittal products are empty enclosures for low-voltage switchgear combinations with maximum rated voltage 1000 V AC or 1500 V DC, and incorporate instrumentation and control systems. For special requirements and for outdoor installations, confirmation of suitability must be obtained from Rittal in case of doubt. The load limits specified in the operating instructions must be observed.

FR

3.1 Utilisation correcte du coffret

Ces produits Rittal sont des coffrets vides pour des combinaisons de disjoncteurs basse tension de max. 1000 V AC ou 1500 V DC et des équipements de contrôle et de régulation. Pour des applications spécifiques ou pour une implantation en extérieur, en cas de doute, faites vérifier leur adéquation par Rittal. Les limites de charges indiquées dans la notice d'utilisation doivent être respectées.

NL

3.1 Voorgescreven gebruik

Deze Rittal-producten zijn lege behuizingen voor laagspanningsschakelinrichtingen met een nominale spanning van maximaal 1000 V AC of 1500 V DC en meet-, besturings- of regeltechnische elementen voor gebruik binnenshuis. Voor bijzondere vereisten en gebruik in de open lucht dient de geschiktheid bij twijfel door Rittal te worden bevestigd. De in de gebruiksaanwijzing aangegeven belastingsgrenzen dienen in acht te worden genomen.

SE

3.1 Ändamålselig användning

Dessa Rittal-produkter är tomma skåp för lågspänningsfördelningskombinationer med märkspänning på högst 1000 V AC eller 1500 V DC och intern mät-, styr- och regleringsteknik. Vid särskilda förutsättningar och vid uppställning utomhus måste Rittal i tveksamma fall intyga produkternas lämplighet. De belastningsgränser som anges i bruksanvisningen måste observeras.

IT

3.1 Uso conforme

Questi prodotti Rittal sono essenzialmente dei contenitori vuoti per l'installazione di apparecchiature assiemate di protezione e di manovra per bassa tensione con una tensione nominale max. 1000 V AC o 1500 V DC, nonché di apparecchi di misurazione, comando e regolazione. Per applicazioni speciali o per l'installazione out door, in caso di dubbi è necessaria la conferma dell'idoneità all'uso da parte di Rittal. Occorre inoltre rispettare i limiti di carico specificati nel manuale d'uso.

ES

3.1 Utilización conforme a la normativa

Estos productos Rittal son cajas vacías para conjuntos de aparata de baja tensión con una tensión máxima de 1000 V c.a. o 1500 V c.c. y para la técnica de medición, mando y regulación en interiores. Para aplicaciones especiales y para la ubicación en el exterior debe solicitarse la conformidad de Rittal. Deben mantenerse los límites de carga indicados en las instrucciones de mando.

FI

3.1 Määräystenmukainen käyttö

Nämä Rittal-tuotteet ovat tyhjiä kotelointia pienjännite-kytkentälaitteyhdistelmille, joiden mittausjännite on enintään 1 000 V AC tai 1 500 V DC ja joiden sisällä on mittaus-, ohjauksen- ja säätötekniikkaa. Erityisiä vaatimuksia varten ja asennettaessa ulkotiloihin soveltuminen on varmistettava Rittalilta. Käyttöohjeissa mainittuja kuormitusrajoja on noudatettava.

DK

3.1 Korrekt brug

Disse Rittal-produkter er tomme indkapslinger til kombinationer af lavspændings-tavleanlæg med en mærkespænding på maks. 1.000 V AC eller 1.500 V DC samt malings-, styrings- og regulerings teknik til indendørs brug. Ved særlige anvendelseskrav og udendørs opstilling skal egnetheden i tvivlstilfælde bekræftes af Rittal. Belastningsgrænserne i brugsvejledningen skal altid overholdes.

IE

3.1 Úsáid cheart

Cásáil fholamh le haghaidh lascthealairm íseal-vóltais le vóltais rátáilte níos airde nó is ionann le 1000 V AC nó 1500 V DC agus ionstraimíocht agus teicneolaíocht rialaithe i dtimpeallacht faoi dhíon atá sa táirgí Rittal seo. I gcás riachtanas speisialta agus suiteála lasmuigh, ní mór dul i dteagmháil le Rittal agus deimhniú a fháil uainn go bhfuil an táirge oiriúnach chuige sin. Ní mór na teorainneacha líoid sa lámhleabhar oibriúcháin a chomhlíonadh.

PL

3.1 Użycie zgodnie z przeznaczeniem

Opisywane tutaj produkty Rittal to puste obudowy do rozdzielnic i sterownic niskonapięciowych o napięciu znamionowym nieprzekraczającym 1000 V AC lub 1500 V DC, a także do urządzeń pomiarowych sterujących i regulujących wewnątrz budynków. Przydatność do szczególnych wymagań oraz do instalacji na wolnym powietrzu wymagają potwierdzenia przez Rittal. Podane w instrukcji obsługi granice obciążeń muszą być przestrzegane.

CZ

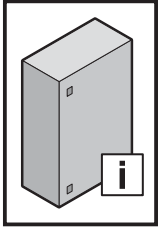
3.1 Řádné používání

Tyto výrobky společnosti Rittal jsou prázdné skříně pro rozváděče nízkého napětí, jejichž jmenovité napětí nepřekračuje 1 000 V AC, nebo 1 500 V DC a měřicí, řídicí a regulační techniku ve vnitřních prostorech. V případě speciálních požadavků a instalace ve venkovním prostředí musí společnost Rittal při pochybnostech potvrdit vhodnost takového použití. Při instalaci musí být dodrženy meze zatížení uvedené v návodu.

BG

3.1 Употреба по предназначение

Тези продукти на Rittal представляват празни корпуси за комбинации от комутационни устройства за ниско напрежение с номинално напрежение до максимум 1000 V AC или 1500 V DC, както и за контролно-измервателна апаратура разположена в закрито помещение. В случай на специални изисквания за монтаж на открито, моля консултирайте се с Rittal за потвърждение относно пригодността на продукта. Посочените в ръководството за експлоатация допустими граници на натоварване трябва да се спазват.



3. Описание устройства
3. Περιγραφή συσκευών
3. Descrierea dispozitivelui
3. Opis uređaja
3. A készülék leírása

3. Įrenginio aprašymas
3. Seadme kirjeldus
3. Iekārtas apraksts
3. Opis naprave
3. Opis pristrojov

3. Descrição do aparelho
3. Deskrizzjoni tal-apparat

RU 3.1 Условия применения

Данные продукты Rittal являются пустыми корпусами для низковольтных комплектных устройств с номинальным напряжением максимум 1000 В AC или 1500 В DC, а также для оборудования измерения и управления для установки внутри помещений. При наличии особых требований, а также при наружной установке в случае наличия сомнений необходимо получить подтверждение Rittal. Необходимо соблюдать диапазон нагрузок, указанный в руководстве по эксплуатации.

GR 3.1 Προβλεπόμενη χρήση

Αυτά τα προϊόντα Rittal είναι άδεια ερμάρια για την τοποθέτηση συνδυασμών διατάξεων διακοπών χαμηλής τάσης με τάση μέτρησης έως και 1000 V AC ή 1500 V DC, καθώς και για συστήματα μέτρησης, ελέγχου και ρυθμίσεων σε εσωτερικούς χώρους. Για ειδικές απαιτήσεις και για την τοποθέτηση σε εξωτερικούς χώρους ενδεχομένως να χρειαστεί η επιβεβαίωση της καταλληλότητας από την Rittal. Πρέπει να τηρηθούν τα όρια φορτίων και καταπονήσεων που αναφέρονται στις οδηγίες χειρισμού.

RO 3.1 Utilizarea conformă cu destinația

Aceste produse Rittal sunt carcace goale pentru combinații de dispozitive de comutare la joasă tensiune, cu o tensiune nominală de maxim 1000 V c.a. sau 1500 V c.c. și care înglobează tehnologii de măsurare, control și reglare în spațiul interior. Pentru cerințe speciale și pentru instalarea în aer liber, în cazul în care aveți nelămuriri, trebuie să fie confirmat caracterul adecvat împreună cu firma Rittal. Trebuie respectate limitele de incarcare specificate în manualul de utilizare.

HR 3.1 Predviđena uporaba

Ovi proizvodi tvrtke Rittal odnose se na prazna kućišta za niskonaponske kombinacije sklopnih uređaja s nazivnim naponom od najviše 1000 V kod izmjeničnog napona ili 1500 V kod istosmjernog napona te mjernom, upravljačkom i regulacijskom tehnikom u unutrašnjem prostoru. U slučaju dvojbi kod posebnih zahtjeva i vanjske montaže prikladnost mora potvrditi tvrtka Rittal. Obvezno je pridržavanje granica opterećenja koje su navedene u uputama za uporabu.

HU 3.1 Rendeltetés szerű használat

Ezek a Rittal termékek üres házak kisfeszültségű kapcsolóberendezés-kombinációk számára, melyek névleges feszültsége legfeljebb 1000 V AC vagy 1500 V DC, illetve a mérés-, vezérlés- és szabályozástechnika számára, beltérben. Különleges követelmények és kültéri felállítás esetén az alkalmasságot kétség esetén a Rittal-lal kell jóváhagyatni. A használati utasításban megadott terhelési határértékeket be kell tartani.

LT 3.1 Naudojimas pagal paskirtį

Šie „Rittal“ produktai yra tušti korpusai, skirti žemos įtampos skirstomųjų įrenginių kompleksams, kurių vardinė įtampa ne didesnė nei 1000 V kintamosios srovės arba 1500 V nuolatinės srovės, bei matavimo, valdymo ir reguliavimo technikos montavimui patalpose. Esant specialioms reikalavimams, taip pat norint montuoti lauke, jei kyla abejonės būtina gauti „Rittal“ patvirtinimą. Privaloma laikytis naudojimo instrukcijoje nurodytų apkrovų ribų.

EE 3.1 Sihtotstarve

Nende Rittali toodete puhul on tegemist tühjade korpustega, mis on mõeldud maanduspinge-lülitusseadme kombinatsioonidele, mille nimipinge on maksimaalselt 1000 V AC või 1500 V DC ning mille mõõte-, juhtimis- ja reguleerimistehnika on siseruumis. Eriliste nõudmiste puhul ja vabas õhus paigaldamiseks tuleb kahtluse puhul esmalt Rittaliga nõu pidada. Kasutusjuhendis nimetatud koormuspiiranguid tuleb järgida.

LV 3.1 Paredzētais lietošanas veids

Šie Rittal produkti ir tukši korpusi zema sprieguma komutatoriem ar maksimālo spriegumu 1000 V maiņstrāvas vai 1500 V līdzstrāvas, kā arī mērierīcēm un vadības, regulēšanas ierīcēm iekštelpās. Ja ir neskaidrības par īpašām prasībām vai iespējām uzstādīt korpusu ārpus telpām, sazinieties ar Rittal, lai saņemtu apstiprinājumu. Ievērojiet lietošanas instrukcijā norādītos slodzes ierobežojumus.

SI 3.1 Predviđena uporaba

Ti izdelki Rittal so prazna ohišja za kombinacije nizkonapetostnih stikalnih naprav z nazivno napetostjo največ 1000 V pri izmeničnem toku ali 1500 V pri enosmernem toku ter merilno, krmilno in nadzorno tehnologijo v notranjih prostorih. V primeru dvoma pri posebnih zahtevah in namesčitvi na prostem mora primernost potrditi podjetje Rittal. Upoštevati je treba omejitve obremenitve, ki so navedene v navodilih za uporabo.

SK 3.1 Zamýšľaný účel použitia

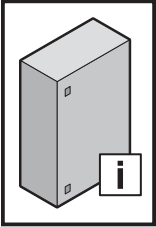
Pri týchto produktoch Rittal ide o prázdne kryty na kombinácie nízkonapäťových spínacích zariadení s max. dimenzovaným napätím 1 000 V AC alebo 1 500 V DC a technológiu merania a regulácie v interiéri. V prípade pochybností so zreteľom na osobitné požiadavky a umiestnenie v otvorenom priestranstve musí vhodnosť postupu potvrdiť spoločnosť Rittal. Je nutné dodržiavať hraničné hodnoty zaťaženia uvedené v návode na obsluhu.

PT 3.1 Utilização

Estes produtos Rittal são caixas vazias adequadas para combinações de componentes de distribuição de baixa tensão com uma voltagem nominal de no máximo 1000 V AC ou 1500 V DC e para tecnologia de medição, controle e comando instalada em espaços internos. Para requisitos especiais ou montagem em áreas externas, em caso de dúvida a Rittal deve confirmar a respectiva adequação. É imprescindível manter os limites da capacidade de carga especificados no manual de instruções.

MT 3.1 Użu maħsub

Dawn il-prodotti ta' Rittal huma kompartimenti vojta għal assemblaġġi ta' switchgear b'vultaġġ baxx b'vultaġġ smat li ma jaqbixx 1000 V AC jew 1500 V DC u tagħmir ta' kejl u ta' strumentazzjoni fuq għewwa. F'każ ta' htiġijiet speċjali u jekk għandek dubju dwar l-installazzjoni fil-beraħ, din għandha tiġi kkonfermata minn Rittal. Il-limiti tat-tagħbija speċifikati fl-istruzzjonijiet għandhom jiġu osservati.



3. Gerätebeschreibung 3. Device description 3. Description du coffret

DE

3.2 Funktionsbeschreibung und Bestandteile

Der Kompaktschaltschrank AE ist als Stand- oder Wandgehäuse geeignet für die Aufnahme von elektrischen, elektronischen, mechanischen oder pneumatischen Betriebsmitteln und Geräten im industriellen Innenbereich.

- 1 Kompaktschaltschrank AE mit Tür(en), Doppelbart-Verschlusseinsatz
- 1 Montageplatte
- 1 / 2 Flanschplatte(n)
- 1 Zubehörbeutel (Inhalt siehe **3.3**)
- 1 Sicherheitshinweis

Prüfen Sie den Lieferumfang auf Vollständigkeit.

EN

3.2 Function description and components

As floor-standing or wall mounting enclosure, the AE compact enclosure is suitable for accepting electrical, electronic, mechanical or pneumatic operating equipment and devices in the indoor industrial area.

- 1 AE compact enclosure with door(s), double-bit lock insert
- 1 mounting plate
- 1/2 gland plate(s)
- 1 accessories bag (content see **3.3**)
- 1 safety instructions

Please check the scope of supply for completeness.

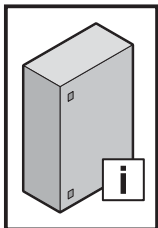
FR

3.2 Description fonctionnelle et éléments

Le coffret électrique AE est conçu comme coffret mural ou bâti industriel pour recevoir du matériel électrique, électronique, mécanique ou pneumatique et des appareils en milieu industriel.

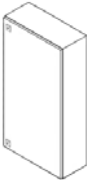


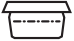














- 1 coffret électrique AE avec porte(s), dispositif de verrouillage à panneton double
- 1 plaque de montage
- 1 / 2 plaque(s) passe-câbles
- 1 sachet d'accessoires (contenu, voir **3.3**)
- 1 notice de sécurité

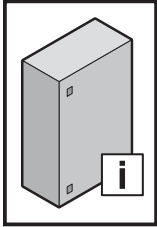
Vérifier l'intégralité de la livraison.



3. Gerätebeschreibung
3. Device description
3. Description du coffret

3.3 Lieferumfang / 3.3 Scope of delivery / 3.3 Composition de la livraison

																																					
Best.-Nr. Model No. Référence		1032.500	1073.500	1180.500	1260.500	1030.500	1031.500	1033.500	1139.500	1034.500	1054.500	1036.500	1055.500	1037.500	1058.500	1038.500	1060.500	1045.500	1076.500	1050.500	1077.500	1057.500	1090.500	1338.500	1339.500	1350.500	1360.500	1114.500	1110.500	1035.500	1280.500	1380.500	1376.500	1213.500	1130.500	1100.500	
				1	1	1	1	1	1	1	1	1	1	1	1	1	1	1	1	1	1	1	1	1	1	1	1	1	1	1	1	1	1	1	1	1	1
	Ø 9	5	4	4	4	4	4	4	4	4	4	4	4	4	4	4	4	4	4	4	4	4	4	4	4	4	4	4	4	4	4	4	4	4	4	4	4
	Ø AN 16	-	3	7	7	1	1	7	7	1	1	7	7	1	1	7	7	1	1	7	7	1	1	7	7	1	1	7	7	1	1	7	7	1	1	7	7
	M8 x 30	-	1	1	1	1	1	1	1	1	1	1	1	1	1	1	1	1	1	1	1	1	1	1	1	1	1	1	1	1	1	1	1	1	1	1	1
	M6 x 25	1	-	-	-	-	-	-	-	-	-	-	-	-	-	-	-	-	-	-	-	-	-	-	-	-	-	-	-	-	-	-	-	-	-	-	-
	M6 x 12	1	1	1	1	1	1	1	1	1	1	1	1	1	1	1	1	1	1	1	1	1	1	1	1	1	1	1	1	1	1	1	1	1	1	1	1
	Ø 8,2	-	2	2	2	2	2	2	2	2	2	2	2	2	2	2	2	2	2	2	2	2	2	2	2	2	2	2	2	2	2	2	2	2	2	2	2
	Ø 6,1	3	1	1	1	1	1	1	1	1	1	1	1	1	1	1	1	1	1	1	1	1	1	1	1	1	1	1	1	1	1	1	1	1	1	1	1
	M8	-	4	5	-	4	4	-	4	4	-	4	4	-	4	4	-	4	4	-	4	4	-	4	4	-	4	4	-	4	4	-	4	4	-	4	4
	M8	-	3	3	3	3	3	3	3	3	3	3	3	3	3	3	3	3	3	3	3	3	3	3	3	3	3	3	3	3	3	3	3	3	3	3	3
	M6	10	1	1	1	1	1	1	1	1	1	1	1	1	1	1	1	1	1	1	1	1	1	1	1	1	1	1	1	1	1	1	1	1	1	1	1
	A8,4	-	2	2	2	2	2	2	2	2	2	2	2	2	2	2	2	2	2	2	2	2	2	2	2	2	2	2	2	2	2	2	2	2	2	2	2
	A6,4	3	1	1	1	1	1	1	1	1	1	1	1	1	1	1	1	1	1	1	1	1	1	1	1	1	1	1	1	1	1	1	1	1	1	1	1
	A6,4 x 18	6	-	-	-	-	-	-	-	-	-	-	-	-	-	-	-	-	-	-	-	-	-	-	-	-	-	-	-	-	-	-	-	-	-	-	
	A6	1	-	-	-	-	-	-	-	-	-	-	-	-	-	-	-	-	-	-	-	-	-	-	-	-	-	-	-	-	-	-	-	-	-	-	
	A8	-	1	1	1	1	1	1	1	1	1	1	1	1	1	1	1	1	1	1	1	1	1	1	1	1	1	1	1	1	1	1	1	1	1	1	
		3	3	3	3	3	3	3	3	3	3	3	3	3	3	3	3	3	3	3	3	3	3	3	3	3	3	3	3	3	3	3	3	3	3	3	3
	M8 x 48	-	4	5	-	4	4	-	4	4	-	4	4	-	4	4	-	4	4	-	4	4	-	4	4	-	4	4	-	4	4	-	4	4	-	4	4
	M6 x 25	3	-	-	-	-	-	-	-	-	-	-	-	-	-	-	-	-	-	-	-	-	-	-	-	-	-	-	-	-	-	-	-	-	-	-	
	4,8 x 9,5	4	12	12	12	8	12	16	16	16	16	16	16	16	16	16	16	16	16	16	16	16	16	16	16	16	16	16	16	16	16	16	16	16	16	16	
		1	1	1	1	1	1	1	1	1	1	1	1	1	1	1	1	1	1	1	1	1	1	1	1	1	1	1	1	1	1	1	1	1	1	1	1



4. Montage und Aufstellung 4. Assembly and siting 4. Montage et implantation

DE

4.1 Anforderungen an den Aufstellort

Vor der Montage ist zu beachten, dass

- die Umgebungstemperatur am Aufstellort nicht höher als +80°C ist.
- die Umgebungstemperatur am Aufstellort nicht niedriger als -20°C ist.
- die relative Luftfeuchte nicht 50 % bei +40°C übersteigt (bei niedrigeren Temperaturen dürfen höhere Luftfeuchtwerte zugelassen werden).

Liegen besondere Betriebsbedingungen vor, so müssen besondere Vereinbarungen zwischen Rittal und dem Anwender getroffen werden.

Hinweise zur Montage

- Halten Sie die auf Seite 25 vorgegebenen Belastungsangaben ein.
- Bei der Montage der Gehäuse ist auf eine ausreichende Ebenheit der Montageflächen zu achten.
- Halten Sie alle vorgegebenen Drehmomentangaben ein. Ein Über- bzw. Unterschreiten der in dieser Anleitung vorgegebenen Anzugsdrehmomente kann zu Anlagenschäden oder zu schweren bis hin zu tödlichen Verletzungen führen.
- Vermeiden Sie nicht notwendige Öffnungen am Schaltschrank. Jede nicht sorgfältig eingebrachte und abgedichtete Öffnung kann zu einer Reduzierung der Schutzart führen.
- Die bestückte Montageplatte ist für den Transport zu sichern.
- Bei einer Wandmontage ist auf eine ausreichende Tragfähigkeit zu achten. Hier sind auch die Hinweise in der Anleitung des verwendeten Systemzubehörs zu berücksichtigen.

EN

4.1 Site requirements

Prior to assembly, ensure that

- the ambient temperature at the installation site is not higher than +80°C.
- the ambient temperature at the installation site is not lower than -20°C.
- the relative humidity does not exceed 50% at +40°C (higher humidity levels are permitted at lower temperatures).

If particular operating conditions apply, special agreements must be made between Rittal and the user.

Assembly instructions

- Observe the load capacities specified on page 25.
- When installing the enclosures the mounting surfaces must be sufficiently smooth.
- Observe all specified torque values. Over- or undershooting the tensioning torques specified in these instructions can cause system damage, severe injuries or even death.
- Avoid any unnecessary openings on the enclosure. Any opening that is not made and sealed carefully can reduce the degree of protection.
- The equipped mounting plate must be secured for transport.
- Ensure adequate carrying capacity for wall mounting. The notes in the instructions for the deployed system accessories must also be observed.

FR

4.1 Exigences concernant le lieu d'implantation

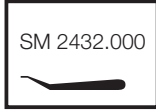
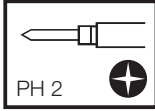
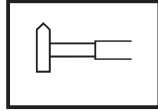
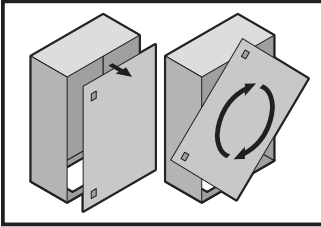
Avant le montage, il faut veiller à ce que

- la température ambiante du lieu d'implantation ne soit pas supérieure à +80°C.
- la température ambiante du lieu d'implantation ne soit pas inférieure à -20°C.
- l'humidité relative de l'air ne dépasse pas 50% à +40°C (des taux d'humidité supérieurs sont admissibles pour des températures plus basses).

Des accords particuliers doivent être signés entre Rittal et l'utilisateur en cas de conditions d'exploitation particulières.

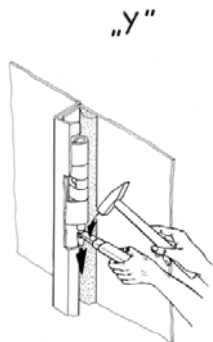
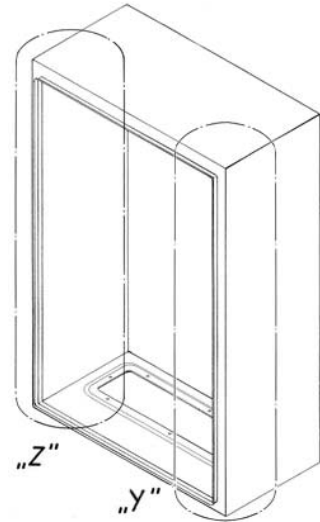
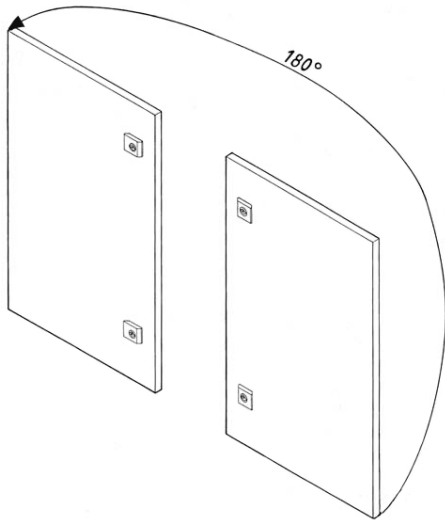
Instructions relatives au montage

- Veuillez respecter les charges maximales admissibles à la page 25.
- Lors du montage des coffrets, il faut préserver une planéité suffisante de la surface de montage.
- Respectez les couples de serrage prescrits. Le non-respect des couples de serrage prescrits dans cette notice peut occasionner des dommages à l'installation ou des blessures graves voire mortelles.
- Évitez les ouvertures non nécessaires sur l'armoire électrique. Toute ouverture qui n'est pas soigneusement étanchéifiée peut réduire l'indice de protection.
- La plaque de montage équipée doit être bloquée pour le transport.
- Une capacité de charge suffisante doit être assurée en cas de montage mural. Les remarques de la notice des accessoires utilisés doivent également être respectées.

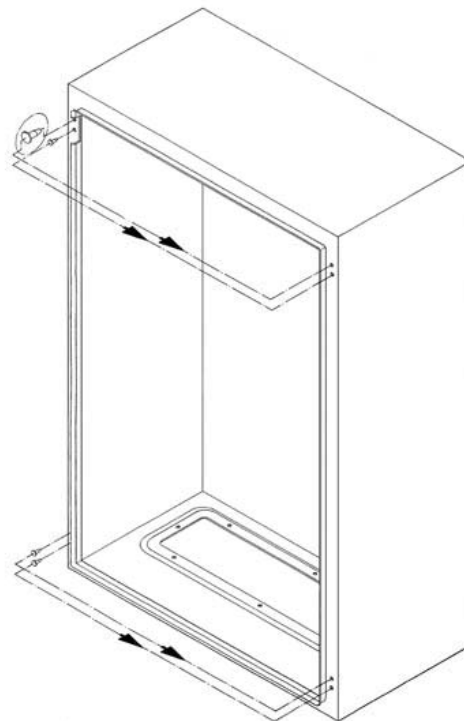


4. Montage und Aufstellung
4. Assembly and siting
4. Montage et implantation

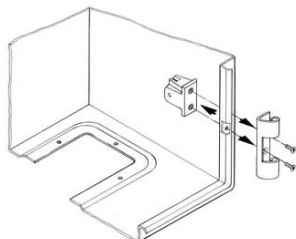
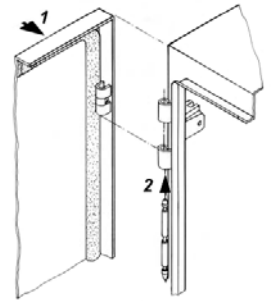
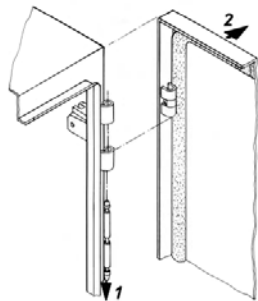
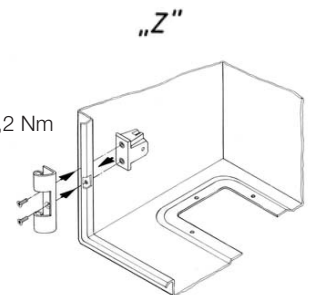
4.2 Türanschlagwechsel, eintürig / 4.2 Door hinge change, single door / 4.2 Charnières réversibles, coffret à une porte

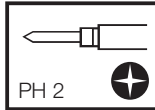
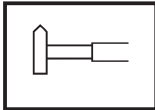
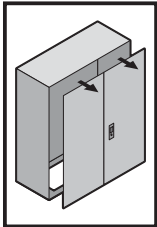


SM 2432.000



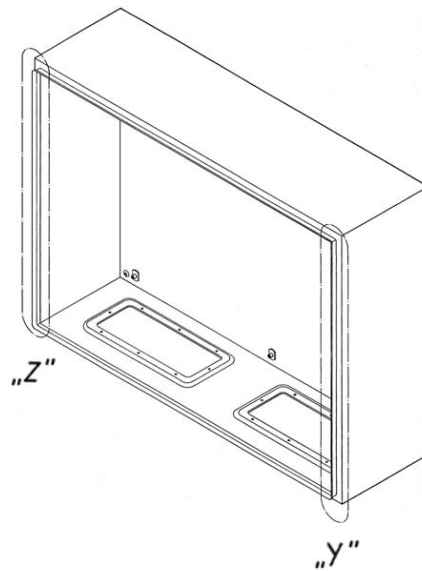
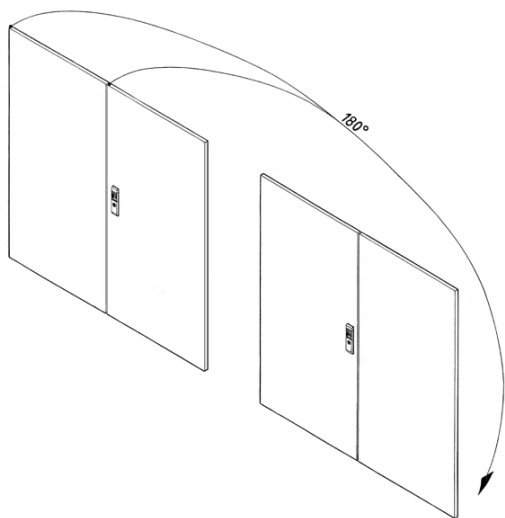
$M_D = 2,2 \text{ Nm}$





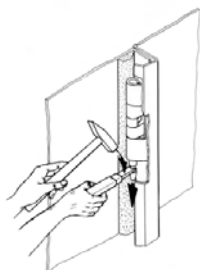
4. Montage und Aufstellung
4. Assembly and siting
4. Montage et implantation

4.3 Türanschlagwechsel, doppeltürig / 4.3 Door hinge change, double door / 4.3 Charnières réversibles, coffret à deux portes

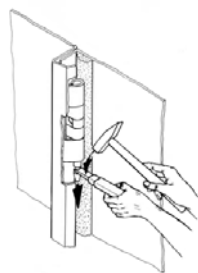
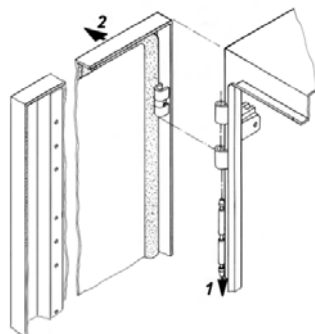


„Z“

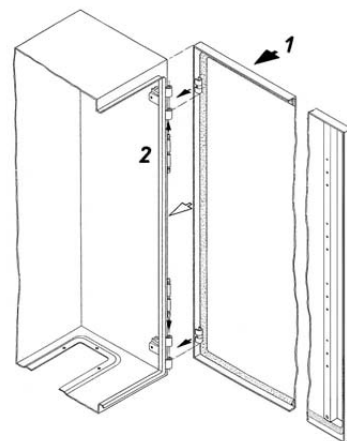
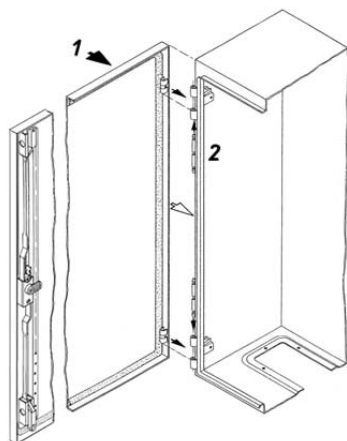
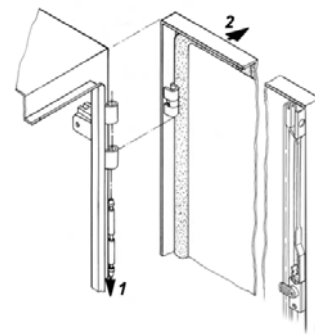
„Y“

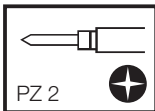
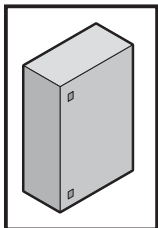


SM 2432.000



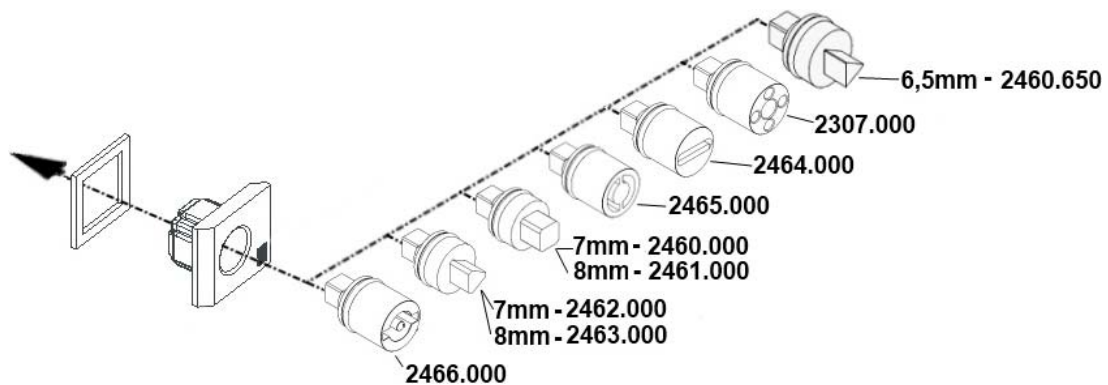
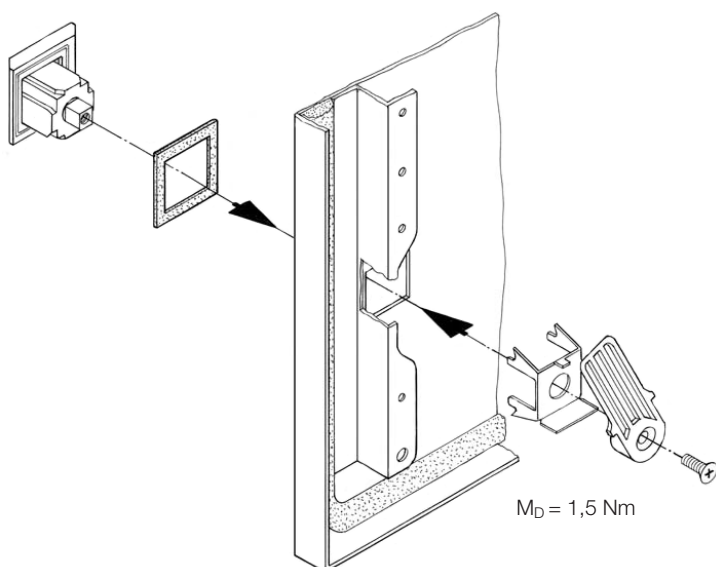
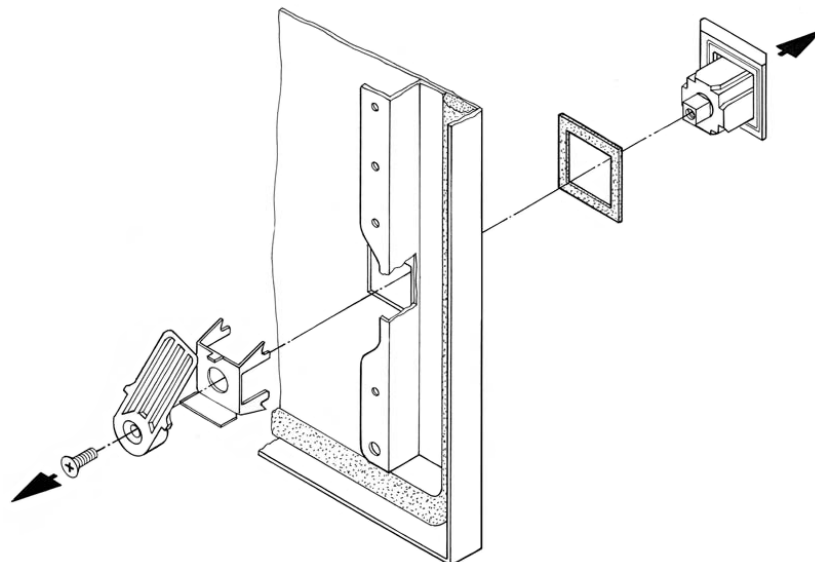
SM 2432.000

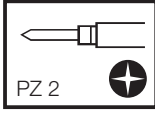
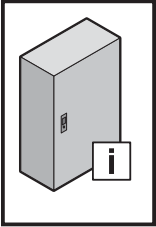




4. Montage und Aufstellung
4. Assembly and siting
4. Montage et implantation

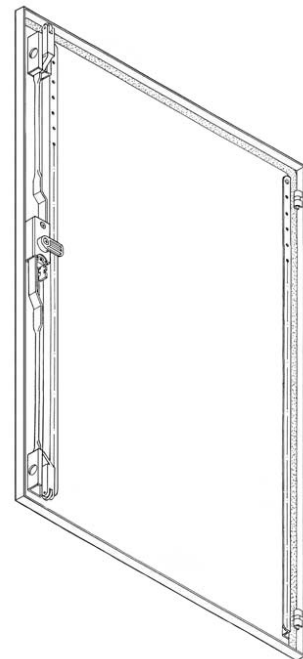
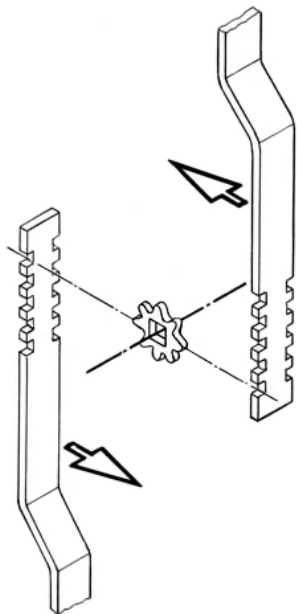
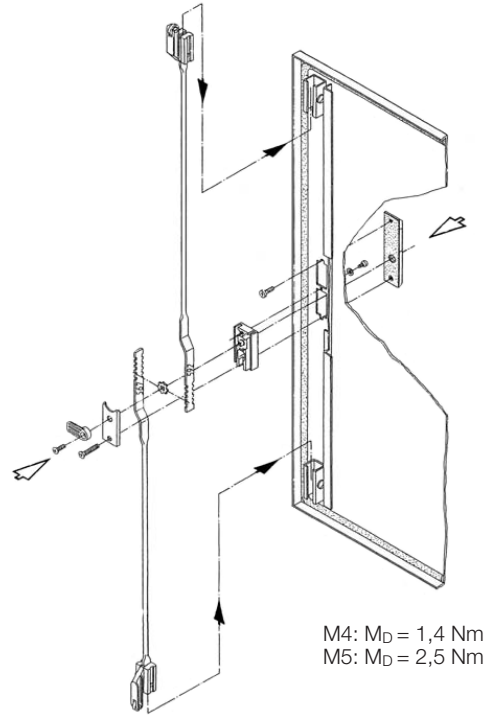
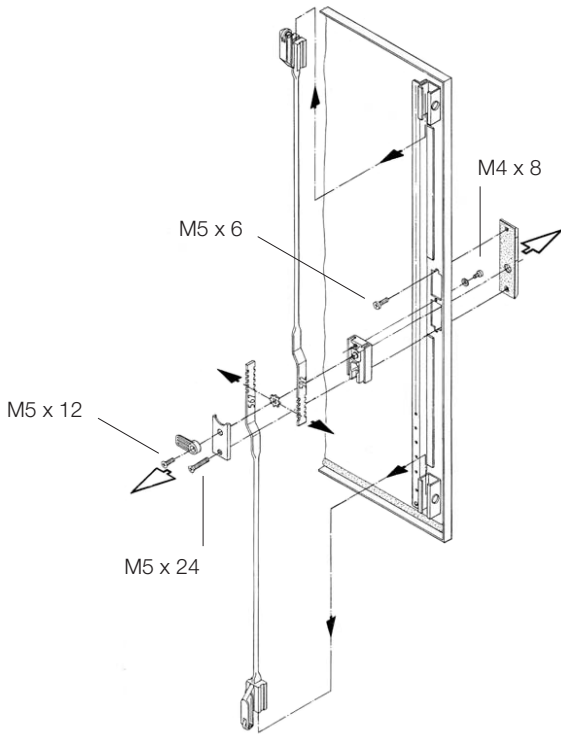
4.4 Vorreiberverschluss, Umbau / 4.4 Cam lock, modification / 4.4 Remplacement serrure à came

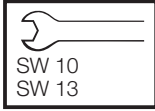
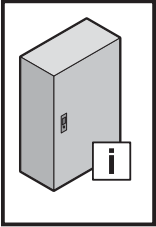




4. Montage und Aufstellung
4. Assembly and siting
4. Montage et implantation

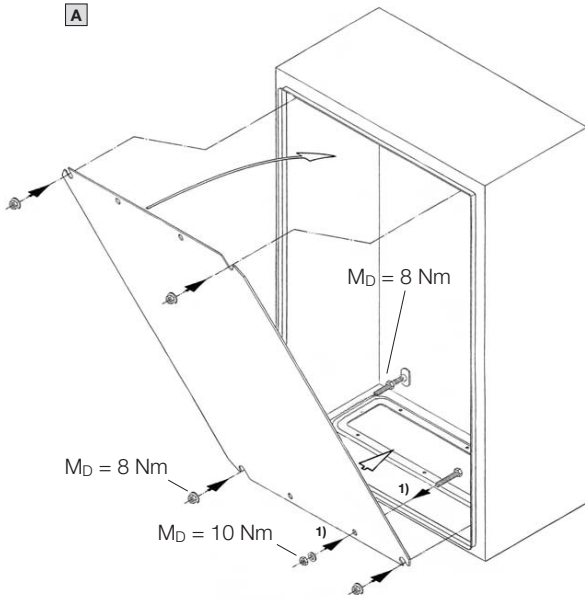
4.5 Stangenverschluss, Umbau / 4.5 Locking rod, modification / 4.5 Remplacement tringlerie à crémonne




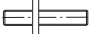








4. Montage und Aufstellung
4. Assembly and siting
4. Montage et implantation

4.6 Montageplatte, Einbau / 4.6 Mounting plate, installation / 4.6 Montage de la plaque de montage

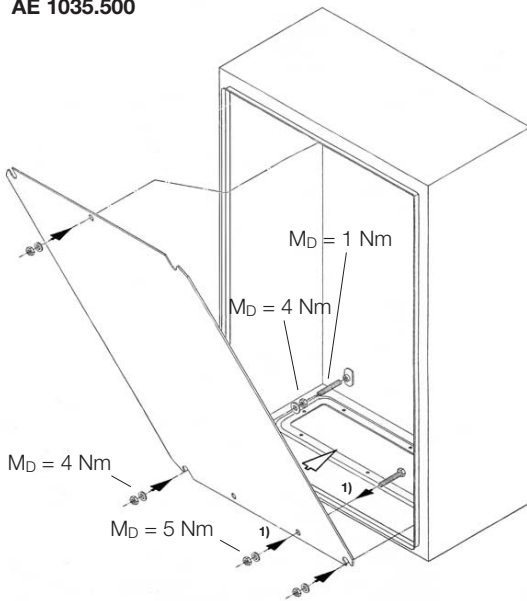


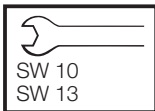
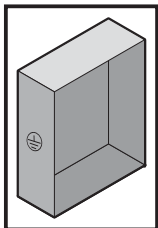
		A	B
 1)	M8 x 30	1	-
	M6 x 25	-	1
 1)	Ø 8,2	1	-
	Ø 6,1	-	1
 1)	M8	1	-
	M6	-	1
	M8 x 48	4/5/6	-
	M8	4/5/6	-
	M6 x 25	-	3
	M6	-	6
	A6,4 x 18	-	6

1) vormontieren / preassemble / prémonter

B

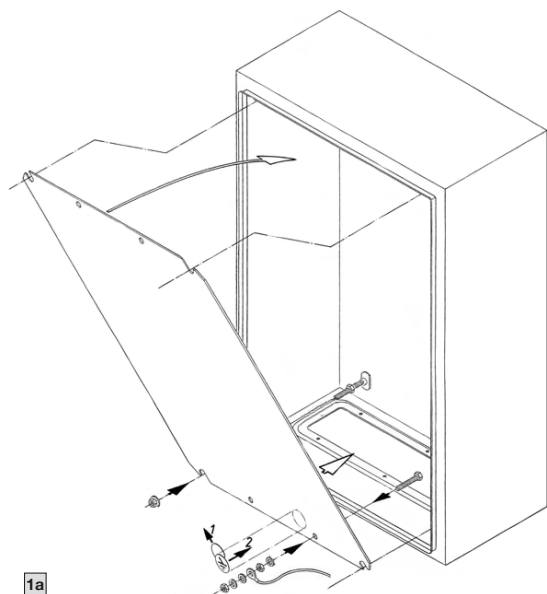
AE 1032.500
AE 1035.500





4. Montage und Aufstellung
4. Assembly and siting
4. Montage et implantation

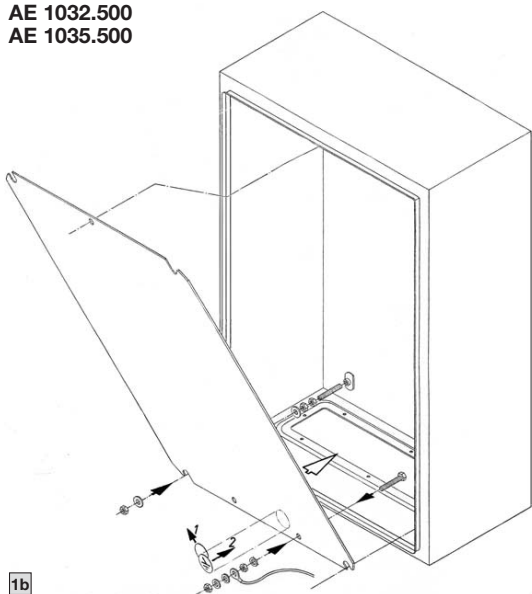
4.7 Erdung und Potenzialausgleich / 4.7 Earthing and potential equalisation / 4.7 Mise à la terre et équipotentialité



$T_K = 8,1 \times 10^6 A^2 s$
 $M_D = 10 \text{ Nm}$

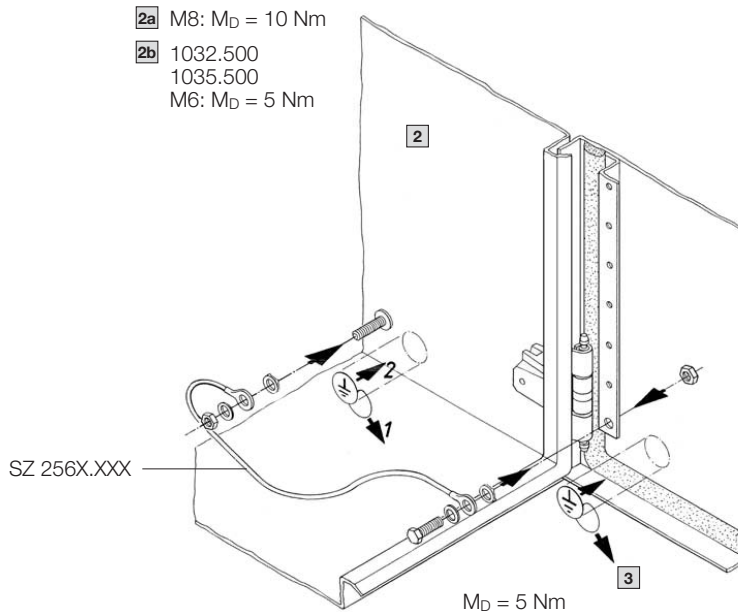
		1a	1b	2a	2b	3
	M8 x 30	1	-	-	-	-
	M6 x 25	-	1	-	-	-
	M6 x 12	-	-	-	-	1
	Ø 8,2	1	-	1	-	-
	Ø 6,1	-	1	-	1	1
	M8	2	-	1	-	-
	M6	-	2	-	1	1
	A8,4	1	-	1	-	-
	A6,4	-	1	-	1	1
	A8	1	-	-	-	-
	A6	-	1	-	-	-
		1	1	1	1	1

AE 1032.500
AE 1035.500

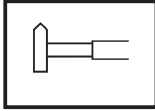
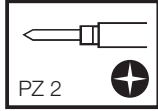
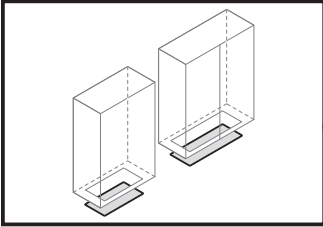


$T_K = 8,1 \times 10^6 A^2 s$
 $M_D = 5 \text{ Nm}$

2a M8: $M_D = 10 \text{ Nm}$
2b 1032.500
 1035.500
 M6: $M_D = 5 \text{ Nm}$

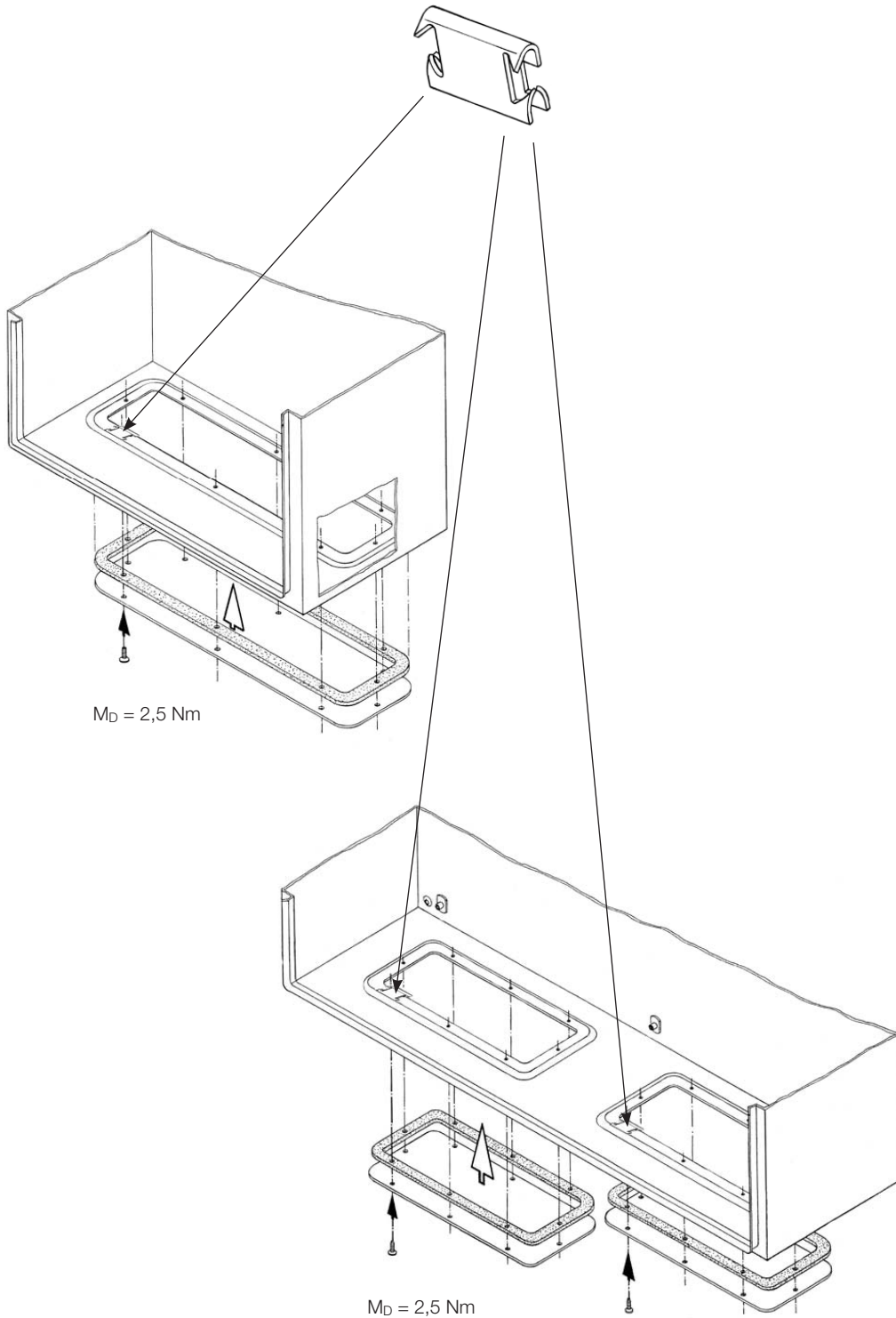


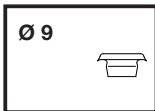
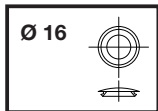
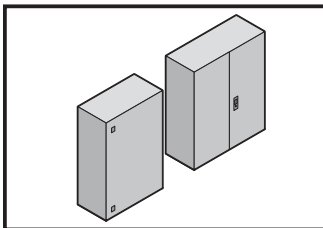
$M_D = 5 \text{ Nm}$



4. Montage und Aufstellung
4. Assembly and siting
4. Montage et implantation

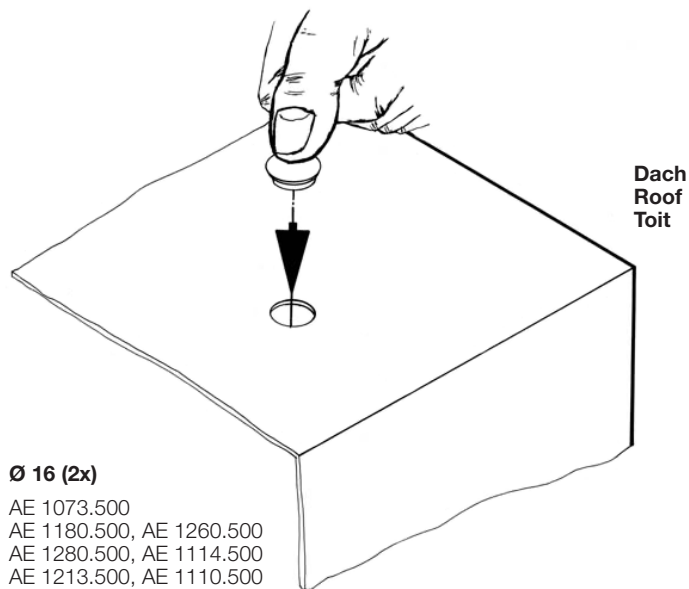
4.8 Flanschplatte, Einbau / 4.8 Gland plate, installation / 4.8 Montage de la plaque passe-câbles



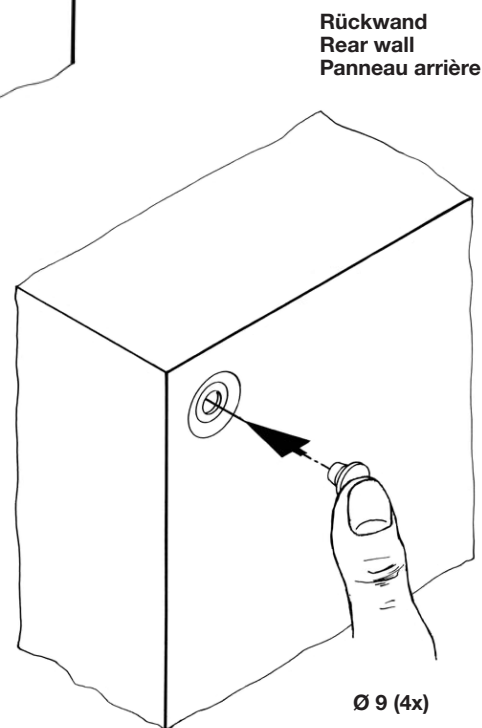


4. Montage und Aufstellung
4. Assembly and siting
4. Montage et implantation

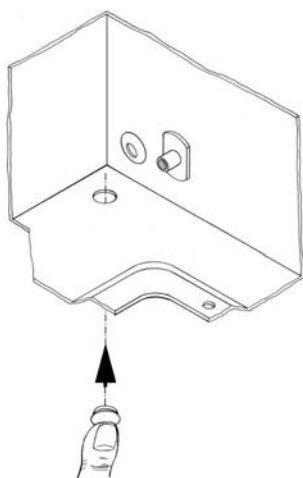
4.9 Verschlussstopfen / 4.9 Sealing plugs / 4.9 Obturateurs



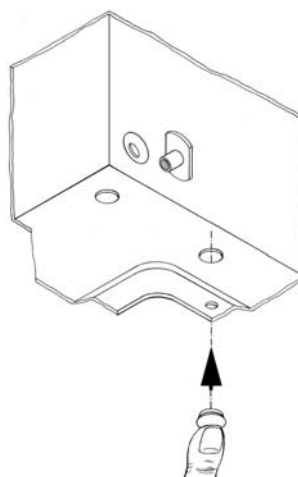
Ø 16 (2x)
 AE 1073.500
 AE 1180.500, AE 1260.500
 AE 1280.500, AE 1114.500
 AE 1213.500, AE 1110.500
 AE 1130.500



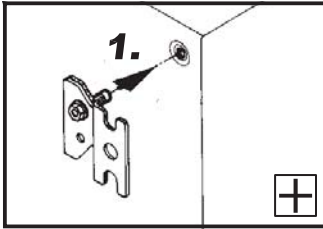
Ø 9 (4x)



Ø 16 (1x)
Ø 9 (1x)
 AE 1032.500,
 AE 1035.500



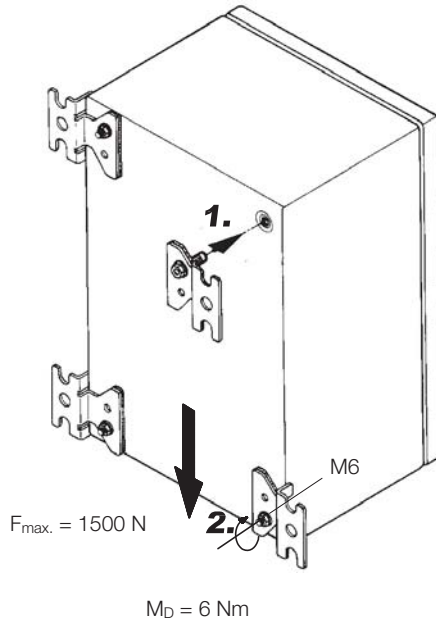
Ø 16 (4x)
 AE 1180.500, AE 1260.500
 AE 1280.500, AE 1114.500
 AE 1213.500, AE 1110.500
 AE 1130.500



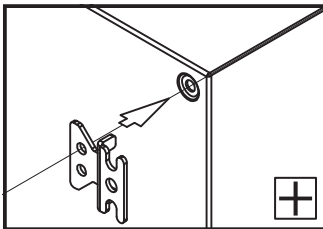
4. Montage und Aufstellung
4. Assembly and siting
4. Montage et implantation

4.10 Wandbefestigung / 4.10 Wall mounting / 4.10 Fixation murale

SZ 2508.100



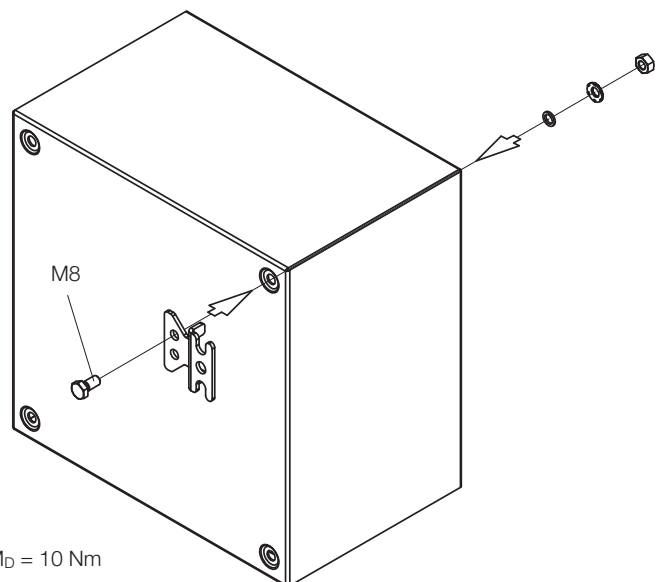
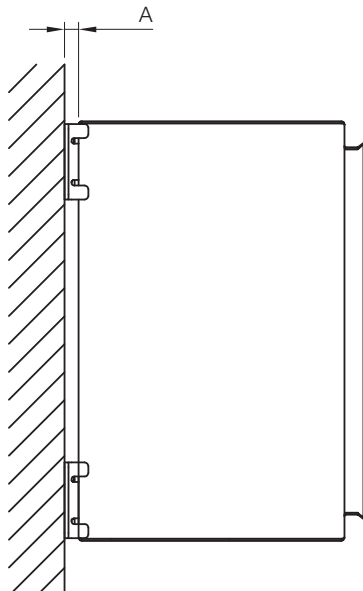
Nicht für dynamische Belastung!
 Do not use for dynamic loads!
 Ne pas utiliser pour des charges dynamiques !

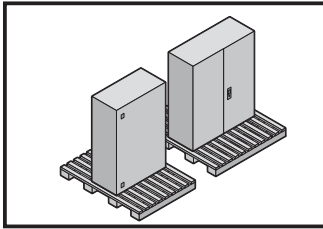


4. Montage und Aufstellung
4. Assembly and siting
4. Montage et implantation

4.10 Wandbefestigung / 4.10 Wall mounting / 4.10 Fixation murale

SZ 2503.010 (A = 40 mm)
SZ 2508.010 (A = 10 mm)





5. Transport
5. Transport
5. Transport

DE

Die Gehäuse müssen während Transport, Auf- und Ausbau gegen Umkippen gesichert werden.

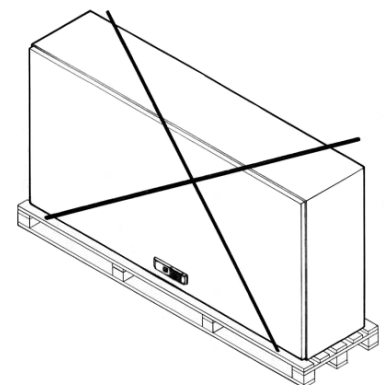
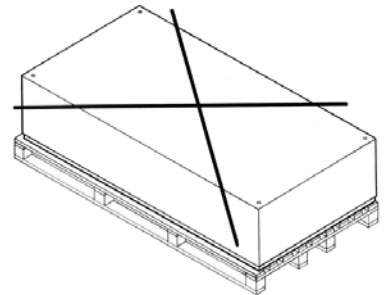
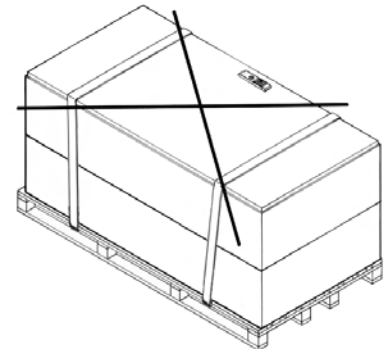
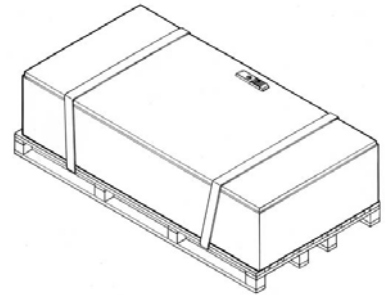
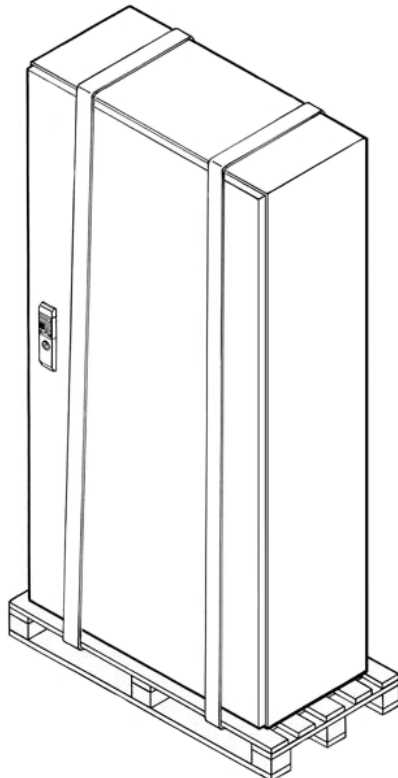
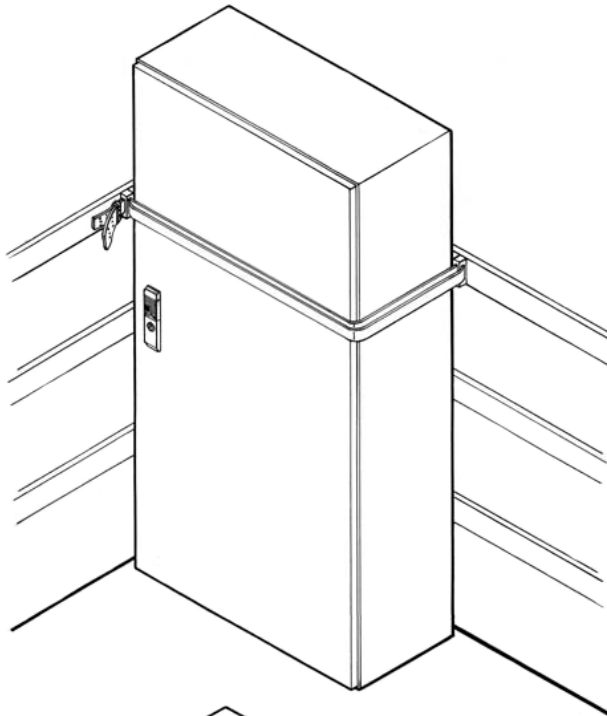
Bei Verwendung eines Sockelsystems ist beim Transport einschließlich dem Anheben und dem Absetzen darauf zu achten, dass die Last immer auf den Sockel-Eckstücken lastet und niemals auf den Sockelblenden.

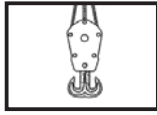
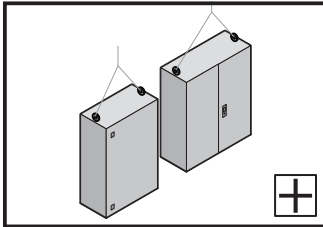
EN

The enclosure must be secured against tilting during transport, assembly and configuration. If a plinth system is deployed, during transport, also ensure when raising and lowering that the load is always applied at the plinth corner pieces and never at the plinth trim panels.

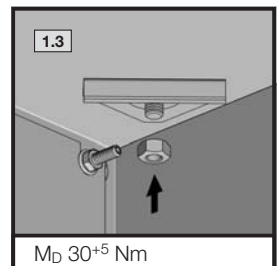
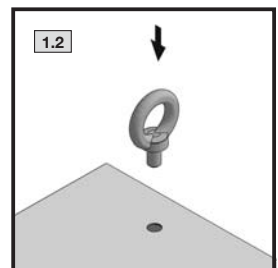
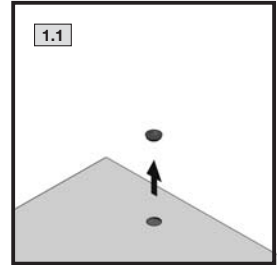
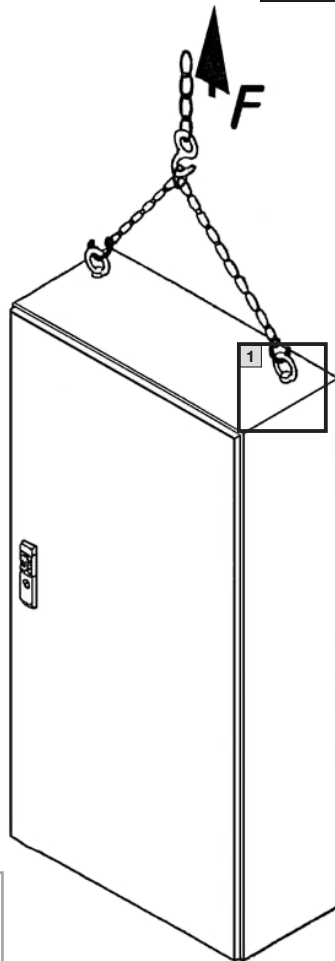
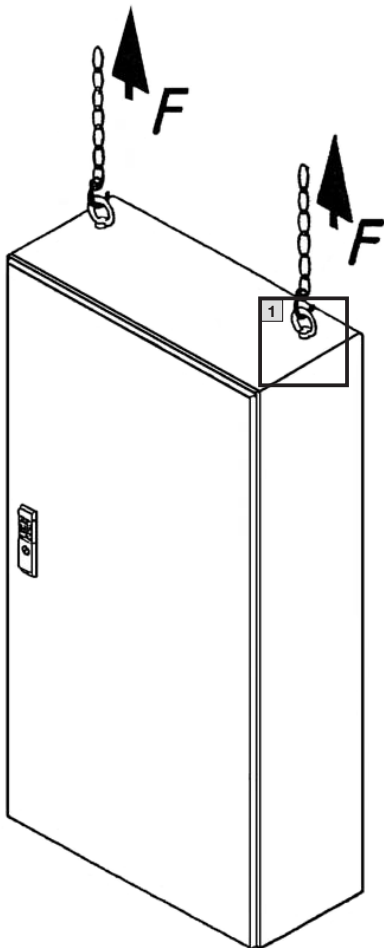
FR

Lors du transport, du montage et de l'équipement, les coffrets doivent être sécurisés pour ne pas basculer. Lors du transport et du levage des armoires / coffrets avec socle, il faut veiller à ce que la charge repose toujours sur les pièces d'angle de socle et jamais sur les plaques de socle.

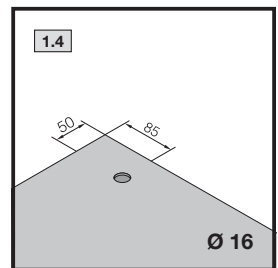




5. Transport
5. Transport
5. Transport



- AE 1090.500
- AE 1180.500
- AE 1280.500
- AE 1213.500
- AE 1130.500
- AE 1260.500
- AE 1114.500
- AE 1110.500



Bei symmetrischer Belastung wie dargestellt gilt eine zulässige Gesamtbelastung

With symmetrical load as shown above the permissible overall loading capacity is

Les charges totales admissibles concernent des coffrets dans lesquels les charges sont uniformément réparties

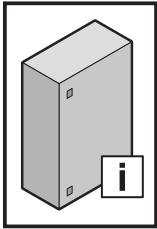
45° von / of / de F = 2400 N

60° von / of / de F = 3200 N

Bei Transport mit symmetrischer Belastung senkrecht nach oben beträgt die zulässige Belastung je Ringöse (SZ 2509.000) F = 2000 N

With symmetrical load going vertically upwards the transport load capacity per eyebolt (SZ 2509.000) is F = 2000 N

Pour soulever verticalement vers le haut une charge uniformément répartie, la charge admissible par anneau de transport est de (SZ 2509.000) F = 2000 N



6. Installation
6. Installation
6. Installation

DE

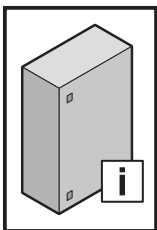
Besteht die Möglichkeit der Entwicklung hoher Drücke innerhalb des Gehäuses, kann es zum Bersten von Gehäuseteilen kommen. Um den damit verbundenen Gefahren entgegenzuwirken, müssen vom Anwender geeignete Sicherheitsmaßnahmen ergriffen werden.

EN

If there is the possibility of high pressures developing within the enclosure, the enclosure parts could burst. To counteract all associated dangers, the user must adopt appropriate safety measures.

FR

Il est possible que des parties du coffret éclatent si des pressions élevées peuvent se développer au sein du coffret. L'utilisateur doit prendre les mesures de sécurité qui s'imposent pour contrecarrer les risques qui y sont liés.



7. Erdung und Potenzialausgleich
7. Earthing and potential equalisation
7. Mise à la terre et equipotentialité

DE

Konstruktiv ist ein Potenzialausgleich von der Tür und dem Gehäuse vorhanden. Ein Potenzialausgleich von Flanschplatte und Gehäuse wird durch den Einsatz der mitgelieferten U-Klammer realisiert. Zusätzlich sind die Türen mit Bohrungen für Erdungsschrauben/Muttern ausgestattet, um eine systemgerechte Erdverbindung vorzunehmen, wenn dies ausbaubedingt notwendig ist.

Alle Verbindungen müssen der Montageanleitung entsprechend montiert werden.

EN

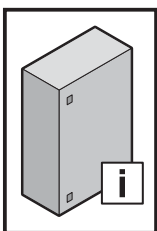
A physical potential equalisation for the door and the enclosure is present. A potential equalisation for the gland plate and the enclosure is established by using the supplied U-brackets. The doors are also equipped with drilled holes for earthing screws/nuts in order to make a system-conform earth connection when this is required for configuring.

All connections must be assembled in accordance with the assembly instructions.

FR

L'équipotentialité entre le corps du coffret et sa porte s'effectue mécaniquement. Une équipotentialité de la plaque passe-câbles et du bâti est réalisée grâce à la pose de la pince en U fournie. Les portes sont de plus équipées de perçages pour les vis / écrous de mise à la terre pour réaliser une mise à la terre dans les règles de l'art, si cela est nécessaire.

Toutes les liaisons doivent être montées conformément à la notice de montage.



8. Bedienung
8. Operation
8. Utilisation

DE

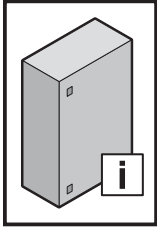
- Vermeiden Sie unnötig langes Offenstehen der Türen, da Staub, Luftfeuchte oder mit Schadstoffen belastete Luft in den Schaltschrank eindringen können. Die bestückte Montageplatte ist für den Transport zu sichern.
- Überprüfen Sie nach Arbeiten am Schaltschrank, dass die Tür ordnungsgemäß verschlossen ist.

EN

- To prevent dust, humidity and air contaminated with pollutants from entering the enclosure, avoid leaving the doors open unnecessarily for a long time. The equipped mounting plate must be secured for transport.
- After working on the enclosure, check that the door is closed properly.

FR

- Évitez l'ouverture prolongée et inutile des portes car de la poussière, de l'humidité ou de l'air chargé en polluants peut pénétrer dans le coffret électrique. La plaque de montage équipée doit être bloquée pour le transport.
- Après les travaux sur le coffret électrique, vérifiez si la porte est correctement fermée.



9. Inspektion und Wartung 9. Inspection and maintenance 9. Inspection et entretien

DE

Die Wartung muss regelmäßig in Abhängigkeit der Einsatz- und Umgebungsbedingungen, mindestens einmal jährlich durchgeführt und entsprechend dokumentiert werden.

Art und Umfang der durchzuführenden Arbeiten:

- Die Scharniere der Türen werden auf Leichtgängigkeit überprüft und mit einem geeigneten, wasserfreien Schmiermittel eingesprüht.
- Das Schloss wird auf Leichtgängigkeit überprüft. Alle beweglichen Verschlusssteile werden mit einem geeigneten, wasserfreien Schmiermittel eingesprüht.
- Dichtungen im Andruckkantenbereich müssen bei Beschädigung komplett ersetzt werden. Bei Beschädigung der Dichtung außerhalb der Andruckkanten ist i. d. R. noch eine ausreichende Dichtwirkung vorhanden.
- Um Beschädigungen durch temperaturbedingtes Anfrieren der Dichtungen zu verhindern, können übliche Mittel wie Talkum, Vaseline oder Wachse eingesetzt werden. Alle Komponenten und Oberflächen werden auf äußere Beschädigungen untersucht.
- Stahlschränke werden zusätzlich auf Korrosionsspuren untersucht. Eventuelle Beschädigungen werden wie folgt repariert:
 - Kleinflächige Schäden, die nur einen Teil der Oberfläche betreffen (z. B. Kratzer): Oberfläche an der beschädigten Stelle leicht anschleifen und alle Korrosionsspuren sowie alle Verschmutzungen entfernen. Je nach Größe der Beschädigung entweder mit einem Lackstift, einem Pinsel oder mit der Lackspraydose den Rittal Ausbesserungslack aufbringen (alternativ: 2K-PUR Acryllack).
 - Großflächige Schäden: Oberfläche gleichmäßig abreiben und mit Testbenzin reinigen; anschließend gesamte Fläche mit Rittal Ausbesserungslack überlackieren (alternativ: 2K-PUR Acryllack).

EN

Maintenance must be performed at regular intervals depending on use and ambient conditions, at least once annually and documented accordingly.

Nature and extent of the work to be performed:

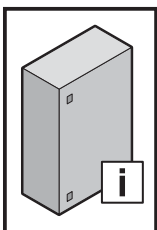
- The door hinges are checked for ease of movement and sprayed with a suitable, water-free lubricant.
- The lock is checked for ease of movement. All moving closure parts are sprayed with a suitable, water-free lubricant.
- Gaskets in the contact edge area must be replaced completely if damaged. If the gasket is damaged outside the contact edges, the sealing effect is still sufficient as a rule.
- Common agents such as talcum, vaseline or wax can be used to prevent damage due to gaskets freezing because of low temperatures. All components and surfaces are examined for external damage.
- Steel enclosures are also inspected for traces of corrosion. Any damage is repaired as follows:
 - Damage to small areas that affect only a part of the surface (e.g. scratches): Lightly sand off the surface at the damaged place and remove all traces of corrosion as well as all contamination. Depending on the degree of damage, apply the Rittal touch-up paint either with a paint stick, a brush or a spray paint can (alternative: 2K-PUR acrylic paint).
 - Large area damage: Sand off the surface uniformly and clean with white spirit; then paint over the entire surface with Rittal touch-up paint (alternative: 2K-PUR acrylic paint).

FR

L'entretien doit être réalisé régulièrement en fonction des conditions d'exploitation et ambiantes, au minimum une fois par an, et consigné en conséquence.

Type et ampleur des travaux à réaliser :

- En cas d'utilisation de charnières, leur mobilité doit être vérifiée et elles doivent être vaporisées avec un lubrifiant sans eau.
- La mobilité de la serrure est vérifiée. Toutes les pièces de fermeture mobiles sont vaporisées avec un lubrifiant sans eau adapté.
- Les joints d'étanchéité doivent être remplacés dans leur totalité en cas de dommages au niveau des zones d'arêtes d'étanchéité. Une étanchéité suffisante est en règle générale encore assurée en cas de dommages du joint d'étanchéité hors des zones d'arêtes d'étanchéité.
- Des produits courants comme le talc, la vaseline ou la cire peuvent être utilisés pour empêcher les dommages dus aux joints d'étanchéité qui restent collés à cause du gel. Tous les composants et toutes les surfaces doivent être examinés afin de vérifier qu'il n'y a pas de dommages externes.
- Les coffrets en acier sont de plus inspectés pour vérifier qu'il n'y a pas de traces de corrosion. Les détériorations éventuelles doivent être réparées de la manière suivante :
 - Dommages de petite superficie qui ne concernent qu'une partie de la surface (p. ex. rayures) : poncer légèrement la surface à l'endroit endommagé et ôter toutes les traces de corrosion et de saleté. Selon la taille des dommages, appliquer la peinture de retouche Rittal soit avec un crayon pour retouches, un pinceau ou une bombe de peinture (ou aussi avec de la peinture acrylique 2K-PUR).
 - Dommages de grande superficie : poncer uniformément la surface et la nettoyer avec du white-spirit ; appliquer ensuite la peinture de retouche Rittal sur l'ensemble de la surface (ou avec de la peinture acrylique 2K-PUR).



10. Lagerung 10. Storage 10. Stockage

DE

Bei der Lagerung des Gehäuses ist zu beachten, dass

- die Umgebungstemperatur nicht höher als +80°C ist.
- die Umgebungstemperatur nicht niedriger als -20°C ist.
- die relative Luftfeuchte nicht 50 % bei +40°C übersteigt (bei niedrigeren Temperaturen dürfen höhere Luftfeuchtwerte zugelassen werden).

EN

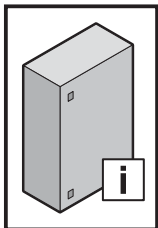
When storing the enclosure, ensure that

- the ambient temperature is not higher than +80°C.
- the ambient temperature is not lower than -20°C.
- the relative humidity does not exceed 50% at +40°C (higher humidity levels are permitted at lower temperatures).

FR

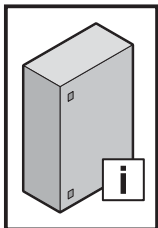
Pour le stockage du coffret, il faut veiller à ce que

- la température ambiante ne soit pas supérieure à +80°C.
- la température ambiante ne soit pas inférieure à -20°C.
- l'humidité relative de l'air ne dépasse pas 50% à +40°C (des taux d'humidité supérieurs sont admissibles pour des températures plus basses).



11. Technische Daten
11. Technical specifications
11. Caractéristiques techniques

Best.-Nr. Model No. Référence	Abmaße Dimensions Dimensions			Volumen Volume Volume (l)	Ausführung der Montageplatte Mounting plate design Caractéristiques de la plaque de montage	Belastung Load Charge (N)		
	Breite Width Largeur (mm)	Höhe Height Hauteur (mm)	Tiefe Depth Profondeur (mm)		Dicke Thickness Épaisseur (mm)	Gesamt Total Totale	Montageplatte Mounting plate Plaque de montage	Tür Door Porte
1032.500	200	300	120	7,20	2,0	900	600	250
1035.500	200	300	155	9,30	2,0			
1036.500	300	300	155	13,95	2,0			
1033.500	300	300	210	18,90	2,0			
1034.500	300	400	210	25,20	2,0			
1030.500	380	300	155	17,67	2,0			
1031.500	380	300	210	23,94	2,0			
1045.500	400	500	210	42,00	2,0			
1380.500	380	380	210	30,32	2,0			
1038.500	380	600	210	47,88	2,5	1300	1000	250
1338.500	380	600	350	79,80	2,5			
1050.500	500	500	210	52,50	2,5			
1350.500	500	500	300	75,00	2,5			
1039.500	600	380	210	47,88	2,0			
1339.500	600	380	350	79,80	2,0			
1037.500	400	800	300	96,00	2,5	1500	1200	250
1057.500	500	700	250	87,50	3,0			
1060.500	600	600	210	75,60	2,5			
1054.500	600	600	250	90,00	2,5			
1360.500	600	600	350	126,00	2,5			
1076.500	600	760	210	95,76	3,0	1800	1500	250
1376.500	600	760	350	159,60	3,0			
1058.500	600	800	250	120,00	3,0			
1077.500	760	760	210	121,30	3,0			
1073.500	760	760	300	173,28	3,0			
1055.500	800	600	300	144,00	2,5			
1090.500	600	1000	250	150,00	3,0	2500	2000	250
1180.500	800	1000	300	240,00	3,0	2500	2000	400
1100.500	1000	760	210	159,60	3,0			
1130.500	1000	760	300	228,00	3,0			
1110.500	1000	1000	300	300,00	3,0			
1260.500	600	1200	300	216,00	3,0	3000	2500	400
1280.500	800	1200	300	288,00	3,0			
1213.500	1000	1200	300	360,00	3,0			
1114.500	1000	1400	300	420,00	3,0			



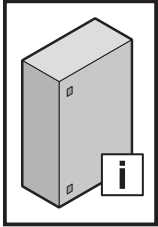
11. Schutzgrade
11. Degrees of protection
11. Indices de protection

Best.-Nr. Model No. Référence	Schutzgrad/Degree of protection/Indice de protection		
	IP ¹⁾	IK ²⁾	Type ³⁾
1030.500	66	08	4
1031.500	66	08	4
1032.500	55	08	12
1033.500	66	08	4
1034.500	66	08	4
1035.500	55	08	12
1036.500	66	08	4
1037.500	66	08	4
1038.500	66	08	4
1039.500	66	08	4
1045.500	66	08	4
1050.500	66	08	4
1054.500	66	08	4
1055.500	66	08	4
1057.500	66	08	4
1058.500	66	08	4
1060.500	66	08	4
1073.500	66	08	4
1076.500	66	08	4
1077.500	66	08	4
1090.500	66	08	4
1100.500	55	08	12
1110.500	55	08	12
1114.500	55	08	12
1130.500	55	08	12
1180.500	66	08	4
1213.500	55	08	12
1260.500	66	08	4
1280.500	66	08	4
1338.500	66	08	4
1339.500	66	08	4
1350.500	66	08	4
1360.500	66	08	4
1376.500	66	08	4
1380.500	66	08	4



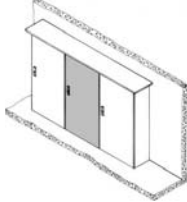
¹⁾ Nach DIN EN 60 529 / To DIN EN 60 529 / Selon la norme DIN EN 60 529

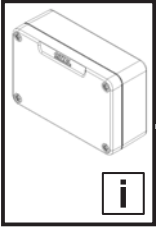
²⁾ Nach IEC 62262 / To IEC 62262 / Selon la norme CEI 62262

³⁾ Nach UL 50 e / To UL 50 e / Selon la norme UL 50 e



11. Verlustleistung
11. Heat loss
11. Puissance dissipée

Best.-Nr. Model No. Référence	Watt/Watt/Watt (W) (Delta T = 20 K)		
			
1032.500	20	23	15
1030.500	36	41	28
1031.500	42	47	31
1033.500	36	40	25
1034.500	45	51	33
1035.500	23	26	17
1036.500	30	34	23
1037.500	116	130	85
1038.500	73	83	55
1039.500	70	80	54
1045.500	65	74	48
1050.500	76	87	58
1054.500	108	124	84
1055.500	146	167	112
1057.500	108	123	83
1058.500	136	157	108
1060.500	100	116	79
1073.500	169	195	132
1076.500	121	141	98
1077.500	145	171	119
1090.500	165	191	131
1100.500	182	215	151
1110.500	260	304	210
1114.500	345	407	285
1130.500	208	242	165
1180.500	220	255	175
1213.500	303	355	248
1260.500	210	242	164
1280.500	256	298	206
1338.500	97	107	68
1339.500	94	103	66
1350.500	91	102	66
1360.500	130	145	95
1376.500	155	175	116
1380.500	51	57	37



12. Ersatzteile
12. Spare parts
12. Pièces de rechange

DE

Eine aktuelle Übersicht finden Sie auf www.rittal.de.

EN

A current overview is available at www.rittal.com.

FR

Un état actualisé est disponible sur le site internet www.rittal.fr.



13. Garantie
13. Guarantee
13. Garantie

DE

Es gelten die in den Verkaufs- und Lieferbedingungen der jeweiligen Rittal Vertriebs- und Tochtergesellschaften genannten Bedingungen.

EN

The conditions named in the sales and delivery conditions of the associated Rittal agents and subsidiaries apply.

FR

Les conditions générales de vente des représentations et filiales Rittal sont contractuelles.



14. Kundendienstadressen
14. Customer services addresses
14. Coordonnées des services après-vente

Headquarter Deutschland
Headquarters Germany
Siège en Allemagne

RITTAL GmbH & Co. KG
 Auf dem Stützelberg
 D-35745 Herborn
 Phone +49(0)2772 505-1855
 Fax +49(0)2772 505-1850
 E-mail: service@rittal.de

Service-HUB USA
Service HUB USA
Plateforme de service aux États-Unis

RITTAL Corporation
 801 State Route 55 Dock 25
 Urbana, OH 43078
 Phone +1 800 477 4000, option 3
 E-mail: service@rittal.us
www.rittal-corp.com

Service-HUB Brasilien
Service HUB Brazil
Plateforme de service au Brésil

RITTAL Sistemas Eletromecânicos Ltda.
 Av. Cândido Portinari, 1174
 Vila Jaguará
 05114-001 São Paulo - SP
 Phone +55 (11) 3622 2361
 Fax +55 (11) 3622 2399
 E-mail: service@rittal.com.br

Service-HUB China
Service HUB China
Plateforme de service en Chine

RITTAL Electro-Mechanical Technology Co. Ltd.
 No. 1658, Minyi Road
 Songjiang District
 Shanghai, 201612
 Phone +86 21 5115 7799-213
 Fax +86 21 5115 7788
 E-mail: service@rittal.cn

Service-HUB Indien
Service HUB India
Plateforme de service en Inde

RITTAL India Pvt. Ltd.
 Nos. 23 & 24, KIADB
 Industrial Area Veerapura
 Doddaballapur-561 203
 Bengaluru District
 Phone +91 (80) 22890792
 Fax +91 (80) 7623 343
 E-mail: service@rittal-india.com

Rittal – The System.

Faster – better – everywhere.

- Enclosures
- Power Distribution
- Climate Control
- IT Infrastructure
- Software & Services

You can find the contact details of all Rittal companies throughout the world here.



www.rittal.com/contact

06.2016/336713/D-0000-00000646REV00

ENCLOSURES

POWER DISTRIBUTION

CLIMATE CONTROL

IT INFRASTRUCTURE

SOFTWARE & SERVICES



FRIEDHELM LOH GROUP