

Rittal – The System.

Faster – better – everywhere.

▶ TS 8 Enclosure Systems

Technische Dokumentation
Belastungsbroschüre

Technical documentation
Load indications



ENCLOSURES

POWER DISTRIBUTION

CLIMATE CONTROL

IT INFRASTRUCTURE

SOFTWARE & SERVICES



Inhaltsverzeichnis

Table of contents

1. Transportvarianten

Means of transportation

		Seite/Page	
1.1	Krantransport	Transport by crane	4
1.2	Gabelstaplertransport	Transport by fork-lift truck	6
1.3	Rollentransport	Transport castors for individual or bayed TS enclosures	8
1.4	Aufstellungsvarianten	Installation variants	8
1.5	Nivelliersockel	Erecting TS enclosures on levelling base	9
1.6	Nivellierfüße	Erecting TS enclosures on levelling feet	9

2. Gehäuse

Enclosure housing

2.1	Gehäuse An- und Ausbau	Enclosure mounting and installation	10
2.2	Seitenwände und Rückwand	Side and rear panels	10
2.3	Tür, Teiltür	Door, partial doors	11
2.4	Scharnierte Seitenwand	Hinged side panels	12
2.5	Montageplatten	Mounting plates	13
2.6	Montageplatte Rücken/Rücken	Mounting plates back to back	14
2.7	Teilmontageplatten	Partial mounting plates	14
2.8	Schwenkrahmen	Swing frames	15
2.9	Großschwenkrahmen	Large swing frames	15
2.10	Schwenkrahmen, klein	Swing frames, small	16
2.11	Montageschienen	Mounting rails	17
2.12	Montage-Chassis 23 x 73 mm	Punched sections (without mounting flanges) 23 x 73 mm	18
2.13	Montage-Chassis/Flachmontage	Punched sections for flat installation	18
2.14	TS-System-Chassis 17 x 73 mm	TS punched sections 17 x 73 mm	19
2.15	TS-System-Chassis 23 x 73 mm	TS punched sections 23 x 73 mm	20
2.16	TS-Montage-Chassis 45 x 88 mm	TS punched sections 45 x 88 mm	20
2.17	Befestigungs-Haltestück	Mounting bracket	21
2.18	Türstege/Tiefenstreben	Door rails/depth stays	21
2.19	Kombi-Haltestück	Support bracket	22
2.20	Befestigungshaltestück	Fixing bracket	22
2.21	Haltewinkel	Angle bracket	22
2.22	Montageschienen 18 x 38 mm	TS mounting rails 18 x 38 mm	23
2.23	Tragschienen	Support rails	23
2.24	System-Tragschienen	System support rails	24
2.25	Schraubenbelastung	Screw loads	25
2.26	Ausbaublock	Assembly block	25
2.27	Aufrastmutter	Clip on nut	25

Allgemeine Hinweise

General notes

Allgemeine Hinweise

Der ri-volutionäre TS 8 bietet mit einer Vielzahl topinnovativer Features „... endlich unendliche Möglichkeiten“ für den Aufbau moderner Schaltanlagen.

Mit dieser praktischen Broschüre wollen wir Ihnen auf der Basis intensiver Tests und Anregungen unserer Kunden eine Reihe praktischer Tips und Hilfestellungen für den Transport und den Ausbau von TS 8 Schränken geben.

Die nachfolgenden technischen Beschreibungen rund um die Belastungsmöglichkeiten des TS 8 Schaltschranksystems stellen keine zugesicherten Eigenschaften dar; eine verbindliche Haftung kann nicht übernommen werden.

Darüber hinaus behält sich das Rittal-Werk das Recht vor, diese technische Dokumentation im Bedarfsfall zu erweitern oder zu verändern.

Zum besseren Verständnis der Belastungsangaben in Newton erscheint an dieser Stelle die Umrechnenformel für die dazu analogen kg-Werte.

$$F \text{ [N]} = m \text{ [kg]} \cdot g \text{ [m/s}^2\text{]}$$

$$\text{Beispiel: } 9,81 \text{ N} = 1 \text{ kg} \cdot 9,81 \text{ m/s}^2$$

Sollten Sie über die in dieser Broschüre angesprochenen Punkte hinaus Fragen oder Anregungen haben – kein Problem, ein Anruf bei Ihrem Rittal Fachberater genügt.

General notes

The ri-revolutionary TS 8 offers a range of top innovative features: "... infinite possibilities" for the housing of modern switchgear systems.

With this practical brochure we would like to offer you useful tips and assistance for the transportation and erection of TS 8 enclosures, based on the results of intensive tests and on suggestions received from our customers.

The following technical descriptions of the loads to be encountered with the TS 8 enclosure system do not represent warranted qualities; we are thus unable to accept any liability with regard to deviations.

Rittal-Werk furthermore reserves the right to extend or modify this technical documentation at any time.

To enable a better understanding of the load specifications given in newtons, we have included here the formula for conversion to the corresponding values in kilograms.

$$F \text{ [N]} = m \text{ [kg]} \cdot g \text{ [m/s}^2\text{]}$$

$$\text{Example: } 9.81 \text{ N} = 1 \text{ kg} \cdot 9.81 \text{ m/s}^2$$

If you have any questions or suggestions concerning any of the points addressed in this brochure, please feel free to get in touch with your contact partner at Rittal.

Transportvarianten

Means of transportation

1.1 Krantransport

Alle TS Schränke sind als Einzelschrank oder als Anreihkombination für den Krantransport geeignet.



Transportöse PS 4568.000

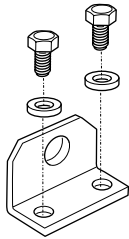
Für den Krantransport der Schaltschränke, sofern nicht bereits im Lieferumfang enthalten (in Anlehnung an die DIN 580).

1.1 Transport by crane

All TS enclosures are suitable for transport by crane, both as single enclosures and as bayed suites.

Eyebolt PS 4568.000

For transport of enclosures by crane, unless already including in the original delivery.

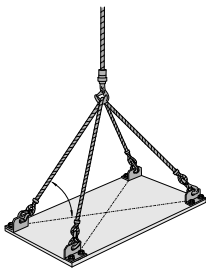


Kombiwinkel PS 4540.000

Zur optimalen Verteilung der Zugkräfte beim Krantransport angereihter Schränke.

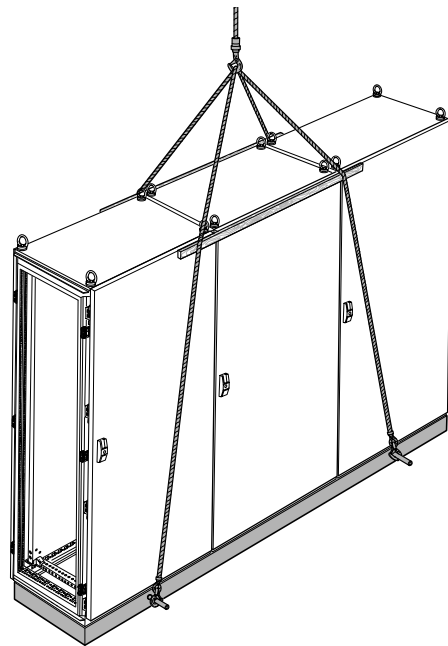
Combination angle PS 4540.000

For optimum distribution of the load when transporting bayed enclosures by crane.



Seilzugwinkel

Cable angle

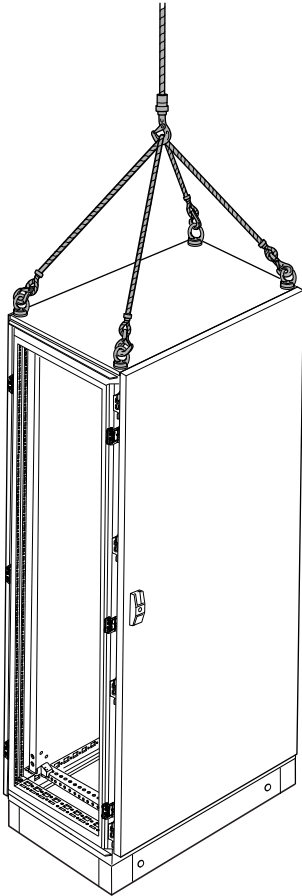


Transportsockel für TS SO 1228.XXX

Für den Transport schwerer angereihter Schrankkombinationen. In Rastersprüngen von 200 mm von 2 bis 5 m lieferbar. Transportsockel können mit jeweils 2 Rohren zur Aufnahme von Transportstangen querliegend eingeschweißt geliefert werden. Variabel gelocht für alle Schrankbreiten ab 600 mm.

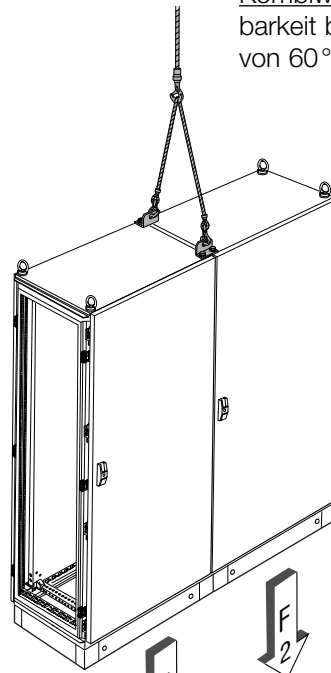
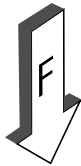
Transport base/plinth for TS SO 1228.XXX

For transport of heavy bayed enclosure suites. Available in lengths from 2 to 5 m, in steps of 200 mm. For transport plinths 2 transverse tubes can be welded into the base/plinth to accommodate the transport bars. Variable holes for all enclosure widths from 600 mm.



Einzelschränke werden sicher mit den zum Lieferumfang gehörenden Transportösen transportiert. Bei systematischer Belastung gelten folgende zulässige Gesamtbelastungen: bei 45° Seilzugwinkel 4 800 N, bei 60° Seilzugwinkel 6 400 N, bei 90° Seilzugwinkel 13 600 N.

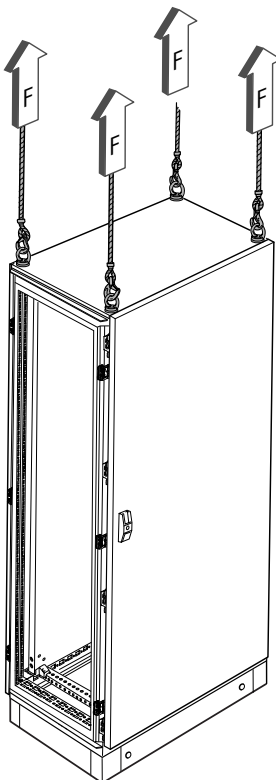
Individual enclosures can be transported safely using the eyebolts supplied. With systematic distribution of the load, the following overall loads are permissible: with cable angle 45° 4 800 N, with cable angle 60° 6 400 N, with cable angle 90° 13 600 N.



Bei der hier gezeigten Schrankkombination mit Anreihwinkeln, Anreihschnellverbindern sowie Kombiwinkeln beträgt die Belastbarkeit bei einem Seilzugwinkel von 60°: F1 = 7 000 N, F2 = 7 000 N.

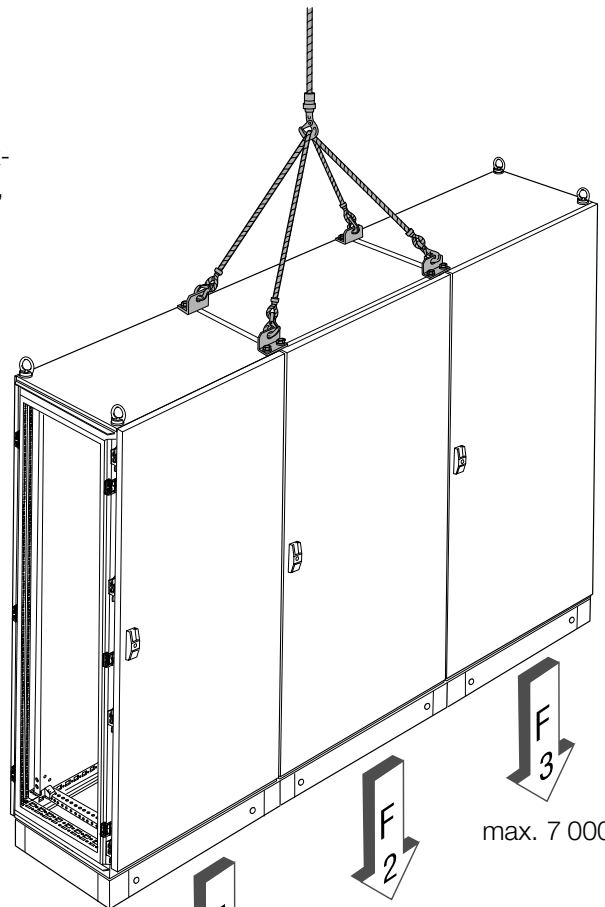
For the enclosure combination shown here, with baying brackets, baying clamps and combination angles, the permissible load is specified for a cable angle of 60°: F1 = 7 000 N, F2 = 7 000 N.

max. 7 000 N
max. 7 000 N



Bei der hier gezeigten Schrankkombination mit Anreihwinkeln, Anreihschnellverbindern sowie Kombiwinkeln beträgt die Belastbarkeit bei einem Seilzugwinkel von 60°: F1 = 7 000 N, F2 = 14 000 N, F3 = 7 000 N.

For the enclosure combination shown here, with baying brackets, baying clamps and combination angles, the permissible load capacity is again specified for a cable angle of 60°: F1 = 7 000 N, F2 = 14 000 N, F3 = 7 000 N.



max. 7 000 N
max. 14 000 N
max. 7 000 N

Transportvarianten

Means of transportation

1.2 Gabelstaplertransport

Für den Transport von TS Einzel- und Anreihsschränken ist darauf zu achten, daß die Sockelblenden montiert sind und die Belastung nur im Bereich der Sockelfüße erfolgt.

1.2 Transport by fork-lift truck

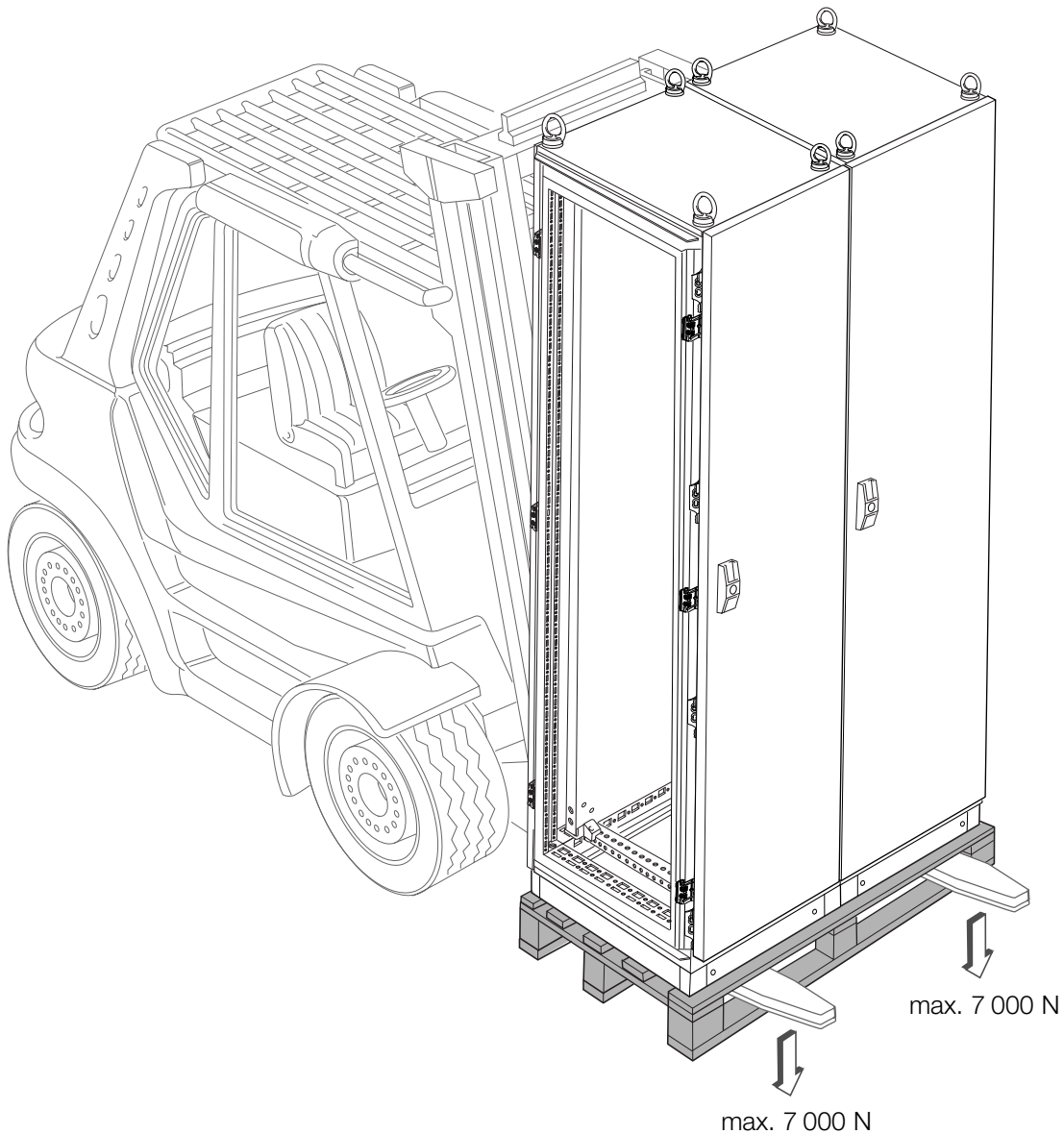
When transporting individual or bayed TS enclosures, it must be ensured that the base/plinth trims are mounted and that the loads are restricted to the immediate areas of the base/plinth supports.

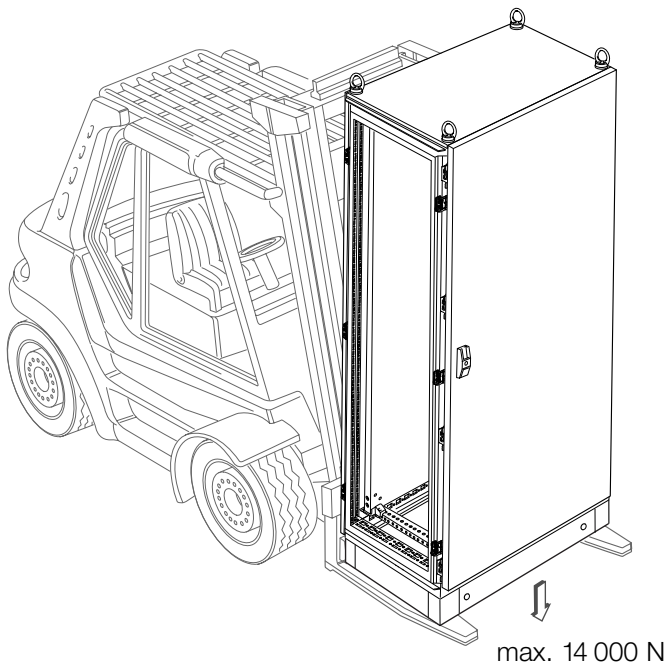
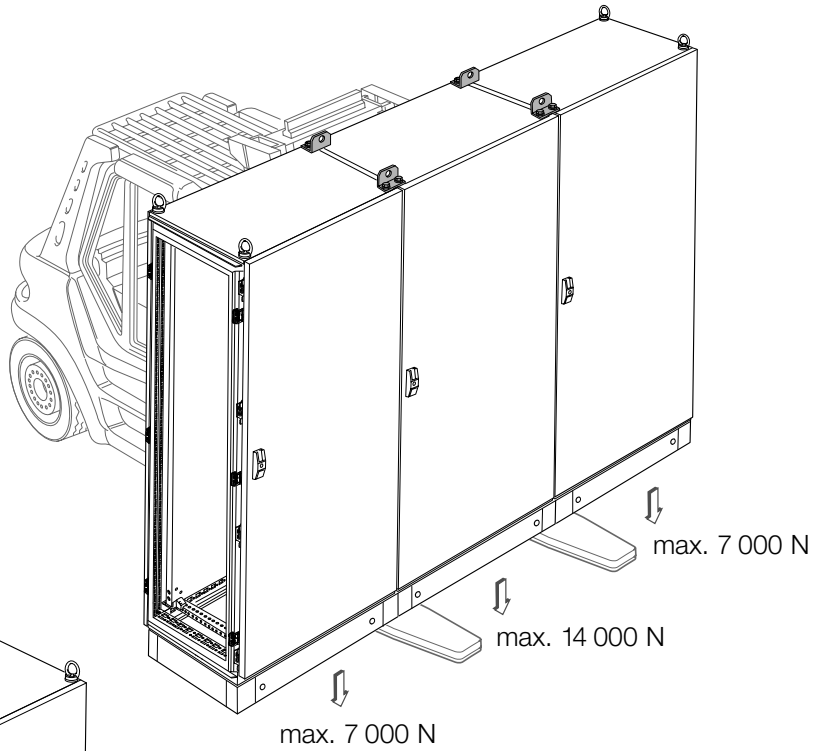
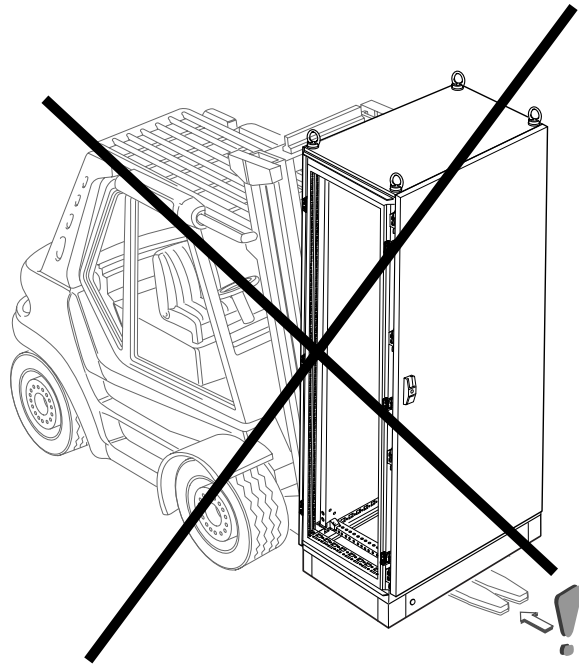
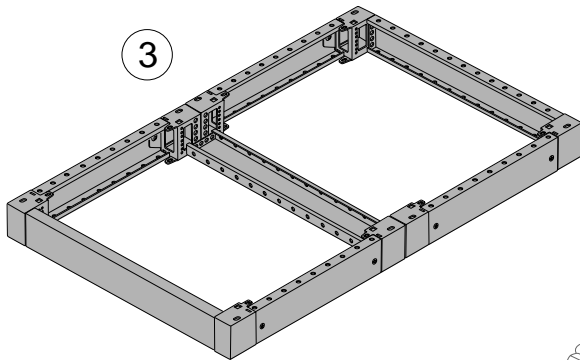
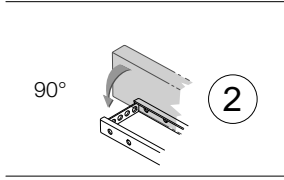
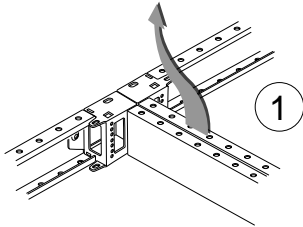
Empfehlung

Bei angereihten Schränken sollte eine Sockelblende so umgelegt und montiert werden, daß eine stabile Anreihverbindung im Sockelbereich entsteht.

Recommendation

In the case of bayed enclosures, one of the spare base/plinth trims must be turned and mounted so as to ensure a strong baying link at the base/plinth.





Bei der hier gezeigten Schrankkombination mit Anreihwinkeln und Anreihschnellverbindern sind die genannten Belastungen möglich.

For the enclosure combination shown here, with baying brackets and baying clamps, the given permissible loads must be observed.

Transportvarianten

Means of transportation

1.3 Rollentransport von TS Einzel- oder Anreihsschränken

Transport castors for individual or bayed TS enclosures

Transportrollen mit Stopeinrichtung

TS 8800.390

(nur in Verbindung mit Sockel)

Satz aus 2 Stoprollen und 2 Rollen ohne Stop-Einrichtung. Max. dynamische Belastung bei:

TS Einzelschrank:
Einsatz von 4 Rollen = 3000 N

TS Anreihsschrank:
Einsatz von 6 Rollen = 1500 N/Schrank

Transport castors with brake

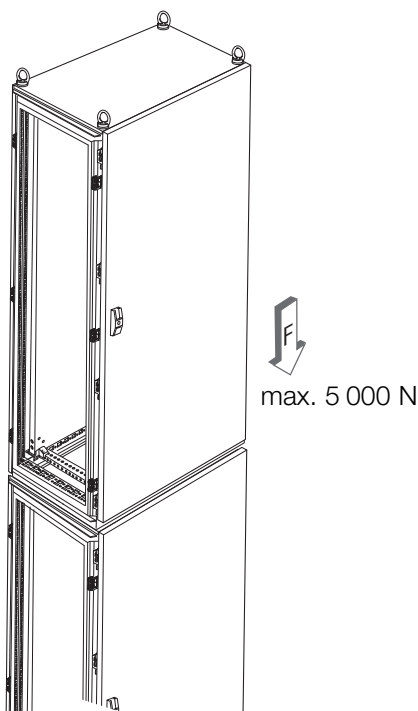
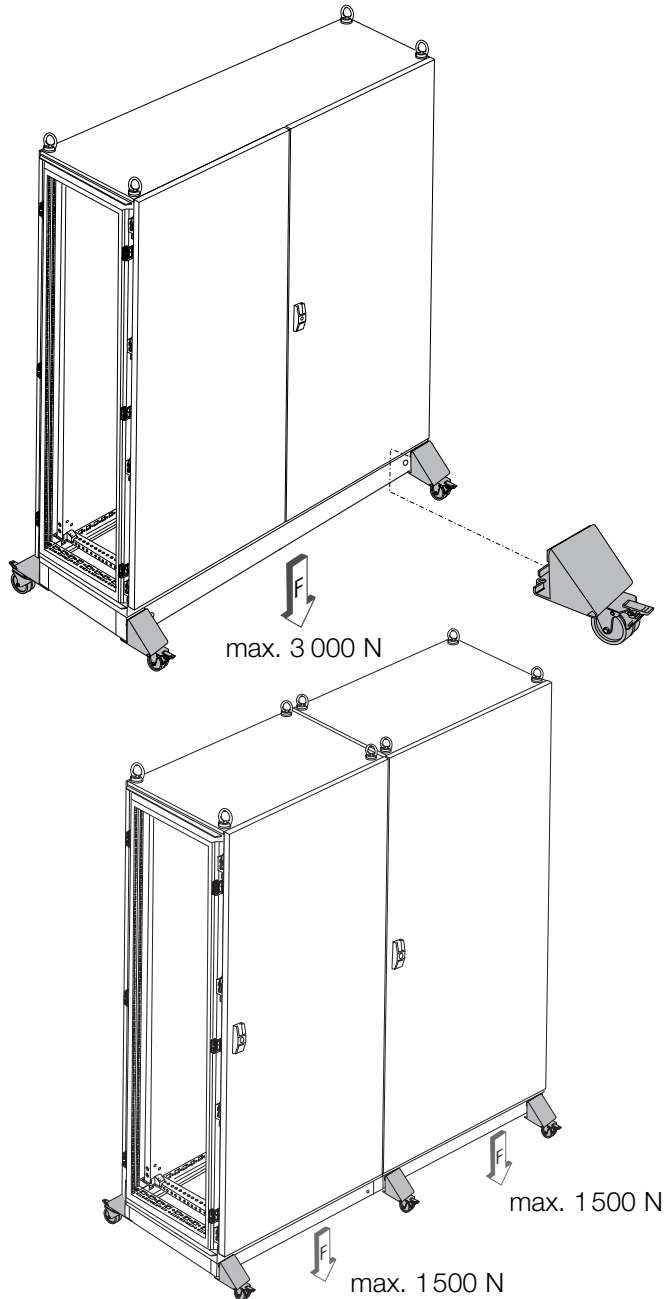
TS 8800.390

(only in conjunction with base/plinth)

Set comprising 2 castors with brakes and 2 castors without brakes. Maximum dynamic load capacity with:

TS stand-alone enclosure:
4 castors are used = 3000 N

TS bayed combination:
6 castors are used = 1500 N/enclosure



Aufstellungsvarianten

Installation Variants

1.4 Aufstellung von TS Schränken übereinander

Erecting TS enclosures on top of each other

Bei einer Anreihung von TS8 Schaltschränken übereinander beträgt die zulässige max. Belastung für den oben aufgesetzten Schrank $F = 5000 \text{ N}$.

If TS8 enclosures are bayed on top of each other, the maximum permissible load for the top enclosure is $F = 5000 \text{ N}$.

Aufstellungsvarianten Installation Variants

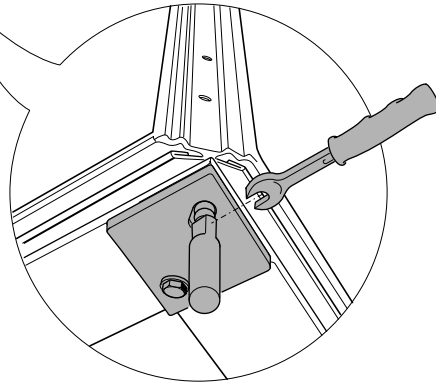
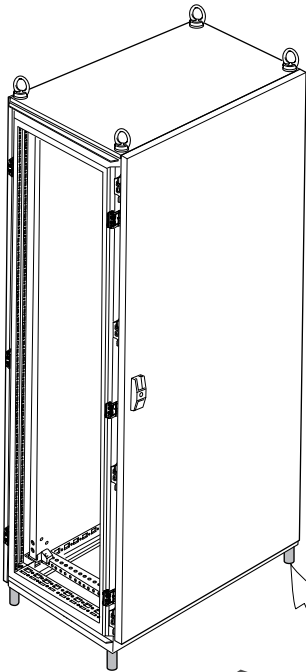
1.5 Aufstellung von TS Schränken auf Nivelliersockel

Erecting TS enclosures on levelling base

**Nivelliersockel
SO 2859.000
Levelling base
SO 2859.000**

Bei statischer Belastung beträgt die zulässige
Gesamtbelastung $F = 14\,000\text{ N}$.

With static load the permissible overall load
capacity is $F = 14\,000\text{ N}$.



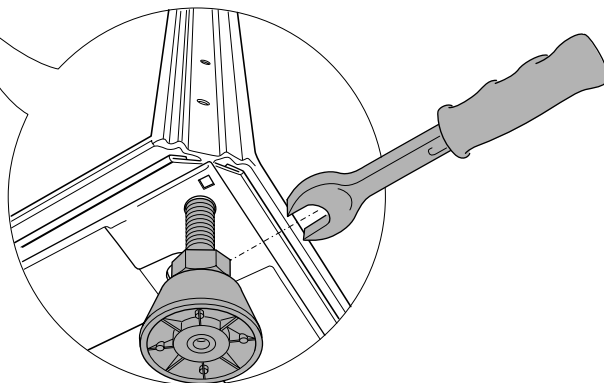
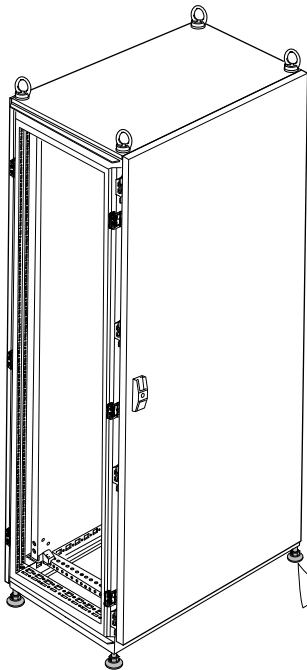
1.6 Aufstellung von TS Schränken auf Nivellierfüßen

Erecting TS enclosures on levelling feet

**Nivellierfüße PS 4612.000
Levelling feet PS 4612.000**

Bei statischer Belastung beträgt die
zulässige Gesamtbelastung $F = 14\,000\text{ N}$.

With static load the permissible overall
load capacity is $F = 14\,000\text{ N}$.



Gehäuse

Enclosure housing

2.1 Gehäuse An- und Ausbau

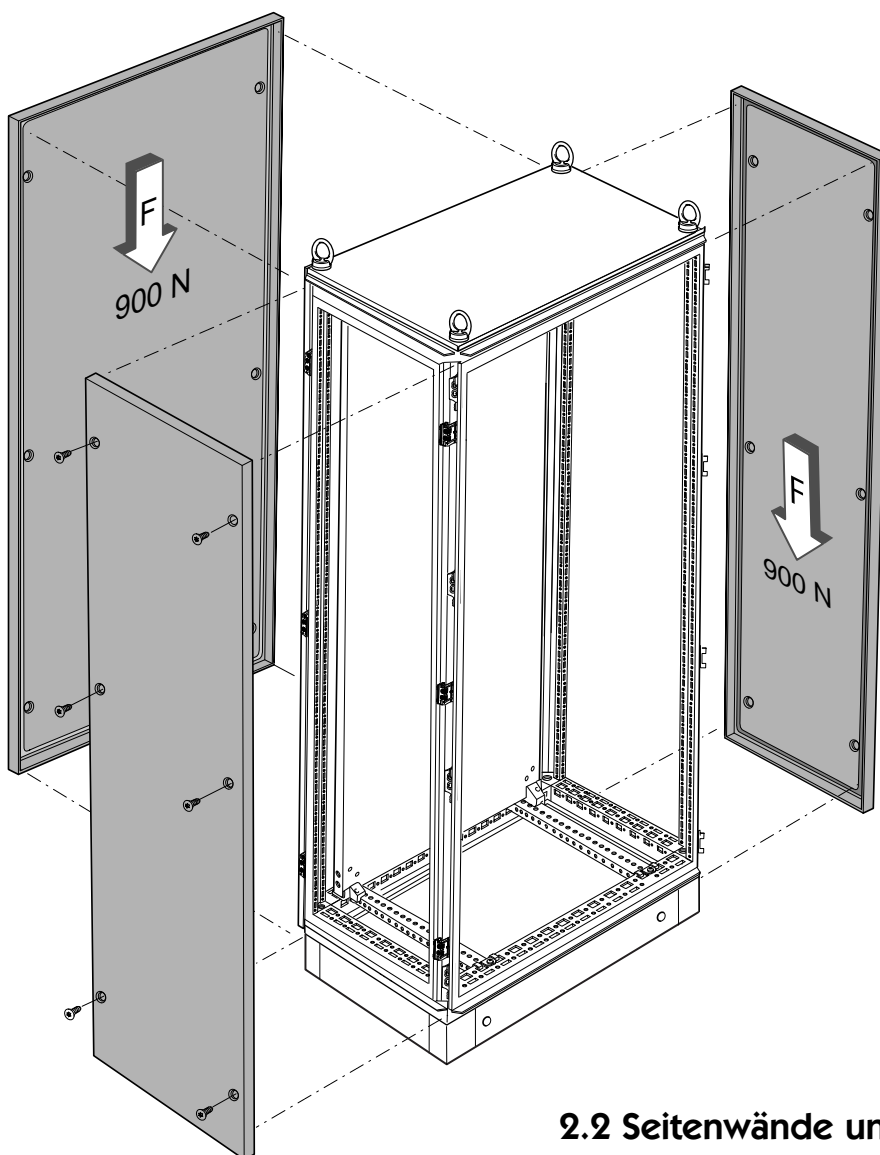
Bei ausreichend gewährter Kippsicherheit durch Rittal Befestigungselemente ergeben sich für TS Schaltschränke folgende max. statische Belastungen auf geschlossenen Flächen.

- Seitenwand
- Rückwand
- Tür

2.1 Enclosure mounting and installation

Assuming sufficient stabilisation using Rittal fixing elements, the following maximum static loads apply for TS enclosures on a solid surface.

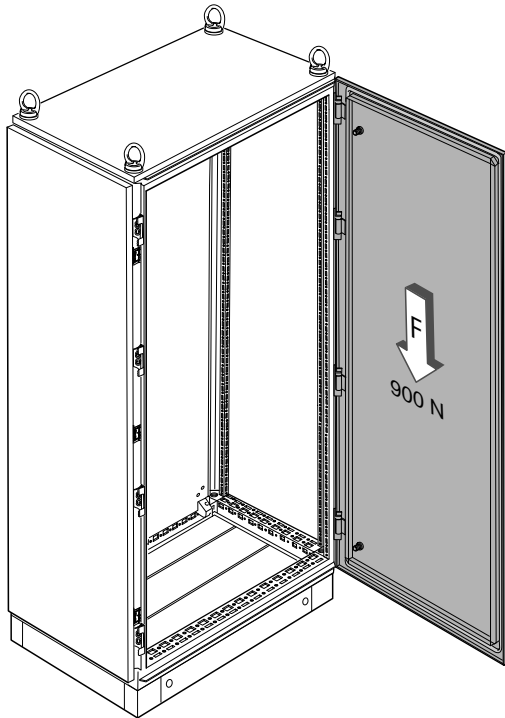
- Side panel
- Rear panel
- Door



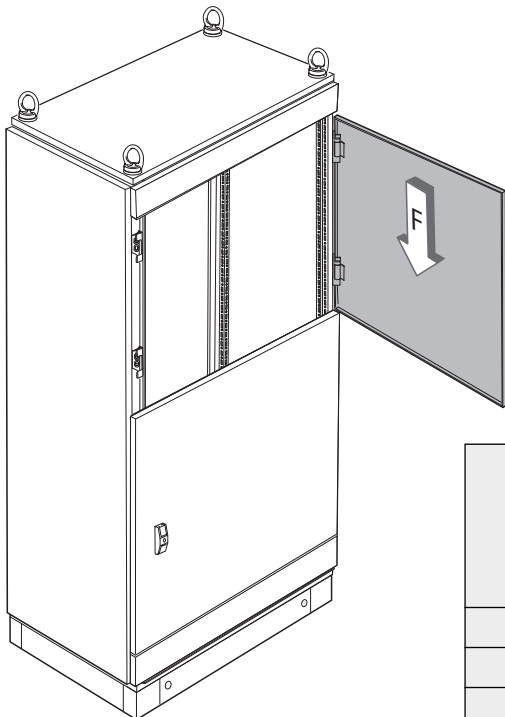
2.2 Seitenwände und Rückwand

Side and rear panels

2.2 Tür Door



2.3 Teiltüren (modulare Front) Partial doors (modular front design)



Abmessung Dimension	F [N]	Best. Nr. Model No.	
		RAL 7032	RAL 7035
W x H [mm]			
600 x 200	10	8801.620	8801.520
800 x 200	10	8801.820	8801.120
600 x 400	10	8801.640	8801.540
800 x 400	10	8801.840	8801.140
600 x 600	50	8801.660	8801.560
800 x 600	50	8801.860	8801.160
600 x 800	50	8801.680	8801.580
800 x 800	50	8801.880	8801.180
600 x 1000	50	8801.600	8801.500
800 x 1000	50	8801.800	8801.100

Gehäuse

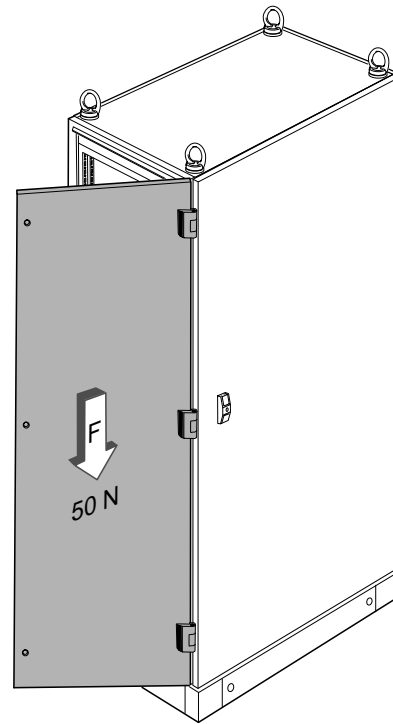
Enclosure housing

2.4 Scharnierte Seitenwand

Scharnier für Seitenwand TS 8800.010
Der Öffnungswinkel von 180° ermöglicht ungehinderten Zugang. Die Montage ist wahlweise von der Schrankinnen- und -außenseite möglich: einfach 3 Flachteilhalter gegen die Scharniere tauschen.

2.4 Hinged side panels

Hinges for side panel TS 8800.010
The opening angle of 180° permits unrestricted access. Mounting possible from both inside or outside of enclosure: simply exchange the 3 panel brackets for the hinges.



Achtung

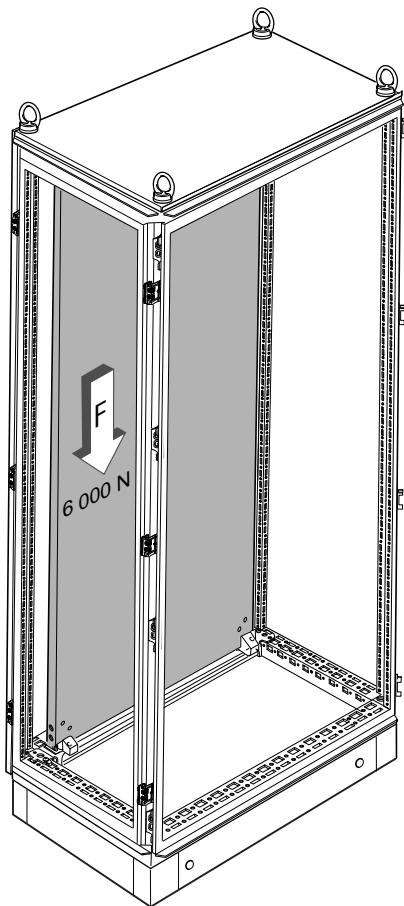
Scharniere der Seitenwand und Tür dürfen nicht am selben Schrankprofil montiert werden.
(Nur bei 180° Türscharnier möglich)

Caution

The hinges for side panels and doors must not be mounted on the same enclosure frame sections.
(Only possible with 180° door hinges)

2.5 Montageplatten

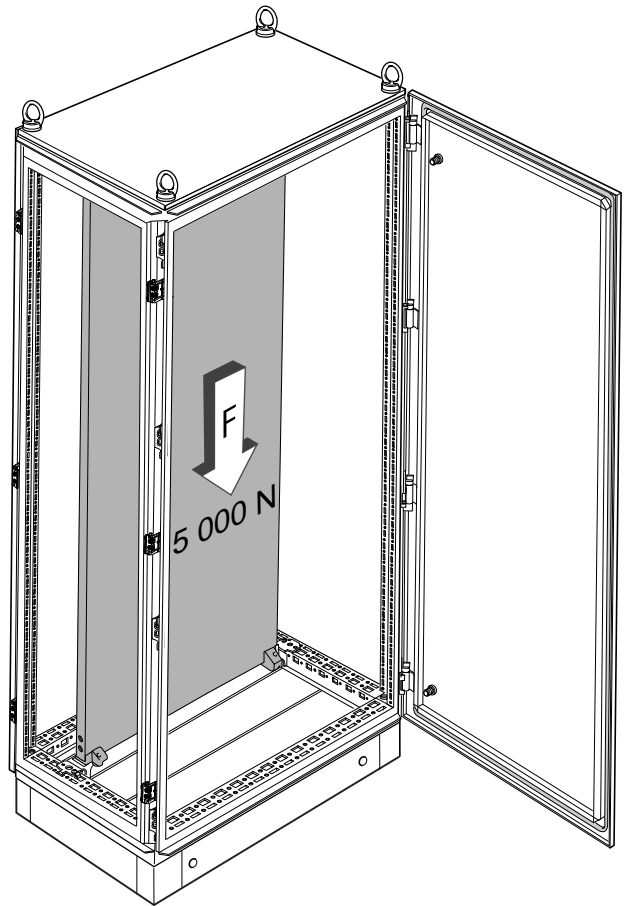
Alle TS Montageplatten sind durch ihren besonders stabilen und funktionalen Aufbau für starke Belastungen bis max. 6 000 N in der hintersten Position bzw. 5 000 N in beliebiger Stellung geeignet.



Montageplatte in hinterster Stellung
Mounting plate in rearmost position

2.5 Mounting plates

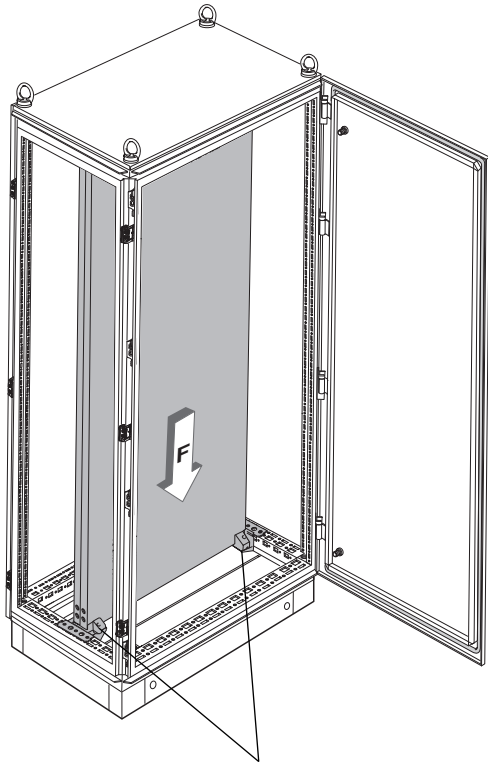
Thanks to their particularly strong and functional design, all TS mounting plates are suitable for heavy loads up to a maximum 6 000 N in their rearmost position, or 5 000 N in any other position.



Montageplatte in beliebiger Stellung
Mounting plate in any other position

Gehäuse

Enclosure housing



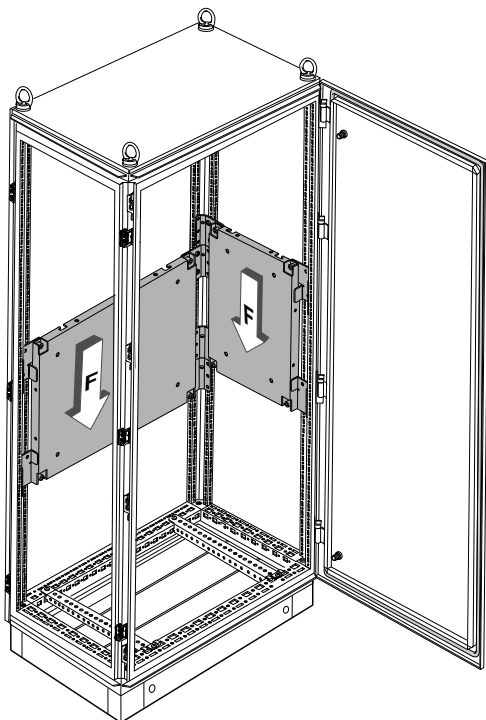
Einbausatz für Montageplatten
Rücken an Rücken TS 8800.280

Installation kit for back to back
mounting plates TS 8800.280

2.6 Einbausatz für Montageplatten Rücken an Rücken

Installation kit for back to back mounting plates

F [N]	Best.-Nr. Model No.
2500 N / Montageplatte 2500 N / per mounting plate	TS 8800.280



2.7 Teilmontageplatten

Die Belastungsangaben für Teilmontageplatten beziehen sich ausschließlich auf die Anbringung direkt am Rahmenprofil und mit den speziell dafür vorgesehenen Befestigungselementen.

2.7 Partial mounting plates

The load specifications for partial mounting plates apply exclusively for direct fixing to the frame section using the specially designed fixing elements.

F [N]	Best.-Nr. Model No.
1500	TS 8614.640
1700	TS 8614.650
1700	TS 8614.660
1700	TS 8614.680
1200	TS 8614.840
1500	TS 8614.850
1700	TS 8614.880
700	TS 8614.040
900	TS 8614.050
1500	TS 8614.060
700	TS 8614.240
900	TS 8614.250
1200	TS 8614.260

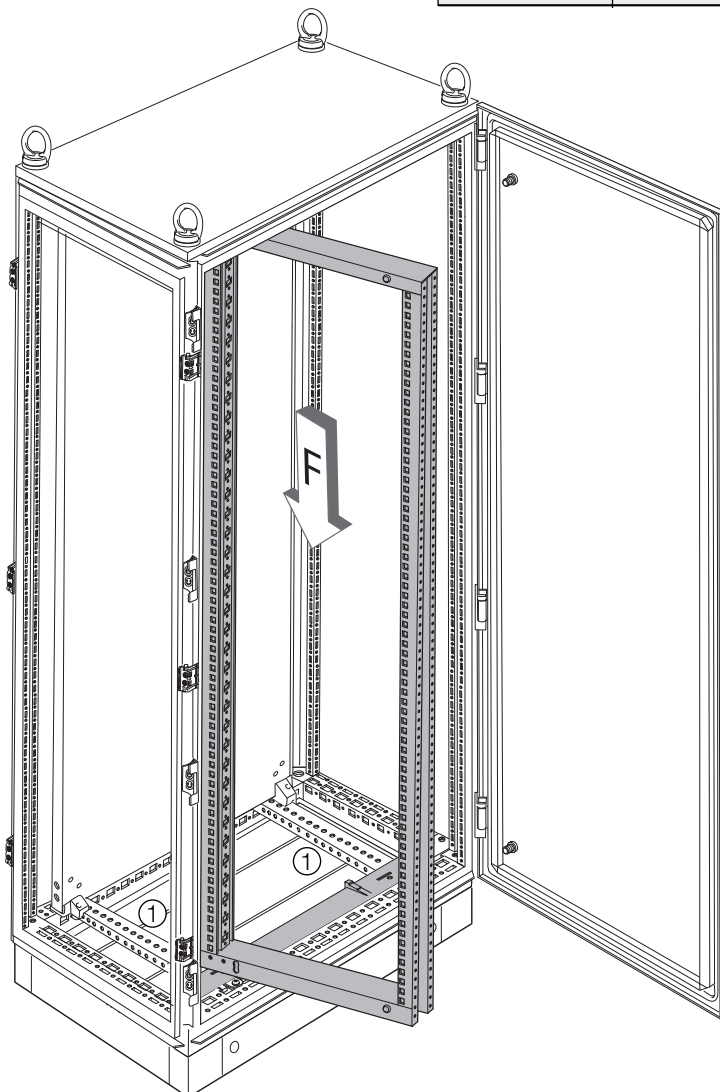
2.8 Schwenkrahmen Swing frames

Die Kippsicherheit des Schaltschranks ist durch ausreichende Schrankbefestigung zu gewährleisten.

The tilting stability of the enclosure is to be guaranteed through appropriate fixings.

2.9 Großschwenkrahmen (alle Größen) Large swing frames (all types)

Schrankbreite Enclosure width [mm]	F [N] ② mit Montageschienen with mounting rail 18 x 38 mm ①	F [N] ② ohne Montageschienen without mounting rail 18 x 38 mm ①	Einbausatz Fixing bracket Best.-Nr. Model No.
600	1500	800	SR 1994.800
	-	1500	SR 1994.600*
800	1500	800	SR 1995.200
	1500	800	SR 1995.235
	-	1500	SR 1995.800*
	-	1500	SR 1995.835*
	1200	800	SR 1997.200
	1200	800	SR 1997.235
	-	1200	SR 1997.800*
	-	1200	SR 1997.835*
1200	-	1500 ③	SR 1996.500*



* Die Kombination dieses Einbausatzes mit den Montageschienen ① ist nicht möglich.

This mounting kit cannot be combined with the mounting rails.

② gilt nur in Verbindung mit eingebauten Rück- und Seitenwänden

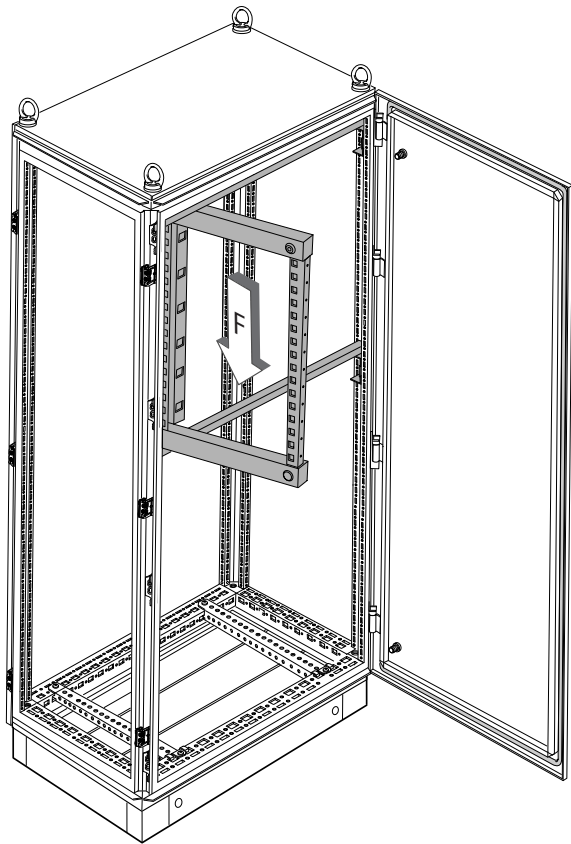
applies only if rear and side panels are fitted

③ gilt bei Einbau eines Schwenkrahmens; bei Einbau von 2 Schwenkrahmen = 1000 N pro Schwenkrahmen

This applies to the installation of a swing frame; if 2 swing frames are installed = 1000 N per swing frame.

Gehäuse

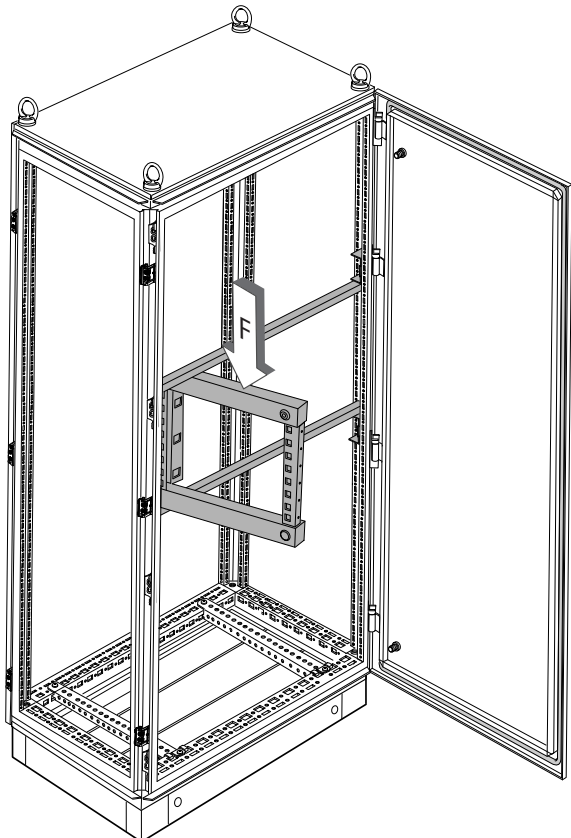
Enclosure housing



2.10 Schwenkrahmen, klein

Swing frames, small

Schrankbreite Enclosure width [mm]	F [N]	Best.-Nr. Model No.
600	150	SR 2377.030
	300	SR 2377.060
	450	SR 2377.090
	500	SR 2377.120
	500	SR 2377.180
800	150	SR 2377.030
	300	SR 2377.060
	450	SR 2377.090
	500	SR 2377.120
	500	SR 2377.150
	500	SR 2377.180



Erforderlicher Einbausatz für Schwenkrahmen, klein

Required mounting kit for small swing frames

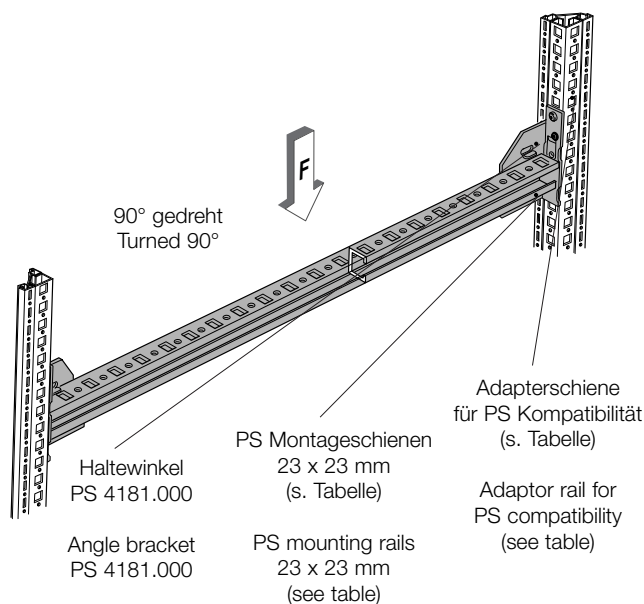
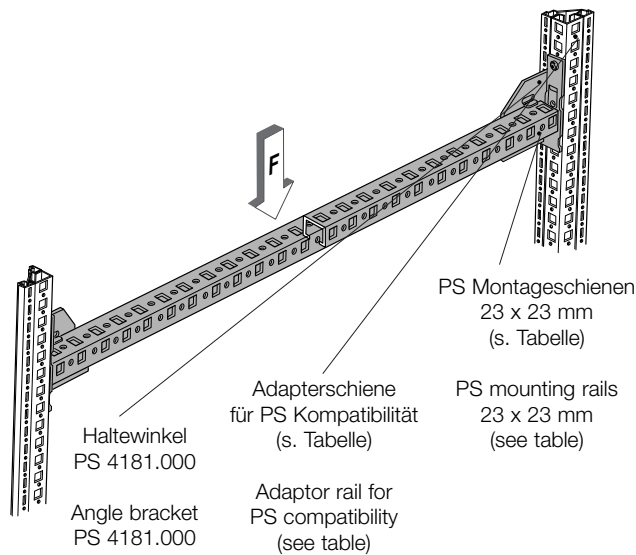
Schrankbreite Enclosure width [mm]	Best.-Nr. SR Model No. SR
600	SR 2377.860
800	SR 2377.880

2.11 Montageschienen

Einbaumöglichkeiten:

- am horizontalen Schrankprofil
 - direkt über Haltewinkel, Befestigungshaltestücken oder Kombi-Haltestücken PS
 - am vertikalen Schrankprofil
 - direkt über Kombi-Haltestück TS
 - über Adapterschiene für PS
- Kompatibilität in Verbindung mit Haltewinkel, Befestigungshaltestücken oder Kombi-Haltestücken PS

Bei entsprechenden Abmessungen in Schrankbreite, -höhe und -tiefe einbaubar.



2.11 Mounting rails

Mounting alternatives:

- on horizontal frame section
 - directly above PS angle bracket, fixing brackets or support brackets
- on vertical frame section
 - directly above TS support brackets
 - above adaptor rail for PS compatibility in conjunction with PS angle bracket, fixing brackets or support brackets

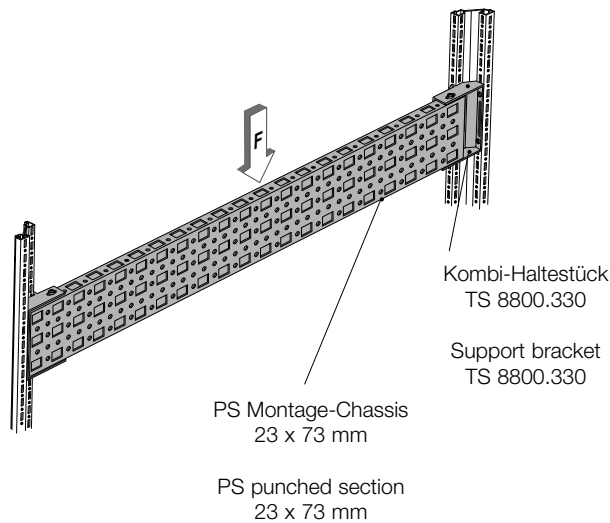
May be installed in the enclosure width, height and depth, dimensions permitting.

Für Schrank-BHT For enclosure WHD [mm]	F [N]*	Best.-Nr. Model No.
400	700	PS 4169.000
500	700	PS 4170.000
600	700	PS 4171.000
800	560	PS 4172.000
1000	450	PS 4173.000
1200	350	PS 4174.000
1400	300	PS 4393.000
1800	210	PS 4176.000
2000	200	PS 4177.000
2200	190	PS 4178.000

Montageschienen, 90° gedreht Mounting rails, turned 90°

Für Schrank-BHT For enclosure WHD [mm]	F [N]*	Best.-Nr. Model No.
400	700	PS 4169.000
500	650	PS 4170.000
600	600	PS 4171.000
800	400	PS 4172.000
1000	350	PS 4173.000
1200	300	PS 4174.000

Gehäuse Enclosure housing



2.12 Montage-Chassis 23 x 73 mm Punched sections (without mounting flanges) 23 x 73 mm

Montage-Chassis, hochkant eingebaut Punched sections for edgewise installation

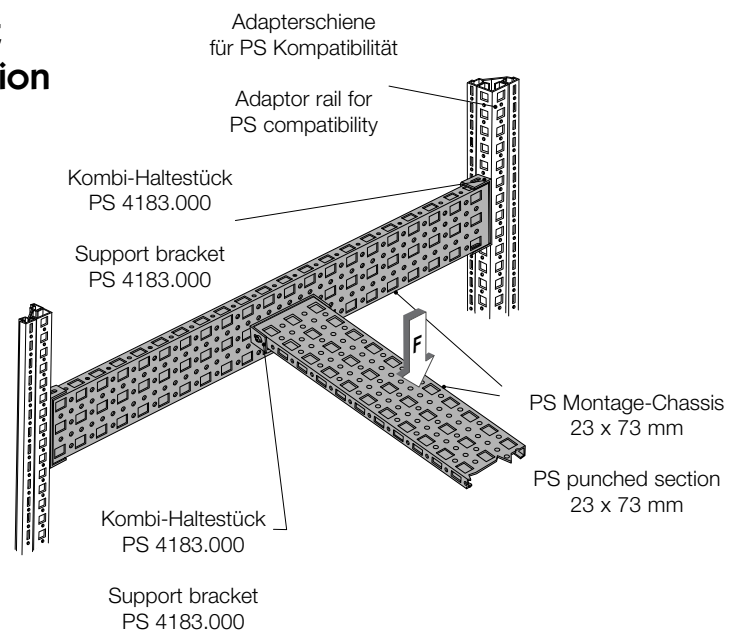
Für Schrank-BHT For enclosure WHD [mm]	F [N]*	Best.-Nr. Model No.
400	2 400	PS 4374.000
500	2 400	PS 4375.000
600	2 400	PS 4376.000
800	1 800	PS 4377.000
1 000	1 400	PS 4382.000
1 200	1 200	PS 4378.000
1 800	800	PS 4379.000
2 000	700	PS 4380.000
2 200	650	PS 4381.000

* Die max. zulässige Gesamtbelastung des Schaltschranks darf nicht überschritten werden.
Kraftangaben gelten nur bei symmetrischer Anordnung.

* The maximum permissible overall load capacity of the enclosure should not be exceeded.
Indications of force only apply to symmetrical arrangements.

2.13 Montage-Chassis, flach eingebaut Punched sections for flat installation

Für Schrank-BHT For enclosure WHD [mm]	F [N]*	Best.-Nr. Model No.
400	700	PS 4374.000
500	500	PS 4375.000
600	350	PS 4376.000
800	280	PS 4377.000
1 000	260	PS 4382.000
1 200	250	PS 4378.000
1 800	180	PS 4379.000
2 000	160	PS 4380.000
2 200	140	PS 4381.000

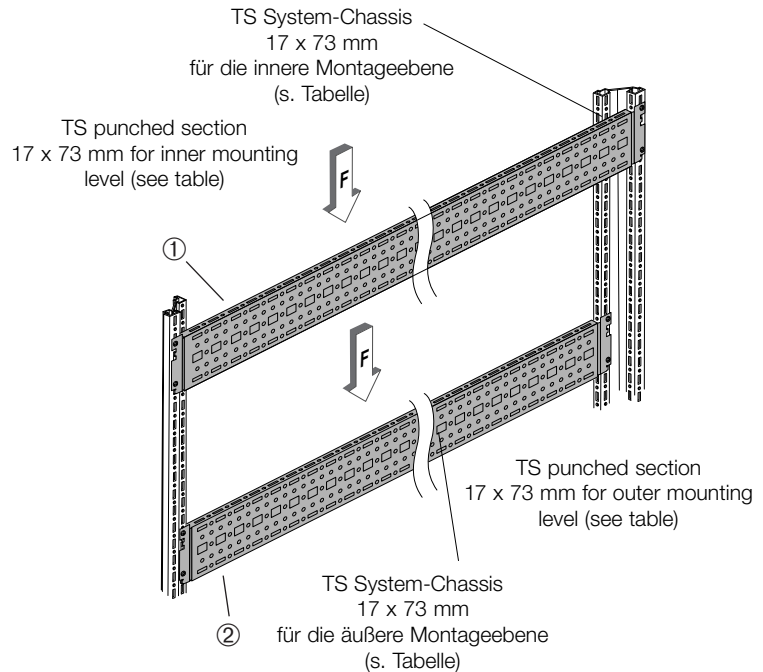


2.14 TS System-Chassis 17 x 73 mm

TS punched sections 17 x 73 mm

Variabel mit Lochreihen für universellen Gerüstaufbau oder Teilmontage. Einfach in die TS Lochung einhängen und sichern.

Variable with rows of holes for universal rack installation or partial mounting. Simply slot into the TS punching and secure.



② Für die äußere Montageebene For outer mounting level

Für Schrankbreite/-tiefe For enclosure depth/width [mm]	F [N]*	Best.-Nr. Model No.
600	2400	TS 7828.064
800	1800	TS 7828.084
900	1600	TS 7828.094
1000	1400	TS 7828.104

② Für die äußere Montageebene For outer mounting level

Für Schrankbreite/-tiefe For enclosure depth/width [mm]	F [N]*	Best.-Nr. Model No.
400	2400	TS 8612.140
500	2400	TS 8612.150
600	2400	TS 8612.160
800	1800	TS 8612.180
1000	1400	TS 8612.100
1200	1200	TS 8612.120

① Für die innere Montageebene For inner mounting level

Für Schrankbreite/-tiefe For enclosure depth/width [mm]	F [N]*	Best.-Nr. Model No.
400	2400	TS 8612.040
500	2400	TS 8612.050
600	2400	TS 8612.060
800	1800	TS 8612.080
900	1600	TS 8612.090
1000	1400	TS 8612.000
1200	1200	TS 8612.020

* Die max. zulässige Gesamtbelastung des Schaltschranks darf nicht überschritten werden. Kraftangaben gelten nur bei symmetrischer Anordnung.

* The maximum permissible overall load capacity of the enclosure should not be exceeded. Indications of force only apply to symmetrical arrangements.

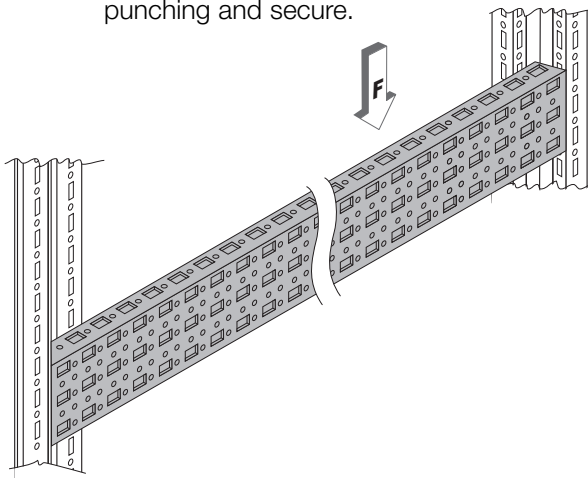
Gehäuse Enclosure housing

2.15 TS System-Chassis 23 x 73 mm

TS punched sections 23 x 73 mm

Variabel für universellen Gerüstbau oder Teilmontage. Einfach in die TS Lochung einhängen und sichern.

Variable with rows of holes for universal rack installation or partial mounting. Simply slot into the TS punching and secure.



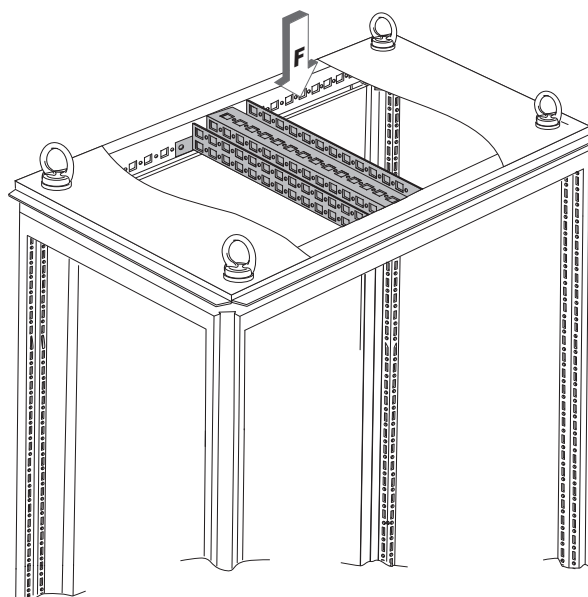
Für die innere Montageebene

For inner mounting level

Für Schrankbreite/-tiefe For enclosure depth/width [mm]	F [N]*	Best.-Nr. Model No.
500	2400	TS 8612.550
600	2400	TS 8612.560
800	1800	TS 8612.580
1200	1200	TS 8612.520

2.16 TS Montage-Chassis 45 x 88 mm

TS punched sections 45 x 88 mm



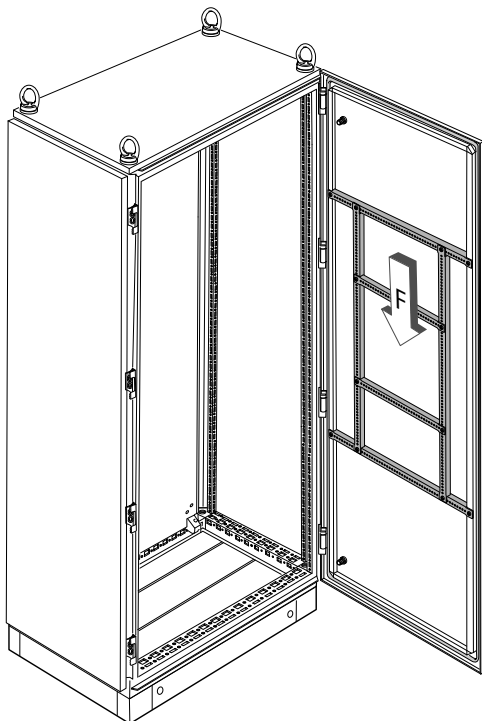
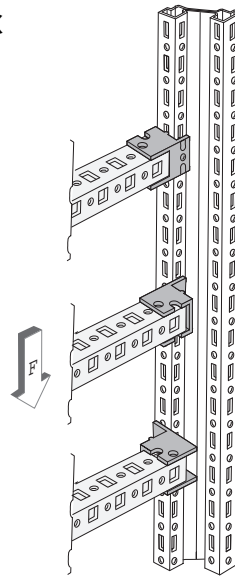
Für Schrankbreite/-tiefe For enclosure depth/width [mm]	F [N]*	Best.-Nr. Model No.
500	2750	TS 8612.650
600	2500	TS 8612.660
800	2000	TS 8612.680

* Die max. zulässige Gesamtbelastung des Schaltschranks darf nicht überschritten werden. Kraftangaben gelten nur bei symmetrischer Anordnung.

* The maximum permissible overall load capacity of the enclosure should not be exceeded. Indications of force only apply to symmetrical arrangements.

2.17 TS 8 Befestigungs-Haltestück TS 8 Mounting bracket

F [N]	Best.-Nr. Model No.
1250	TS 8800.370



- ① Für die innere Montageebene und für die direkte Verschraubung am Türrohrrahmen
For inner mounting level and for direct fixing to tubular door frame

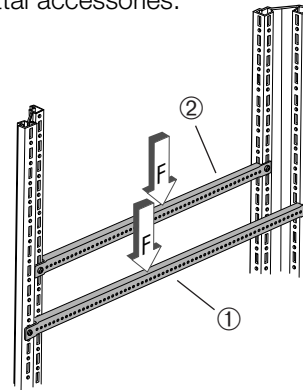
Für Schrankbreite/-tiefe For enclosure width/depth in [mm]	Für Türbreite For door width in [mm]	F [N]	Best.-Nr. Model No.
–	400	600	PS 4594.000
400	500	600	PS 4309.000
500	600	600	PS 4596.000
600	–	600	TS 8800.130
–	800	600	PS 4598.000
800	900	600	PS 4579.000
–	1 000	500	PS 4599.000

2.18 Türstege/Tiefenstreben

Die Belastungsangaben für TS Tür- und Montagestege gelten ausschließlich für Rittal Originalzubehör.

2.18 Door rails/depth stays

The load specifications for TS door rails and support strips apply only for original Rittal accessories.



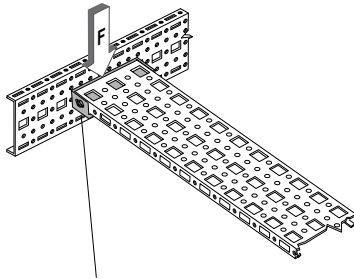
- ② Für die äußeren Montageebenen
For outer mounting levels

Für Schrankbreite/-tiefe For enclosure width/depth in [mm]	F [N]	Best.-Nr. Model No.
400	600	PS 4594.000
500	600	PS 4695.000
600	500	PS 4596.000
800	400	PS 4598.000

Gehäuse Enclosure housing

2.19 Kombi-Haltestück PS 4183.000 Support bracket PS 4183.000

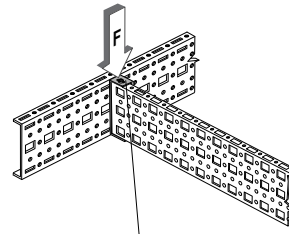
** max. 1 200 N



Kombi-Haltestück
PS 4183.000

Support bracket
PS 4183.000

** max. 1 200 N

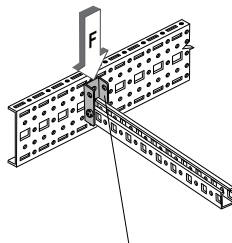


Kombi-Haltestück
PS 4183.000

Support bracket
PS 4183.000

2.20 Befestigungshaltestück PS 4182.000 Fixing bracket PS 4182.000

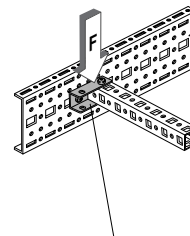
** max. 350 N



Befestigungshaltestück
PS 4182000

Fixing bracket
PS 4182000

** max. 350 N

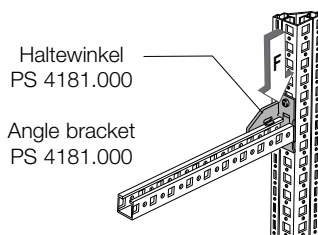


Befestigungshaltestück
PS 4182.000

Fixing bracket
PS 4182.000

2.21 Haltewinkel PS 4181.000 Angle bracket PS 4181.000

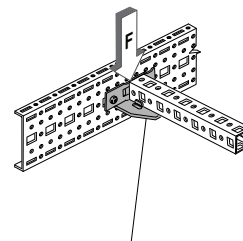
max. 350 N



Haltewinkel
PS 4181.000

Angle bracket
PS 4181.000

max. 200 N

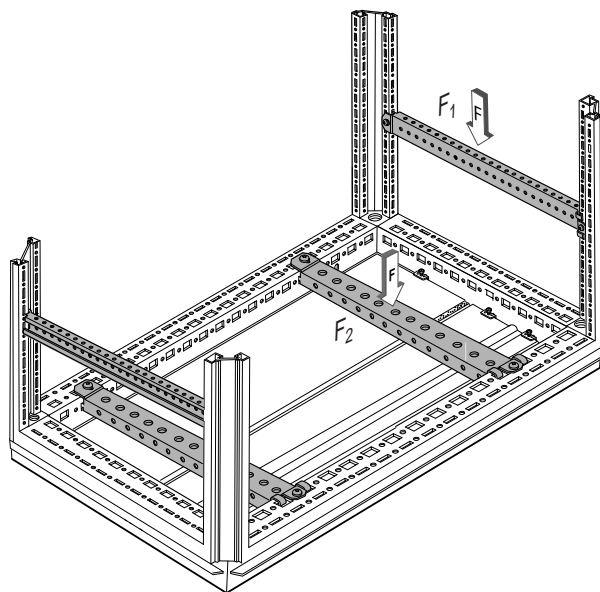


Haltewinkel
PS 4181.000

Angle bracket
PS 4181.000

** Bei Befestigung mit 2 Schrauben

** Fixing with 2 screws



2.22 TS Montageschienen 18 x 38 mm

Einbaumöglichkeiten:

- zwischen den vertikalen TS Schrankprofilen an der äußeren Montageebene
 - zwischen den horizontalen TS Schrankprofilen oben und unten
- Bei entsprechenden Abmessungen in Schrankbreite und -tiefe einbaubar.

2.22 TS mounting rails 18 x 38 mm

Mounting alternatives:

- between the vertical TS enclosure frame sections at the outer mounting level
 - between the horizontal TS enclosure frame sections top and bottom
- May be installed in the enclosure width, height and depth, dimensions permitting.

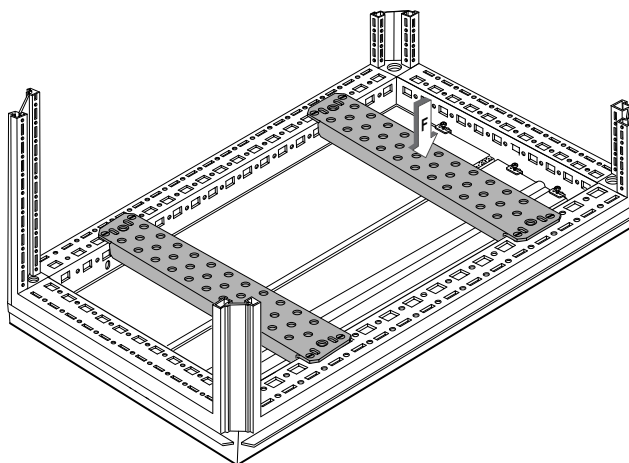
Für Schranktiefe For enclosure depth [mm]	F ₁ [N]*	F ₂ [N]*	Best.-Nr. Model No.
400	1 500	600	TS 8612.240
500	1 500	600	TS 8612.250
600	1 500	600	TS 8612.260
800	1 100	600	TS 8612.280

2.23 Tragschienen

Für schwere Einbauten, mit Befestigungsbohrungen. Besonders geeignet zum Einbau von Stütz-Isolatoren.

2.23 Support rails

For installation of heavy components, with fixing holes. Especially suited for installation of base isolators.



Für Schranktiefe For enclosure depth [mm]	F [N]*	Best.-Nr. Model No.
400	2 600	PS 4394.000
500	2 100	PS 4395.000
600	1 750	PS 4396.000
800	1 300	PS 4398.000

* Die Gesamtbelastung, die über die Tragschienen auf die freistehende Bodengruppe aufgebracht wird, darf insgesamt 10.000N nicht übersteigen. Die max. zulässige Gesamtbelastung des Schaltschranks von 14.000N darf nicht überschritten werden. Kraftangaben gelten nur bei gleichmäßig verteilter Last.

* The total load applied to the freestanding base assembly by the support rails must not exceed 10,000 N in total. The maximum permissible overall load capacity of the enclosure should not be exceeded 14,000 N in total. Indications of force only apply to symmetrical arrangements.

Gehäuse

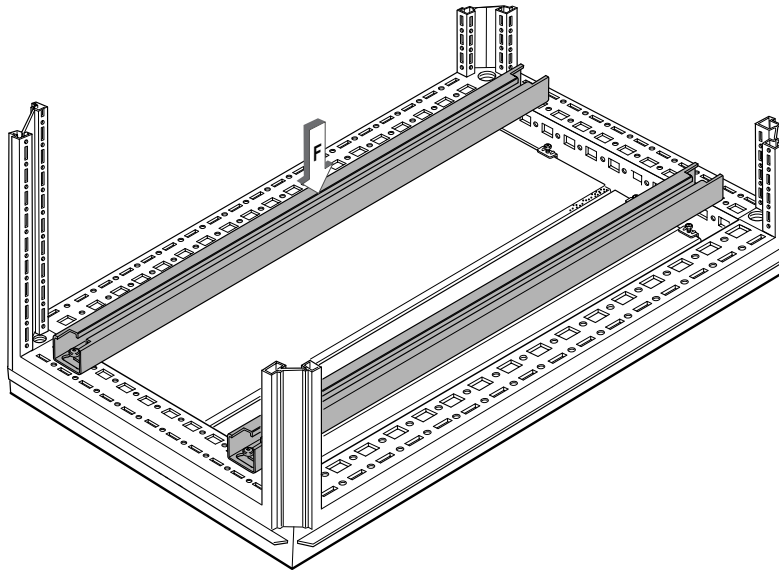
Enclosure housing

2.24 System-Tragschienen

System support rails

Für schwere Einbauten wie z. B. Transformatoren.

For installation of heavy components, e.g. transformers.



Für Schrankbreite For enclosure width [mm]	F [N]*	Best.-Nr. Model No.
600	3 000	PS 4361.000
800	2 250	PS 4362.000
1000	1 800	PS 4347.000
1200	1 500	PS 4363.000

* Die Gesamtbelastung, die über die Tragschienen auf die freistehende Bodengruppe aufgebracht wird, darf insgesamt 10.000N nicht übersteigen.

Die max. zulässige Gesamtbelastung des Schaltschranks von 14.000N darf nicht überschritten werden. Kraftangaben gelten nur bei gleichmäßig verteilter Last.

* The total load applied to the freestanding base assembly via the support rails must not exceed 10,000 N in total.

The maximum permissible overall load capacity of the enclosure should not be exceeded 14,000 N in total.

Indications of force only apply to symmetrical arrangements.

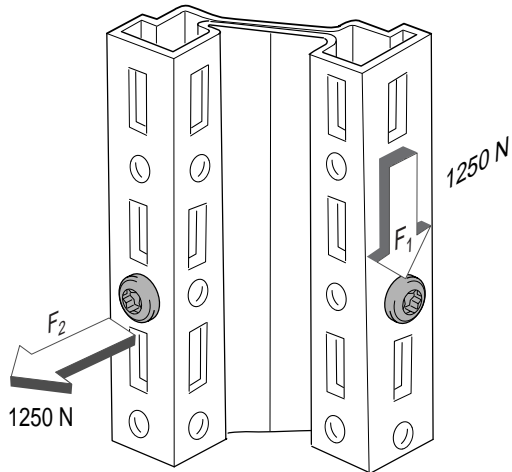
2.25 Schraubenbelastung

Screw loads

Drehmoment max. 5 Nm

Torx-Blehschrauben BZ 5,5 x 13 mm

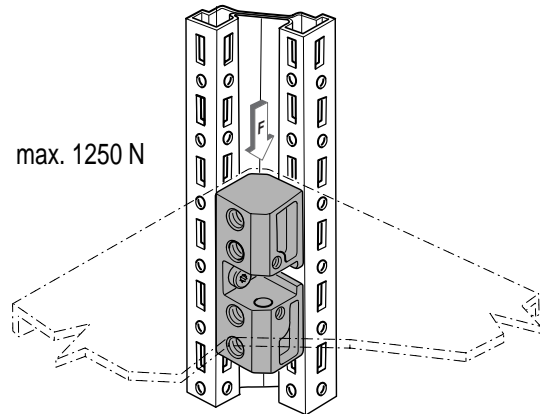
Best.-Nr. **SZ 2486.500**



2.26 Ausbaublock

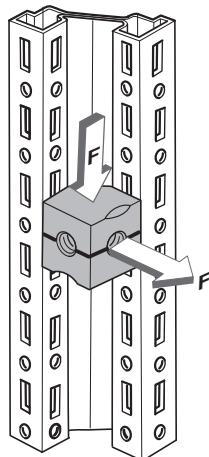
Assembly block

Best.-Nr. **TS 8800.310**



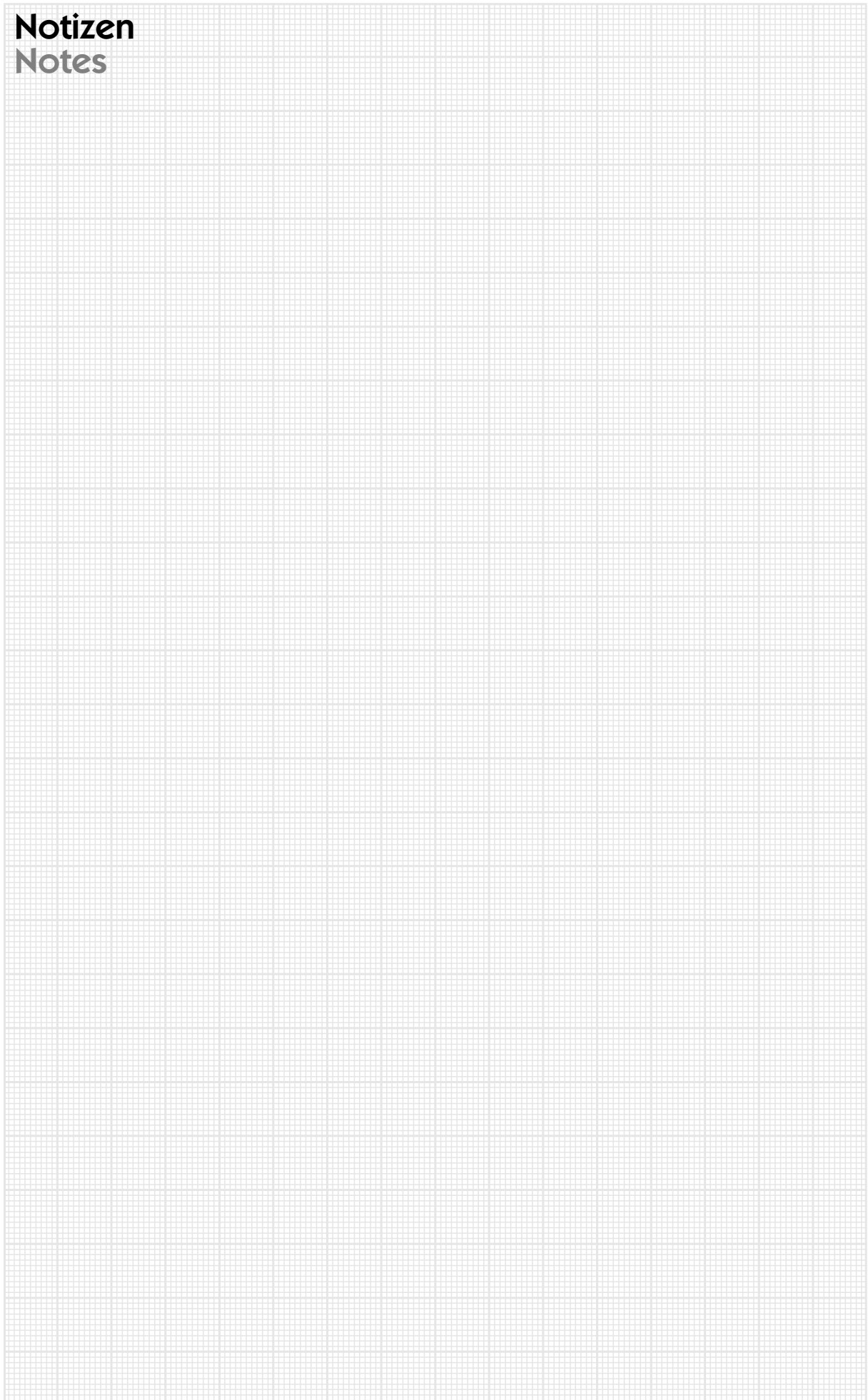
2.27 Aufrastmutter

Clip on nut



F [N]	Best.-Nr. Model No.
max. 1500	TS 8800.806
	TS 8800.808

Notizen
Notes



Rittal – The System.

Faster – better – everywhere.

- Enclosures
- Power Distribution
- Climate Control
- IT Infrastructure
- Software & Services

You can find the contact details of all Rittal companies throughout the world here.



www.rittal.com/contact

XX-2013/XXXXXXXXXXXX

XWWW00018INT1504



FRIEDHELM LOH GROUP

