

# Rittal – The System.

Faster – better – everywhere.

## ► Technisch systeemhandboek wandkasten AE



KASTSYSTEMEN

STROOMVERDELING

KLIMATISERING

IT-INFRASTRUCTUUR

SOFTWARE & SERVICE

FRIEDHELM LOH GROUP



# Wandkasten AE



Het origineel - met wereldwijde goedkeuringen en meteen uit voorraad leverbaar. Vele praktische afmetingen en functionele systeemtoebehoren voor alle gangbare toepassingen maken de wandkast AE tot de norm.

- 1** Optimale corrosiebescherming door de driedovoudige behandeling van de behuizingsoppervlakken
- 2** Duurzaam hoge beschermingsklasse door de naadloos ingeschuimde PU-schuimpakking
- 3** Perfecte bescherming door meervoudig omgezette kastrand, voorkomt ook bij het openen van de deur het binnendringen van vuil en water
- 4** Eenvoudige montage door achterwand met boringen, voorbereid op wandbevestigingsbeugels of directe wandmontage
- 5** Maximale flexibiliteit bij de kabelinvoer door wartelplaten van plaatstaal of, als alternatief, voorgereperste platen
- 6** Individuele diepte-opbouw door rails voor interieuroopbouw
- 7** Snel omwisselen van de draairichting van de deur zonder mechanische bewerking bij ééndeurs kasten
- 8** Eenvoudige snelle montage van toebehoren zoals montageprofielen of kabelslanghouders door montageprofielen in de deur

# Wandkasten AE

## Internationaal erkende goedkeuringen en toelatingen

Producten van Rittal beschikken over een groot aantal internationaal erkende goedkeuringen en toelatingen en voldoen aan de hoogste wereldwijd erkende kwaliteitsmaatstaven.

- De componenten worden aan de strengste tests volgens internationale voorschriften en normen onderworpen
- De gelijkblijvende hoge productkwaliteit wordt gegarandeerd door een uitgebreid kwaliteitsmanagement
- Regelmatige controles door onafhankelijke keuringsinstanties garanderen dat de producten aan de wereldwijde normen voldoen

Alle actuele goedkeuringen en toelatingen vindt u terug op de website van Rittal.



## CAD-gegevens

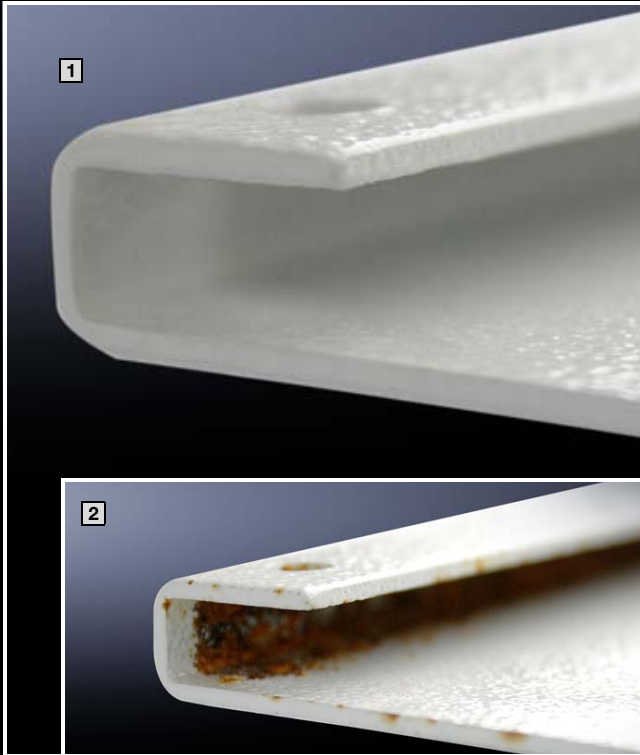
Met de online beschikbare CAD-onderdelenbibliotheek RiCAD-3D biedt Rittal vanaf één punt mechanische, klimaat-, IT- en poweroplossingen voor de meest uiteenlopende schakelkasten en toepassingen.

Door professionele gegevens voor elk CAD-systeem wordt de efficiëntie van de installatieconstructie verhoogd en de montagetijd verkort.

- Beschikbaarheid van de CAD-gegevens als app voor onderweg of via de website van Rittal
- Aanvragen van gegevens via e-mailadressen mogelijk
- Keuze uit meer dan 70 CAD-indelingen
- Directe koppeling naar de actuele Rittal-handboeksite levert "alles in een" op.
- Optimale planningszekerheid door gedetailleerde en gevalideerde tekeningen
- Tijdsbesparing, doordat bewerkelijk namodelleren wegvalt



# Wandkasten AE



## Optimale oppervlaktebescherming

De drievoudige behandeling van het oppervlak biedt een optimale bescherming tegen corrosie.

In drie fasen naar maximale kwaliteit:

1. Fase: Nanokeramische voorbehandeling
2. Fase: Elektroforetisch dompelgrondlakprocédé
3. Fase: Structuur poedercoating

**1** Plaat met drievoudige oppervlaktebehandeling (standaard bij Rittal) na een 180 uur durende zoutsprei-  
neveltest

**2** Plaat met alleen poedercoating na een 180 uur durende zoutsprei-  
neveltest



## PU-schuimpakking

- Naadloos geschuimd
- Temperatuurbestendig van -20 °C tot +80 °C
- Overlappable en kortstondig tot 180 °C geforceerd te drogen



## Aarding

- Eenvoudig te bereiken aardbouten op de kast
- Deuraarding via deurprofiel
- Aardlitze in verschillende doorsneden en lengten als toebehoren

# Wandkasten AE

## Kastranden

- Voert water doelmatig af, zodat het zich niet langdurig bij de pakking ophoopt
- Behuizingsomzetting met rondom lopende veiligheidsrand voorkomt het binnendringen van stof en verontreinigingen bij het openen van de deur
- De meervoudig omgezette kastrand garandeert gelijktijdig een hoge stabiliteit bij een maximale behuizingsopening
- Aanvullende bescherming van de hoogwaardige PU-schuimpakking



## Montageplaat

- Ook bij staande kasten eenvoudige éénpersoonsmontage door indraaien van een combibout en borgmoer



## Deurprofielen

- Voor universele deuropbouw
- Voor veilige kabelgeleiding van de deur naar de kast



## Verwisselbare draairichting deur

- Eenvoudig omwisselen van de draairichting van de deur bij ééndeurs kasten
- Geen mechanische bewerking nodig, omdat de boorgaten al zijn geïntegreerd en voorzien van afdekkingen



# Wandkasten AE



## Wartelplaat

- Wartelplaat van plaatstaal, eenvoudig te bewerken en los meegeleverd
- Automatische potentiaalvereffening via geïntegreerde contactelementen
- Verwisselbaar met wartelplaten van metaal of kunststof met uitsparingen voor eenvoudig en snel doorvoeren van kabels



## Montageblok

- Voor montage van montagerails, omegaprofielen en C-rails (bijv. voor een tweede montageniveau)
- Voor veilige kabelgeleiding van de deur naar de kast



## Sluiting

- Grote selectie aan verschillende sluitsystemen
- Knevelsluiting te verwisselen met:
  - Minicomforthandgreep
  - Kunststof handgrepen
  - Knevelgrepen
  - Sluitingsbinnenwerken
  - Veiligheidscilinderbinnenwerken
- Veel andere varianten, zoals:
  - Verzegelde slotkastafdekking
  - Afdekking voor hangsloten/meervoudige vergrendelingen
  - Profielhalfcilinderslot mogelijk
- Espagnoletsluiting te verwisselen met Ergoform-S-handgreep

# Wandkasten AE

## Uitgerust voor de praktijk

Afhankelijk van de uitvoering zijn wandkasten AE voorbereid voor:

- Gebruik van hijsogen
- Wandbevestiging
- Sokkelmontage



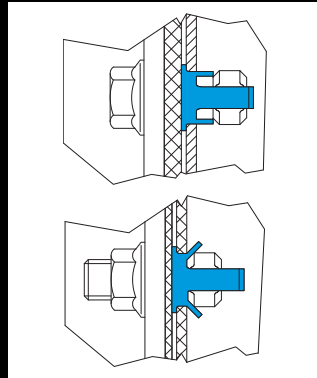
## Uitvoeringsvarianten

Wandkasten AE zijn in de volgende uitvoeringen beschikbaar:

- Roestvaststaal
- Voor toepassingen in gebieden met een explosie-risico
- Integrale wandkasten



# Toebehoren



## Interieuroopbouwrails

- Interieuroopbouw naderhand zonder mechanische bewerking
- De montage is rondom aan zij-, bodem- en dakoppervlakken tijdbesparing mogelijk
- Variabel met twee TS 8 gatenpatronen, scheidt extra montageoppervlak
- Dankzij TS 8 gatenpatronen zijn de TS 8 toebehoren toepasbaar
- Automatische potentiaalvereffening
- Inbouw ook mogelijk na montageplaatopbouw
- Bevestigingsmogelijkheid voor deurschakelaar en deurartering

## Wandbevestigingsbeugel

- Om snel en tijdbesparend aan de buitenzijde van kasten te monteren.
- Eenvoudig de "spreidpen" vanaf de buitenzijde in de uitsparing van de kast plaatsen en wandbevestigingsbeugel vanaf de buitenzijde vastschroeven. De volledig opgebouwde kast naar de locatie transporteren en zonder de kast te openen de wandbevestigingsbeugel monteren.

## Koppelset

- Voor koppelen van wandkasten AE
- Speciale bouten en moeren voor een snelle, eenvoudige montage zonder draadsnijden
- Dichtingsruimte met vast gedefinieerde afmeting, dus een duurzame afdichting tussen de kasten.
- Van koppelbare, zelfklevende afdichtingselementen en hoekstukken, voor een individuele aanpassing aan diverse behuizingsafmetingen



# Toebehoren

## Beschermdak

- Versterkt de bescherming tegen weervloeden bij een buitenopstelling
- Dakhoek voorkomt de ophoping van vloeistoffen



## Deurvarianten

- Afgestemd programma van zichtvensters en bedieningstableaus
- Zichtdeuren met volledig venster als vervanging voor de standaarddeur
- Bedieningstableau voor de opname van knoppen, schakelaars of signaleringsinstrumenten
- Zichtvenster voor bedieningstableau ter bescherming van de inbouwcomponenten



## Kabelinvoer

- Wartelplaten met uitsparingen in plaatstaal en kunststof
- Wartelplaten met membranen voor een breed spectrum aan kabeldoorsneden
- Stekkerdoorvoer voor het inbrengen van voorgeconfectioneerde kabels met stekkers met een hoge beschermklasse
- Metrische kabelwartels van messing en kunststof



# Rittal – The System.

Faster – better – everywhere.

- Kastsystemen
- Stroomverdeling
- Klimatisering
- IT-infrastructuur
- Software & Service

ENCLOSURES

POWER DISTRIBUTION

CLIMATE CONTROL

IT INFRASTRUCTURE

SOFTWARE & SERVICES

