

Rittal – The System.

Faster – better – everywhere.

► Tekninen käsikirja AE-kytkentäkaapit



KYTKENTÄKAAPIT

VIRRRANJAKELU

ILMASTOINTILAITTEET

IT-INFRASTRUKTUURI

SOFTWARE & SERVICES

FRIEDHELM LOH GROUP

AE-kytkentäkaapit



Alkuperäinen – kansainväliset hyväksynöt, sarjavalmisteisena varastotuotteena monissa standardimitoissa. Kokovalikoima ja toiminnalliset lisävarusteet kaikkiin yleisiin sovelluksiin tekevät AE-kytkentäkaapista standardin.

- 1** Paras korroosionsuojaus kotelon kolminkertaisen pintakäsittelyn ansiosta
- 2** Korkea suojausluokka saumattomasti vaahdotetun PU-vaahdotiivisteiden ansiosta
- 3** Vesikouru estää lian ja veden pääsyn kaappiin myös ovea avattaessa
- 4** Helppo seinäasennus takaseinän reikien avulla, esivalmisteltu seinäkiinnikkeitä tai suoraa seinäasennusta varten
- 5** Maksimaalinen joustavuus kaapelien sisäänviennissä teräslevyistä valmistettujen laippalevyjen ansiosta tai vaihdettaessa esivalmisteltuihin läpivientilaippoihin
- 6** Sisäpinnat kalustettavissa ilman porauksia sisäasennuskiskojen avulla
- 7** Nopea oven kätisyyden vaihto yksiovisissa kaapeissa ilman mekaanista työstöä
- 8** Helppo lisävarusteiden, kuten asennuslistojen ja kaapeliletkun pidikkeiden asennus ovilistoihin

AE-kytkentäkaapit

Kansainvälisesti tunnustetut hyväksynät

Rittal-tuotteilla on useita kansainvälisesti tunnettuja hyväksyntöjä ja rekisteröintejä, ja ne täyttävät tiukimmat maailmanlaajuiset laatukriteerit.

- Kaikki komponentit käyvät läpi vaativimmat kansainvälisten säädösten ja normien mukaiset testit.
- Laaja laadunvalvonta takaa tuotteiden jatkuvan korkean laadun.
- Ulkopuolisten tarkastuslaitosten säännölliset valmistuskontrollit takaavat maailmanlaajuisen standardien noudattamisen.

Löydät kaikki ajantasaiset hyväksynät ja sertifikaatit Rittalin verkkosivulta.



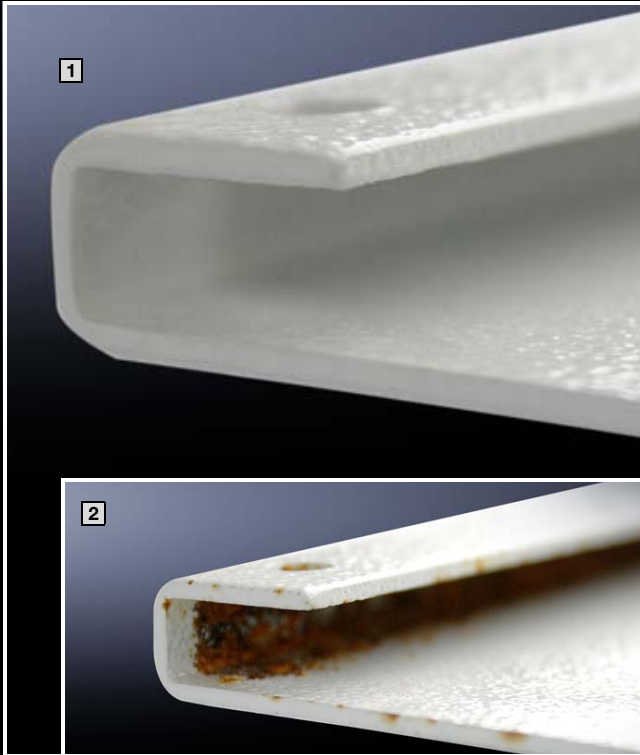
CAD-tiedot

Verkossa käytettävän CAD-rakennekirjaston, RiCAD-3D:n, avulla Rittal tarjoaa yhdestä paikasta mekaniikka-, ilmastointi-, IT- ja tehoratkaisut erilaisille kytkentäkaapeille ja sovelluksille. Tarjoamalla ammattimaisia tietoja jokaiseen CAD-järjestelmään voidaan lisätä laiterakenteen tehokkuutta ja lyhentää asennusaikaa.

- CAD-tietoja voi käyttää sovelluksella tai Rittalin verkkosivujen kautta.
- Tietojen pyytäminen sähköpostitse mahdollista
- Valittavissa yli 70 CAD-formaattia
- Suora yhteys ajantasaiseen Rittal-päälueeseen kaikki ohjeet yhdessä paikassa
- Yksityiskohtaiset ja validoidut piirustukset takaavat ihanteellisen suunnitteluvarmuuden
- Aikaa säästyy, kun turhaa jälkimallintamista ei tarvita



AE-kytkentäkaapit



Paras pintakäsittely

Pinnan kolminkertainen käsittely tarjoaa optimaalisen korroosiosuojan.

Kolmella vaiheella maksimaalinen laatu:

1. vaihe: nanokeraaminen esikäsitteleminen
2. vaihe: elektroforeesi-uppopohjamaalaus
3. vaihe: pulverimaalaus

- 1 Levy kolminkertaisella pintakäsittelyllä (Rittal Standard) 180 tunnin suolaruiskutuskokeen jälkeen
- 2 Levy vain pulverimaalattu 180 tunnin suolaruiskutuskokeen jälkeen



PU-vaahdotiiviste

- Saumaton vaahdotus
- Lämpötilankestävyys -20°C...+80°C
- Maalattavissa, poltettavissa lyhytaikaisesti jopa 180 °C:n lämpötilassa



Maadoitus

- Helppo maadoitus rungossa olevien maadoituspulttien avulla
- Oven maadoitus oven reikälistan kautta
- Maadoitusnauhoja saatavilla eri halkaisijoilla ja pituuksilla lisävarusteena

AE-kytkentäkaapit

Kotelon suojakouru

- Ohjaa veden suoraan pois, jotta tiiviste ei ole jatkuvasti alltiina kosteudelle
- Kotelon reunoissa kiertävä suojakouru estää pölyn ja lian pääsyn koteloon ovea avattaessa
- Moninkertainen suojakouru takaa samalla korkean vakauden kun ovi avataan maksimaaliseen asentoon
- Tarjoaa lisäsuojaa PU-tiivisteelle



Asennuslevy

- Helppo asentaa pultin ja vastamutterin ansiosta.



Oven reikälistat

- Yleisiä oven lisävarusteita varten.
- Luotettavaan kaapelinhjaukseen ovesta koteloon.



Vaihdettava oven kätsisyys

- Helppo oven kätsyyden vaihto yksiovisissa kaapeissa.
- Mekaanista työstöä ei tarvita sillä poraukset on jo tehty ja täytetty tulpilla.



AE-kytkentäkaapit



Laippalevy

- Teräslaippalevy toimitetaan irrallaan työstön helpottamiseksi.
- Automaattinen potentiaalintasaus kosketinelementtien kautta.
- Vaihdeavissa esipuhkaistuihin, metallisiin tai muovisiin laippalevyihin helppoa ja nopeaa kaapeliäpivientä varten.



Asennussarja

- C-profiilikiskojen asennukseen (esim. toista asennustasoa varten)
- Luotettavaan kaapelinohjaukseen ovesta koteloon.



Lukko

- Suuri valikoima erilaisia lukkojärjestelmiä
- Lukkovaihtoehdot:
 - Mini-Komfort-kahva tai Ergoform-S-kahva
 - Muovikahvat
 - T-kahvat
 - Lukkopesät
 - Varmuuslukkopesät
- Paljon muita vaihtoehtoja, esim:
 - Sinetöidyt lukkopesän peitelevyt
 - Peitelevyt, riippulukoille/monikertalukoille
 - Puoliprofiilisylinterilukko mahdollinen
- Ergoform-S-kahva asennettavissa tankolukollisiin oviin

AE-kytkentäkaapit

Käytännöllinen

Ulkomitoista riippuen AE-kytkentäkaapit on valmisteltu seuraavia toimintoja varten:

- Nostosilmukoiden käyttö
- Seinäkiinnike
- Jalustan asentaminen



Rakennevaihtoehdot

Saat AE-kytkentäkaapit myös seuraavina vaihtoehtoina:

- Ruostumaton teräs, AISI304 ja AISI316L
- Räjähdyssalttiiden alueiden sovelluksiin
- Koneeseen integroidut kompaktit kytkentäkaapit

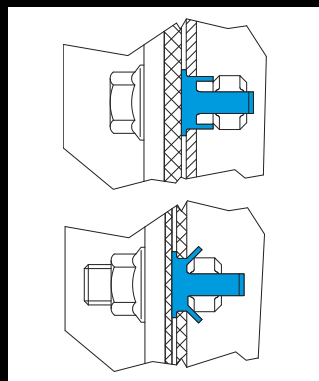


Lisävarusteet



Sisäasennuskiskot

- Sisäasennuskiskot asennettavissa ilman mekaanista työstöä.
- Aikaa säästävä asennus on mahdollista sivu-, pohja- ja kattopintoihin.
- Kiskon kaksi TS 8 -reikäriiviä toimii asennuspintana
- TS 8 -järjestelmärei'ityksen ansiosta voidaan käyttää TS 8 -lisävarusteita.
- Automaattinen potentiaalintasaus.
- Mahdollista asentaa vaikka kotelossa olisi asennuslevy jo kiinni.
- Kiinnitysmahdollisuus ovikytkimelle ja ovisalvalle.



Seinäkiinnike

- Nopeaan ja aikaa säästävään kiinnitykseen kotelon ulkopuolelta.
- "Kiinnitysproppu" pujotetaan helposti ulkokautta kaapin takaseinässä olevaan reikään ja seinäkiinnike kiinnitetään ruuveilla. Valmis kotelo voidaan viedä sijoituspaikkaan ja kiinnittää seinäkiinnike koteloavaamatta.



Rivityssarja

- AE-seinäkoteloiden rivitykseen
- Erikoisruuvit ja -mutterit nopeaan ja helppoon asennukseen ilman kierteitystä.
- Muodostuu rivitettävistä, itsekiinnittyvistä tiiviste-elementeistä ja kulmakappaleista, helppo sovittaa kaappien kokoon.

Lisävarusteet

Sadekatos

- Lisää suojaa säiden vaikutuksilta
- Katon kallistus estää nesteiden kerääntymisen



Ovivaihtoehdot

- Vakio-ovet voi korvata laiteovilla tai ohjaustauluilla
- Ohjaustaulussa voi käyttää painikkeita, kytkimiä ja näyttölaitteita
- Ohjaustaulussa olevat komponentit voidaan suojata laitekunalla



Kaapelien sisäänvienti

- Esipuhkaistut laippalevyt teräslevyä ja muovia
- Kalvoläpivienneillä varustetut laippalevyt mahdollistavat useiden eri kaapelläpimittojen käytön
- Pistokeläpivienti esikytkettyjen kaapeleiden ja pistokkeiden läpivientiin
- Metriset läpivientiholkkit messinkiä ja muovia



Rittal – The System.

Faster – better – everywhere.

- Kytkenäkaapit
- Virranjakelu
- Ilmastointilaitteet
- IT-infrastruktuuri
- Software & Services

ENCLOSURES

POWER DISTRIBUTION

CLIMATE CONTROL

IT INFRASTRUCTURE

SOFTWARE & SERVICES

