

Rittal – The System.

Faster – better – everywhere.

► Coffrets électriques AE



HABILLAGE ELECTRIQ.

DISTRIBUT. DE COURANT

CLIMATISATION

INFRASTRUCTURES IT

LOGICIELS & SERVICES

FRIEDHELM LOH GROUP



Coffrets électriques AE



La référence en matière de coffrets électriques – disponible sur stock avec ses nombreuses homologations internationales. Un large choix de dimensions et une vaste gamme d'accessoires pratiques et fonctionnels pour toutes vos applications.

- 1** Protection optimale contre la corrosion grâce au triple traitement de la surface du coffret
- 2** Indice de protection élevé durable grâce au joint mousse polyuréthane parfaitement moulé
- 3** Protection parfaite grâce à la gouttière de protection du coffret repliée plusieurs fois, empêchant l'eau et la poussière de pénétrer dans le coffret lors de l'ouverture de la porte
- 4** Montage mural simple grâce au panneau arrière avec perçages, préparé pour les pattes de fixation murale ou le montage mural direct
- 5** Flexibilité maximale pour l'introduction des câbles : les plaques passe-câbles pleines en tôle d'acier pour configuration libre pouvant être remplacées par des plaques préestampées
- 6** Montage en profondeur personnalisé avec les rails pour aménagement intérieur
- 7** Inversion rapide des charnières sans traitement mécanique pour les coffrets à une porte
- 8** Montage rapide et simple des accessoires, tels que les traverses de montage ou les supports de goulottes grâce à des bandeaux de montage intégrés dans la porte

Coffrets électriques AE

Homologations et certifications reconnues au niveau international

Les coffrets électriques AE disposent de nombreuses homologations et certifications internationales qui répondent aux standards de qualité les plus élevés.

- Tous les composants sont soumis à des tests sévères pour satisfaire aux exigences des normes internationales
- Rittal dispose d'un département qualité qui garantit la qualité constante des produits
- Des contrôles de fabrication régulièrement exécutés par des organismes de contrôle indépendants, garantissent la conformité aux standards internationaux

Toutes les homologations et certifications actuelles sont disponibles sur le site internet de Rittal.



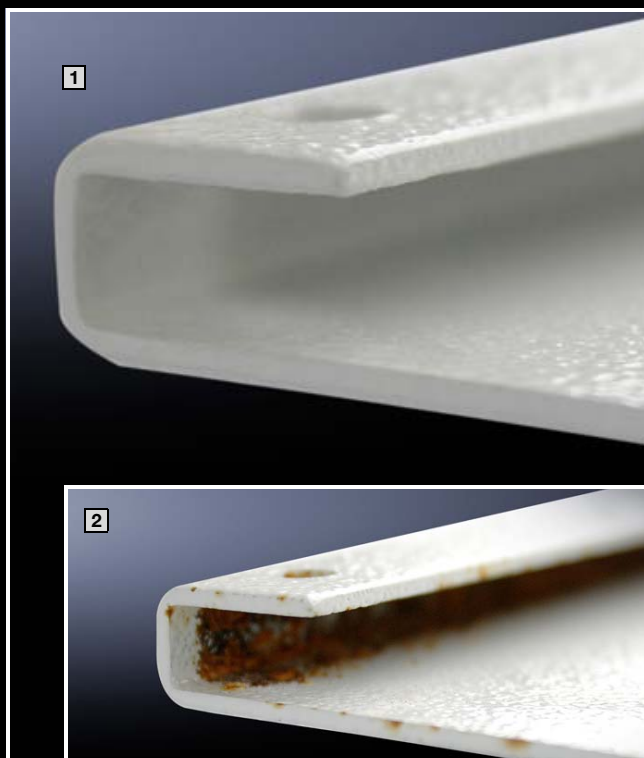
Plans CAO

Avec la bibliothèque de plans CAO RiCAD-3D disponible en ligne, vous disposez pour vos applications d'un seul fournisseur capable de vous fournir une solution en matière d'habillage électrique, de systèmes de climatisation pour coffrets et armoires électriques, d'IT et de distribution de courant. A l'aide de plans CAO professionnels quel que soit votre système CAO, vous optimisez votre efficacité et réduisez le temps mis dans le montage de votre installation.

- Disponibilité des plans CAO sur votre smart phone ou sur le site internet Rittal
- Possibilité d'envoyer les plans par email
- Plus de 70 formats CAO disponibles
- Lien direct vers la page correspondante du catalogue général Rittal
- Sécurité optimale de planification grâce à des plans détaillés et validés
- Gain de temps puisque la remodelisation n'est pas nécessaire



Coffrets électriques AE



Protection optimale des surfaces

Le triple traitement de la surface garantit une protection optimale contre la corrosion.

Trois phases pour une qualité maximale :

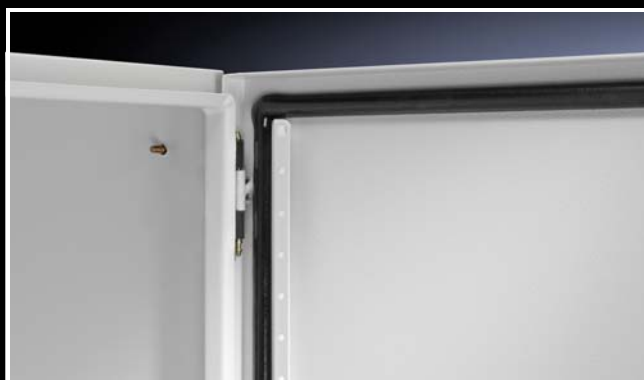
1ère phase : traitement nanocéramique

2ème phase : apprêt par trempé électrophorèse

3ème phase : revêtement poudre structuré

1 Tôle avec triple traitement de surface (standard Rittal) après un test au brouillard salin de 180 heures

2 Tôle peinte par poudrage uniquement après un test au brouillard salin de 180 heures



Joint en mousse polyuréthane

- Parfaitement moulé
- Résistance thermique de -20°C à $+80^{\circ}\text{C}$
- Peut être vernis et cuit sur une courte durée jusqu'à 180°C



Mise à la terre

- Goujons de mise à la masse simples d'accès positionnés dans le corps du coffret
- Mise à la masse de la porte à partir du bandeau perforé sur la face intérieure de la porte
- Tresses de masse disponibles en accessoires dans différentes sections et longueurs

Coffrets électriques AE

Gouttière de protection du coffret

- Evacue l'eau de manière ciblée afin qu'aucune humidité ne reste durablement en suspens au niveau du joint
- Le rebord du coffret avec gouttière de protection sur tout le pourtour empêche toute pénétration de poussière et salissure lors de l'ouverture de la porte
- La gouttière de protection repliée plusieurs fois garantit la robustesse du coffret ainsi que l'ouverture maximale de sa porte
- Joint en mousse polyuréthane de qualité supérieure garantissant une parfaite étanchéité



Plaque de montage

- Montage simple par une seule personne même sur les coffrets déjà installés simplement en tournant un boulon et un écrou de blocage



Bandeaux perforés

- Pour fixer de nombreux accessoires sur la porte
- Pour le passage de câbles sécurisé de la porte au coffret



Charnière réversible

- Inversion de charnières simple sur les coffrets à une porte
- Aucune opération mécanique nécessaire, puisque les perçages sont déjà intégrés, leur colmatage s'effectuant avec des bouchons



Coffrets électriques AE



Plaque passe-câbles

- Plaque passe-câbles en tôle d'acier livrée d'origine
- Equipotentialité automatique via les éléments de contact intégrés
- Peut être échangée contre des plaques passe-câbles avec empreintes défonçables en métal ou en plastique pour le passage des câbles simple et rapide



Bloc de montage

- Pour le montage de rails de montage, de rails oméga et de rail de montage en C (par ex. pour réaliser un deuxième plan de montage)
- Pour le passage de câbles sécurisé de la porte au coffret



Verrouillage

- Large sélection de systèmes de verrouillage
- Serrure remplaçable par :
 - mini-poignée confort ou poignée Ergoform-S
 - boutons-verrous
 - poignées en T
 - dispositifs de verrouillage
 - serrure demi-cylindre
- Nombreuses autres variantes :
 - couvercle pour boîtier de serrure plombé
 - couvercle pour cadenas / pince multi-cadenas
 - verrouillage par serrure demi-cylindre possible
- Fermeture à crémone remplaçable par une poignée Ergoform S

Coffrets électriques AE

Équipement pratique

En fonction du modèle, les coffrets électrique AE peuvent être équipés de :

- anneaux de transport
- pattes de fixation murale
- socle



Finitions, matériaux spéciaux, options

Les coffrets électriques AE se déclinent aussi dans les versions suivantes :

- Acier inoxydable
- Pour les applications dans les zones soumises aux risques d'explosion
- Coffrets électriques intégrés aux machines

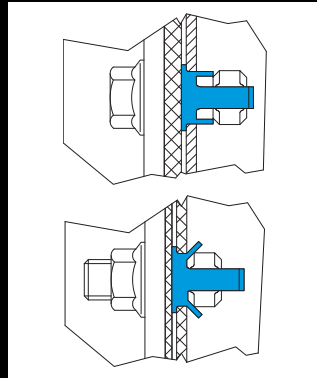


Accessoires



Rail d'aménagement intérieur

- Aménagement intérieur ultérieur sans opération mécanique
- Le montage s'effectue rapidement au niveau des surfaces latérales, de la base et du toit
- Variante avec deux séries de perçages TS 8, création d'un espace de montage supplémentaire
- Les perforations TS 8 permettent l'utilisation d'accessoires TS 8
- Equipotentialité automatique
- Montage possible également après l'installation de plaque de montage
- Possibilité de fixation d'un contact de porte et d'un blocage de porte



Pattes de fixation murale

- Pour la fixation rapide par l'extérieur du coffret
- Il suffit d'insérer une « cheville à expansion » de l'extérieur dans le perçage du coffret et de visser la patte de fixation murale de l'extérieur. Transporter ensuite le coffret sur le lieu d'installation et fixer la patte de fixation murale sans ouvrir le coffret



Kit de juxtaposition

- Pour la juxtaposition de coffrets muraux AE
- Vis et écrous spéciaux pour un montage simple et rapide sans avoir à réaliser de taraudages
- Zone d'étanchéité avec des dimensions fixes, assurant une étanchéité durable entre les coffrets
- Composé de pièces d'angles et d'éléments juxtaposables autocollants permettant l'adaptation aux différents formats de coffrets

Accessoires

Toit antipluie

- Renforce la protection contre les intempéries
- L'inclinaison du toit empêche le dépôt de liquides



Portes

- Gamme dédiée de fenêtres vitrées et de tableaux de commande
- Portes vitrées avec vitre intégrale en remplacement de la porte standard
- Tableau de commande pour la réception de boutons, de commutateurs ou d'instruments de signalisation
- La fenêtre vitrée pour le tableau de commande visant à protéger les composants



Introduction des câbles

- Plaques passe-câbles avec empreintes défonçables en tôle d'acier ou en plastique
- Plaques passe-câbles avec têtes permettant d'introduire de nombreux diamètres de câbles
- Passage de fiches pour l'introduction de câbles préconfectionnés avec fiche disposant d'un indice de protection élevé
- Presse-étoupes métriques en laiton ou en plastique



Rittal – The System.

Faster – better – everywhere.

- Habillage électrique
- Distribution de courant
- Climatisation
- Infrastructures IT
- Logiciels & services

ENCLOSURES

POWER DISTRIBUTION

CLIMATE CONTROL

IT INFRASTRUCTURE

SOFTWARE & SERVICES

