

Rittal – The System.

Faster – better – everywhere.

► Teknisk systemhåndbok kompaktapparatskap AE



ENCLOSURES

POWER DISTRIBUTION

CLIMATE CONTROL

IT INFRASTRUCTURE

SOFTWARE & SERVICES

FRIEDHELM LOH GROUP



Kompaktapparatskap AE



Originalen – med verdensomspennende godkjenninger og for direkte levering fra lager. Mange praktiske dimensjoner og funksjonelt systemtilbehør for alle anvendelser gjør kompaktapparatskapet AE til standard.

- 1** Optimal korrosjonsbeskyttelse takket være tredobbel behandling av skapoverflaten
- 2** Varig høy kapslingsgrad takket være innskummet PU-skumpakning
- 3** Perfekt beskyttelse takket være fler kantet beskyttelsesrenne som hindrer inntrenging av smuss og vann når døren åpnes
- 4** Enkel veggmontasjen takket være bakvegg med borer, forberedt for veggfestevinkel eller direkte veggmontasjen
- 5** Maksimal fleksibilitet takket være kabelinnføring gjennom flensplater i stål for egenkonfeksjonering eller utskifting til utbrytbare utsparinger plater
- 6** Individuell utbygging i dybden takket være skinner for innvendig utbygging
- 7** Hurtig skifting av dørhengsler uten mekanisk bearbeiding av skap med én dør
- 8** Enkel hurtigmontering av tilbehør som montasjestag i døren

Kompaktapparatskap AE

Internasjonalt anerkjente godkjenninger og tillatelser

Rittal sine produkter har mange internasjonalt anerkjente godkjenninger og tillatelser og oppfyller de mest anerkjente globale kvalitetsstandardene.

- Alle komponenter gjennomgår de strenge testene iht. internasjonale forskrifter og normer.
- Den gjennomgående høye produktkvaliteten sikres gjennom et omfattende kvalitetsstyringssystem
- Regelmessige produksjonskontroller av eksterne testinstitusjoner garanterer at globale standarder er fulgt

Alle aktuelle godkjenninger og tillatelser finner du på Rittals hjemmeside.



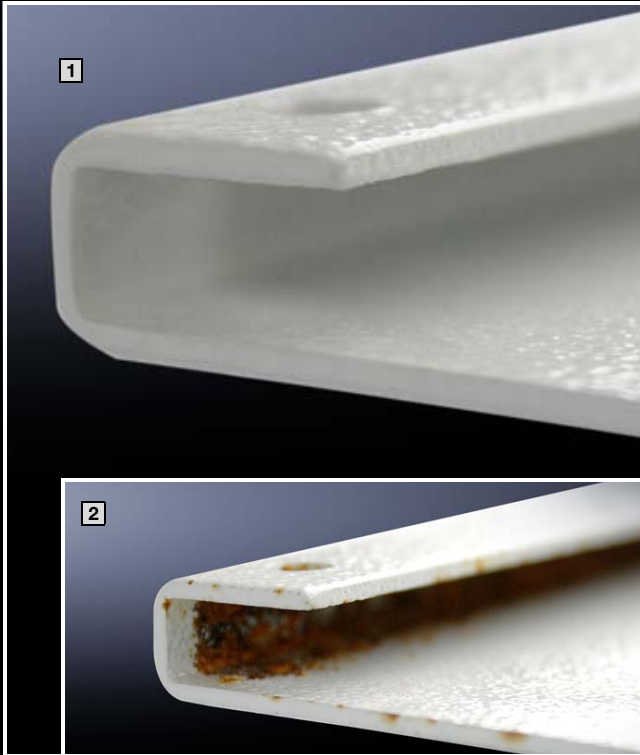
CAD-data

Med CAD-modulbiblioteket RiCAD-3D som er tilgjengelig på Rittals hjemmeside tilbyr Rittal løsninger for kapslinger, klimatisering, strømfordeling og IT-infrastruktur for de forskjelligste koblingsskap og anvendelser fra en og samme leverandør. Med profesjonelle data for hvert enkelt CAD-system øker effektiviteten ved konstruksjon av anlegget og monterings-tiden blir kortere.

- CAD-data er tilgjengelig i en app for bruk når man ikke er på kontoret eller fra Rittals hjemmeside.
- Data kan sendes til e-postadresse ved behov.
- Velg mellom mer enn 70 CAD-formater.
- Direkte kobling til gjeldende sider i Rittals håndbok gir alt i en løsning
- Optimal planleggingssikkerhet takket være detaljerte og validerte tegninger.
- Tidsbesparende, da man unngår ettermodellering



Kompaktapparatskap AE



Optimal overflatebeskyttelse

Den tredoble behandlingen av overflaten gir optimal korrosjonsbeskyttelse.

I tre faser til maksimal kvalitet:

1. Fase: Nanokeramisk forbehandling
2. Fase: Elektrodyppgrunning
3. Fase: Struktur-pulverlakkering

- 1 Plate med tredobbel overflate-behandling (Rittal Standard) etter en 180 timers saltspruttåketest
- 2 Plate kun pulverlakkert etter en 180 timers saltspruttåketest



PU-skumpakning

- Sømløst innskummet
- Temperaturbestandig fra -20 °C til +80 °C
- Overlakterbar og tåler 180 °C en kort stund



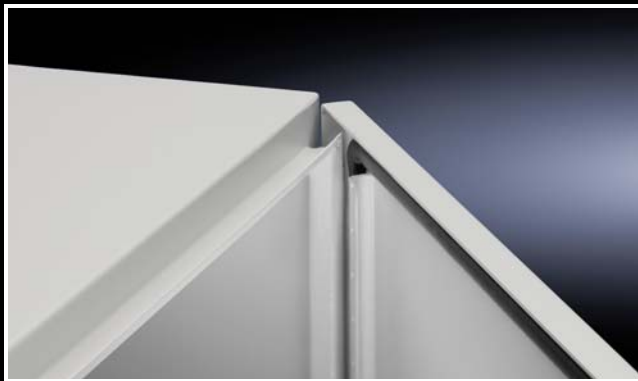
Jording

- Enkel tilgang til jordingbolt i rammen
- Dørjording med dørhullprofiler
- Jordingsbånd med forskjellige tverrsnitt og lengder som tilbehør

Kompaktapparatskap AE

Beskyttelsesrenne

- Leder bort vannet slik at det ikke blir stående fuktighet på pakningen
- Beskyttelsesrennen helt rundt forhindrer at det trenger inn støv og smuss når man åpner døren
- Den flerkantede beskyttelsesrennen garanterer samtidig høy stabilitet ved maksimal åpning
- Ekstra beskyttelse takket være PU-skumpakning i høy kvalitet



Montasjeplate

- Enkel enmanns montering også på stående skap ved at man skrur inn en kombibolt og sikringsmutter.



Dørlåslister

- For universelle dørpåbygg
- For sikker kabelføring fra døren til kapslingen



Utskiftbar dørhengsling

- Enkelt å skifte dørhengsel på skap med én dør
- Ingen mekanisk bearbeiding nødvendig fordi hull allerede er integrert og tettet igjen med propper



Kompaktapparatskap AE



Flenseplate

- Flenseplate i stål for enkel bearbeiding medfølger
- Automatisk potensialutligning integrert via kontaktelementer
- Kan skiftes med andre flenseplater med svekkinger i metall eller plast for enkel og rask kabelgjennomføring



Montasjeblokk

- For montering av montasje-, DIN- og C-profilskinner (f.eks.: for et andre montasjenivå)
- For sikker kabelføring fra døren til kapslingen



Lås

- Stort utvalg av de forskjellige låsesystemer
- Kan skiftes med eksklusivlås:
 - Mini-komforthåndtak eller Ergoform-S-håndtak
 - Plasthåndtak
 - T-håndtak
 - Låsinnsetser
 - Sikkerhetssylinder-innsatser
- Mange andre varianter, som f.eks.:
 - Plombert låsekassetildekking
 - Tildekking for hengelåser/multilåser
 - Profilhalvsylinderlås mulig
- Sylinderlås kan skiftes mot Ergoform-S-håndtak

Kompaktapparatskap AE

Forberedt for

Avhengig av utførelse er kompaktapparatskapet AE forberedt for:

- Montering av løfteører
- Veggfeste
- Sokkelmontasje



Eksempler på utførelser

Man får kompaktapparatskapet AE også i følgende utførelser:

- Rustfritt stål
- For bruk i eksplosjonsutsatte områder
- Maskinintegreerte kompaktapparatskap

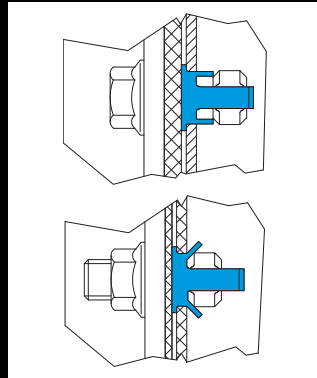


Tilbehør



Skinner for innvendig utbygging

- Innvendig utbygging i etterkant uten mekanisk bearbeiding
- Montering er mulig og tidsbesparende på side-, bunn- og takflater
- Variabel med to TS 8 systemhullrekker, gir ekstra montasjeplate
- På grunn av TS 8 profil kan TS 8 tilbehøret brukes
- Automatisk potensialutjevning
- Montering også mulig etter oppbygging på montasjeplater
- Monteringsmulighet for dørposisjonsbryter og dørlås



Veggfesteholder

- For rask og tidsbesparende feste på kapslingen utenfra
- Sett ganske enkelt inn «ekspansjonsbolt» utenfra inn i skapboringen og skru veggholderen utenfra. Transporteres ferdig utbygd kapsling til oppstillingsstedet, og veggholder festes uten å åpne kapslingen.



Monteringssett

- For rekkemontering av veggskap AE
- Spesialskruer og muttere for rask, enkel montering uten gjenging
- Pakningsrom med definerte mål, også med permanent tetning mellom skapene
- Fra tetningselementer og hjørneprofiler som kan rekkemonteres for individuell tilpasning til kapslingshøyder

Tilbehør

Regntak

- Forsterker beskyttelsen mot værpåvirkning på beskyttede utesteder
- Takvinkelen forhindrer at det samler seg fuktighet



Dørvarianter

- Tilpasset sortiment med vinduer og betjeningstablåer
- Gjennomsiktige dører med fullt vindu som alternativ til standard-dør
- Betjeningstablå for montering av knapper, brytere eller indikatorer
- Gjennomsiktig vindu for betjeningstablå for beskyttelse av monterte komponenter



Kabelinnføring

- Flensplater i stålplate eller plast med svekkinger
- Flenspalter med membran for mange forskjellige kabel-tverrsnitt
- Plugggjennomføring for innføring av forkonfeksjonerte kabler med plugg i høyere kapslingsgrad
- Metriske kabelnipler i messing og plast



Rittal – The System.

Faster – better – everywhere.

- Apparatskap
- Strømfordeling
- Klimatisering
- IT-Infrastruktur
- Software & Service

