

Rittal – The System.

Faster – better – everywhere.

▶ 紧装式控制箱 AE- 技术手册



机箱机柜

配电组件

温控系统

IT基础设施

软件与服务

FRIEDHELM LOH GROUP



紧装式控制箱 AE



原装正品 – 所有产品均通过全球质量认证并提供现货供应
提供丰富的适用于实际生产需求的实用性尺寸以及功能性的系统配件可供选择，
使紧装式控制箱 AE 适用于任何场合，成为行业内的标杆产品。

- 1** 三层表面抗腐蚀防护处理提供最佳的抗腐蚀保护。
- 2** 无缝发泡式 PU 密封圈可提供永久性的高防护等级
- 3** 经多重折边的箱体防护槽可对箱体进行保护，在开门时阻止脏物和水侵入。
- 4** 通过带钻孔的后板可实现简便的壁挂式安装，适用于墙壁固定支架或直接的壁挂式安装。
- 5** 为自行在节点板进行电缆布线或更换预制封盖板提供最大的灵活性。
- 6** 通过用于内部加装的导轨实现个性化的深度加装
- 7** 在单门机柜上无需通过机械加工，可实现快速门铰链更换。
- 8** 通过门上的安装孔板可实现简单快速地安装配件，例如：安装桥片或电缆导管架。

紧装式控制箱 AE

国际认可的证书和认证

威图产品获得了众多国际认可的证书和认证，并且满足全球公认的最高质量标准。

- 所有元器件均根据国际规定和标准进行了最严格的检验
- 综合的质量管理体系确保了产品始终如一的高品质
- 生产商以外的检验机构定期进行生产检验为产品保持全球质量标准提供可靠保障

当前所有的证书和认证均可在威图官网上找到。



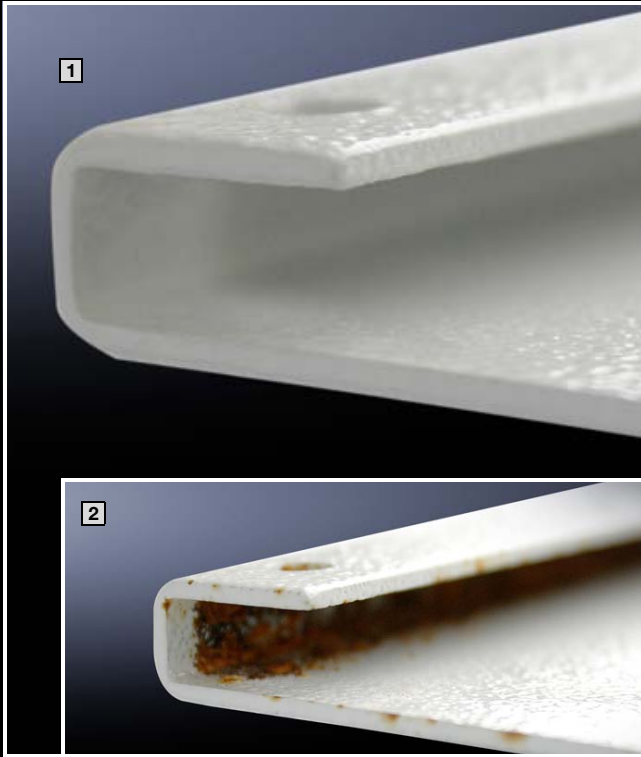
CAD 数据

通过可在线使用的 CAD 零件库 RiCAD-3D，威图为不同的机柜和应用提供一站式的机械、空调、IT 和电源解决方案。针对各个 CAD 系统的专业数据提高了设备设计的效率，并缩短了安装时间。

- CAD 数据可以用于移动应用程序或通过威图官网使用
- 可以通过电子信箱地址索取数据
- 超过 70 种 CAD 格式可供选择
- 直接链接到威图产品手册当前页，由此实现“一站式”服务
- 细节考究并经过详细验证的图纸保证了最佳的设计安全性
- 省去了费时的重新设计，节约时间



紧装式控制箱 AE



最佳的表面保护

表面上的三层处理带来最佳的防锈蚀保护。

三个阶段达到最优品质：

第 1 阶段：纳米陶瓷预处理

第 2 阶段：电泳浸涂底漆

第 3 阶段：织纹 - 粉末涂层

① 三层表面处理的钢板（威图标准），经过 180 小时的盐雾试验

② 仅喷有粉末涂层的钢板，经过 180 小时的盐雾试验



PU 泡沫密封

- 无缝发泡
- 耐温性：-20°C 至 +80°C
- 可重新涂抹并在不高于 180°C 的环境下进行快速烘烤。



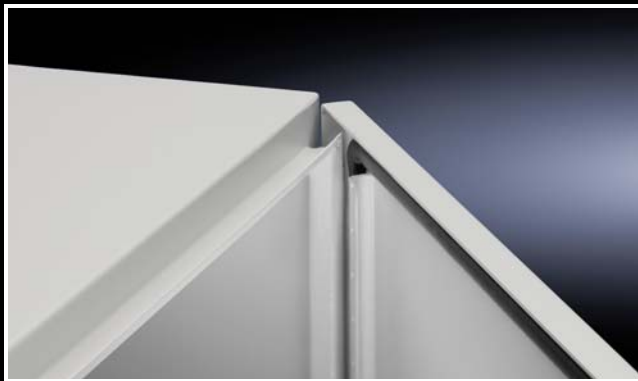
接地保护

- 可简单地使用能够接触到箱体上的接地螺栓
- 柜门通过门孔板接地
- 附件包括横截面和长度不同的接地带

紧装式控制箱 AE

箱体防护槽

- 独特的排水设计，以预防水份被密封圈吸收影响密封效果
- 带有环形防护槽的箱体包边可防止开门时灰尘和污物的进入
- 箱门开口最大时，多重折边的防护槽可确保极高的稳定性
- 高品质的 PU 泡沫密封件提供额外保护



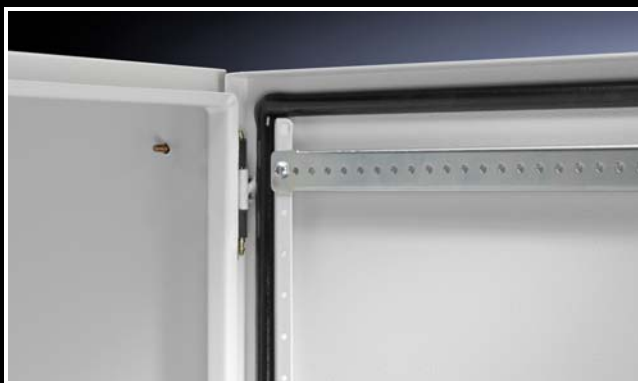
安装板

- 对于竖直放置的箱体，可通过拧紧组合螺栓和锁紧螺母进行简便的单人安装



门孔条

- 用于通用的门板扩装
- 用于从门至箱体安全导入电缆



可更换的门铰链

- 对于单门箱体，可简单更换门铰链
- 无需机械加工，因为钻孔已集成在门板上并用封闭塞密封



紧装式控制箱 AE



封盖板

- 随附有用于简单加工的钢板封盖板
- 集成在接触元件上的自动电位平衡
- 可更换带有金属或塑料敲落孔的封盖板，此封盖板用于简单快速地导入电缆



安装组件

- 用于安装马蹄型和 C 型导轨（例如：用于第二个安装平面）
- 用于从箱门至箱体安全导入电缆



锁具系统

- 有大量不同的锁具系统供选择
- 搭门可更换：
 - 迷你舒适型手柄或符合人体工程学的 S 手柄
 - 塑料手柄
 - 翻转手柄
 - 锁芯
 - 安全圆柱形锁芯
- 许多其它的种类例如：
 - 铅封的锁盒盖板
 - 盖板，用于挂锁 / 多重闭锁
 - 可以使用异形半圆柱锁
- 适合人体工程学的 S 手柄

紧装式控制箱 AE

根据实际情况装配

根据设计的不同，根据以下情况装备紧装式控制箱 AE:

- 使用运输扣眼
- 墙壁固定件
- 底座安装



规格变型

紧装式控制箱 AE 还有以下规格:

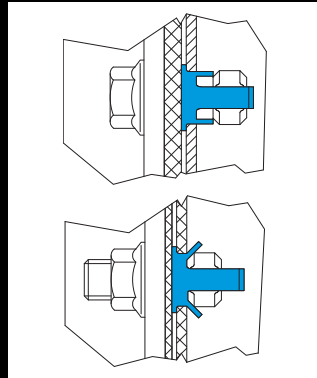
- 不锈钢
- 用于防爆区域
- 集成在机器内的紧装式控制箱



附件

内部扩装导轨

- 无需机械加工的补充内部扩装
- 可以在侧面、底部和顶盖区域快捷地进行安装
- 两排可调的 TS 8 系统孔，为安装创造额外空间
- 通过 TS 8 系统孔可以使用 TS 8 附件
- 自动电位平衡
- 在安装板安装后也可以进行安装
- 可选配定门位置开关和门制动器



墙壁固定支架

- 用于从外部快速且省时地固定在箱体上
- 直接从外部将“膨胀螺钉”置入箱体钻孔中并从外部用螺钉固定墙壁固定件。将扩装好的箱体运输到安装地点且无需打开箱体直接安装墙壁固定件。

并联柜套件

- 用于并联壁挂式箱体 AE
- 专用螺钉和螺母用于无需切削螺纹即可进行的快速、简便安装
- 带有固定尺寸的密封室，因此实现了机柜间持久的密封
- 可并柜的自粘型密封件和角连接件与不同规格的箱体相匹配



附件

防雨顶盖

- 增强保护等级，降低在户外区域天气因素对机柜的影响
- 顶部倾斜可防止积水



门的种类

- 配有检视窗和操作指示板的门体
- 带整块玻璃的观察窗，作为标准门的替代物
- 用于安置按键、开关或显示仪的控制面板
- 控制面板观察窗，用于保护安装设备



电缆导入

- 带钢板或塑料敲落孔的封盖板
- 带薄膜的封盖板，用于不同直径的电缆导入
- 插头保护套，用于导入带有预装电缆插头的高防护等级电缆
- 黄铜和塑料材质的公制电缆固定螺栓



Rittal – The System.

Faster – better – everywhere.

- 机箱机柜
- 配电组件
- 温控系统
- IT 基础设施
- 软件与服务

ENCLOSURES

POWER DISTRIBUTION

CLIMATE CONTROL

IT INFRASTRUCTURE

SOFTWARE & SERVICES

