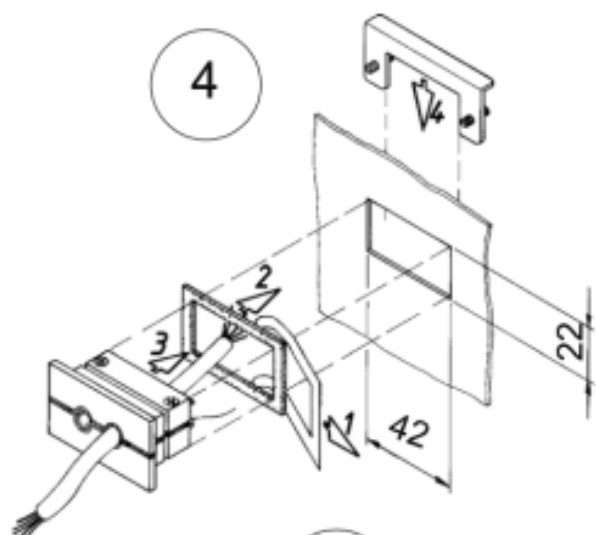


SZ  
2400.300

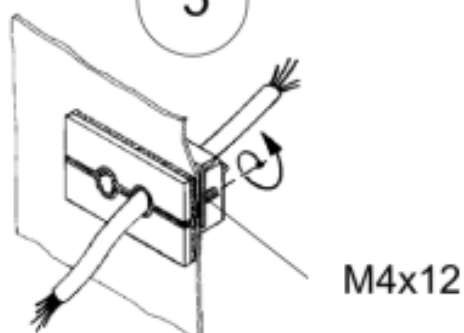


Raum für Verpackungsdatum  
Area for date of packing  
(MMJJTT / MMYYDD)



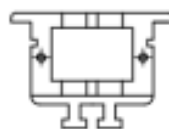
4

5



M4x12

1x



1x



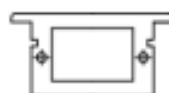
1x



1x



2x



2x

M4x12

2x



2x

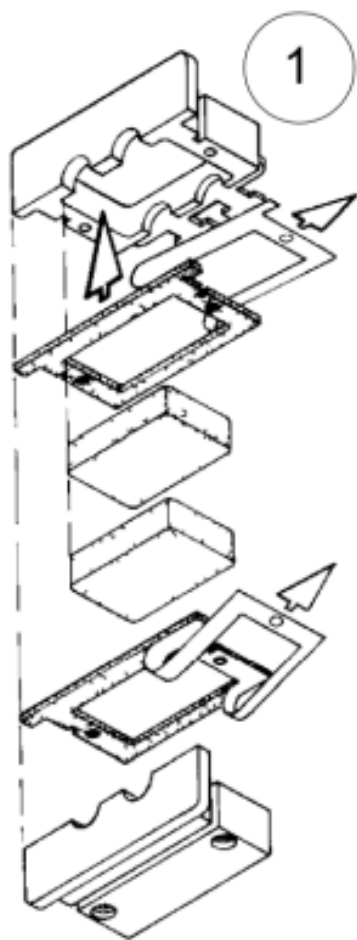
M3x16

1x

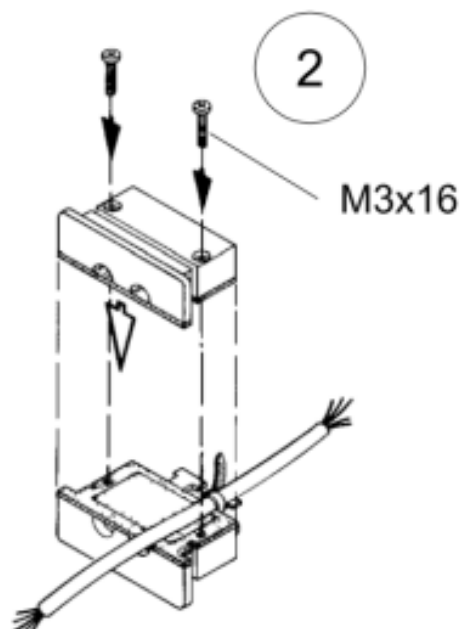
Ø6x40

Zehng.-Nr. / No. of dwg. : A2682501SZ  
Versandbeutel-Nr. / No. of accessory bag : -

Lieferanten-Nr. / No. of supplier :



1



2

M3x16

3

Ø6x40

