

# Rittal – The System.

Faster – better – everywhere.



**Bus-Gehäuse BG Stahlblech**  
**Bus Enclosures BG Sheet steel**

1583.520	1605.520	1577.530	1579.530
1584.520	1606.520	1577.450	1579.450
1585.520	1609.510	1578.530	1558.510
1586.520	1611.510	1578.450	1559.510

**Montage- und Bedienungsanleitung**  
**Assembly and operating instructions**

ENCLOSURES

POWER DISTRIBUTION

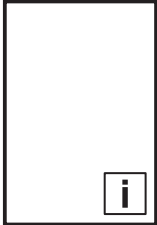
CLIMATE CONTROL

IT INFRASTRUCTURE

SOFTWARE & SERVICES

FRIEDHELM LOH GROUP





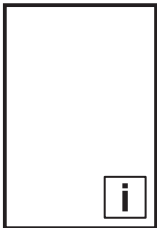
## Inhaltsverzeichnis Contents

D

Technische Daten/Schutzgrade  
 Inhalt Versandbeutel  
 Demontage/Montage Deckel/Tür  
 Umbau Vorreiberverschluss  
 Montage Deckelverschlussbolzen  
 Einbau Montageplatte  
 Einbau Montageschienen  
 Einbau Flanschplatte  
 Schutzleiteranschluss  
 Wandbefestigung  
 Verschlussstopfen  
 Thermische Wärmeabfuhr  
 Belastungstabelle

EN

Seite		Page
2	Technical Data/Degree of protection	2
3	Contents of the accessory bag	3
4	How to install the cover/door	4
5	How to convert the cam lock	5
6	How to install the cover fastener	6
7	How to install the mounting plate	7
7/8	How to install the mounting rails	7/8
9	How to install the flange plate	9
10	Earthing connection	10
11	Wall mounting	11
12	Sealing plugs	12
13	Thermal energy dissipation	13
14	Load table	14

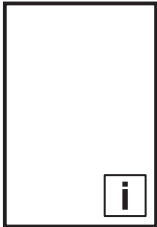


## Technische Daten Technical Data




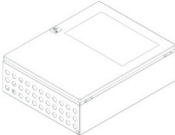

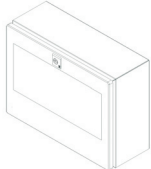


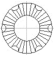
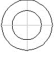
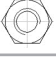

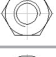




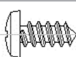

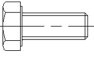





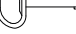
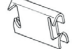
Best.-Nr. Model No.	Abmaße Dimensions (mm)			Volumen Volume (l)	Ausführung der Montageplatte Execution Mounting Plate	Schutzgrad Degree of protection	
	Breite Width	Höhe Height	Tiefe Depth		Dicke / Thickness (mm)	IP <sup>1)</sup>	NEMA <sup>2)</sup>
1583.520	200	300	80	4,8	–	65	12
1584.520	300	300	80	7,2	–	65	12
1585.520	400	300	80	9,6	–	65	12
1586.520	500	300	80	12	–	65	12
1558.510	400	200	125	10	–	65	12
1559.510	600	200	125	15	–	65	12
1605.520	200	300	120	7,2	–	65	12
1606.520	400	300	120	14,4	–	65	12
1609.510	500	300	120	18	–	65	12
1611.510	400	500	160	32	–	65	12
1577.530	400	300	155	18,6	2,0	65	12
1577.450	400	300	155	18,6	2,0	65	12
1578.530	600	300	155	27,9	2,0	65	12
1578.450	600	300	155	27,9	2,0	65	12
1579.530	800	300	155	37,2	2,0	65	12
1579.450	800	300	155	37,2	2,0	65	12

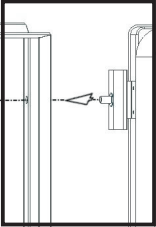
<sup>1)</sup> nach IEC 60 529

<sup>2)</sup> nach NEMA-Standards (Publikation NR. 250, bis 1000 V Maximum)

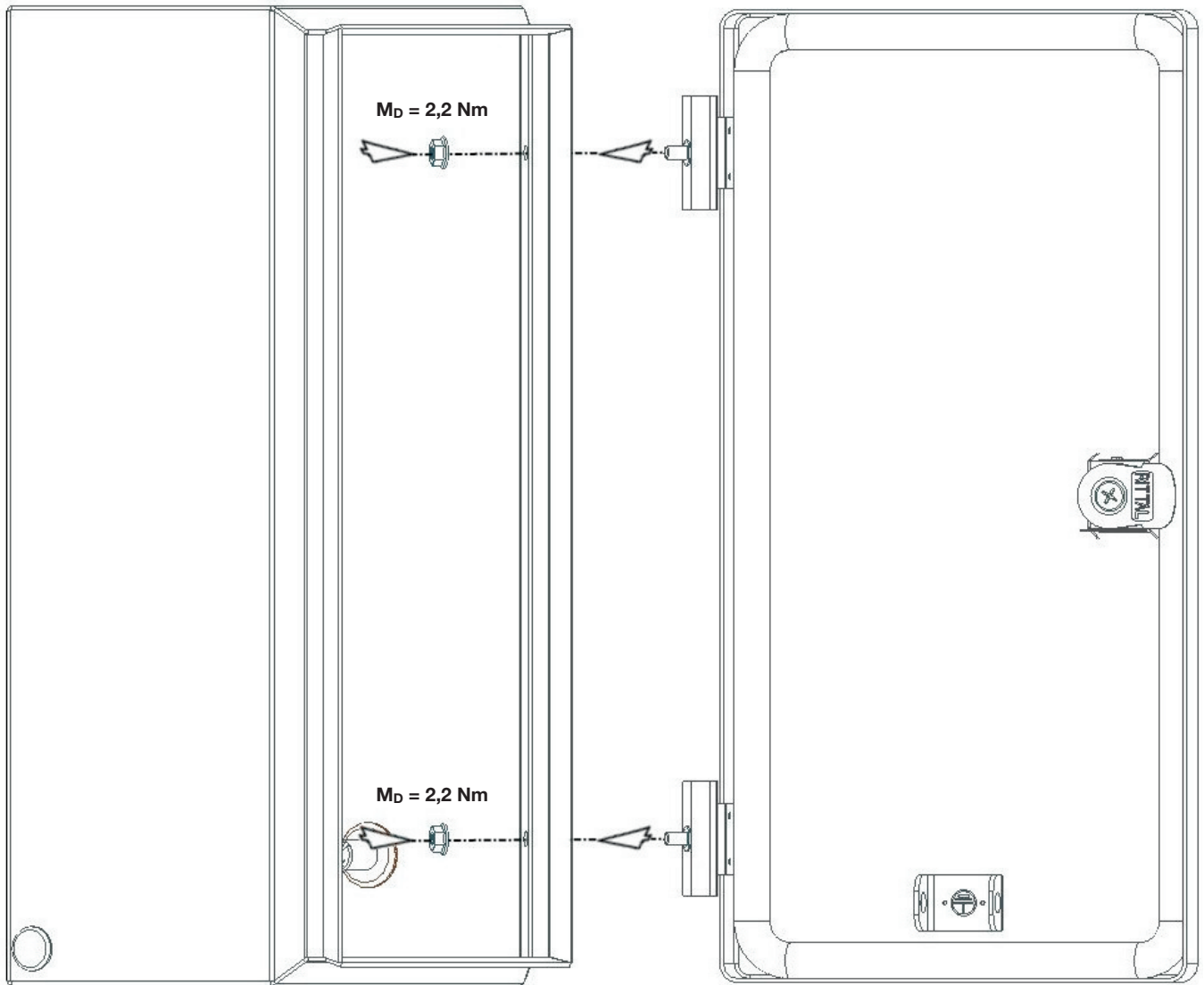


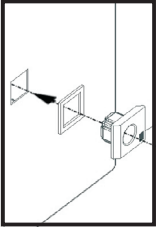
**Inhalt Versandbeutel**  
**Contents of the accessory bag**

									
Best.-Nr. Model No.		1583.520	1586.520	1558.510	1559.510	1611.510	1609.510	1577.530	1578.450
		1584.520	1605.520					1577.450	1579.530
		1585.520	1606.520					1578.530	1579.450
	-	3 x		2 x	2 x	3 x	2 x		2 x
	Ø 9	5 x		5 x	5 x	5 x	5 x		5 x
	Ø 6,1	3 x		2 x	2 x	3 x	1 x		2 x
	Ø 6,4	3 x		2 x	2 x	3 x	1 x		6 x
	M6	3 x		2 x	2 x	3 x	1 x		2 x
	Ø 5,1	4 x		-	1 x	-	-		-
	M5	4 x		-	1 x	-	-		-
	Ø 5,3	4 x		-	1 x	-	-		-
	M6 x 12	-		1 x	1 x	-	-		-
	-	-		2 x	2 x	-	-		-
	M5 x 12	-		2 x	2 x	-	-		-
	4,2 x 9,5	-		8 x	12 x	-	-		-
	M6 x 10	-		-	-	-	-		4 x
	M8 x 30	-		-	-	-	-		1 x
	M8	-		-	-	-	-		2 x
	Ø 8,4	-		-	-	-	-		2 x
	Ø 8,2	-		-	-	-	-		1 x
	M6 x 16	-		-	-	-	-		1 x
	Ø 8,1	-		-	-	-	-		1 x
	-	1 x		-	-	1 x	-		1 x
	-	-		1 x	1 x	-	-		-

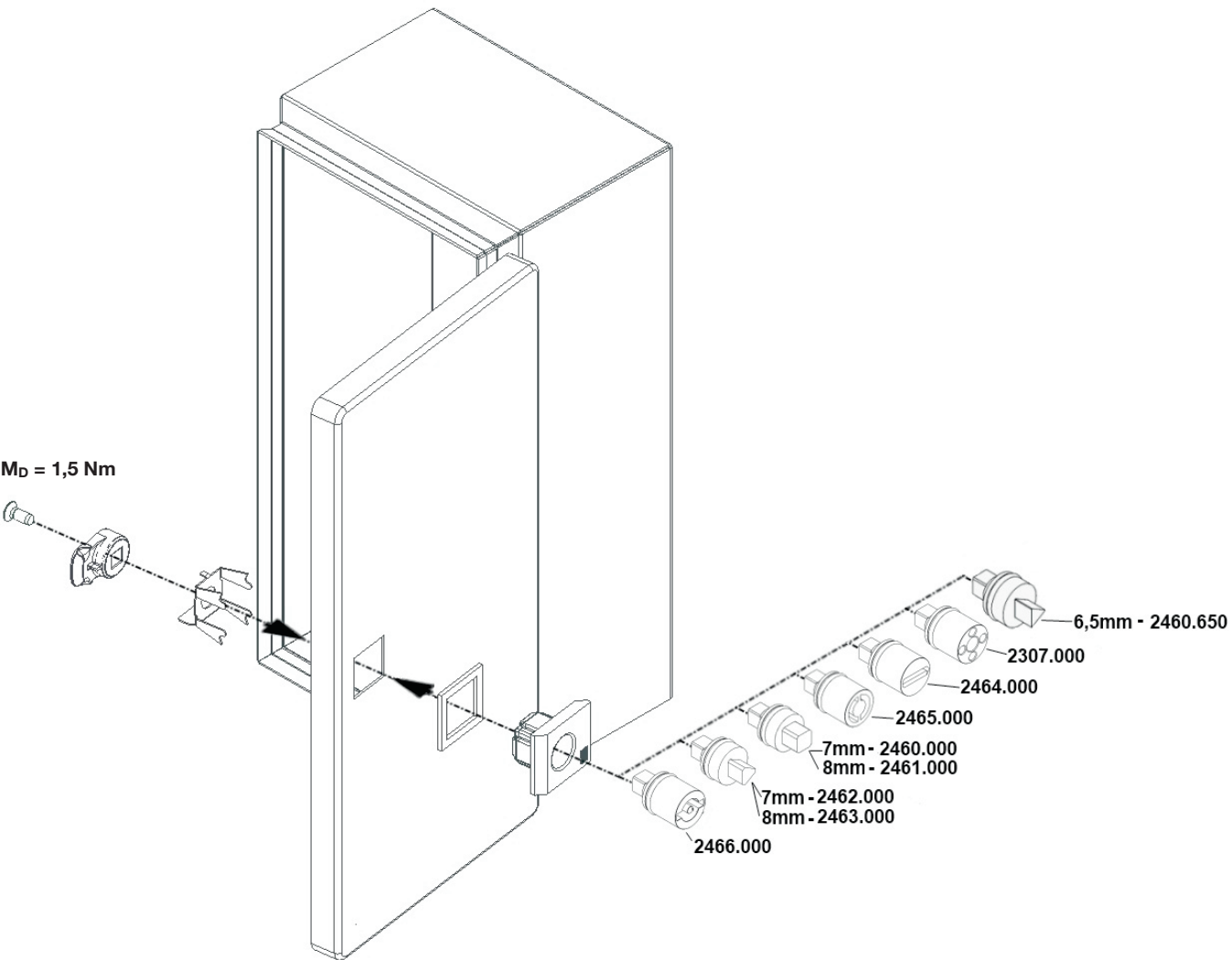


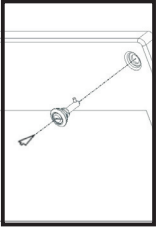
**Demontage/Montage Deckel/Tür**  
**How to install the cover/door**



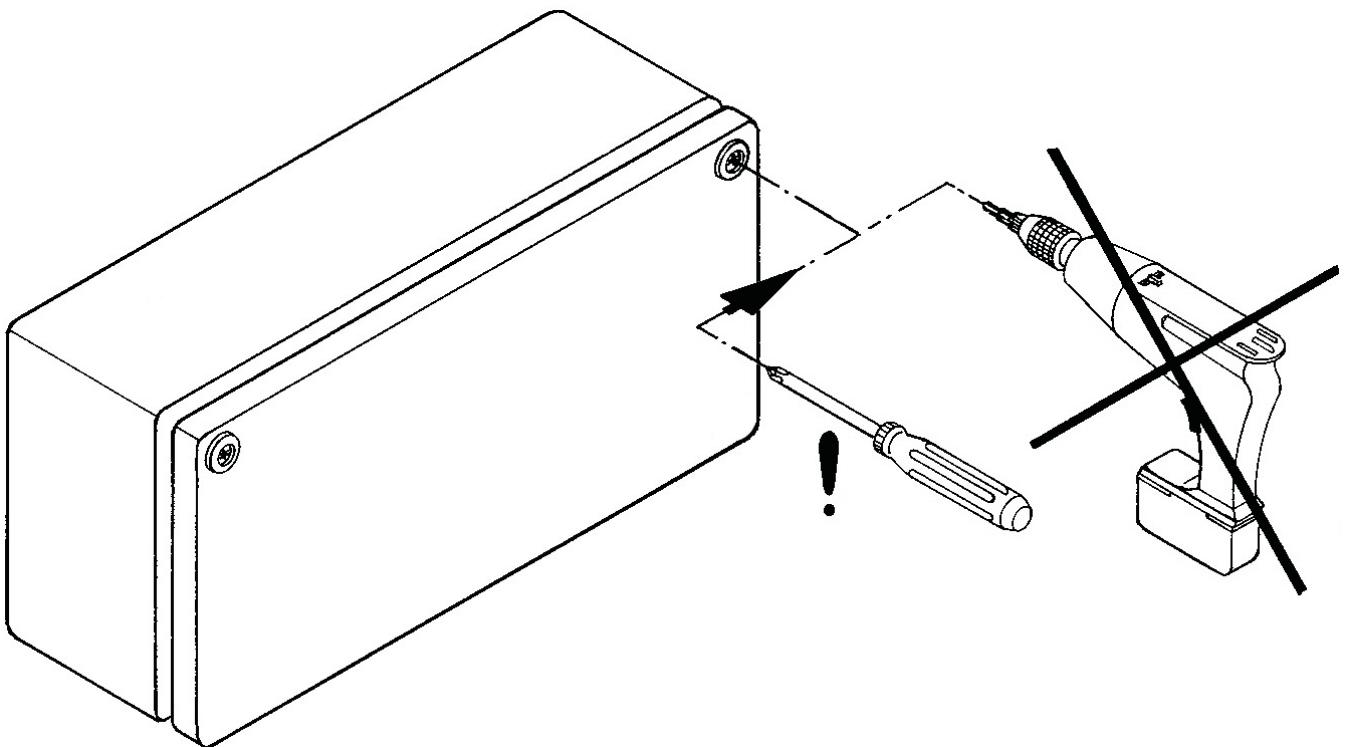
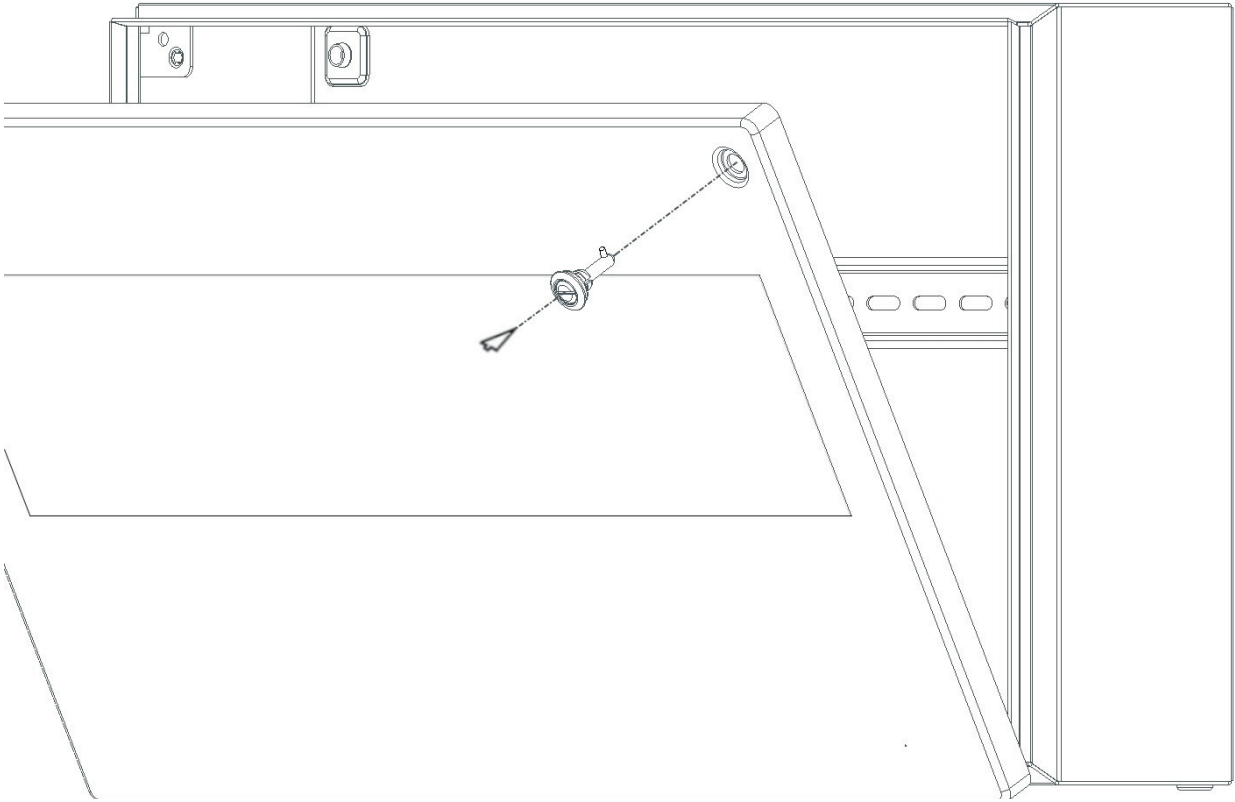


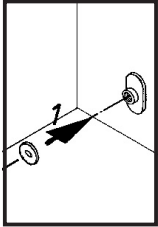
### Umbau Vorreiberverschluss How to convert the cam lock



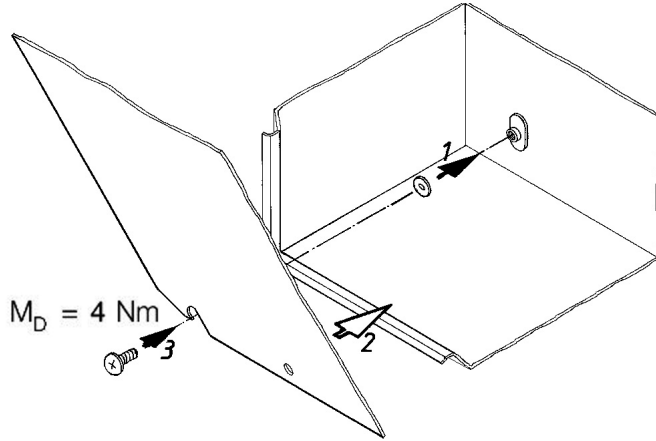


**Montage Deckelverschlussbolzen**  
**How to install the cover fastener**

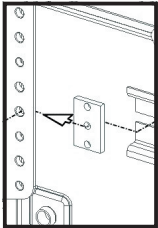




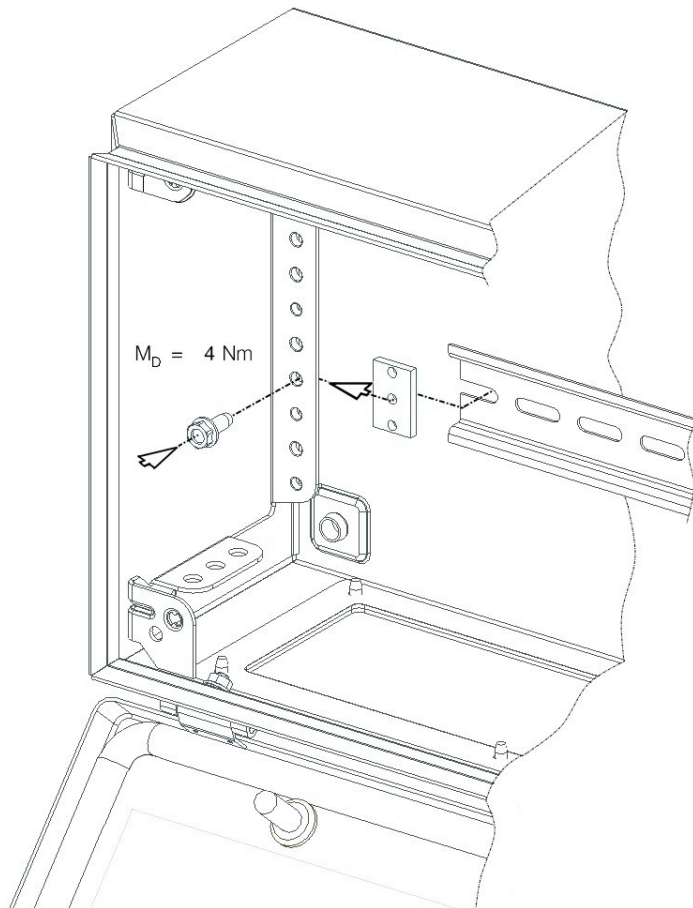
### Einbau Montageplatte How to install the mounting plate



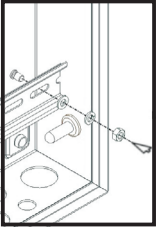
1577.450  
1577.530  
1578.450  
1578.530  
1579.450  
1579.530



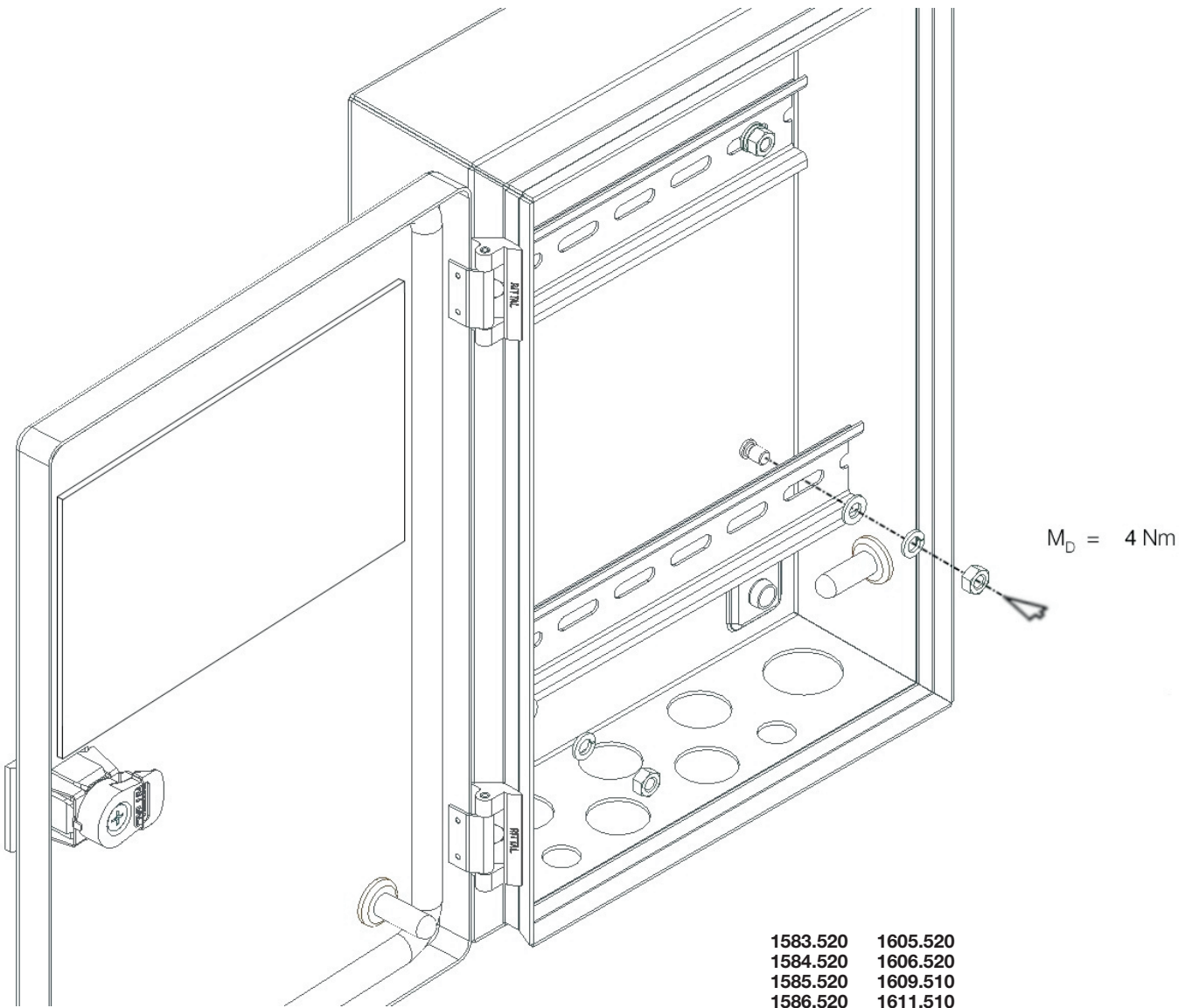
### Einbau Montageschienen How to install the mounting rails



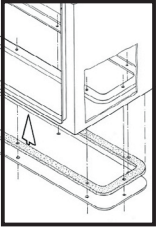
1558.510  
1559.510



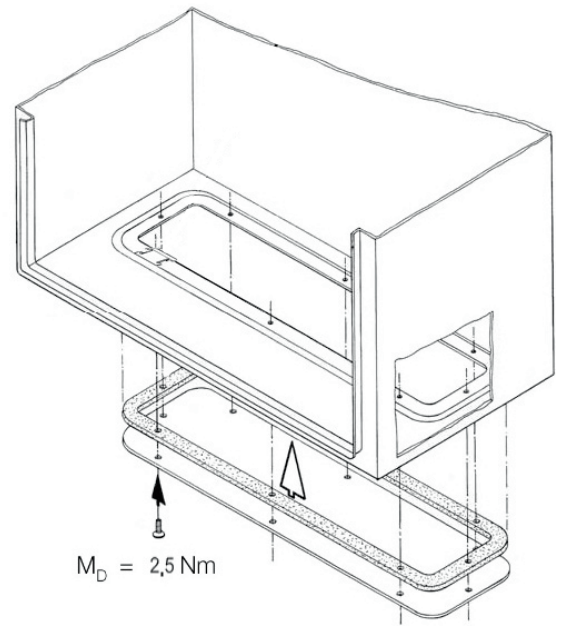
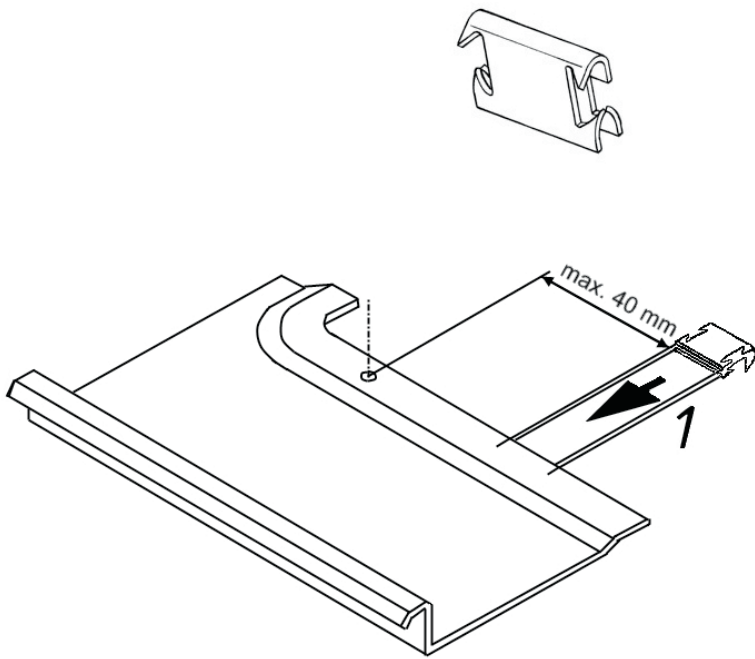
**Einbau Montageschienen**  
**How to install the mounting rails**







# Einbau Flanschplatte How to install the flange plate

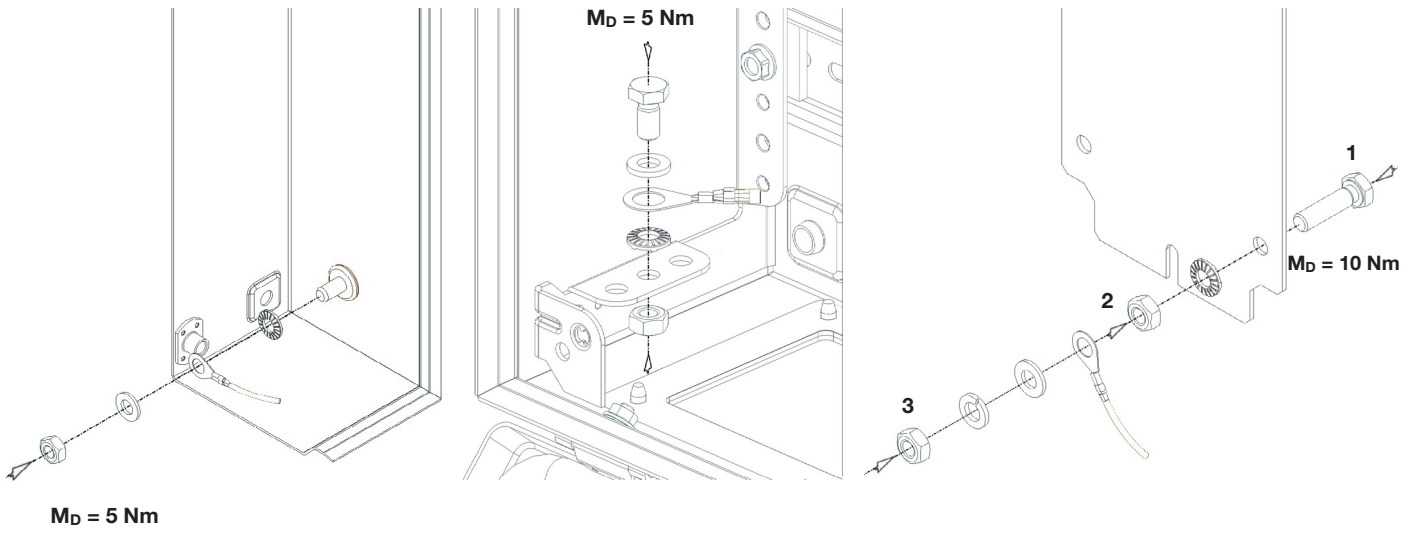




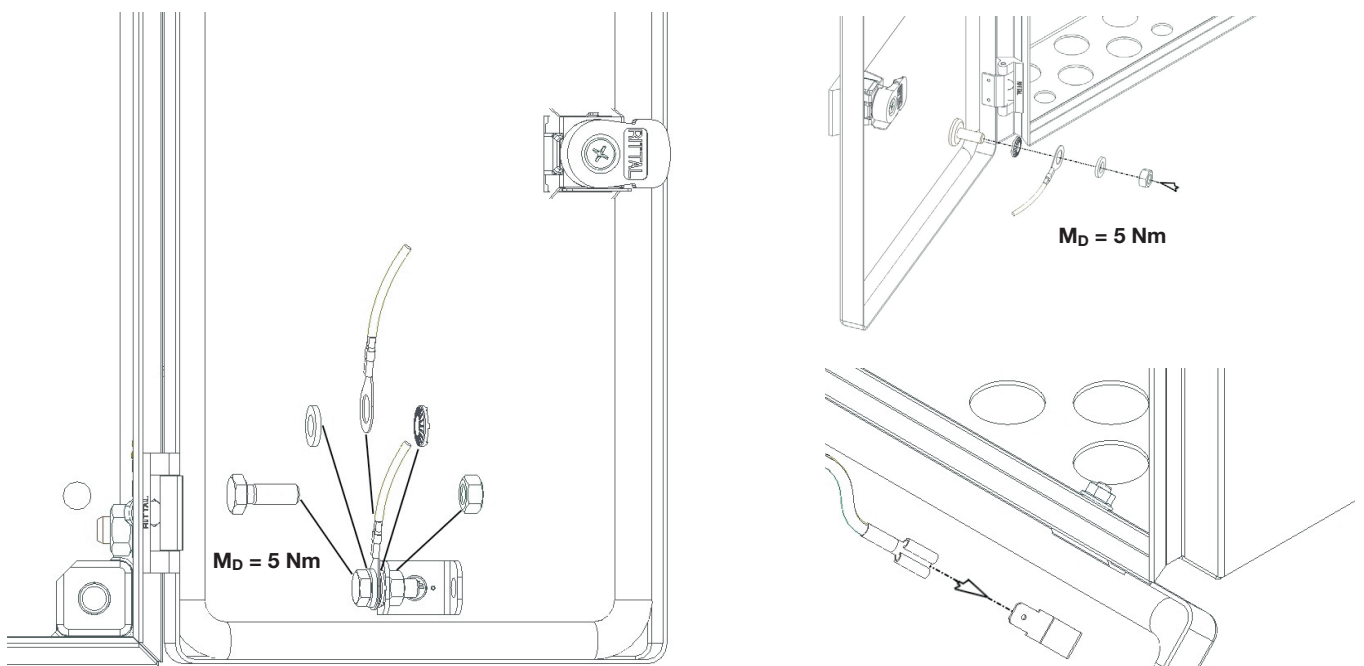
# Schutzleiteranschluss Earthing connection

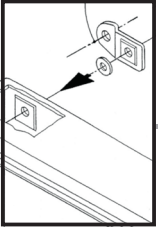
## Gehäuse Enclosure

## Montageplatte Mounting plate



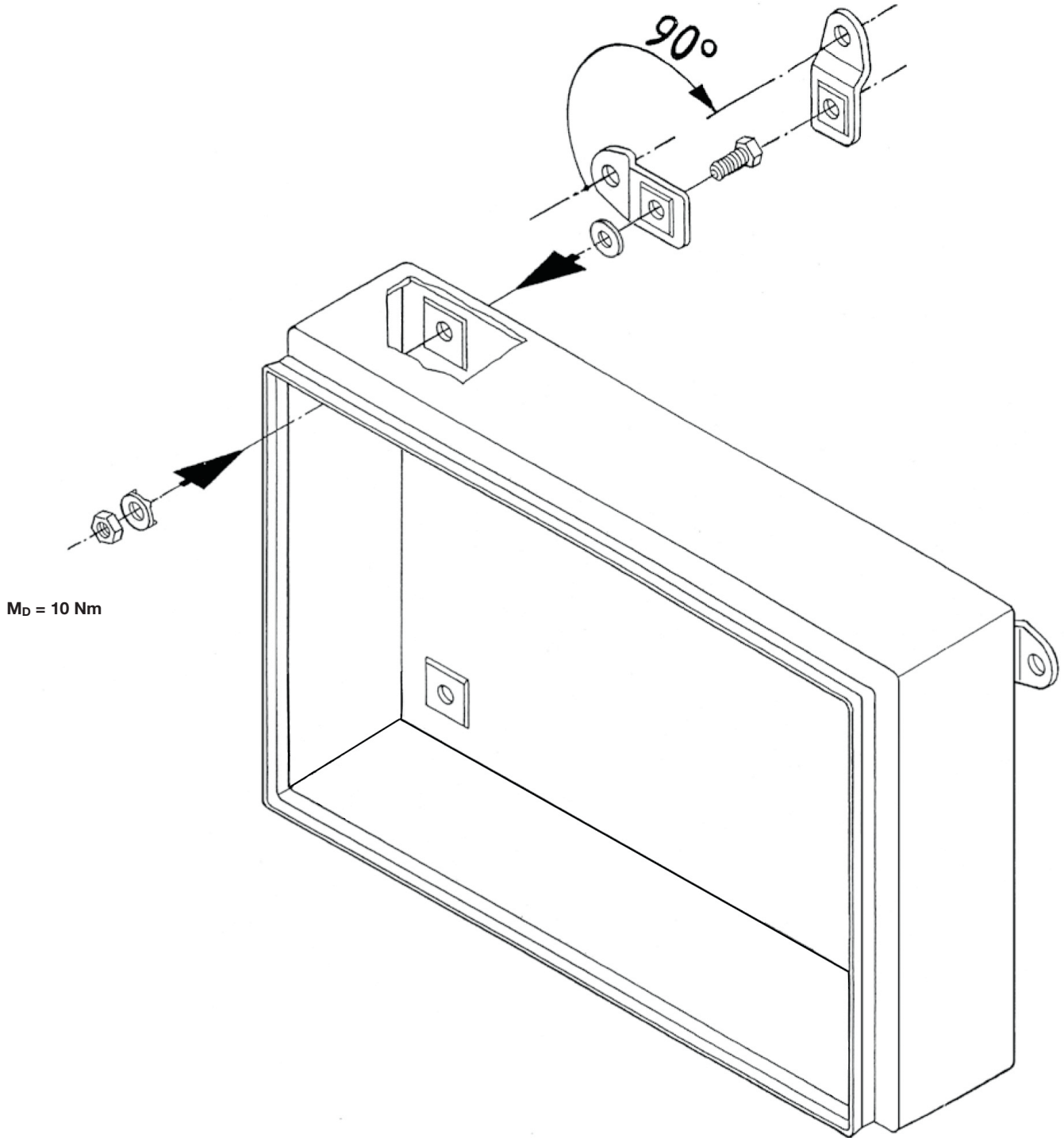
## Tür Door

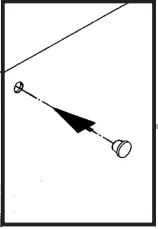




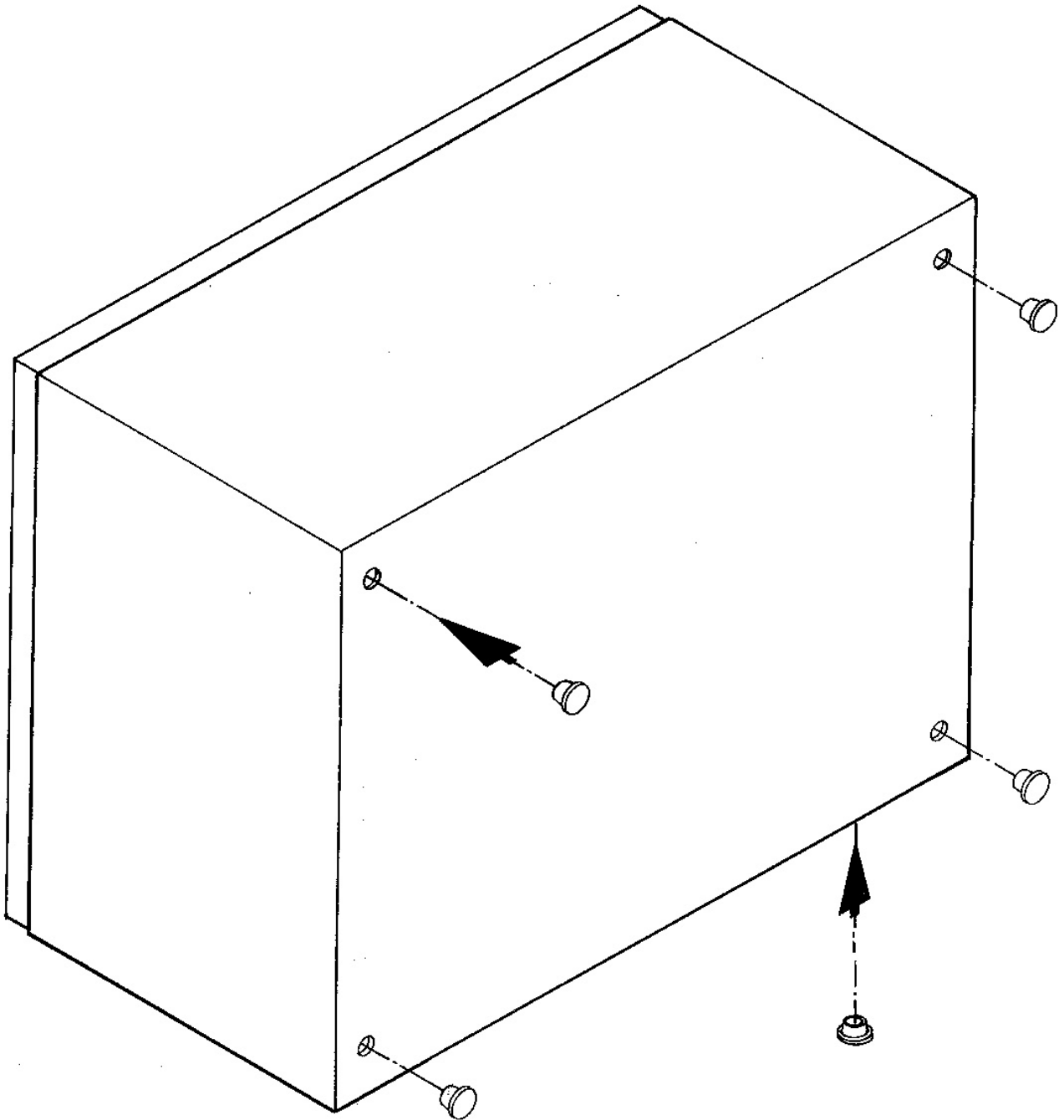
**Wandbefestigung**  
**Wall mounting**

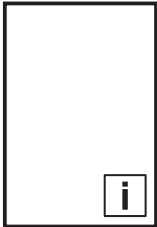
Best.-Nr.: KL 1590.000





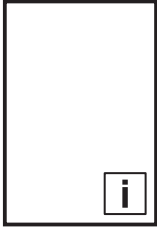
**Verschlussstopfen**  
**Sealing plugs**





**Thermische Wärmeabfuhr in Abhängigkeit vom Einbauort**  
**Thermal energy dissipation as a function of the location**

Best.-Nr. Model No.			
	Watt / watt (W)		
1583.520	19	16	13
1584.520	26	22	18
1585.520	34	29	24
1586.520	41	35	29
1558.510	30	26	20
1559.510	42	37	29
1605.520	22	20	15
1606.520	39	34	27
1609.510	47	41	32
1611.510	65	56	44
1577.530	43	38	29
1577.450	43	38	29
1578.530	61	53	42
1578.450	61	53	42
1579.530	79	69	54
1579.450	79	69	54



## Belastungstabelle Load table

### Bus-Gehäuse mit Montageplatten

Best.-Nr. Model No.	Abmaße Dimensions (mm)			Belastungsangaben Load (N)		
	Breite Width	Höhe Height	Tiefe Depth	Gesamt Entirely	Montageplatte Mounting plate	Tür Door
1577.530	400	300	155	250	150	25
1577.450	400	300	155	250	150	25
1578.530	600	300	155	250	200	25
1578.450	600	300	155	250	200	25
1579.530	800	300	155	250	200	25
1579.450	800	300	155	250	200	25

### Bus-Gehäuse mit Tragschienen

Best.-Nr. Model No.	Abmaße Dimensions (mm)			Belastungsangaben Load (N)			Anzahl Tragschienen No. of Support rails	Anzahl Befestigungspunkte No. of Attachment points
	Breite Width	Höhe Height	Tiefe Depth	Gesamt Entirely	Tragschienen Support rails	Tür Door		
1583.520	200	300	80	250	200	25	2	4
1584.520	300	300	80	250	200	25	2	4
1585.520	400	300	80	250	200	25	2	4
1586.520	500	300	80	250	200	25	2	4
1558.510	400	200	125	250	100	25	1	2
1559.510	600	200	125	250	150	25	1	3
1605.520	200	300	120	250	100	25	1	2
1606.520	400	300	120	250	100	25	1	2
1609.510	500	300	120	250	100	25	1	2
1611.510	400	500	160	300	250	25	3	6



# Rittal – The System.

---

**Faster – better – everywhere.**

- Enclosures
- Power Distribution
- Climate Control
- IT Infrastructure
- Software & Services

RITTAL GmbH & Co. KG  
Postfach 1662 · D-35726 Herborn  
Phone + 49(0)2772 505-0 · Fax + 49(0)2772 505-2319  
E-mail: [info@rittal.de](mailto:info@rittal.de) · [www.rittal.com](http://www.rittal.com)

ENCLOSURES

POWER DISTRIBUTION

CLIMATE CONTROL

IT INFRASTRUCTURE

SOFTWARE & SERVICES

FRIEDHELM LOH GROUP

