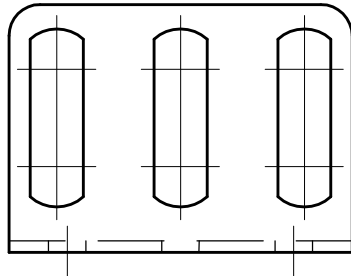




DK
7109.200

Raum für Verpackungsdatum
Area for date of packing
(MMJJTT / MMYDD)

2 x

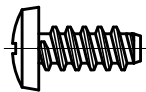


8 x



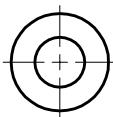
3x10

4 x

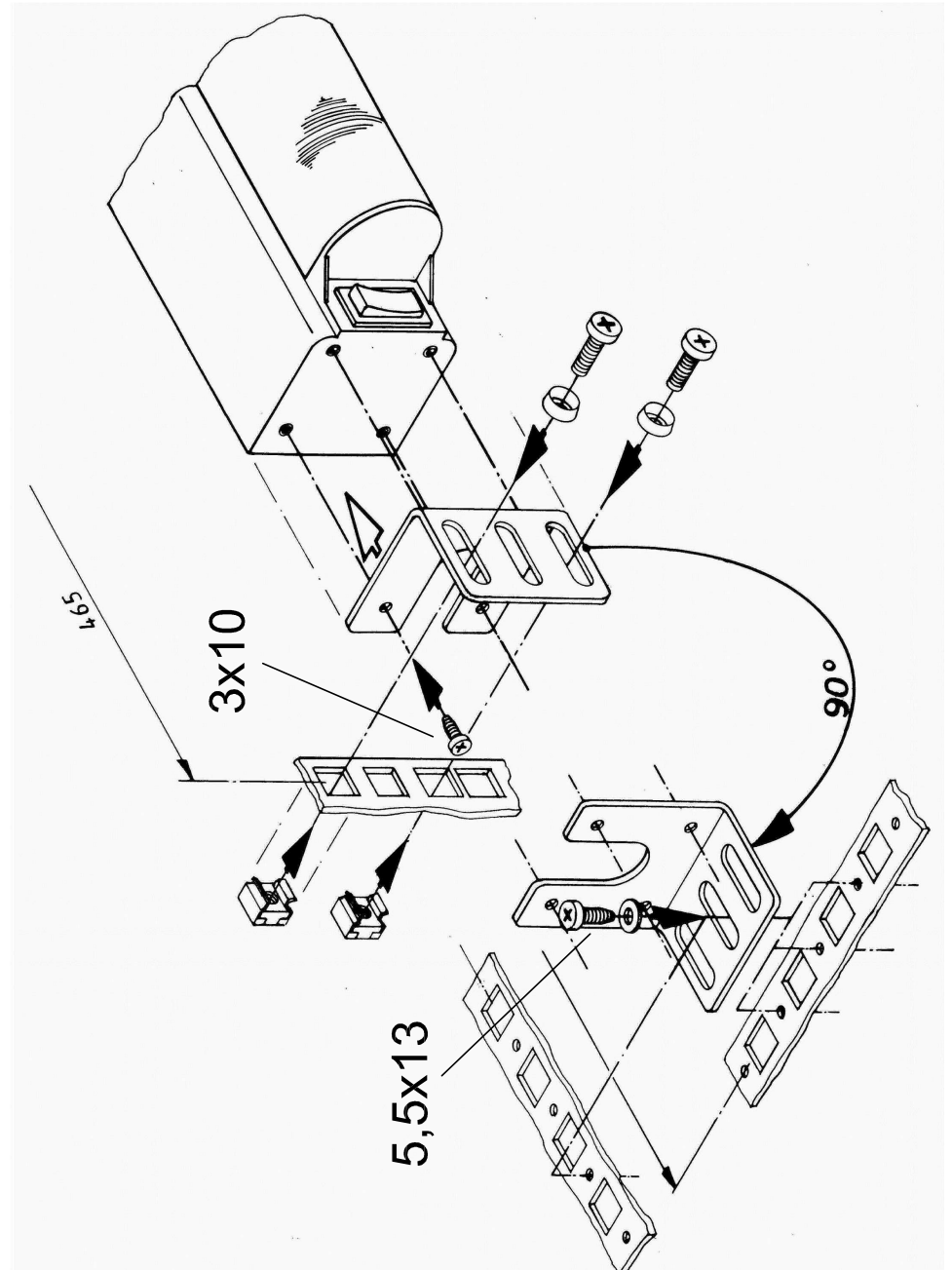


5,5x13

4 x



A 6,4



Zchnng.-Nr. / No. of dwg. : A2666101DK

Versandbeutel-Nr. / No. of accessory bag : -

Lieferanten-Nr. / No. of supplier :