

Rittal – The System.

Faster – better – everywhere.

► Technický katalog kompaktních rozváděčových skříní AE



ROZVÁDĚČE

ROZVOD PROUDU

KLIMATIZACE

IT INFRASTRUKTURA

SOFTWARE & SLUŽBY

FRIEDHELM LOH GROUP



Kompaktní rozváděčové skříně AE



Originální provedení s mezinárodními certifikáty k dispozici skladem.

Díky mnoha praktickým rozměrům a funkčnímu systémovému příslušenství pro všechny běžné aplikace se kompaktní rozváděčová skříň AE stává standardizovaným řešením.

- 1** Trojnásobná povrchová úprava skříně poskytuje optimální ochranu proti korozi
- 2** Souvisle nanesené těsnění z PU pěny zaručuje trvale vysoký stupeň krytí
- 3** Vícekrát ohraněný ochranný lem skříňky, který brání při otevření dveří vniknutí nečistot a vody, zajišťuje dokonalou ochranu
- 4** Jednoduchou montáž na stěnu zajišťují otvory v zadní stěně, připravené pro montáž s upevňovacím úhelníkem nebo pro přímou montáž na stěnu
- 5** Maximální flexibilita pro zavedení kabelů, standardní přírubové desky z ocelového plechu lze vyměnit za různé přírubové desky se zeslabenými místy
- 6** Individuální vybavení na hloubku díky lištám pro vnitřní vybavení
- 7** Rychlá záměna závěsů dveří bez mechanických úprav u skříní s jednokřídlými dveřmi
- 8** Jednoduchá a rychlá montáž příslušenství jako montážních můstků nebo držáků ohebných trubek díky děrovaným montážním lištám ve dveřích

Kompaktní rozváděčové skříně AE

Mezinárodně uznávané certifikáty a atesty

Výrobky Rittal mají řadu mezinárodně uznávaných certifikátů a atestů a splňují nejnáročnější globálně uznané požadavky na kvalitu.

- Veškeré komponenty jsou podrobovány nejpřísnějším testům dle mezinárodních předpisů a norem.
- Konstantní vysokou kvalitu výrobků zajišťuje komplexní systém řízení kvality.
- Pravidelné kontroly výroby prováděné externími zkušebními ústavami zaručují dodržování celosvětově platných norem a standardů.

Všechny aktuální certifikace a atesty najdete na webových stránkách společnosti Rittal.



CAD data

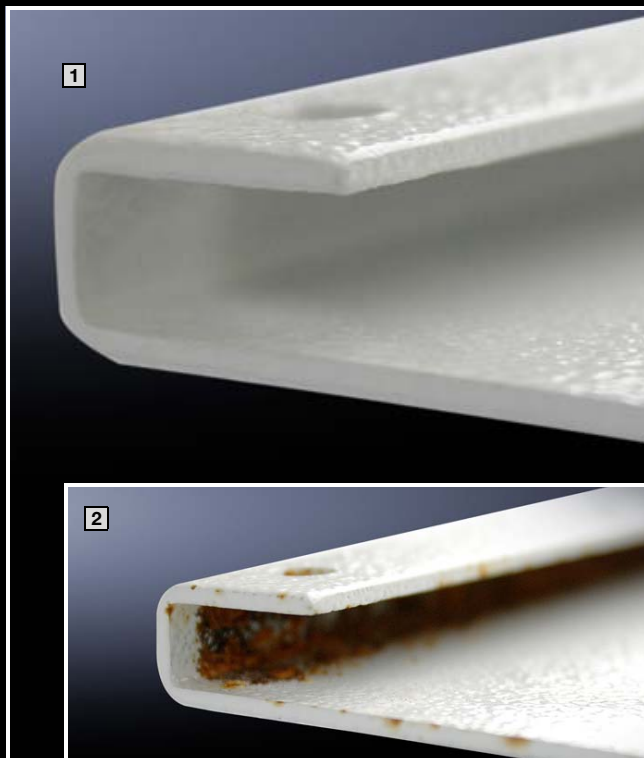
Díky online dostupné CAD knihovně, která je součástí RiCAD-3D nabízí Rittal řešení pro mechanické systémy, klimatizace, IT a napájecí systémy pro nejrůznější rozváděčové skříně a aplikace.

Využití profesionálních dat pro jakýkoli CAD systém zvyšuje efektivitu při konstrukci zařízení a zkracuje dobu montáže.

- CAD data jsou k dispozici jako aplikace pro mobilní použití nebo na webových stránkách společnosti Rittal.
- Možnost zaslání dat na e-mailovou adresu
- Výběr z více než 70 CAD formátů
- Přímé propojení s aktuálními stránkami katalogu Rittal – „vše v jednom“
- Optimální spolehlivost plánování na základě detailních validovaných výkresů
- Úspora času díky konstrukci bez nákladného následného modelování



Kompaktní rozváděčové skříně AE



Optimální povrchová ochrana

Trojnásobná úprava povrchu slouží k optimální ochraně proti korozi.

Ve třech fázích pro maximální kvalitu:

1. fáze: Nanokeramická předběžná úprava
 2. fáze: Základní barva nanášená elektroforézním máčením
 3. fáze: Struktuovaná prášková barva
- 1 Plech s trojnásobnou povrchovou úpravou (standard Rittal) po 180hodinové zkoušce v solné komoře
- 2 Plech jen s práškovou barvou po 180hodinové zkoušce v solné komoře



Těsnění z PU pěny

- Souvisle nanesené pěnové těsnění
- Teplotní odolnost od -20 °C do +80 °C
- Lze přelakovat a krátce vypálit při teplotě do 180 °C



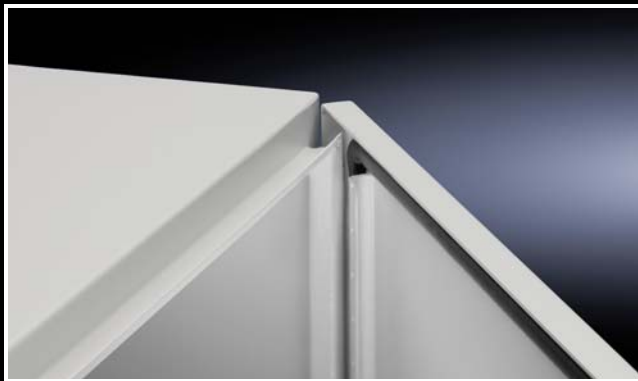
Uzemnění

- Snadno dostupné uzemňovací svorníky na skříně
- Uzemnění pomocí děrované dveřní lišty
- Uzemňovací pásy s různými průřezy a v různých délkách lze zvolit z široké nabídky příslušenství

Kompaktní rozváděčové skříň AE

Ochranný lem skříňky

- Odvádí cíleně vodu, aby na těsnění nepůsobila trvale vlhkost
- Hrana skříňky s ochranným lemem po obvodu brání vniknutí prachu a nečistot do skříňky při otevření dveří
- Vícekrát ohraněný ochranný lem současně zajišťuje vysokou stabilitu při maximálním otevření skříňky
- Zvýšenou ochranu poskytuje kvalitní těsnění z PU pěny



Montážní deska

- Jednoduchá montáž prováděná jednou osobou i u stojící skříňe otočením kombinovaného čepu a pojistné matice



Děrované dvevní lišty

- Pro univerzální vybavení dveří
- Pro bezpečné vedení kabelů ze dveří do skříňe



Zaměnitelné závěsy dveří

- Jednoduchá záměna závěsů dveří u jednokřídlých dveří skříňe
- Bez nutnosti mechanických úprav, protože otvory jsou již integrovány a utěsněny ucpávkami



Kompaktní rozváděčové skříně AE



Přírubová deska

- Volně přiložená přírubová deska z ocelového plechu pro snadné zpracování
- Integrované automatické vyrovnání potenciálů pomocí kontaktních prvků
- Lze vyměnit za přírubové desky z kovu nebo plastu s předvyraženými otvory pro snadné a rychlé protažení kabelů



Montážní blok

- K montáži montážních a nosných lišt a profilových lišt tvaru C (např. pro druhou montážní rovinu)
- Pro bezpečné vedení kabelů ze dveří do skříně



Uzávěr

- Velký výběr nejrůznějších systémů uzávěrů
- Otočný uzávěr lze zaměnit za:
 - Mini komfortní rukojeť nebo rukojeť Ergoform-S
 - plastové rukojeti
 - pákové rukojeti
 - uzavírací vložky
 - válcové bezpečnostní vložky
- Mnoho dalších variant jako např.:
 - plombovaný kryt zámku
 - kryt pro visací zámky / vícenásobná zajištění
 - uzávěr s půlválcovou profilovou vložkou
- Tyčový uzávěr lze vyměnit za rukojeť Ergoform-S

Kompaktní rozváděčové skříně AE

Pro praktické použití

V závislosti na provedení jsou kompaktní rozváděčové skříně AE připraveny na:

- použití závěsných ok pro přepravu
- upevnění na stěně
- montáž na podstavec



Varianty provedení

Kompaktní rozváděčové skříně AE jsou k dispozici také v provedeních:

- z nerez oceli
- pro prostředí s nebezpečím výbuchu Ex
- kompaktní rozváděčové skříně integrované do strojů

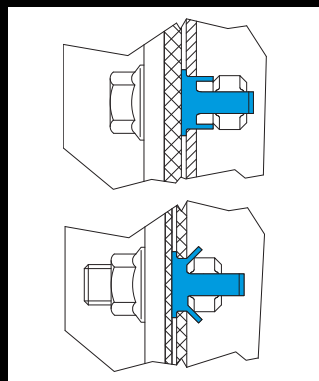


Příslušenství



Lišty pro vnitřní vybavení

- Dodatečné vybavení bez mechanických úprav
- Časově úsporná montáž je možná na bočních, podlahových a střešních plochách
- Variabilně s dvěma řadami systémových otvorů TS 8, vytváří další montážní plochu
- Díky systémovým otvorům TS 8 lze použít příslušenství TS 8
- Automatické vyrovnání potenciálů
- Montáž je možná i po vestavbě montážní desky
- Možnost upevnění dveřního polohového spínače a aretace dveří



Držák pro upevnění na stěnu

- Pro rychlé a časově úsporné upevnění na skříni z vnější strany
- Vložte jednoduše „rozpínací hmoždinku“ z vnější strany do otvoru skříňky a přišroubujte z vnější strany nástěnný držák. Kompletně vybavenou skříň můžete přemístit na místo instalace a upevnit ji pomocí nástěnného držáku bez otevření skříňe.



Sada pro řadové spojení

- K řadovému spojení nástěnných skříní AE
- Speciální šrouby a matice pro rychlou a snadnou montáž bez řezání závitů
- Těsnicí prostor s pevně definovaným rozměrem, trvalé utěsnění mezi skříněmi
- Ze samolepicích těsnicích prvků a rohových dílů s možností sestavení pro individuální přizpůsobení pro různé velikosti skříně

Příslušenství

Střecha proti dešti

- Zvyšuje ochranu před povětrnostními vlivy při chráněném venkovním použití
- Sklon střechy brání hromadění kapalin



Varianty dveří

- Optimalizovaný program prosklených okének a ovládacích panelů
- Prosklené dveře jako náhrada standardních dveří
- Ovládací panel pro upevnění tlačítek, spínačů nebo signálků
- Prosklené okénko pro ovládací panel k ochraně komponent



Zavedení kabelů

- Přírubové desky z ocelového plechu a plastické hmoty se zeslabenými místy
- Přírubové desky s membránami pro široké spektrum průměrů kabelů
- Konektorová průchodka pro umístění kabelů s osazenými konektory s vysokým stupněm krytí
- Metrické kabelové průchodky z mosazi a plastu



Rittal – The System.

Faster – better – everywhere.

- Rozváděče
- Rozvod proudu
- Klimatizace
- IT infrastruktura
- Software & služby

