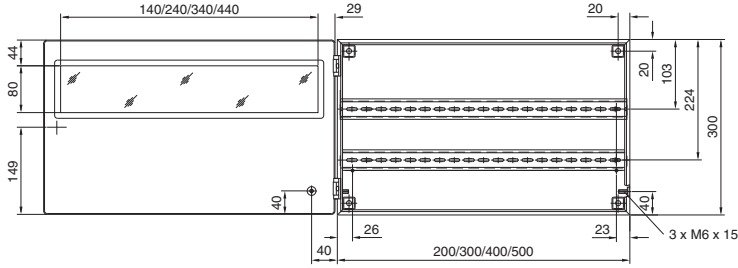


Endüstriyel panolar

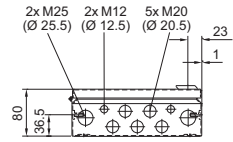
Küçük panolar

BUS kutuları BG

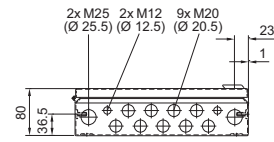
BG 1583.520, BG 1584.520, BG 1585.520, BG 1586.520



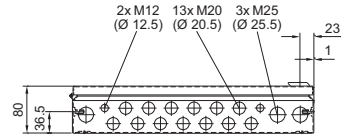
BG 1583.520



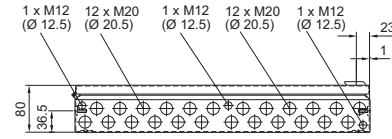
BG 1584.520



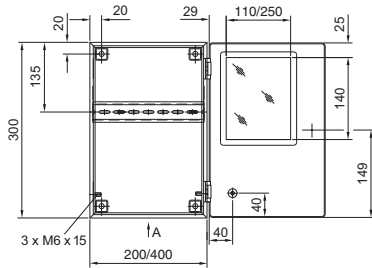
BG 1585.520



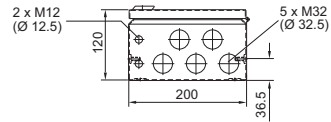
BG 1586.520



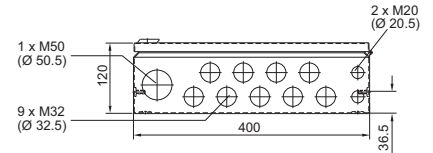
BG 1605.520, BG 1606.520



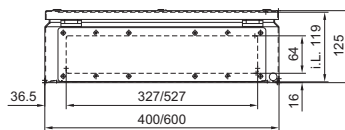
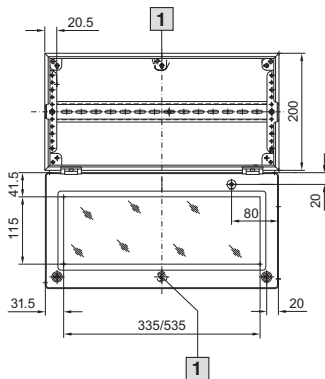
BG 1605.520



BG 1606.520



BG 1558.510, BG 1559.510

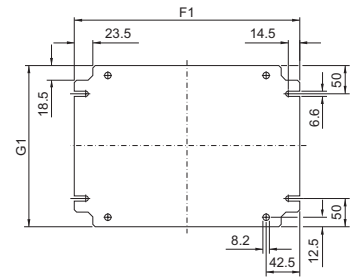
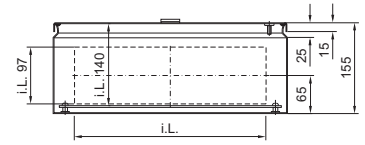
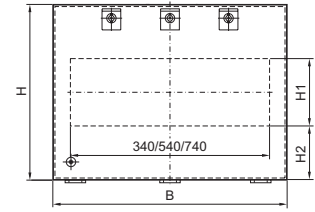


1 Yalnız BG 1559.510 için
i.L. = İç kullanım genişliği

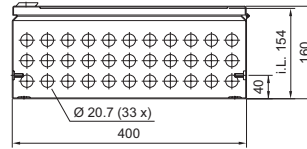
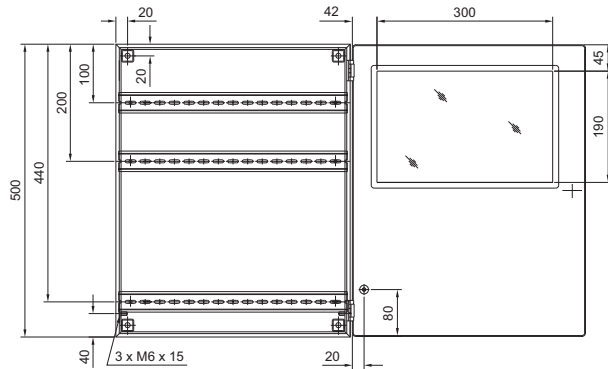
BUS kutular BG

BG 1577.XXX, BG 1578.XXX, BG 1579.XXX

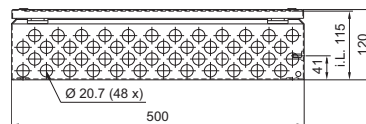
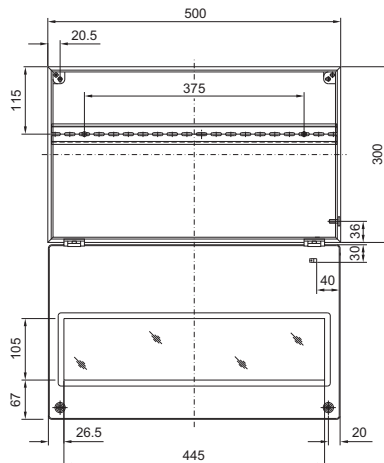
Model no. BG	Ölçüler mm					Gözetleme penceresi yükseklikleri mm	
	B	H	T	F1	G1	H1	H2
1577.500	400	300	155	385	275	-	-
1577.530						190	42
1577.450						155	92
1578.500	600	300	155	585	275	-	-
1578.530						190	42
1578.450						155	92
1579.500	800	300	155	785	275	-	-
1579.530						190	42
1579.450						155	92



i.L. = İç kullanım genişliği

BG 1611.510

i.L. = İç kullanım genişliği

BG 1609.510

i.L. = İç kullanım genişliği