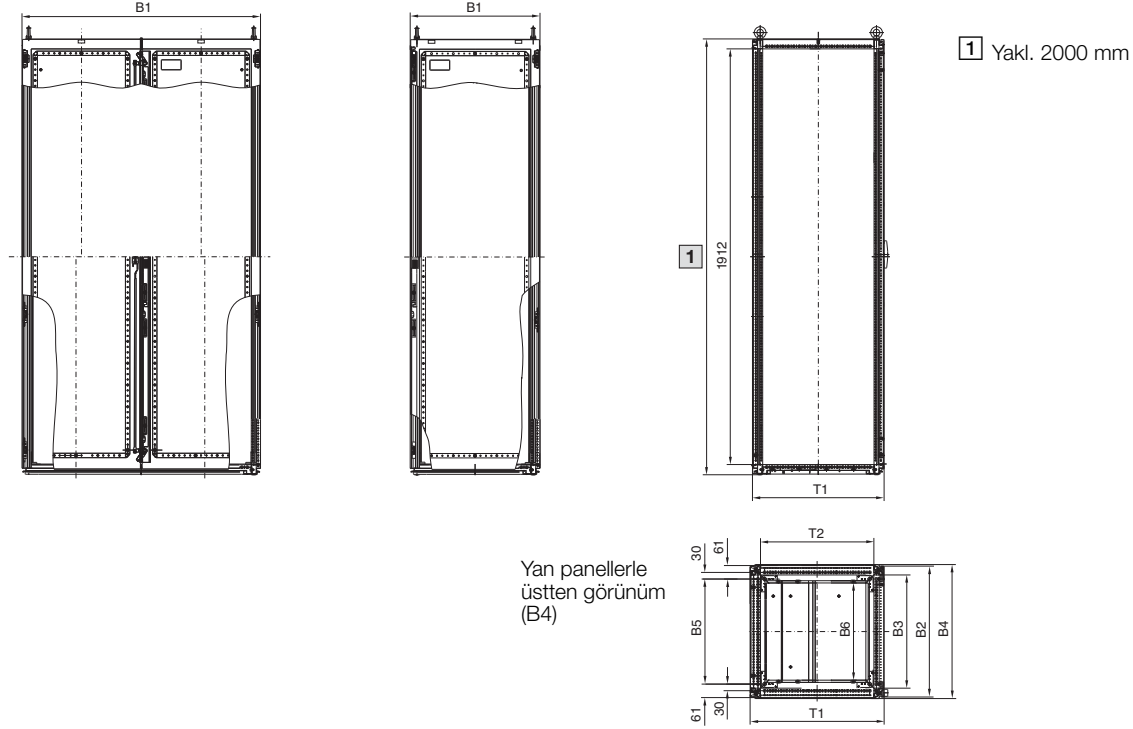


TS 8 modüler pano sistemleri

1250 A'ya kadar dağıtım panosu

SV 9666.925, SV 9666.965

SV 9666.915, SV 9666.955,
TS 8604.500

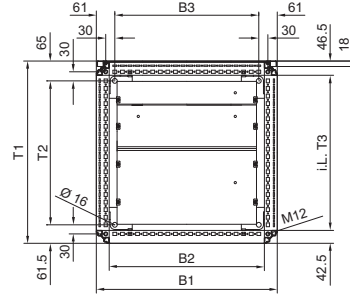
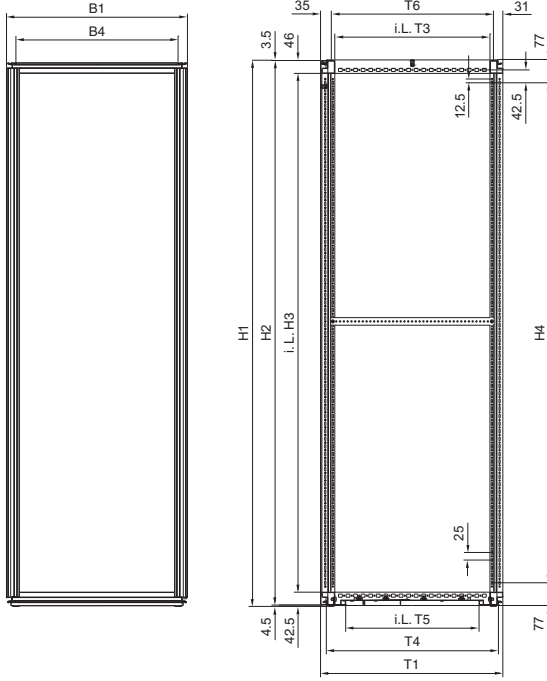
Genişlik ölçüleri mm						Derinlik ölçüleri mm		Model no. SV
B1	B2	B3	B4	B5	B6	T1	T2	
847	842	762	856	725	690	605	512	9666.915
1097	1092	1012	1106	975	940	605	512	9666.925
597	592	512	606	475	440	405	312	8604.500
847	842	762	856	725	690	405	312	9666.955
1097	1092	1012	1106	975	940	405	312	9666.965

Endüstriyel panolar

Pano sistemleri

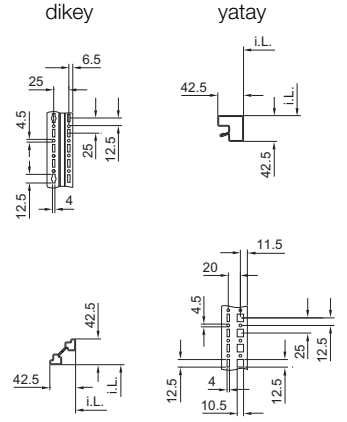
TS 8 modüler pano sistemleri

Modüler panolar



i.L. = İç kullanım genişliği

Profil kesitleri

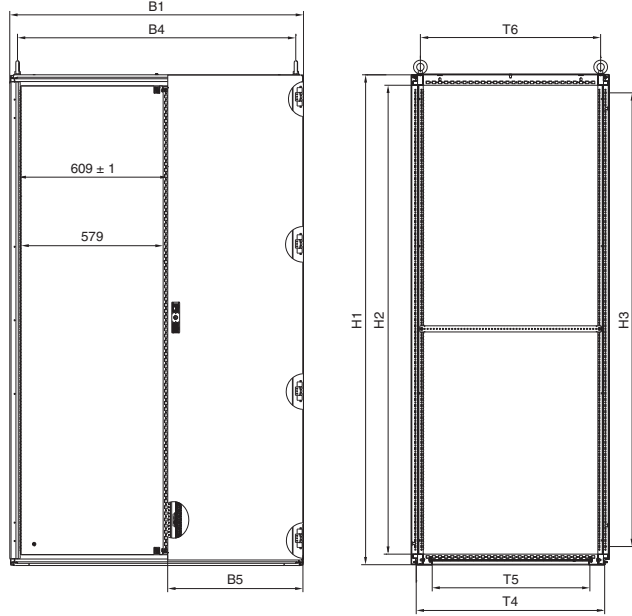


Model no. SV	Genişlik ölçüleri mm				Yükseklik ölçüleri mm				Derinlik ölçüleri mm					
	B1	B2	B3	B4	H1	H2	H3	H4	T1	T2	T3	T4	T5	T6
9670.406	397	312	275	335	2005	1997	1912	1850	601,5	475	512	568	440	535
9670.408	397	312	275	335	2005	1997	1912	1850	801,5	675	712	768	640	735
9670.426	397	312	275	335	2205	2197	2112	2050	601,5	475	512	568	440	535
9670.428	397	312	275	335	2205	2197	2112	2050	801,5	675	712	768	640	735
9670.606	597	512	475	535	2005	1997	1912	1850	601,5	475	512	568	440	535
9670.608	597	512	475	535	2005	1997	1912	1850	801,5	675	712	768	640	735
9670.626	597	512	475	535	2205	2197	2112	2050	601,5	475	512	568	440	535
9670.628	597	512	475	535	2205	2197	2112	2050	801,5	675	712	768	640	735
9670.806	797	712	675	735	2005	1997	1912	1850	601,5	475	512	568	440	535
9670.808	797	712	675	735	2005	1997	1912	1850	801,5	675	712	768	640	735
9670.826	797	712	675	735	2205	2197	2112	2050	601,5	475	512	568	440	535
9670.828	797	712	675	735	2205	2197	2112	2050	801,5	675	712	768	640	735

- B1 = Toplam genişlik
B2 = Pano çerçevesi iç kullanım alanı
B3 = Sistem delikleri aralığı/baza bağlantısı delik mesafesi
B4 = Taşıma mapaları arasındaki mesafe
H1 = Toplam yükseklik
H2 = Arka panel yüksekliği
H3 = Pano çerçevesi iç kullanım alanı
H4 = Sistem delikleri aralığı
T1 = Toplam derinlik
T2 = Sistem delikleri aralığı/baza bağlantısı delik mesafesi
T3 = Pano çerçevesi iç kullanım alanı
T4 = Taban çerçevesi derinliği
T5 = Taban açıklığı iç kullanım alanı
T6 = Taşıma mapaları arasındaki mesafe

TS 8 modüler pano sistemleri

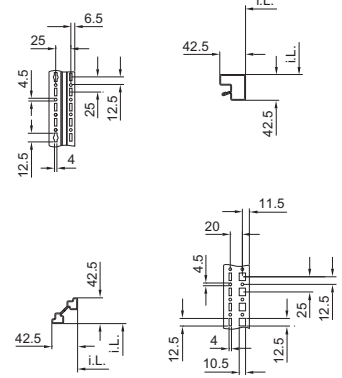
Sigortalı yük ayırıcı panolar



Profil kesitleri

dikey

yatay



i.L. = iç kullanım genişliği

Model no. SV	Genişlik ölçüleri mm					Yükseklik ölçüleri mm			Derinlik ölçüleri mm					
	B1	B2	B3	B4	B5	H1	H2	H3	T1	T2	T3	T4	T5	T6
9670.006	997	912	875	935	350,5	1997	1912	1850	601,5	475	512	568	440	535
9670.106	1197	1112	1075	1135	550,5	1997	1912	1850	601,5	475	512	568	440	535
9670.108	1197	1112	1075	1135	550,5	1997	1912	1850	801,5	675	712	768	640	735

- B1 = Toplam genişlik
- B2 = Pano çerçevesi iç kullanım alanı
- B3 = Sistem delikleri aralığı/baza bağlantısı delik mesafesi
- B4 = Taşıma mapaları arasındaki mesafe
- B5 = Kapı genişliği
- H1 = Toplam yükseklik
- H2 = Pano çerçevesi iç kullanım alanı
- H3 = Sistem delikleri aralığı
- T1 = Toplam derinlik
- T2 = Sistem delikleri aralığı/baza bağlantısı delik mesafesi
- T3 = Pano çerçevesi iç kullanım alanı
- T4 = Taban çerçevesi derinliği
- T5 = Taban açıklığı iç kullanım alanı
- T6 = Taşıma mapaları arasındaki mesafe

Endüstriyel panolar

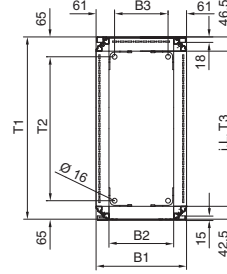
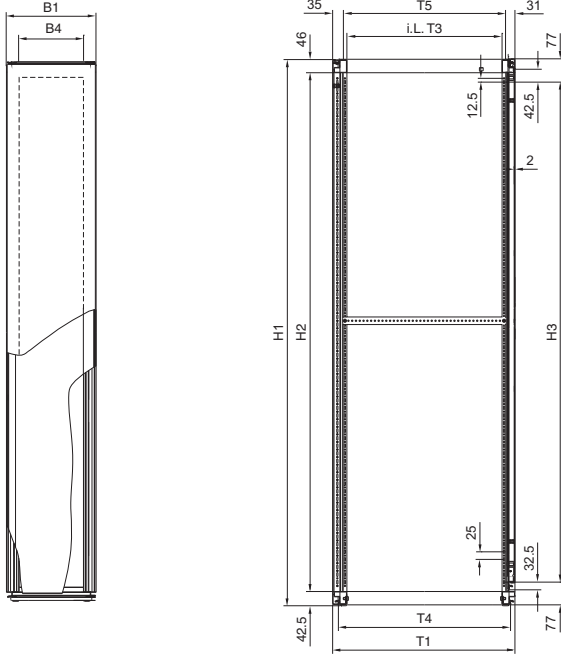
Pano sistemleri

TS 8 modüler pano sistemleri

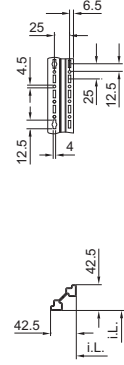
Bara panoları

Profil kesitleri

dikey



i.L. = iç kullanım genişliği



Model no. SV	Genişlik ölçüleri mm				Yükseklik ölçüleri mm			Derinlik ölçüleri mm				
	B1	B2	B3	B4	H1	H2	H3	T1	T2	T3	T4	T5
9670.206	197	112	75	75	1997	1912	1850	605	475	512	561	535
9670.208	197	112	75	75	1997	1912	1850	805	675	712	761	735
9670.226	197	112	75	75	2197	2112	2050	605	475	512	561	535

- B1 = Toplam genişlik
B2 = Pano çerçevesi iç kullanım alanı
B3 = Sistem delikleri aralığı/baza bağlantısı delik mesafesi
B4 = Taşıma mapaları arasındaki mesafe
H1 = Toplam yükseklik
H2 = Pano çerçevesi iç kullanım alanı
H3 = Sistem delikleri aralığı
T1 = Toplam derinlik
T2 = Sistem delikleri aralığı/baza bağlantısı delik mesafesi
T3 = Pano çerçevesi iç kullanım alanı
T4 = Taban çerçevesi derinliği
T5 = Taşıma mapaları arasındaki mesafe