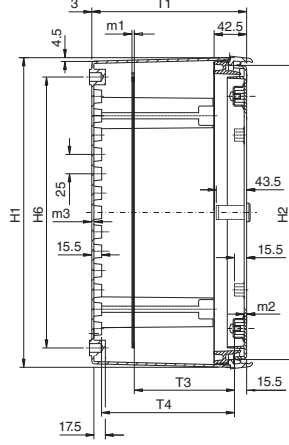
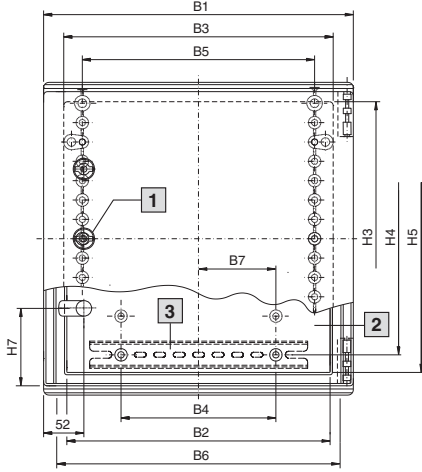


# Endüstriyel panolar

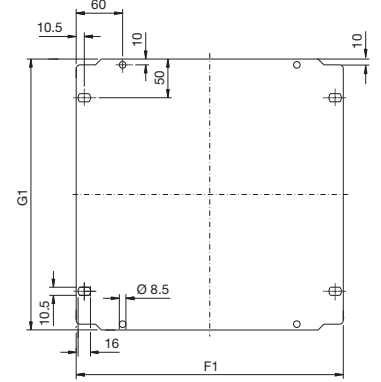
## Ex pano

### Plastik, menteşeli kapılı boş pano

9201.600  
yalnız ortada bir pencere kilittli



Montaj plakası



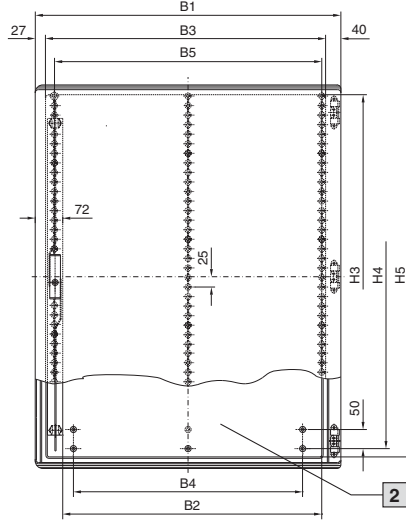
B6 = Duvar bağlantısı deliği genişlik mesafesi  
H6 = Duvar bağlantısı deliği yükseklik mesafesi

- 1 Yalnız 9201.600  
2 Kapı iç görünümü  
3 U tipi profil TS 35/15 (2 x) 9206.600 ve 9207.600 için

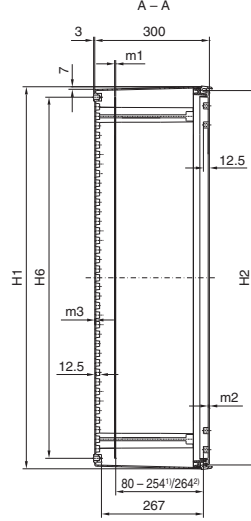
Model no.	Genişlik ölçüleri mm							Yükseklik ölçüleri mm							Derinlik ölçüleri mm			Malzeme kalınlığı mm			Montaj plakaları mm	
	B1	B2	B3	B4	B5	B6	B7	H1	H2	H3	H4	H5	H6	H7	T1	T3	T4	m1	m2	m3	F1	G1
9201.600	200	140	150	-	100	150	25	300	280	256	200	245	250	100	150	80 - 110/117	119	2,0	3,0	3,0	145	250
9202.600	250	190	200	75	150	200	50	350	330	306	250	295	300	80	150	80 - 110/117	119	2,0	3,0	3,0	195	300
9203.600	300	240	249	100	200	250	50	400	380	355	300	345	350	100	200	80 - 160/167	169	2,0	3,0	3,0	245	350
9204.600	400	340	348	200	300	350	100	400	380	354	300	345	350	100	200	80 - 159/166	168,5	2,5	3,2	3,2	345	350
9205.600	400	340	348	200	300	350	100	600	580	554	500	545	550	100	200	80 - 158/165	168	2,5	3,5	3,5	345	550
9206.600	600	540	548	400	500	550	200	600	580	554	500	545	550	100	200	80 - 158/165	168	2,5	3,5	3,5	545	550
9207.600	500	440	434	300	400	450	150	500	480	454	400	445	450	100	300	80 - 258/265	268	2,5	3,5	3,5	417	450

## Plastik, menteşeli kapılı boş pano

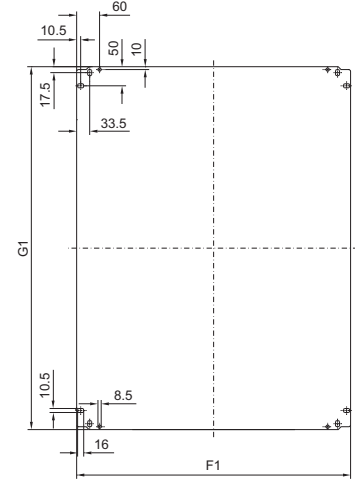
9208.600, 9209.600



2 Kapı iç görünümü



Montaj plakası



- 1) Montaj plakaları derinlik ayarlı, aralıksız KS 1491.000
- 2) Saplamalara monte ederken presleme somunundan önce

B6 = Genişlik mesafesi  
Duvar bağlantı deliği

H6 = Yükseklik mesafesi  
Duvar bağlantı deliği

Model no.	Genişlik ölçüleri mm						Yükseklik ölçüleri mm						Malzeme kalınlığı mm			Montaj plakaları mm	
	B1	B2	B3	B4	B5	B6	H1	H2	H3	H4	H5	H6	m1	m2	m3	F1	G1
9208.600	600	485	533	400	500	550	800	780	753	700	740	750	3	3,7	3,7	517	750
9209.600	800	685	733	600	700	750	1000	980	953	900	940	950	3	3,7	4,0	717	950