

Mini-PLS bara tutucusu

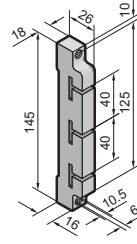
3 kutuplu

40 mm bara merkez mesafesi

Onay:



E191125



Model no. SV

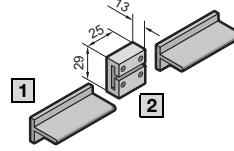
9600.000 ₺

Mini-PLS özel bara sistemi E-Cu ve bara bağlantı elemanı

Onay:



E191125



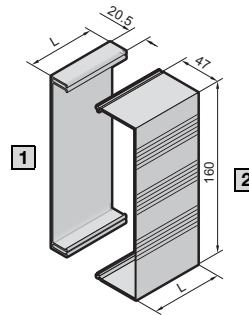
	[1] Bara sistemi (bara kesiti 120 mm ² , bara kalınlığı 3 mm)				[2] Bara bağlantı elemanı
Model no. SV	9601.000 ₺	9602.000 ₺	9603.000 ₺	9624.000 ₺	9611.000 ₺
Uzunluk mm	500	700	1100	1500	-
Sıkma torku Nm			-		maks. 2

Mini-PLS temas koruması

Onay:



E191125




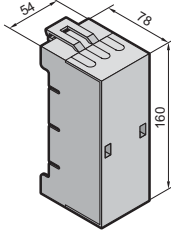
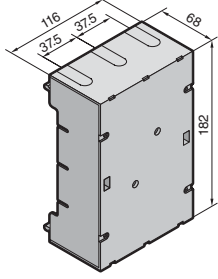


	[1] Alt tabla			[2] Kapama profili	
Model no. SV	9605.000 ₺	9606.000 ₺	9607.000 ₺	9608.000 ₺	9609.000 ₺
Uzunluk (L) mm	500	700	1100	250	500

Güç dağıtımı

Mini-PLS bara sistemi (40 mm)

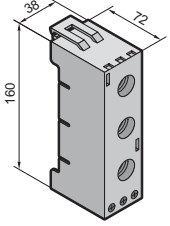
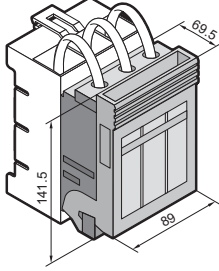
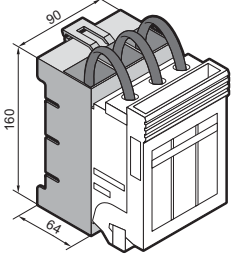
Mini-PLS bağlantı adaptörü

3 kutuplu

Kablo çıkışı yukarıda/aşağıda Not: İletken ve iletken bağlantılarına ilişkin teknik bilgiler, bkz. bölüm 2-101, sayfa 4 Onay:  E191125			
	Ölçülen akım maks.	63 A	250 A
Ölçülen işletim gerilimi	IEC	690 V AC	690 V AC
	UL	600 V AC	600 V AC
Model no. SV	9613.000 	9612.000 	
Montaj verileri			
Sıkma torku Nm			
Klemens vidası	3	6	
Yuvarlak iletkenlerin bağlantısı mm ²	1,5 – 35	10 – 120	
Esnek bakır baralar için sıkıştırma bölümü, G x Y mm	10 x 8	17 x 15	

Mini-PLS sigorta elemanları


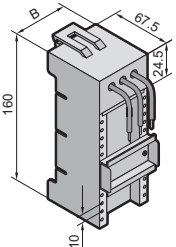
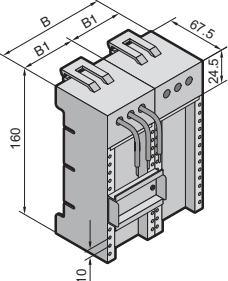
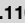
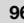

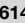
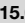
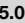
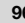
3 kutuplu

Not: SV 3431.000 hakkında diğer teknik bilgiler için bkz. bölüm 2-115, sayfa 1			
	Bileşenler	Baraya monteli sigorta elemanı	NH sigortalı yük ayırıcılar
Sigorta elemanı	D 02-E 18	–	–
Ölçülen akım maks.	63 A	100 A	–
Ölçülen işletim gerilimi	400 V AC	690 V AC	–
Model no. SV	9630.000	3431.000	9629.100
Montaj verileri			
Sıkma torku Nm			
Çerçeve klemensleri	2,5	3	–
Yuvarlak iletkenlerin bağlantısı mm ²	1,5 – 16 ¹⁾	1,5 – 50	–
Bağlantı hattıyla beraber mm ²	–	–	35
Esnek bakır baralar için sıkıştırma bölümü, G x Y mm	–	10 x 10	–

¹⁾ Halka kablo uçları ince ve ekstra ince iletken kablolar (f) ile kullanılmalıdır.

Mini-PLS cihaz adaptörü


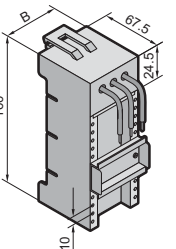
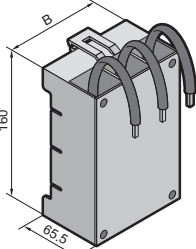
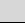
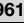

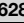
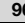
Ölçülen akım maks. 12 – 25 A, 3 kutuplu

Not: Bağlantı hatlarının akım kapasitesine ilişkin teknik bilgiler, bkz. bölüm 2-101, sayfa 5 Onay:  E191125								
	Genişlik (B) mm	45	45	45	54	54	72	90
Genişlik (B1) mm	–	–	–	–	–	–	45	
Ölçülen akım maks.	12 A	25 A	25 A	25 A	25 A	25 A	25 A	
Ölçülen işletim gerilimi	IEC	690 V AC	690 V AC	690 V AC	690 V AC	690 V AC	690 V AC	690 V AC
	UL	600 V AC	600 V AC	600 V AC	600 V AC	600 V AC	600 V AC	600 V AC
Bağlantı hatları ¹⁾	AWG 14	AWG 12	AWG 12	AWG 12	AWG 12	AWG 12	AWG 12	
Taşıyıcı ray yüksekliği mm	7,5	7,5	15	7,5	15	7,5	7,5	
Model no. SV	9614.110 	9614.100 	9615.100 	9614.000 	9615.000 	9625.000 	9629.010 	

¹⁾ AWG = American Wire Gauges · AWG 14 = 2,08 mm² ± 2,5 mm² · AWG 12 = 3,31mm² ± 4 mm²

Mini-PLS cihaz adaptörü

Ölçülen akım maks. 40 – 100 A, 3 kutuplu

Not: Bağlantı hatlarının akım kapasitesine ilişkin teknik bilgiler, bkz. bölüm 2-101, sayfa 5 Onay:  E191125						
	Genişlik (B) mm	54	54	72	72	90
Ölçülen akım maks.	40 A	40 A	40 A	40 A	100 A	
Ölçülen işletim gerilimi	IEC	690 V AC	690 V AC	690 V AC	690 V AC	690 V AC
	UL	600 V AC	600 V AC	600 V AC	600 V AC	600 V AC
Bağlantı hatları ¹⁾	AWG 10	AWG 10	AWG 10	AWG 10	35 mm ²	
Taşıyıcı ray yüksekliği mm	7,5	15	7,5	15	–	
Model no. SV	9616.000 	9617.000 	9627.000 	9628.000 	9629.000 	

¹⁾ AWG = American Wire Gauges · AWG 10 = 5,26 mm² ± 6 mm²