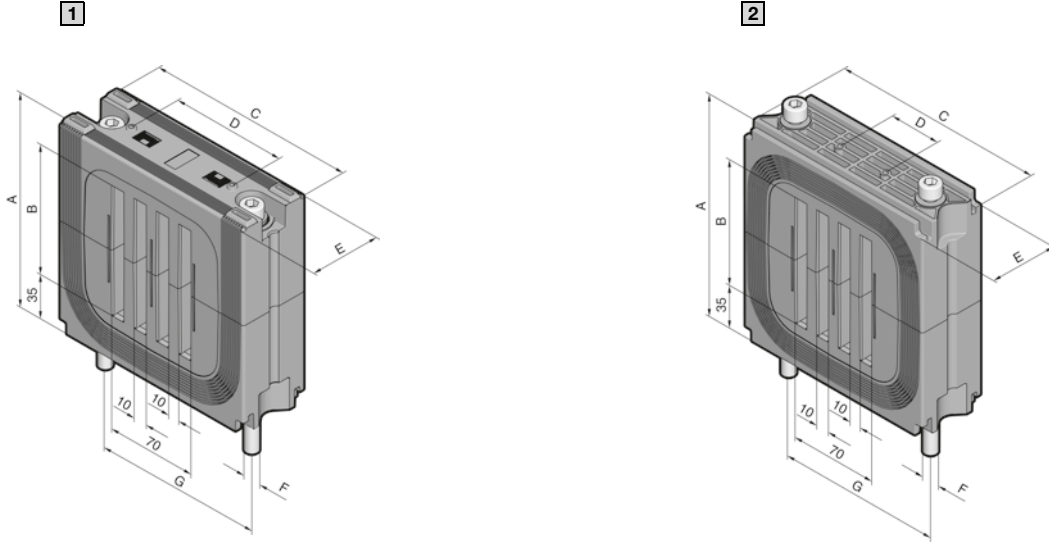


Güç dağıtımı

Flat-PLS sistem bileşenleri

Flat-PLS 60/100



1 Flat-PLS bara tutucu

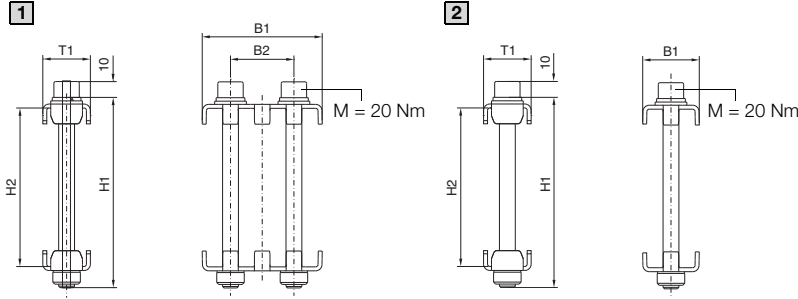
Sistem	Bara maks. mm	A mm	B mm	C mm	D mm	E mm	F	Sıkma torku	G mm	Model no. SV
Flat-PLS 60	4 x 60 x 10	127,5	60	120	70	50	M8	8 Nm	100	9676.002
Flat-PLS 100	4 x 100 x 10	162,5	100	165	90	55	M10	9 Nm	125	9676.004

2 Stabilizatör rayı için Flat-PLS bara tutucu

Sistem	Bara maks. mm	A mm	B mm	C mm	D mm	E mm	F	Sıkma torku	G mm	Model no. SV
Flat-PLS 60	4 x 60 x 10	130	60	120	70	50	M8	10 Nm	100	9676.020
Flat-PLS 100	4 x 100 x 10	170	100	165	90	55	M10	12 Nm	125	9676.021

Flat-PLS 60/100

Bara bağlantı kelepçesi

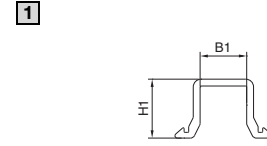


Model no. SV	B1 mm	B2 mm	H1	H2	T1 mm
9676.017 [2]	35,7	–	1)	+2/-3 ²⁾	30
9676.019 [1]	75,7	40	1)	+2/-3 ²⁾	30

1) Aynı sipariş edilen vida uzunluğu

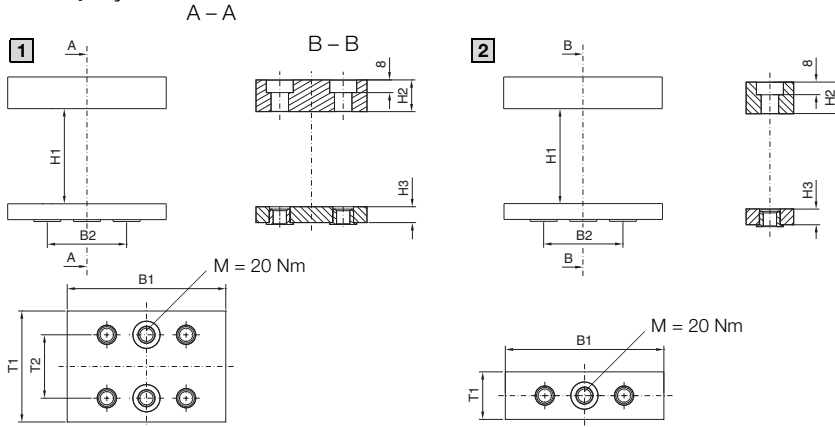
2) İstenen vidaya bağlı H2 = H1 - 20 (H1 $\hat{=}$ vida uzunluğu)

Mesafesiz kenar kapatma kapakları



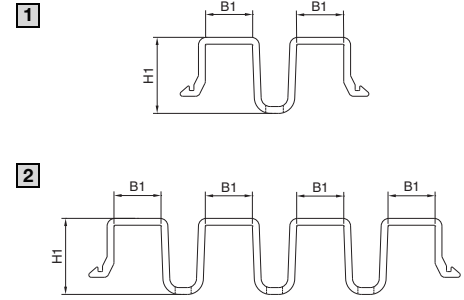
Model no. SV	B1 mm	H1 mm
9676.041 [1]	10,2	12,9

Temas parçaları



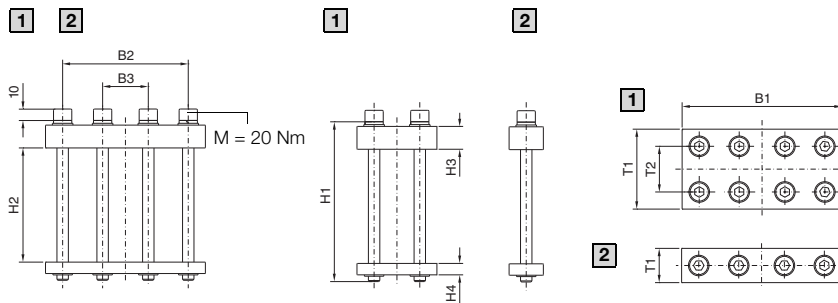
Model no. SV	B1 mm	B2 mm	H1 mm	H2 mm	H3 mm	T1 mm	T2 mm
9676.526 [2]	60	36	40 - 100	20	10	30	–
9676.546 [1]	60	36	40 - 100	20	10	70	40
9676.528 [2]	80	50	40 - 100	20	10	30	–
9676.548 [1]	80	50	40 - 100	20	10	70	40
9676.520 [2]	100	50	40 - 100	20	10	30	–
9676.540 [1]	100	50	40 - 100	20	10	70	40

Mesafeli kenar kapama kapağı



Model no. SV	B1 mm	H1 mm
9676.052 [1]	10,3	16,6
9676.054 [2]	10,3	16,6

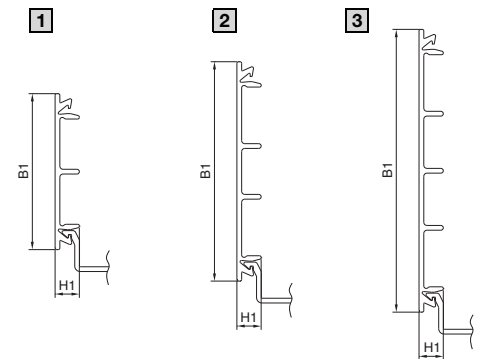
Uzunlamasına bağlantı elemanı



Model no. SV	B1 mm	B2 mm	B3 mm	H1 mm	H2 mm	H3 mm	H4 mm	T1 mm	T2 mm
9676.621 [2]	140	110	40	1)	H1 - 40	20	10	30	–
9676.641 [1]	140	110	40	1)	H1 - 40	20	10	70	40

1) Aynı sipariş edilen vida uzunluğu

Yan kapama kapağı



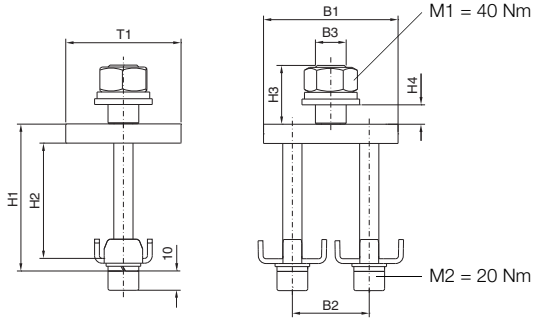
Model no. SV	B1 mm	H1 mm
9676.056 [1]	49,2	7,6
9676.058 [2]	69,2	7,6
9676.059 [3]	89,2	7,6

Güç dağıtımı

Flat-PLS sistem bileşenleri

Flat-PLS 60/100

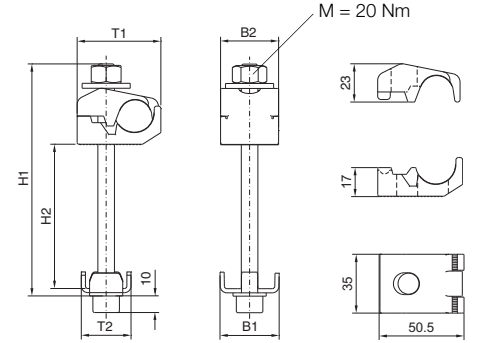
M12/M16 cıvatalı bağlantı plakaları



Model no. SV	B1 mm	B2 mm	B3 mm	H1	H2 mm	H3 mm	H4 mm	T1 mm
9676.700	70	40	M12	¹⁾	H1 - 21,5	30,6	15,6	60

¹⁾ Aynı sipariş edilen vida uzunluğu

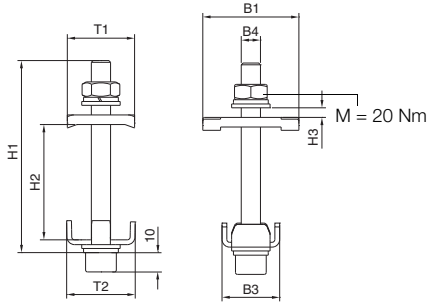
Doğrudan bağlantı klempleri



Model no. SV	B1 mm	B2 mm	H1	H2 mm	T1 mm	T2 mm
9676.730	35,7	35	¹⁾	H1 - 60	50,5	30

¹⁾ Aynı sipariş edilen vida uzunluğu

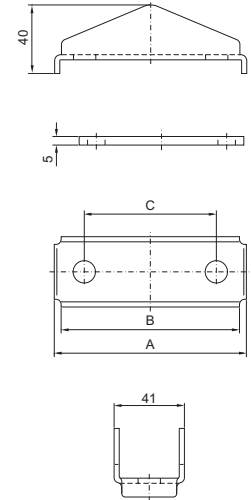
M10 cıvatalı bağlantı plakaları



Model no. SV	B1 mm	B2 mm	B3 mm	B4 mm	B5 mm	H1	H2 mm	H3 mm	T1 mm	T2 mm
9676.710	50	-	30	M10	-	¹⁾	H1 - 40	5	35	35,7

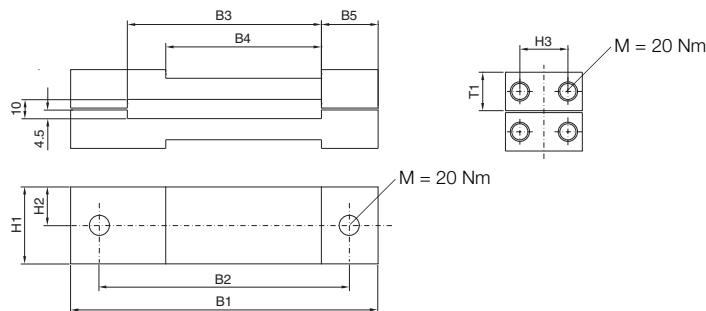
¹⁾ Aynı sipariş edilen vida uzunluğu

Esnek bakır raylar için bağlantı plakaları



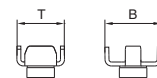
Model no. SV	A mm	B mm	C mm	Sıkma torku
9676.747	81	73	46	20 Nm
9676.748	112	104	77	25 Nm
9676.749	149	141	114	30 Nm

Dağıtım barası bağlantı bloğu



Model no. SV	B1 mm	B2 mm	B3 mm	B4 mm	B5 mm	H1 mm	H2 mm	H3 mm	T1 mm
9674.485	160	130	61	51	29,5	40	20	25	20
9674.488	160	130	101	81	29,5	40	20	25	20

Vida bağlantı somunu M10



Model no. SV	B mm	T mm	Sıkma torku
9676.832	37,5	30	20 Nm