

Rittal – The System.

Faster – better – everywhere.

▶ AE kompakt kapcsolószekrények műszaki rendszerkézikönyve



KAPCSOLÓSZEKRENYEK

ÁRAMELOSZTÁS

KLIMATIZÁLÁS

IT MEGOLDÁSOK

SZOFTVER ÉS SZERVIZ

FRIEDHELM LOH GROUP



AE kompakt kapcsolószekrények



Az eredeti – nemzetközi jóváhagyásokkal, raktárról azonnal kapható. A számos, gyakorlatnak megfelelő méret és a funkcionális rendszertartozékok teszik az AE kompakt kapcsolószekrényt alapvető termékké minden elterjedt alkalmazásnál.

- 1** A felület három rétegű bevonata optimális korrózióvédelmet biztosít
- 2** Tartósan magas védettség a varratmentesen alkalmazott PU habanyag tömítés révén
- 3** Tökéletes védelem a többszörösen visszahajtott házperem által, amely az ajtó nyitásakor is megakadályozza a szennyeződések és víz bejutását
- 4** Egyszerűen felszerelhető a falra a hátfalon lévő furatokkal, amelyek elő vannak készítve a fali rögzítő szögidomhoz vagy közvetlenül a falra történő szereléshez
- 5** Maximális rugalmasság a kábelbevezetésnél, mivel az acél kábelbevezető lemezek egyedi szereléshez különböző előnyomott lemezekre cserélhetők
- 6** Egyedi kiépítés mélységben a belső kiépítéshez való sínekkel
- 7** Gyors ajtópántcsere mechanikai megmunkálás nélkül az egyajtós szekrényeknél
- 8** A tartozékok, pl. szerelőlécek és kábeltömlőtartók egyszerű és gyors szerelése az ajtóban lévő lyuksoros szerelőlécekkel

AE kompakt kapcsolószekrények

Nemzetközileg elismert jóváhagyások és engedélyek

A Rittal termékei számos nemzetközileg elismert jóváhagyással és engedéllyel rendelkeznek, és a világszerte elismert legszigorúbb minőségi előírásoknak megfelelnek.

- Minden terméket a legkeményebb próbáknak tesztünk ki a nemzetközi előírások és szabványok szerint
- Az átfogó minőségirányítás biztosítja a folyamatosan magas termékminőséget
- A külső vizsgálóintézetek által végzett rendszeres gyártásellenőrzések garantálják a világszerte érvényes szabványok előírásainak betartását

A Rittal honlapján minden aktuális jóváhagyás és engedély megtalálható.



CAD adatok

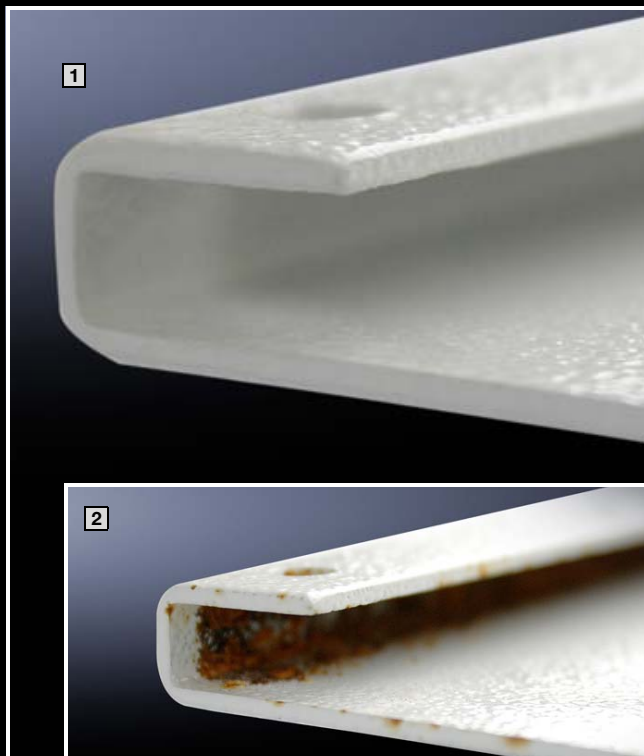
Az online elérhető RiCAD-3D CAD adatbázis segítségével a Rittal egy kézből kínál mechanikai, klíma-, IT és áramelosztási megoldásokat a legkülönbözőbb kapcsolószekrényekhez és alkalmazásokhoz.

Minden CAD rendszerhez professzionális adatokkal szolgál, ezáltal a berendezések építésének hatékonysága nő, a szerelési idő csökken.

- A CAD adatok mobil alkalmazásként és a Rittal honlapján is hozzáférhetők
- Az adatok emailben igényelhetők
- Kiválasztás 70 CAD formátum segítségével
- Közvetlen hivatkozás az aktuális Rittal kézikönyvoldalakra, tehát „minden egyben”
- Optimális tervezési biztonság a teljesen részletes és validált rajzokkal
- Időt takarít meg, hiszen nincs szükség a munkaigényes modellezésre



AE kompakt kapcsolószekrények



Optimális felületvédelem

A felület három rétegű bevonata optimális korrózióvédelmet biztosít.

Három fázis a maximális minőséghez:

1. fázis: nanokerámiás előkezelés
 2. fázis: elektroforézises mártóalapozás
 3. fázis: porszórt struktúra réteg
- 1 Háromszoros felületkezelésű lemez (Rittal standard) 180 órás sós permet teszt után
- 2 Csak porszórt lemez 180 órás sós permet teszt után



PU habanyag tömítés

- Varratmentes habtömítés
- -20°C -tól $+80^{\circ}\text{C}$ -ig hőmérsékletálló
- Átfesthető és rövid ideig 180°C -on beégethető



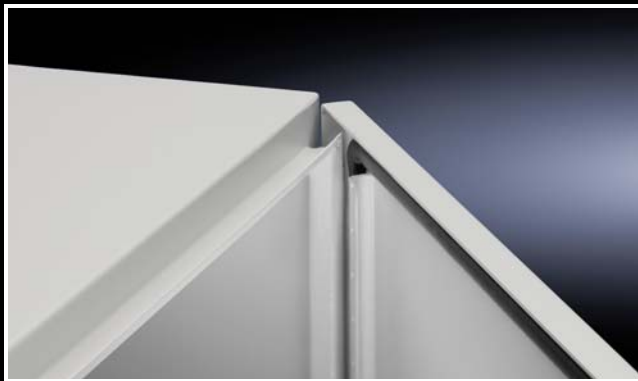
Földelés

- Egyszerűen elérhető földelőcsap a testen
- Ajtóföldelés a perforált ajtókereten keresztül
- Földelőszalagok különböző keresztmetszetben és hosszban tartozékként kaphatók

AE kompakt kapcsolószekrények

Ház védőeresz

- Célzottan elvezeti a vizet, hogy a nedvesség ne álljon tartósan a tömítésen
- Házperem körben védőeresszel, amely az ajtó nyitásakor is megakadályozza a szennyeződések és víz bejutását
- A többszörösen visszahajtott perem egyidejűleg nagy stabilitást biztosít a ház maximális nyitása mellett
- Kiegészítő védelmet nyújt a kiváló minőségű PU habanyag tömítés



Szerelőlap

- Egyszerű, egy ember által elvégezhető szerelés álló ház esetén is egy kombinált csap és egy biztosítóanya becsavarásával



Perforált ajtókeret

- Univerzális ajtókiépítéshez
- A kábel biztonságos vezetéséhez az ajtótól a házig



Cserélhető ajtónyitás

- Egyszerű ajtónyitás-irány csere egyajtós szekrényeknél
- Nincs szükség mechanikai megmunkálásra, mivel a furatok dugóval lezártan elő vannak készítve



AE kompakt kapcsolószekrények



Kábelbevezető lemez

- Acéllemez az egyszerű megmunkáláshoz mellékelve
- Automatikus potenciálkiegyenlítés a beépített érintkezőelemek révén
- Kicserélhető előnyomott fém és műanyag kábelbevezető lemezekre az egyszerű és gyors kábelátvezetéshez



Szerelőblokk

- Szerelősínek, U- és C-profilsínek felszereléséhez (pl. egy második szerelési sík létrehozása érdekében)
- A kábel biztonságos vezetéséhez az ajtótól a házig



Zár

- Nagy választék a legkülönbözőbb zárrendszerekből
- Az elforduló zár kicserélhető az alábbiakra:
 - Mini komfortfogantyú vagy Ergoform S fogantyú
 - Műanyag fogantyú
 - Elforgatható fogantyú
 - Zárbetétek
 - Biztonsági hengerbetétek
- Számos további változat lehetséges, pl.:
 - plombált zárrekesz-takaró
 - takarólemez lakatokhoz és többszörös reteszeléshez
 - profil-félhengeres zár
- A rúdzár kicserélhető Ergoform S fogantyúra

AE kompakt kapcsolószekrények

A gyakorlati felhasználáshoz

A kivittől függően az AE kompakt kapcsolószekrények az alábbi lehetőségekhez vannak előkészítve:

- Emelőszemek használata
- Fali rögzítés
- Lábazatra történő szerelés



Kiviteli változatok

Az AE kompakt kapcsolószekrények a következő kivitelben is kaphatók:

- Nemesacél
- Robbanásveszélyes területen történő alkalmazásokhoz
- Gépbe épített kompakt kapcsolószekrények

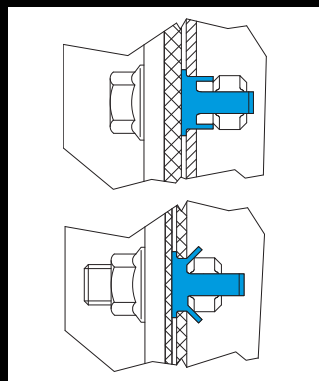


Tartozékok



Sínek belső kiépítéshez

- Utólagos belső kiépítés mechanikus megmunkálás nélkül
- A szerelés az oldal-, fenék- és tetőfelületeken időtakarékos módon lehetséges
- Két TS 8 rendszerfurat-sor is használható, további szerelőfelületet biztosítva
- A TS 8 rendszerfurat révén a TS 8 tartozékai használhatók
- Automatikus potenciálkiegyenlítés
- A belső kiépítése szerelőlap beépítését követően is lehetséges
- Rögzítési lehetőség ajtókapcsolóhoz és ajtóreteszhez



Fali rögzítőtartó

- A ház külsejére való gyors, időtakarékos rögzítéshez
- A feszítő tiplít egyszerűen kívülről helyezze be a házfuratba és a fali tartót kívülről csavarozza fel. A készen kiépített házat szállíthatja a felállítási helyre, a fali tartó pedig a ház kinyitása nélkül rögzíthető



Sorolókészlet

- AE fali házak sorolásához
- Speciális csavarok és anyák a gyors, egyszerű szereléshez mentes sínek nélkül
- Tömítőtér fixen meghatározott méretben, így tartós a tömítés a szekrények között
- Sorolható, öntapadós tömítő elemekből és sarokelemekből az eltérő házméretekhez való egyedi alkalmazkodáshoz

Tartozékok

Esőtető

- Megerősíti a védelmet az időjárás viszontagságaival szemben a védett kültéri elhelyezésnél
- A tető dőlésszöge megakadályozza a folyadékok lerakódását



Ajtóváltozatok

- Illeszkedő üveglak- és kezelőpanel-program
- Teljes üveges ajtó a normál ajtó helyett
- Kezelőpanel gombok, kapcsolók, kijelzőműszerek rögzítéséhez
- Üveglak a kezelőpanelhez a beépített elemek védelméhez



Kábelbevezetés

- Acéllemez és műanyag előnyomott kábelbevezető lemezek
- Kábelbevezető lemezek a kábelátmérők széles skálájához
- Dugaszok átvezetése előszerelt kábelek bevezetéséhez, nagy védettséggel
- Metrikus sárgaréz és műanyag tömszelencék



Rittal – The System.

Faster – better – everywhere.

- Kapcsolószekrények
- Áramelosztás
- Klimatizálás
- IT megoldások
- Szoftver és szervíz

A világ számos pontján tevékenykedő
Rittal vállalatok elérhetőségét itt találhatja:



www.rittal.com/contact

ENCLOSURES

POWER DISTRIBUTION

CLIMATE CONTROL

IT INFRASTRUCTURE

SOFTWARE & SERVICES



FRIEDHELM LOH GROUP