

Rittal – The System.

Faster – better – everywhere.

▶ テクニカルシステムハンドブック AE コンパクトボックス



ENCLOSURES

POWER DISTRIBUTION

CLIMATE CONTROL

IT INFRASTRUCTURE

SOFTWARE & SERVICES

FRIEDHELM LOH GROUP



AE コンパクトボックス



ザ・オリジナル – 世界各国の認証付き。

すべての標準的なアプリケーションに適した多様なサイズと機能的なシステムアクセサリは、AE コンパクトボックスを「スタンダード」にします。

- ❶ ハウジング表面の三重処理による、最適な腐食防止
- ❷ 切れ目なく塗布されているPU(ポリウレタン)発泡パッキンによる、永続的な高い保護等級
- ❸ 複数回の折り曲げが施されているハウジング保護溝(開口部)による、最適な保護およびドア開閉時のほこりや水の侵入防止
- ❹ リアパネルにある、ウォールアングルあるいは壁面への直接取り付け用の穴による、容易な壁面取り付け
- ❺ セルフアSEMBリー用鋼板製グランドプレート代用として使用可能な打ち抜き穴付きプレートによる、ケーブル引き込み時のマックスフレキシビリティ
- ❻ 内装用レールによる、自在な奥行き方向の実装
- ❼ 1枚ドアボックスの場合は、機械加工なしに迅速なドアヒンジ位置(ドア開閉方向)の変更が可能
- ❽ ドア内側の穴付きフランジによる、サポートレールやケーブルダクトホルダーのようなアクセサリのクイックアSEMBリー

AE コンパクトボックス

国際的に認められている認証および認可

リタール製品は、国際的に認められている多数の認証および認可を取得しています。さらに、世界的に最も高いレベルとされる品質基準にも適合しています。

- すべてのコンポーネントは、国際規定ならびに国際規格に従って厳しいテストを受けています。
- 包括的な品質管理システムにより、常に高い製品品質を維持しています。
- 外部の検査機関による定期的な製造検査により、グローバルスタンダードへの準拠性が保証されています。

現在のすべての認証および認可に関しては、リタールウェブサイトをご覧ください。



CAD データ

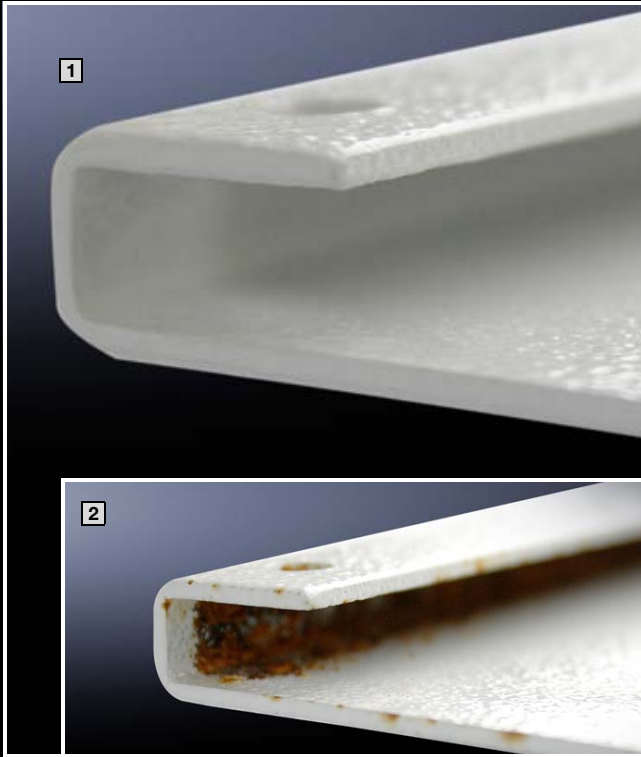
オンラインで利用可能な CAD 部品ライブラリー、RiCAD-3D を介して、リタールはワンストップで、さまざまなエンクロージャーやアプリケーションに適した、メカニカルソリューション、温度管理ソリューション、IT ソリューションやパワーソリューションを提供いたします。

あらゆる CAD システムで利用可能なプロフェッショナルデータにより、設備設計の効率が上がり、組み立て時間は短縮されます。

- CAD データは、外出中はアプリで、あるいはリタールウェブサイト経由で利用可能。
- E メールアドレス経由でのデータ要求も可能。
- 70 以上の CAD フォーマットの中から選択可能。
- 現行の、リタール総合カタログページに直接リンクしているので、「オールインワン」。
- 詳細部も正確で、有効性が確認されている図面による最高の設計信頼性。
- 労力のかかる追加モデリングが不要になるため、時間を節約します。



AE コンパクトボックス



最適な表面保護

表面の三重処理は、最適な腐食防止をお約束します。

最高の品質への3つのフェーズ：

第1フェーズ：ナノセラミック前処理

第2フェーズ：電着浸漬下塗り

第3フェーズ：テクスチャー粉体塗装

- ① 180時間の塩水噴霧試験後の三重表面処理板金(リターン標準)
- ② 180時間の塩水噴霧試験後の粉体塗装のみの板金



PU(ポリウレタン)発泡パッキン

- 切れ目のない塗布(発泡)
- 耐温性能 $-20^{\circ}\text{C} \sim +80^{\circ}\text{C}$
- 上塗り可能、短時間であれば 180°C までの焼き付けに耐えられます。



アース

- アースボルトは、本体の手が簡単に届く位置にあります。
- ドアアースは、穴付きドアフランジを介して取ります。
- 異なる断面積や長さのアースストラップがアクセサリとして用意されています。

AE コンパクトボックス

ハウジング保護溝

- パッキンに湿気が長くあたっていることがないように、水を適切に流します。
- 開口部周囲に保護溝を形成するハウジングの折り曲げは、ドアが開いている時のほこりや汚れの侵入を防ぎます。
- 複数回の折り曲げが施されている保護溝は、ハウジング開口をマックスにした場合も高い剛性を保証します。
- 高品質のPU(ポリウレタン)発泡パッキンをも保護します。



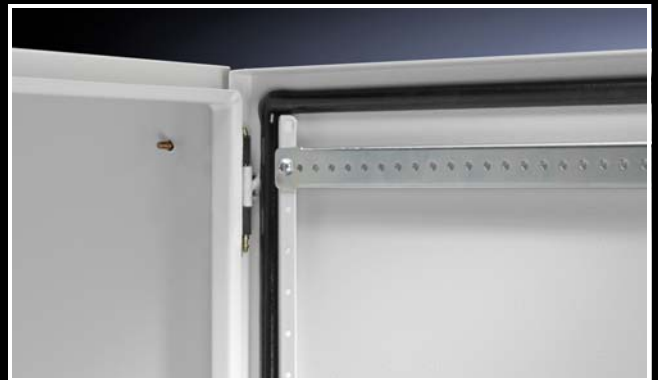
マウンティングプレート

- コンビボルトとロックナットをねじ込むことで、ハウジングが立ててあっても、ワンマン組み立てが可能。



穴付きドアフランジ

- 多様なドア実装が可能。
- ドアからハウジングへの安全なケーブルガイドに使用できます。



変更可能なドアヒンジ位置

- 1枚ドア エンクロージャー(ボックス)のヒンジ位置(ドア開閉方向)の変更が容易。
- ストッパーでふさいである穴がすでにあるので、機械加工は不要。



AE コンパクトボックス



グラウンドプレート

- 鋼板製のグラウンドプレートは、加工を容易にするために、単体で同梱してあります。
- 接触エレメントによる自動等電位化。
- 簡単かつ迅速なケーブル引き込みを可能にする金属製やプラスチック製の打ち抜き穴付きグラウンドプレートとの交換も可能。



マウントブロック

- マウンティングレール、トップハットレールやC型プロファイルレール(Cレール)などを取り付けるために使用します(例えば、2つ目の実装面用)。
- ドアからハウジングへの安全なケーブルガイドに使用できます。



ロック

- 多種多様のロックシステムが用意されています。
- カムロックは次と交換可能：
 - ミニクイックハンドル
 - プラスチック製レバーハンドル
 - T型ハンドル
 - ロックインサート
 - シリンダー錠ロックインサート
- さらに次のようなバリエーションも取り付け可能：
 - 鉛封印可能なロックケースカバー
 - 南京錠/マルチロック用カバー
 - シリンダー錠用ロックカバー
- ロッドロック3点ロックシステム仕様はエルゴフォームSハンドルと交換可能。

AE コンパクトボックス

応用に向けての準備

AE コンパクトボックスはタイプにより次のことに対応します：

- アイボルトの使用
- 壁面固定
- ベースの取り付け



デザインバリエーション

次のタイプの AE コンパクトボックスも購入可能です：

- ステンレス製
- 爆発性雰囲気におけるアプリケーション用
- 機械組み込み用コンパクトボックス

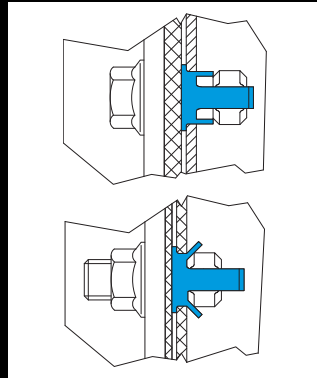


アクセサリー



内装レール

- 機械加工不要の追加内装が可能。
- 側面、床面および上面に、スピーディーに取り付け可能。
- 2列のTS 8 システム穴付き、取り付け面を拡大します。
- TS 8 システム穴により、TS 8 アクセサリーが使用可能。
- 自動等電位化
- マウンティングプレートを取り付けた後でも取り付け可能。
- ドアスイッチやドアステイも固定可能。



ウォールブラケット

- ハウジングへの外側からのスピーディーな取り付けに使用します。
- 外側から「ドエルピン」をエンクロージャーの穴に差し込み、そこにウォールブラケットを外側からねじ留めます。実装済みのハウジングを設置場所まで運び、ドアを開けずに、ウォールブラケットを固定します。



連結キット

- AE ウォール型ボックスを連結するために使用します。
- ねじ切りを必要としない、迅速かつ簡単な取り付け用の特殊ねじと特殊ナット。
- ボックス間の永続的なシーリングを確保するために、シーリングスペースの寸法は規定されています。
- 連結できる粘着剤付きのパッキングエレメントとコーナーピースにより、さまざまな大きさのエンクロージャーに適合できます。

アクセサリ

レインカバー

- 保護されている屋外領域における天候の影響に対する保護を強化します。
- 屋根の傾斜は、液体がたまるのを阻止します。



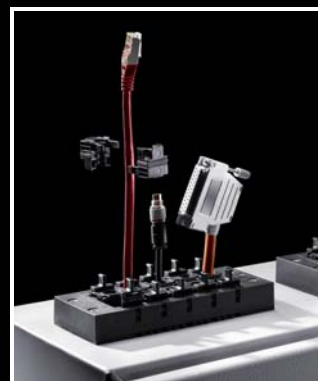
ドア各種

- ハウジングに合わせてある、透視窓および操作パネルの製品シリーズです。
- 標準ドアの代わりに使用できる、最大限の透視ガラスをはめ込んだ透視ドア。
- 押しボタン、スイッチや表示器具などを取り付けるための操作パネル。
- 操作パネルに取り付けてある器具を保護するための透視窓。



ケーブル引き込み

- 打ち抜き穴付きの鋼板製およびプラスチック製グランドプレート。
- さまざまなケーブル径に対応可能なメンブレン付きグランドプレート。
- コネクター付き既製ケーブルの引き込みに使用する高い保護等級のコネクターグランド。
- 黄銅製およびプラスチック製のメートル法ケーブルグランド。



Rittal – The System.

Faster – better – everywhere.

- エンクロージャー
- 分電・配電
- 温度管理
- IT インフラストラクチャー
- ソフトウェア&サービス

