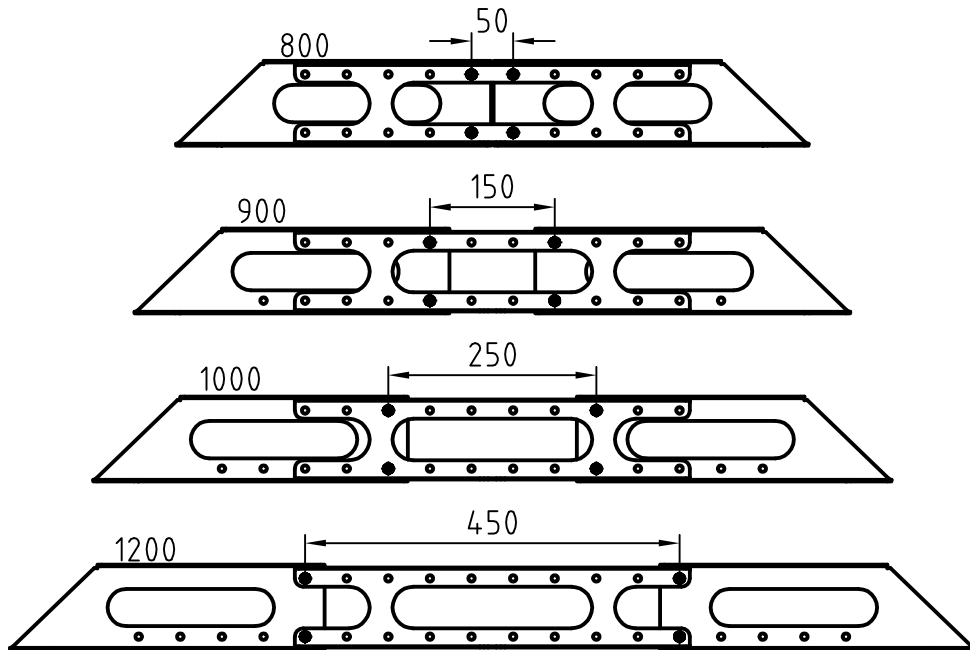


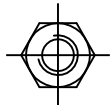


IT
7831.472
5502.135

Raum für Verpackungsdatum
Area for date of packing
(MMJJTT / MMYDD)



8x



M6

8x



A6,4

Zchn.-Nr. / No. of dwg. : A3548703IT
Versandbeutel-Nr. / No. of accessory bag : -

Lieferanten-Nr. / No. of supplier :

