

Rittal – The System.

Faster – better – everywhere.

CMC III I/O Unit



DK 7030.040

Montage-, Installations- und Bedienungsanleitung

ENCLOSURES

POWER DISTRIBUTION

CLIMATE CONTROL

IT INFRASTRUCTURE

SOFTWARE & SERVICES

FRIEDHELM LOH GROUP



Vorwort

Sehr geehrter Kunde!

Vielen Dank, dass Sie sich für eine CMC III I/O Unit (im Folgenden als „I/O Unit“ bezeichnet) aus unserem Hause entschieden haben!

Viel Erfolg wünscht Ihnen

Ihre
Rittal GmbH & Co. KG

Rittal GmbH & Co. KG
Auf dem Stützelberg

35745 Herborn
Germany

Tel.: +49(0)2772 505-0
Fax: +49(0)2772 505-23 19

E-Mail: info@rittal.de
www.rittal.com
www.rittal.de

Wir stehen Ihnen zu technischen Fragen rund um unser Produktspektrum zur Verfügung.

Inhaltsverzeichnis

1	Hinweise zur Dokumentation	4
1.1	CE-Kennzeichnung	4
1.2	Aufbewahrung der Unterlagen	4
1.3	Symbole in dieser Betriebsanleitung	4
1.4	Mitgeltende Unterlagen	4
2	Sicherheitshinweise	5
2.1	Allgemein gültige Sicherheitshinweise	5
2.2	Bedien- und Fachpersonal	5
3	Produktbeschreibung	6
3.1	Funktionsbeschreibung und Bestandteile	6
3.1.1	Funktion	6
3.1.2	Bestandteile	6
3.2	Bestimmungsgemäße Verwendung, vorhersehbarer Fehlgebrauch	6
3.3	Lieferumfang	6
4	Transport und Handhabung	7
4.1	Transport	7
4.2	Auspacken	7
5	Installation	8
5.1	Sicherheitshinweise	8
5.2	Anforderungen an den Installationsort	8
5.3	Montageablauf	8
5.3.1	Hinweise zur Montage	8
5.3.2	Montage mit den beigelegten Montageclips	8
5.3.3	Montage mit der CMC III Montageeinheit	9
5.3.4	Montage auf einer Hutschiene	10
5.4	Anschluss der I/O Unit	10
6	Bedienung	12
6.1	Einschalten der I/O Unit	12
6.2	Bedien- und Anzeigeelemente	12
6.3	Anzeigen der LEDs	12
6.3.1	Anzeigen der Multi-LED	12
6.3.2	Anzeigen der LEDs am CAN-Bus-Anschluss	12
6.4	Bedienung über die Website der CMC III Processing Unit	12
6.4.1	Device	12
6.4.2	Input 1 bis Input 8	12
6.4.3	Output 1 bis Output 4	13
7	Lagerung und Entsorgung	14
7.1	Lagerung	14
7.2	Entsorgung	14
8	Technische Daten	15
9	Kundendienstadressen	16

1 Hinweise zur Dokumentation

1.1 CE-Kennzeichnung

Rittal GmbH & Co. KG bestätigt die Konformität der CMC III I/O Unit zur EU-EMV-Richtlinie 2014/30/EU. Eine entsprechende Konformitätserklärung wurde ausgestellt. Sie kann auf Anforderung vorgelegt werden.



1.2 Aufbewahrung der Unterlagen

Die Montage-, Installations- und Bedienungsanleitung sowie alle mitgeltenden Unterlagen sind ein integraler Bestandteil des Produkts. Sie müssen den mit dem Gerät befassten Personen ausgehändigt werden und müssen stets griffbereit und für das Bedienungs- und Wartungspersonal jederzeit verfügbar sein!

1.3 Symbole in dieser Betriebsanleitung

Folgende Symbole finden Sie in dieser Dokumentation:



Gefahr!

Gefährliche Situation, die bei Nichtbeachtung des Hinweises unmittelbar zu Tod oder schwerer Verletzung führt.



Warnung!

Gefährliche Situation, die bei Nichtbeachtung des Hinweises unmittelbar zu Tod oder schwerer Verletzung führen kann.



Vorsicht!

Gefährliche Situation, die bei Nichtbeachtung des Hinweises zu (leichten) Verletzungen führen kann.



Hinweis:

Kennzeichnung von Situationen, die zu Sachschäden führen können.

- Dieses Symbol kennzeichnet einen „Aktionspunkt“ und zeigt an, dass Sie eine Handlung bzw. einen Arbeitsschritt durchführen sollen.

1.4 Mitgeltende Unterlagen

- Installationsanleitung und Kurz-Bedienungsanleitung
- Montage-, Installations- und Bedienungsanleitung CMC III Processing Unit/CMC III Processing Unit Compact

2 Sicherheitshinweise

2.1 Allgemein gültige Sicherheitshinweise

Bitte beachten Sie die nachfolgenden allgemeinen Sicherheitshinweise bei Installation und Betrieb des Systems:

- Montage und Installation der I/O Unit dürfen nur durch eine Elektrofachkraft erfolgen.
- Bitte beachten Sie die zur Elektroinstallation gültigen Vorschriften des Landes, in dem die I/O Unit installiert und betrieben wird, sowie dessen nationale Vorschriften zur Unfallverhütung. Bitte beachten Sie außerdem betriebsinterne Vorschriften wie Arbeits-, Betriebs- und Sicherheitsvorschriften.
- Verwenden Sie im Zusammenhang mit der I/O Unit ausschließlich Original-Rittal oder von Rittal empfohlene Produkte.
- Bitte nehmen Sie an der I/O Unit keine Änderungen vor, die nicht in dieser oder in den mitgeltenden Montage- und Bedienungsanleitungen beschrieben sind.
- Die Betriebssicherheit der I/O Unit ist nur bei bestimmungsgemäßer Verwendung gewährleistet. Die technischen Daten und angegebenen Grenzwerte dürfen auf keinen Fall überschritten werden. Dies gilt insbesondere für die spezifizierte Umgebungstemperatur und IP-Schutzart.
- Die I/O Unit darf nicht geöffnet werden. Es sind keine Teile enthalten, die gewartet werden müssen.
- Das Betreiben des Systems in direktem Kontakt mit Wasser, aggressiven Stoffen oder entzündlichen Gasen und Dämpfen ist untersagt.
- Die I/O Unit muss spannungsfrei sein, wenn externe Geräte an den Relaisausgängen bzw. den digitalen Eingängen angeschlossen werden.
- Bitte beachten Sie außer diesen allgemeinen Sicherheitshinweisen unbedingt auch die spezifischen Sicherheitshinweise im Zusammenhang mit den in den folgenden Kapiteln aufgeführten Tätigkeiten.

2.2 Bedien- und Fachpersonal

- Die Montage, Installation, Inbetriebnahme, Wartung und Instandsetzung dieses Gerätes dürfen nur von qualifizierten mechanischen und elektrotechnischen Fachleuten durchgeführt werden.
- Die Gerätebedienung im laufenden Betrieb darf nur eine eingewiesene Person durchführen.

3 Produktbeschreibung

DE

3 Produktbeschreibung

3.1 Funktionsbeschreibung und Bestandteile

3.1.1 Funktion

Mit der I/O Unit können Signale von externen Systemen erfasst und im CMC III-System weiterverarbeitet werden. Des Weiteren können Steuerbefehle ausgeführt bzw. Meldungen an externe Systeme weitergegeben werden. Hierzu stehen an der I/O Unit 8 digitale Eingänge und 4 Relais-Ausgänge zur Verfügung. Die I/O Unit enthält eine Kennung, durch die sie automatisch von der CMC III Processing Unit erkannt wird.



Hinweis:

Im Folgenden gilt die Bezeichnung „CMC III Processing Unit“ sowohl für die Geräteausführungen „CMC III Processing Unit“ als auch „CMC III Processing Unit Compact“. Alle Textstellen, die nur für eine der beiden Ausführungen gelten, sind entsprechend gekennzeichnet.

3.1.2 Bestandteile

Das Gerät besteht aus einem kompakten Kunststoffgehäuse in RAL 7035 mit belüfteter Front in RAL 9005.

3.2 Bestimmungsgemäße Verwendung, vorhersehbarer Fehlgebrauch

Die I/O Unit dient ausschließlich zum Einbinden externer Systeme über die digitalen Eingänge bzw. die Relais-Ausgänge in das CMC III-System. Sie darf nur zusammen mit der CMC III Processing Unit verwendet werden. Eine andere Verwendung ist nicht bestimmungsgemäß.

Das Gerät ist nach dem Stand der Technik und den anerkannten sicherheitstechnischen Regeln gebaut. Dennoch können bei nicht ordnungsgemäßer Verwendung Gefahren für Leib und Leben des Benutzers oder Dritter bzw. Beeinträchtigungen der Anlage und anderer Sachwerte entstehen.

Das Gerät ist daher nur bestimmungsgemäß in technisch einwandfreiem Zustand zu benutzen! Störungen, die die Sicherheit beeinträchtigen können, sollten Sie umgehend beseitigen (lassen)! Betriebsanleitung beachten!

Zur bestimmungsgemäßen Verwendung gehören auch das Beachten der vorliegenden Dokumentation und die Einhaltung der Inspektions- und Wartungsbedingungen.

Für Schäden, die durch Nichtbeachtung der vorliegenden Dokumentation entstehen, übernimmt Rittal GmbH & Co. KG keine Haftung. Dies gilt auch für das Nichtbe-

achten der gültigen Dokumentationen des verwendeten Zubehörs.

Bei nicht bestimmungsgemäßem Gebrauch können Gefahren auftreten. Solch nicht bestimmungsgemäßer Gebrauch kann z. B. sein:

- Verwendung von unzulässigen Werkzeugen.
- Unsachgemäße Bedienung.
- Unsachgemäße Behebung von Störungen.
- Verwendung von nicht durch Rittal GmbH & Co. KG freigegebenem Zubehör.

3.3 Lieferumfang

- CMC III I/O Unit
- Beigelegtes Zubehör (Abb. 1)
- Installations- und Kurz-Bedienungsanleitung

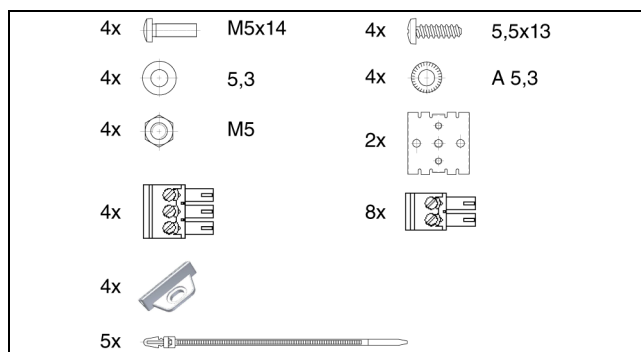


Abb. 1: Beigelegtes Zubehör

4 Transport und Handhabung

4.1 Transport

Das Gerät wird in einem Karton geliefert.

4.2 Auspacken

- Entfernen Sie die Verpackung des Gerätes.



Hinweis:

Die Verpackung muss nach dem Auspacken umweltgerecht entsorgt werden. Sie besteht aus folgenden Materialien:
Poly-Ethylen-Folie (PE-Folie), Karton.

- Prüfen Sie das Gerät auf Transportschäden.



Hinweis:

Schäden und sonstige Mängel, z. B. Unvollständigkeit, sind der Spedition und der Fa. Rittal GmbH & Co. KG unverzüglich schriftlich mitzuteilen.

- Entnehmen Sie das Gerät aus der PE-Folie.
- Entfernen Sie die Schutzfolie von der Frontblende des Gerätes.

5 Installation

5.1 Sicherheitshinweise



Warnung!

Arbeiten an elektrischen Anlagen oder Betriebsmitteln dürfen nur von einer Elektrofachkraft oder von unterwiesenerm Personal unter Leitung und Aufsicht einer Elektrofachkraft den elektrotechnischen Regeln entsprechend vorgenommen werden.

Das Gerät darf erst nach Lesen dieser Informationen von den o. g. Personen angeschlossen werden!

Nur spannungsisoliertes Werkzeug benutzen.

Die Anschlussvorschriften des zuständigen Stromversorgungsunternehmens sind zu beachten.

- Bitte beachten Sie die zur Elektroinstallation gültigen Vorschriften des Landes, in dem die I/O Unit installiert und betrieben wird, sowie dessen nationale Vorschriften zur Unfallverhütung. Bitte beachten Sie außerdem betriebsinterne Vorschriften wie Arbeits-, Betriebs- und Sicherheitsvorschriften.
- Die technischen Daten und angegebenen Grenzwerte dürfen auf keinen Fall überschritten werden. Dies gilt insbesondere für die spezifizierte Umgebungstemperatur und IP-Schutzart.
- Wenn für die spezielle Anwendung eine höhere IP-Schutzart gefordert ist, muss die I/O Unit in ein entsprechendes Gehäuse bzw. einen entsprechenden Schrank mit der geforderten IP-Schutzart eingebaut werden.

5.2 Anforderungen an den Installationsort

Um eine einwandfreie Funktion des Geräts zu gewährleisten, sind die im Abschnitt 8 „Technische Daten“ genannten Bedingungen für den Installationsort des Geräts zu beachten.

Elektromagnetische Beeinflussung

– Störende Elektroinstallationen (Hochfrequenz) müssen vermieden werden.

5.3 Montageablauf

Generell bestehen verschiedene Möglichkeiten, die I/O Unit in einem IT-Schrank zu montieren:

1. Montage mit den beigelegten Montageclips, ggf. zusätzlich mit Federclips zur Hutschiennenmontage.
2. Montage mit der CMC III Montageeinheit (DK 7030.071).

3. Montage mit der CMC III Montageeinheit, 1 HE (DK 7030.070).

5.3.1 Hinweise zur Montage

- Befestigen Sie die I/O Unit mit den beigelegten Montageclips niemals nur an einer Seite des Geräts! Dies führt im laufenden Betrieb zu unerwünschten Schwingungen des Geräts.

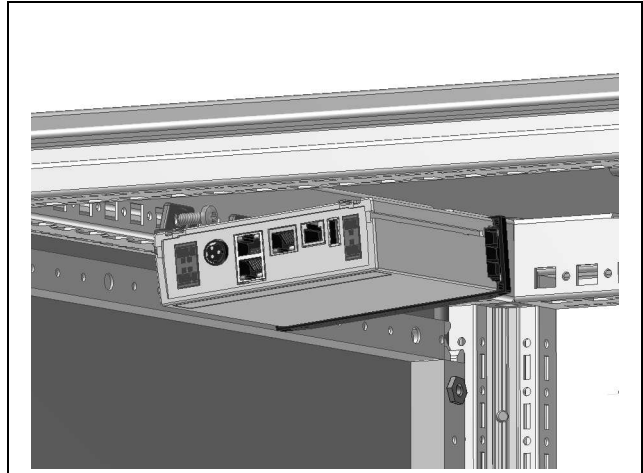


Abb. 2: Fehlerhafte Montage im Schrank

- Montieren Sie die I/O Unit so, dass sie ausreichend gut mit Luft durchströmt wird und die Lüftungsschlitze nicht verdeckt werden.

5.3.2 Montage mit den beigelegten Montageclips

Eine Montage mit den im Lieferumfang beigelegten Montageclips erfolgt sinnvollerweise auf einer Montageplatte bzw. mit Hilfe der ebenfalls beigelegten Federclips auf einer Hutschiene (vgl. Abschnitt 5.3.4 „Montage auf einer Hutschiene“).

- Schieben Sie jeweils zwei Montageclips auf die seitlichen Führungsleisten der I/O Unit auf.

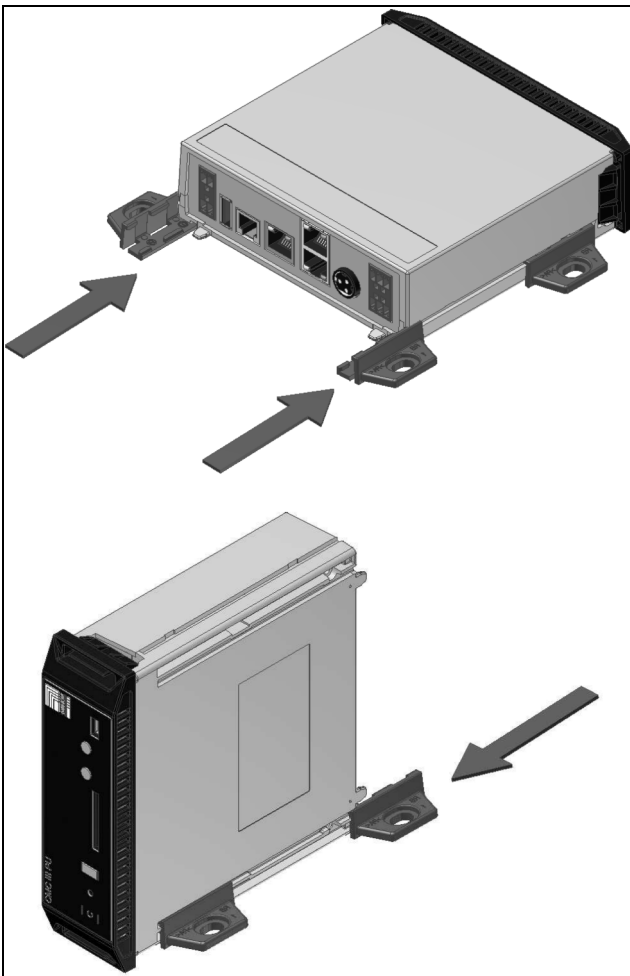


Abb. 3: Aufschieben der Montageclips

- Befestigen Sie die I/O Unit mit den Schrauben aus dem Lieferumfang z. B. auf einer Montageplatte im IT-Schrank.

5.3.3 Montage mit der CMC III Montageeinheit

Die CMC III Montageeinheit gibt es in zwei Ausführungen:

- Zur Montage der I/O Unit am Schrankrahmen oder auf einer Montageplatte (DK 7030.071).
- Als 19"-Ausführung (1 HE) zur Aufnahme der I/O Unit und zwei weiterer Geräte (DK 7030.070).

Die Montage der I/O Unit in beiden Montageeinheiten ist identisch:

- Schieben Sie die I/O Unit so weit in die Montageeinheit ein, bis sie einrastet.

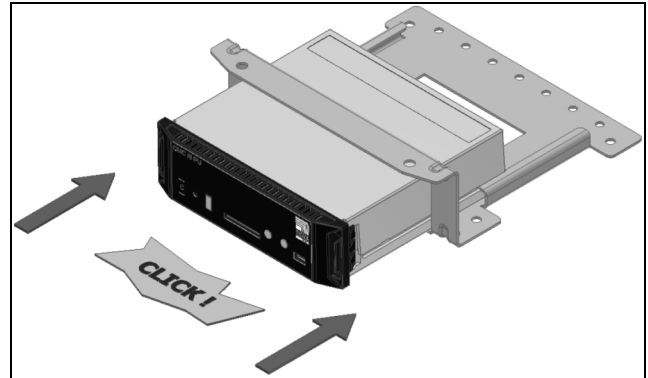


Abb. 4: Einschieben der I/O Unit in die Montageeinheit

- Befestigen Sie die Montageeinheit (DK 7030.071) mit den Schrauben aus dem Lieferumfang am Schrankrahmen bzw. auf einer Montageplatte.

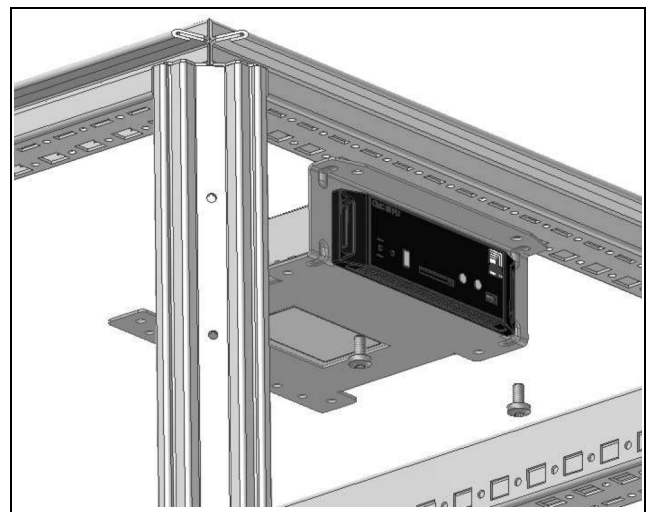


Abb. 5: Befestigen der Montageeinheit am Schrankrahmen

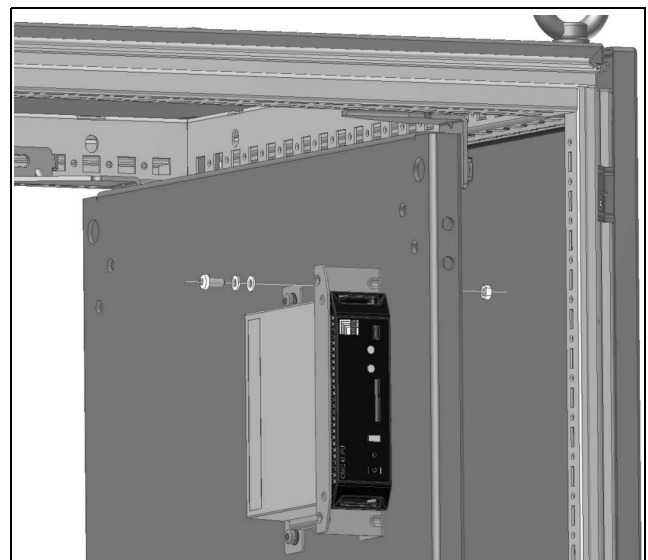


Abb. 6: Befestigen der Montageeinheit auf einer Montageplatte

- Befestigen Sie die Montageeinheit (DK 7030.070) mit den Schrauben aus dem Lieferumfang in einem freien Einschub (1 HE) des IT-Schranks.

5 Installation

DE

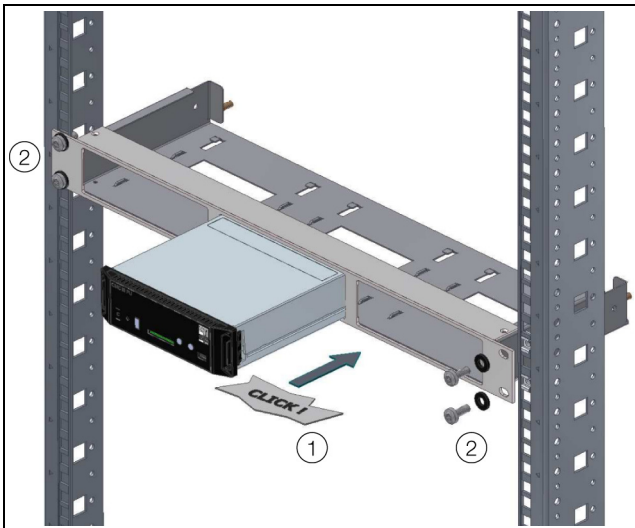


Abb. 7: Befestigen der Montageeinheit in einem Einschub

5.3.4 Montage auf einer Hutschiene

Die Hutschiennenmontage erfolgt mit Hilfe der im Lieferumfang beigelegten Montageclips und den ebenfalls beigelegten Federclips.

- Schieben Sie jeweils links und rechts einen Montageclip auf die seitlichen Führungsleisten der I/O Unit auf.
- Schrauben Sie jeweils einen Federclip zur Hutschiennenmontage auf die Montageclips.
- Setzen Sie die I/O Unit mit den Federclips auf die Hutschiene auf.

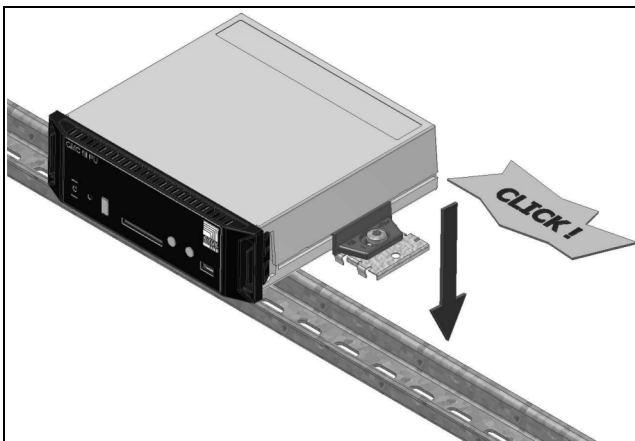


Abb. 8: Hutschiennenmontage der I/O Unit

5.4 Anschluss der I/O Unit

Die I/O Unit wird über den CAN-Bus-Anschluss mit der notwendigen Betriebsspannung versorgt. Der Anschluss eines separaten Netzteils ist nicht notwendig.

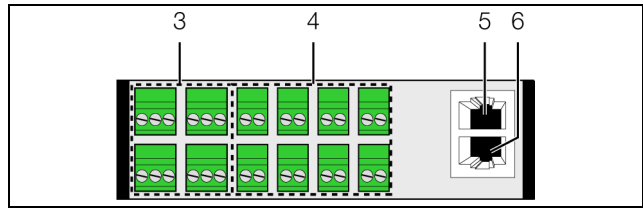


Abb. 9: Rückseite der I/O Unit

Legende

- 3 4 x potenzialfreie Relaiskontakte (max. 24 V $\overline{=}$, 1 A)
- 4 8 x digitale Eingänge
- 5 CAN-Bus-Anschluss, 24 V $\overline{=}$
- 6 CAN-Bus-Anschluss, 24 V $\overline{=}$



Hinweis:

Die Spannungsquellen an Pos. 3, 4, 5 sowie 6 (Abb. 9) müssen den Limited Power Source (LPS)-Anforderungen nach UL 60950 genügen und die o.g. Grenzwerte einhalten.

Relaisausgänge

An jedem potenzialfreien Relaisausgang kann ein externes Gerät angeschlossen werden.

- Beachten Sie die maximale Schaltleistung der Relais von 1 A.
- Beachten Sie die Pin-Belegung des Anschlusses:

Pin	Signal
Pin 1	NC
Pin 2	NO
Pin 3	C

Tab. 1: Pin-Belegung I/O Unit

Digitale Eingänge

An den digitalen Eingängen kann jeweils ein potenzialfreier Schalterkontakt angeschlossen und so z. B. der Störmeldungsausgang eines externen Geräts ausgewertet werden (Abb. 9, Pos. 4).

- Konfigurieren Sie die digitalen Eingänge, je nachdem, ob am jeweiligen Anschluss ein Öffner oder ein Schließer angeschlossen ist (vgl. Abschnitt 6.4.2 „Input 1 bis Input 8“).

Verbindung zur CMC III Processing Unit

- Verbinden Sie die I/O Unit über ein CAN-Bus-Verbindungskabel mit einer CAN-Bus-Schnittstelle der CMC III Processing Unit bzw. der benachbarten Komponente im CAN-Bus (Abb. 9, Pos. 5).

Folgende CAN-Bus-Verbindungskabel aus dem CMC III Zubehörprogramm können verwendet werden:

- DK 7030.090 (Länge 0,5 m)
- DK 7030.091 (Länge 1 m)
- DK 7030.092 (Länge 1,5 m)
- DK 7030.093 (Länge 2 m)
- DK 7030.480 (Länge 3 m)

- DK 7030.490 (Länge 4 m)
- DK 7030.094 (Länge 5 m)
- DK 7030.095 (Länge 10 m)

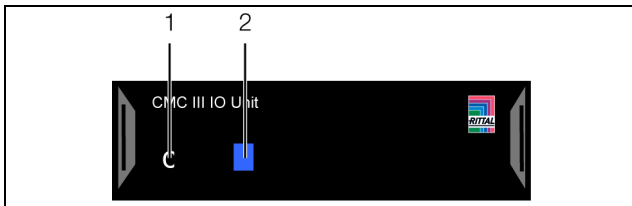


Abb. 10: Frontseite der I/O Unit

Legende

- 1 „C“-Taste
- 2 Multi-LED zur Statusanzeige

Ggf. wird nach dem Anschluss ein Software-Update der Unit durchgeführt. Während des gesamten Update-Vorgangs leuchtet die Status-LED der I/O Unit dauerhaft blau und blinkt zusätzlich violett, während die Unit selbst ein Update erhält.

Außerdem blinkt die Status-LED der CMC III Processing Unit weiß und es erscheint eine entsprechende Meldung auf der Website.



Hinweis:

Solange der Update-Vorgang läuft, können keine Einstellungen vorgenommen werden.

Das Update der Unit ist vollständig abgeschlossen, wenn folgende Bedingungen erfüllt sind:

1. Die LEDs am CAN-Bus-Anschluss der Unit leuchten grün.
2. Die Multi-LED der Unit hinter der Frontblende blitzt blau und zusätzlich grün, gelb oder rot, je nach Zustand der Unit.

Der Anschluss weiterer Komponenten erfolgt als Daisy Chain.

- Schließen Sie ggf. an der zweiten, freien CAN-Bus-Schnittstelle der I/O Unit (Abb. 9, Pos. 6) eine weitere Komponente an (z. B. einen anderen Sensortyp).

Anzeige der Statusänderung:

- Die beiden grünen sowie die beiden roten CAN-Bus LEDs am CAN-Bus-Anschluss blinken.
- Die Multi-LED der Processing Unit blinkt dauerhaft in der Reihenfolge grün – gelb – rot.
- Die Multi-LED der I/O Unit blinkt dauerhaft blau.
- Drücken Sie die „C“-Taste an der CMC III Processing Unit (ein erster Signalton ertönt) und halten Sie sie für ca. 3 Sekunden gedrückt, bis ein zweiter Signalton ertönt.



Hinweis:

Eine Auflistung aller Anzeigen der Multi-LED finden Sie im Abschnitt 6.3.1 „Anzeigen der Multi-LED“.

6 Bedienung

6.1 Einschalten der I/O Unit

Nach dem Anschließen der I/O Unit an eine benachbarte Komponente über ein CAN-Bus Verbindungskabel startet die I/O Unit automatisch (vgl. Abschnitt 5.4 „Anschluss der I/O Unit“). Ein separates Einschalten ist nicht erforderlich.

6.2 Bedien- und Anzeigeelemente

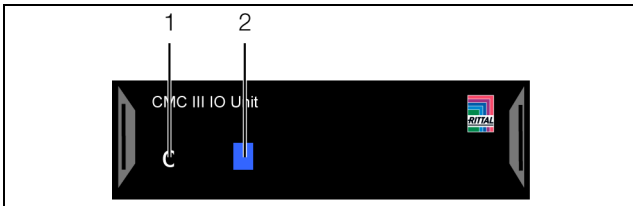


Abb. 11: Frontseite der I/O Unit

Legende

- 1 „C“-Taste
- 2 Multi-LED zur Statusanzeige

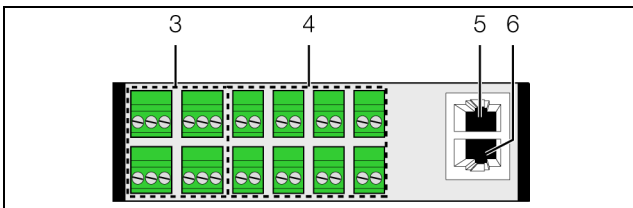


Abb. 12: Rückseite der I/O Unit

Legende

- 3 4 x potenzialfreie Relaiskontakte (max. 24 V $\overline{\text{---}}$, 1 A)
- 4 8 x digitale Eingänge
- 5 CAN-Bus-Anschluss, 24 V $\overline{\text{---}}$
- 6 CAN-Bus-Anschluss, 24 V $\overline{\text{---}}$

6.3 Anzeigen der LEDs

In der Front der I/O Unit ist eine Multi-LED zur Statusanzeige integriert (Abb. 11, Pos. 2). Des Weiteren sind auf der Rückseite am CAN-Bus-Anschluss (Abb. 12, Pos. 5 und 6) weitere LEDs angeordnet.

6.3.1 Anzeigen der Multi-LED

An der Multi-LED kann der Status der I/O Unit abgelesen werden.

Farbe	Status
Grün	Bei Messwertänderung oder spätestens alle 5 Sekunden.
Rot	Die I/O Unit hat den Status „Alarm“.
Violett	Ein Software-Update der I/O Unit wird durchgeführt.
Blau	Kommunikation über den CAN-Bus.

Tab. 2: Blinkcodes der Multi-LED

6.3.2 Anzeigen der LEDs am CAN-Bus-Anschluss

Am CAN-Bus-Anschluss befinden sich eine rote und eine grüne LED. Hier wird der Status des CAN-Bus angezeigt.

Farbe	Status
Grün (Dauerlicht)	Kommunikation über den CAN-Bus möglich.
Rot (Blinkend)	Übertragungsfehler.

Tab. 3: LEDs CAN-Bus-Anschluss

6.4 Bedienung über die Website der CMC III Processing Unit

Nach der Anmeldung an der CMC III Processing Unit wird die Web-Oberfläche zur Bedienung des Geräts angezeigt.

- Wählen Sie zunächst im Navigationsbereich den Eintrag „CMCIII-IO3“ an.

Auf der Registerkarte **Configuration** werden analog zur CMC III Processing Unit die Zugriffsrechte für die I/O Unit (Schaltfläche **Access Rights**) sowie die Alarmbenachrichtigung individuell festgelegt (Schaltfläche **Alarm Configuration**).

Auf der Registerkarte **Observation** werden alle Einstellungen für die I/O Unit vorgenommen.

In den folgenden Abschnitten 6.4.1 „Device“ bis 6.4.3 „Output 1 bis Output 4“ werden jeweils nur die Parameter beschrieben, für die Sie Änderungen vornehmen können. Darüber hinaus gibt es noch Anzeigewerte, die zur Information dienen.

6.4.1 Device

Auf der Ebene „Device“ werden generelle Einstellungen zur I/O Unit durchgeführt.

Parameter	Erläuterung
Description	Individuelle Beschreibung der I/O Unit.
Location	Aufstellungsort der I/O Unit.

Tab. 4: Einstellungen in der Ebene „Device“

Des Weiteren werden noch Parameter angezeigt, die Detailinformationen, wie z. B. die Version der Soft- und Hardware der I/O Unit. Diese Informationen sollten Sie insbesondere bei Rückfragen an Rittal bereithalten, um eine schnelle Fehlerdiagnose zu ermöglichen.

6.4.2 Input 1 bis Input 8

Auf den Ebenen „Input 1“ bis „Input 8“ werden die Einstellungen getrennt für die integrierten digitalen Eingänge durchgeführt.

Parameter	Erläuterung
DescName	Individuelle Beschreibung des jeweiligen Eingangs.
Logic	Auswahl der Anzeigelogik des Eingangs. Folgende Möglichkeiten stehen zur Verfügung: 0: Off / 1: On 0: On / 1: Off 0: OK / 1: Alarm 0: Alarm / 1: OK
Delay	Zeitliche Verzögerung, mit der die Statusmeldung geändert wird.

Tab. 5: Einstellungen in den Ebenen „Input 1“ bis „Input 8“

Des Weiteren werden für die integrierten digitalen Eingänge noch folgende Parameter angezeigt:

Parameter	Erläuterung
Value	Aktueller Wert des jeweiligen Eingangs (0 oder 1).
Status	Aktueller Status des jeweiligen Eingangs unter Berücksichtigung des Delay-Wertes sowie der eingestellten Logic.

Tab. 6: Anzeigen in den Ebenen „Input 1“ bis „Input 8“

6.4.3 Output 1 bis Output 4

Auf den Ebenen „Output 1“ bis „Output 4“ werden die Einstellungen getrennt für die potenzialfreien Relaiskontakte durchgeführt. Außerdem kann jeder Relaiskontakt einer Gruppe von Ausgängen anderer Komponenten zugeordnet werden.

Parameter	Erläuterung
DescName	Individuelle Beschreibung des Relaisausgangs.
Relay	Zuweisen des aktuellen Werts für den jeweiligen Relaiskontakt („On“ oder „Off“).
Grouping	Gruppennummer, der der Relaiskontakt zugeordnet wird.
Logic	Auswahl der Anzeigelogik des Status. Folgende Möglichkeiten stehen zur Verfügung: 0: Off / 1: On 0: OK / 1: Alarm

Tab. 7: Einstellungen in den Ebenen „Output 1“ bis „Output 4“

Das Zuordnen eines Ausgangs zu einer Gruppe ermöglicht, durch Schalten eines einzigen Ausgangs z. B. über die Website bzw. mit einem einzigen Task weitere Ausgänge (auch verschiedener Komponenten) in gleicher Art und Weise zu schalten (siehe Montage-, Installations- und Bedienungsanleitung der CMC III Processing Unit). Hierdurch muss nicht jeder dieser Ausgänge ein-

zeln geschaltet werden bzw. es muss nicht für jeden dieser Ausgänge separat ein entsprechender Task angelegt werden.

Des Weiteren werden für jeden Relaisausgang noch folgende Parameter angezeigt:

Parameter	Erläuterung
Status	Aktueller Status des jeweiligen Ausgangs unter Berücksichtigung der eingestellten Logic.

Tab. 8: Anzeigen in den Ebenen „Output 1“ bis „Output 4“

7 Lagerung und Entsorgung

DE

7 Lagerung und Entsorgung

7.1 Lagerung

Wenn das Gerät über einen längeren Zeitraum nicht im Einsatz ist, empfiehlt Rittal das Gerät spannungsfrei zu schalten und vor Feuchtigkeit und Staub zu schützen.

7.2 Entsorgung

Da die I/O Unit hauptsächlich aus den Bestandteilen „Gehäuse“ und „Leiterplatte“ besteht, ist das Gerät zur Entsorgung der Elektronikverwertung zuzuführen.

8 Technische Daten

Technische Daten		CMC III I/O Unit
Best.-Nr.		DK 7030.040
B x H x T [mm]		138 x 40 x 132
Temperatureinsatzbereich		0°C...+55°C
Lagertemperatur		-45°C...+85°C
Feuchtigkeitseinsatzbereich		5%...95% relative Feuchte, nicht kondensierend
Schutzart		IP 30 nach IEC 60 529
Digitale Eingänge (Klemme)		8 x NC/NO
Relais-Ausgänge (Klemme)		4 x Wechslerkontakt max. 24 V $\overline{---}$, 1 A
CAN-Bus	RJ 45	2 x
Bedienung/Signale	LED-Anzeige	OK/Warnung/Alarm/Status CAN-Bus

Tab. 9: Technische Daten

9 Kundendienstadressen

DE

9 Kundendienstadressen

Zu technischen Fragen wenden Sie sich bitte an:

Tel.: +49(0)2772 505-9052

E-Mail: info@rittal.de

Homepage: www.rittal.de

Bei Reklamationen oder Servicebedarf wenden Sie sich bitte an:

Tel.: +49(0)2772 505-1855

E-Mail: service@rittal.de

Rittal – The System.

Faster – better – everywhere.

- Enclosures
- Power Distribution
- Climate Control
- IT Infrastructure
- Software & Services

08.2016 / ID no. D-0000-00000529 Rev00

You can find the contact details of all Rittal companies throughout the world here.



www.rittal.com/contact

ENCLOSURES

POWER DISTRIBUTION

CLIMATE CONTROL

IT INFRASTRUCTURE

SOFTWARE & SERVICES

FRIEDHELM LOH GROUP

