

Rittal – The System.

Faster – better – everywhere.

CMC III Infrarot-Zugangssensor



DK 7030.120

Montage-, Installations- und Bedienungsanleitung

ENCLOSURES

POWER DISTRIBUTION

CLIMATE CONTROL

IT INFRASTRUCTURE

SOFTWARE & SERVICES

FRIEDHELM LOH GROUP



Vorwort

Sehr geehrter Kunde!

Vielen Dank, dass Sie sich für einen CMC III Infrarot-Zugangssensor (im Folgenden als „Zugangssensor“ bezeichnet) aus unserem Hause entschieden haben!

Viel Erfolg wünscht Ihnen

Ihre
Rittal GmbH & Co. KG

Rittal GmbH & Co. KG
Auf dem Stuetzelberg

35745 Herborn
Germany

Tel.: +49(0)2772 505-0
Fax: +49(0)2772 505-2319

E-Mail: info@rittal.de
www.rittal.com
www.rittal.de

Wir stehen Ihnen zu technischen Fragen rund um unser Produktspektrum zur Verfügung.

Inhaltsverzeichnis

1	Hinweise zur Dokumentation	4
1.1	CE-Kennzeichnung	4
1.2	Aufbewahrung der Unterlagen	4
1.3	Symbole in dieser Betriebsanleitung	4
1.4	Mitgeltende Unterlagen	4
2	Sicherheitshinweise	5
2.1	Allgemein gültige Sicherheitshinweise	5
2.2	Bedien- und Fachpersonal	5
3	Produktbeschreibung	6
3.1	Funktionsbeschreibung und Bestandteile	6
3.1.1	Funktion	6
3.1.2	Bestandteile	6
3.2	Bestimmungsgemäße Verwendung, vorhersehbarer Fehlgebrauch	6
3.3	Lieferumfang	6
4	Transport und Handhabung	7
4.1	Transport	7
4.2	Auspacken	7
5	Installation	8
5.1	Sicherheitshinweise	8
5.2	Anforderungen an den Installationsort	8
5.3	Montageablauf	8
5.3.1	Hinweise zur Montage	8
5.3.2	Montage mit dem beigelegten Halter am Schrankrahmen	8
5.3.3	Montage mit dem beigelegten Halter an einem Systemchassis	9
5.3.4	Montage auf einer Hutschiene	10
5.4	Anschluss des Sensors	10
6	Bedienung	12
6.1	Einschalten des Zugangssensors	12
6.2	Bedien- und Anzeigeelemente	12
6.3	Anzeigen der LEDs	12
6.3.1	Anzeigen der Multi-LED	12
6.3.2	Anzeigen der LEDs am CAN-Bus-Anschluss	12
6.4	Bedienung über die Website der CMC III Processing Unit	12
6.4.1	Device	12
6.4.2	Access	13
7	Lagerung und Entsorgung	14
7.1	Lagerung	14
7.2	Entsorgung	14
8	Technische Daten	15
9	Kundendienstadressen	16

1 Hinweise zur Dokumentation

1.1 CE-Kennzeichnung

Rittal GmbH & Co. KG bestätigt die Konformität des CMC III Infrarot-Zugangssensors zur EG-EMV-Richtlinie 2014/30/EU. Eine entsprechende Konformitätserklärung wurde ausgestellt. Sie kann auf Anforderung vorgelegt werden.



1.2 Aufbewahrung der Unterlagen

Die Montage-, Installations- und Bedienungsanleitung sowie alle mitgeltenden Unterlagen sind ein integraler Bestandteil des Produkts. Sie müssen den mit dem Gerät befassten Personen ausgehändigt werden und müssen stets griffbereit und für das Bedienungs- und Wartungspersonal jederzeit verfügbar sein!

1.3 Symbole in dieser Betriebsanleitung

Folgende Symbole finden Sie in dieser Dokumentation:



Gefahr!

Gefährliche Situation, die bei Nichtbeachtung des Hinweises unmittelbar zu Tod oder schwerer Verletzung führt.



Warnung!

Gefährliche Situation, die bei Nichtbeachtung des Hinweises unmittelbar zu Tod oder schwerer Verletzung führen kann.



Vorsicht!

Gefährliche Situation, die bei Nichtbeachtung des Hinweises zu (leichten) Verletzungen führen kann.



Hinweis:

Kennzeichnung von Situationen, die zu Sachschäden führen können.

- Dieses Symbol kennzeichnet einen „Aktionspunkt“ und zeigt an, dass Sie eine Handlung bzw. einen Arbeitsschritt durchführen sollen.

1.4 Mitgeltende Unterlagen

- Installations- und Kurz-Bedienungsanleitung
- Montage-, Installations- und Bedienungsanleitung CMC III Processing Unit/CMC III Processing Unit Compact

2 Sicherheitshinweise

2.1 Allgemein gültige Sicherheitshinweise

Bitte beachten Sie die nachfolgenden allgemeinen Sicherheitshinweise bei Installation und Betrieb des Systems:

- Verwenden Sie im Zusammenhang mit dem Zugangssensor ausschließlich Original-Rittal oder von Rittal empfohlene Produkte.
- Bitte nehmen Sie an dem Zugangssensor keine Änderungen vor, die nicht in dieser oder in den mitgelieferten Montage- und Bedienungsanleitungen beschrieben sind.
- Die Betriebssicherheit des Zugangssensors ist nur bei bestimmungsgemäßer Verwendung gewährleistet. Die technischen Daten und angegebenen Grenzwerte dürfen auf keinen Fall überschritten werden. Dies gilt insbesondere für die spezifizizierte Umgebungstemperatur und IP-Schutzart.
- Der Zugangssensor darf nicht geöffnet werden. Es sind keine Teile enthalten, die gewartet werden müssen.
- Das Betreiben des Systems in direktem Kontakt mit Wasser, aggressiven Stoffen oder entzündlichen Gasen und Dämpfen ist untersagt.
- Bitte beachten Sie außer diesen allgemeinen Sicherheitshinweisen unbedingt auch die spezifischen Sicherheitshinweise, im Zusammenhang mit den in den folgenden Kapiteln aufgeführten Tätigkeiten.

2.2 Bedien- und Fachpersonal

- Die Montage, Installation, Inbetriebnahme, Wartung und Instandsetzung dieses Gerätes dürfen nur von qualifizierten mechanischen und elektrotechnischen Fachleuten durchgeführt werden.
- Die Gerätebedienung im laufenden Betrieb darf nur eine eingewiesene Person durchführen.

3 Produktbeschreibung

DE

3 Produktbeschreibung

3.1 Funktionsbeschreibung und Bestandteile

3.1.1 Funktion

Der Zugangssensor dient zur Überwachung von Rack-Türen, Seitenwänden, Dachblechen oder Raamtüren. Er meldet an die angeschlossene CMC III Processing Unit, ob die überwachte Tür geschlossen oder geöffnet ist. Der Zugangssensor enthält eine Kennung, durch die er automatisch von der CMC III Processing Unit erkannt wird.



Hinweis:

Im Folgenden gilt die Bezeichnung „CMC III Processing Unit“ sowohl für die Geräteausführungen „CMC III Processing Unit“ als auch „CMC III Processing Unit Compact“. Alle Textstellen, die nur für eine der beiden Ausführungen gelten, sind entsprechend gekennzeichnet.

3.1.2 Bestandteile

Das Gerät besteht aus einem kompakten Kunststoffgehäuse in RAL 7035 mit belüfteter Front in RAL 9005.

3.2 Bestimmungsgemäße Verwendung, vorhersehbarer Fehlgebrauch

Der Zugangssensor dient ausschließlich zur Zugangsüberwachung an einem Serverschrank bzw. einer Raamtür. Er darf nur zusammen mit der CMC III Processing Unit verwendet werden. Eine andere Verwendung ist nicht bestimmungsgemäß.

3.3 Lieferumfang

- CMC III Infrarot-Zugangssensor
- Beigelegtes Zubehör (Abb. 1)
- Installations- und Kurz-Bedienungsanleitung

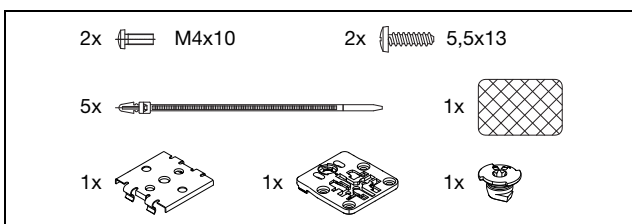


Abb. 1: Beigelegtes Zubehör

4 Transport und Handhabung

4.1 Transport

Das Gerät wird in einem Karton geliefert.

4.2 Auspacken

- Entfernen Sie die Verpackung des Gerätes.



Hinweis:

Die Verpackung muss nach dem Auspacken umweltgerecht entsorgt werden. Sie besteht aus folgenden Materialien:
Poly-Ethylen-Folie (PE-Folie), Karton.

- Prüfen Sie das Gerät auf Transportschäden.



Hinweis:

Schäden und sonstige Mängel, z. B. Unvollständigkeit, sind der Spedition und der Fa. Rittal GmbH & Co. KG unverzüglich schriftlich mitzuteilen.

- Entnehmen Sie das Gerät aus der PE-Folie.
- Entfernen Sie die Schutzfolie von der Frontblende des Gerätes.

5 Installation

5.1 Sicherheitshinweise

- Bitte beachten Sie die zur Installation gültigen Vorschriften des Landes, in dem der Zugangssensor installiert und betrieben wird, sowie dessen nationale Vorschriften zur Unfallverhütung. Bitte beachten Sie außerdem betriebsinterne Vorschriften wie Arbeits-, Betriebs- und Sicherheitsvorschriften.
- Die technischen Daten und angegebenen Grenzwerte dürfen auf keinen Fall überschritten werden. Dies gilt insbesondere für die spezifizierte Umgebungstemperatur und IP-Schutzart.
- Wenn für die spezielle Anwendung eine höhere IP-Schutzart gefordert ist, muss der Zugangssensor in ein entsprechendes Gehäuse bzw. einen entsprechenden Schrank mit der geforderten IP-Schutzart eingebaut werden.

5.2 Anforderungen an den Installationsort

Um eine einwandfreie Funktion des Geräts zu gewährleisten, sind die im Abschnitt 8 „Technische Daten“ genannten Bedingungen für den Installationsort des Geräts zu beachten.

Elektromagnetische Beeinflussung

– Störende Elektroinstallationen (Hochfrequenz) müssen vermieden werden.

5.3 Montageablauf

Generell bestehen mehrere Möglichkeiten, den Zugangssensor zu montieren:

1. Montage mit dem beigelegten Halter am Rahmen des Schaltschranks bzw. IT-Schranks.
2. Montage mit dem beigelegten Halter an einem Systemchassis.
3. Montage mit dem beigelegten Halter und zusätzlich mit Federclip auf einer Hutschiene.

5.3.1 Hinweise zur Montage

- Bringen Sie den Zugangssensor so an, dass die Front mit Sender und Empfänger zu der zu überwachenden Tür hin zeigt.
- Bringen Sie den Zugangssensor vorzugsweise so an, dass er auf die Scharnier- und nicht auf die Schlossseite der zu überwachenden Tür zeigt. Hier ändert sich der Winkel der Reflexfolie schneller und eine geöffnete Tür wird so schneller erkannt.
- Kleben Sie die beigelegte Reflexfolie exakt an die dem Infrarot-Zugangssensor gegenüberliegende Position an der Tür bzw. der Seitenwand.
- Beachten Sie die in der folgenden Tabelle angegebenen Minimal- und Maximalabstände zwischen dem Sensor und der Reflexfolie in Abhängigkeit vom eingestellten Wert für die „Sensitivity“.

Sensitivity	min. Abstand [mm]	max. Abstand [mm]
1	16	80
2	16	90
3	16	100

Tab. 1: Minimale und maximale Abstände



Hinweis:

Im Auslieferungszustand ist die Sensitivity auf den Wert „2“ voreingestellt.

5.3.2 Montage mit dem beigelegten Halter am Schrankrahmen

Die Montage am Rahmen eines IT-Schranks erfolgt mit dem im Lieferumfang beigelegten Halter.

- Knipsen Sie für eine Montage an einem TS IT Schrank die auf der Rückseite überstehenden Nasen am Halter ab.

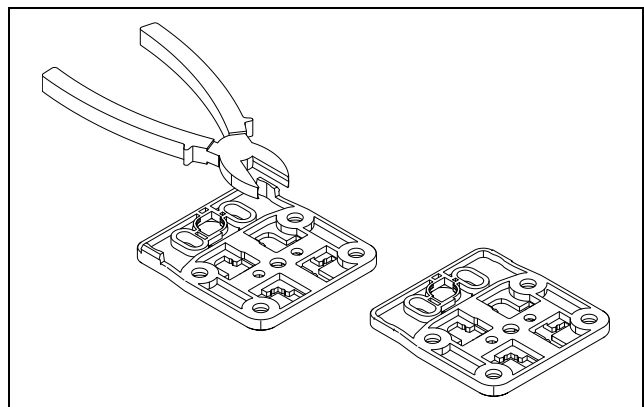


Abb. 2: Vorbereiten des Halters für Montage an einem TS IT Schrank

- Setzen Sie den Zugangssensor von oben auf den Halter auf.

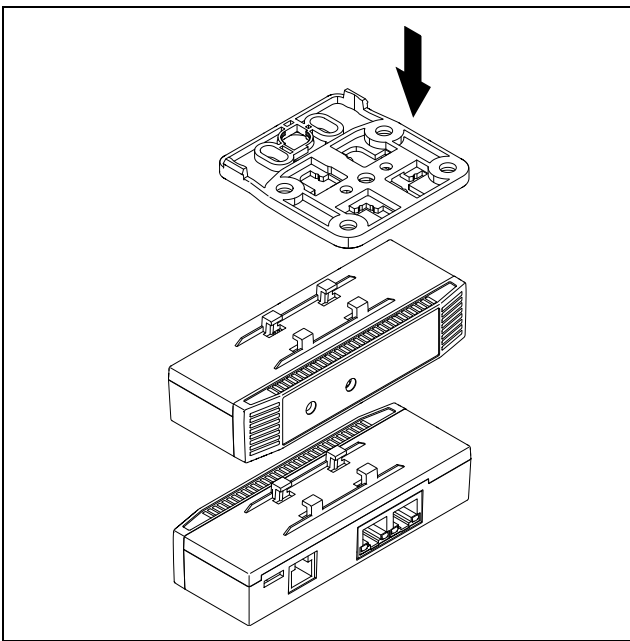


Abb. 3: Aufsetzen des Sensors auf den Halter

- Verschieben Sie den Sensor auf dem Halter leicht seitlich, so dass er einrastet.

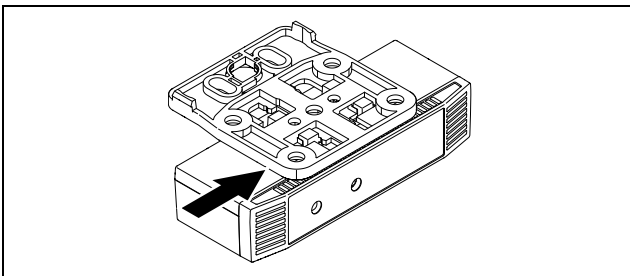


Abb. 4: Einrasten des Sensors auf dem Halter

- Befestigen Sie den Halter inkl. Zugangssensor durch eine Vierteldrehung des Verbinders an der gewünschten Position im Schaltschrank bzw. IT-Schrank.

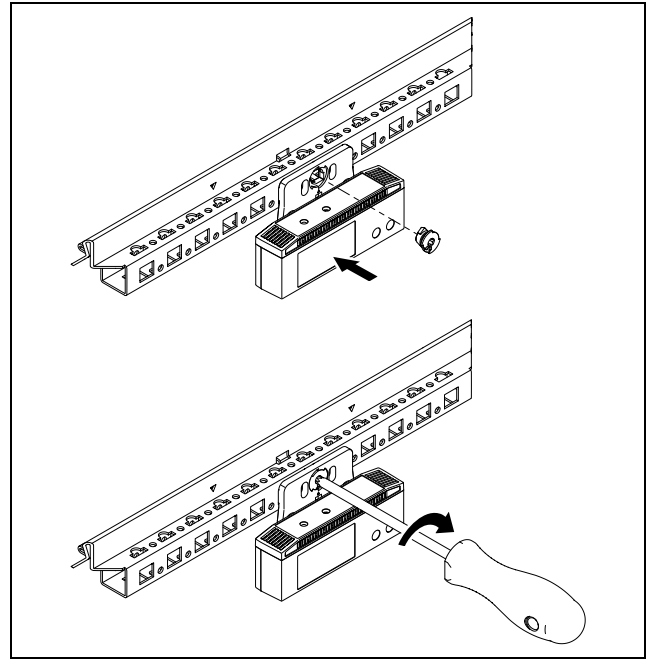


Abb. 5: Befestigen des Sensors im Schaltschrank bzw. IT-Schrank

- Sichern Sie optional den Halter zusätzlich mit den beiden Schrauben aus dem Lieferumfang.

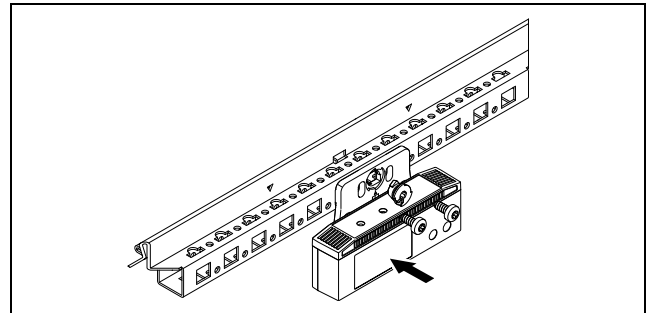


Abb. 6: Optionales Sichern des Halters

5.3.3 Montage mit dem beigelegten Halter an einem Systemchassis

Die Montage auf einem Systemchassis erfolgt mit dem im Lieferumfang beigelegten Halter.

- Setzen Sie den Zugangssensor von oben auf den Halter auf und rasten Sie ihn ein, analog wie für eine Montage am Schrankrahmen.
- Befestigen Sie den Halter inkl. Zugangssensor durch eine Vierteldrehung des Verbinders an der gewünschten Position auf dem Systemchassis.

5 Installation

DE

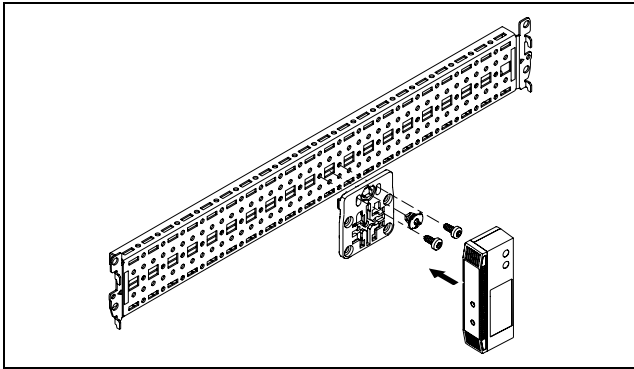


Abb. 7: Befestigen des Sensors auf einem Systemchassis

- Sichern Sie den Halter zusätzlich **immer** mit den beiden Schrauben aus dem Lieferumfang.

5.3.4 Montage auf einer Hutschiene

Die Hutschieneinstallation erfolgt ebenfalls mit Hilfe des Halters und zusätzlich mit dem im Lieferumfang beige legten Federclip.

- Schrauben Sie zunächst den Halter auf den Federclip zur Hutschieneinstallation.
- Setzen Sie dann den Zugangssensor auf den Halter auf und rasten Sie ihn ein.

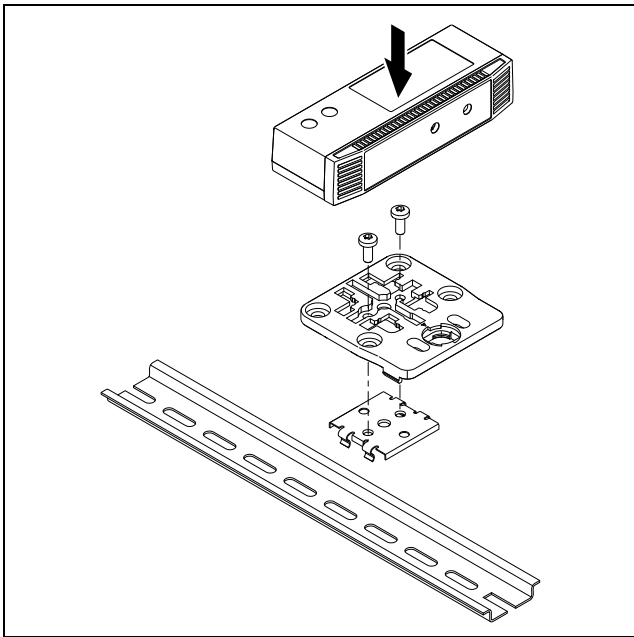


Abb. 8: Befestigen des Halters auf dem Federclip

- Rasten Sie den Federclip an der gewünschten Position auf der Hutschiene auf.

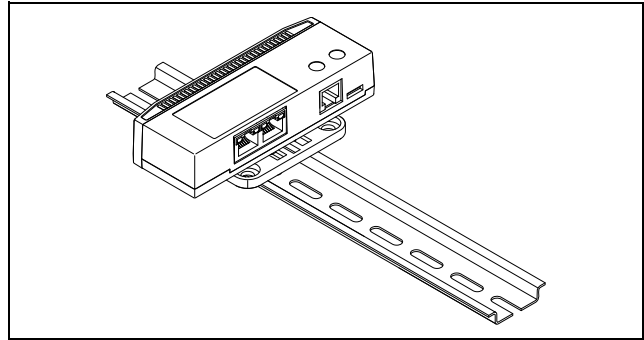


Abb. 9: Sensor mit Federclip auf der Hutschiene

5.4 Anschluss des Sensors

Der Zugangssensor wird über den CAN-Bus-Anschluss mit der notwendigen Betriebsspannung versorgt. Der Anschluss eines separaten Netzteils ist nicht notwendig.

- Verbinden Sie den Zugangssensor über ein CAN-Bus-Verbindungskabel mit einer CAN-Bus-Schnittstelle der CMC III Processing Unit bzw. der benachbarten Komponente im CAN-Bus (Abb. 10, Pos. 3).

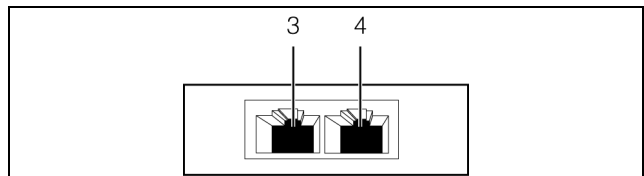


Abb. 10: Rückseite des Zugangssensors

Legende

- 1 CAN-Bus-Anschluss, 24 V ---
- 2 CAN-Bus-Anschluss, 24 V ---

Folgende CAN-Bus-Verbindungskabel aus dem CMC III Zubehörprogramm können verwendet werden:

- DK 7030.090 (Länge 0,5 m)
- DK 7030.091 (Länge 1 m)
- DK 7030.092 (Länge 1,5 m)
- DK 7030.093 (Länge 2 m)
- DK 7030.480 (Länge 3 m)
- DK 7030.490 (Länge 4 m)
- DK 7030.094 (Länge 5 m)
- DK 7030.095 (Länge 10 m)

Ggf. wird nach dem Anschluss ein Software-Update des Sensors durchgeführt. Während des gesamten Update-Vorgangs leuchtet die Status-LED des Zugangssensors dauerhaft blau und blinkt zusätzlich violett, während der Sensor selbst ein Update erhält.

Außerdem blinkt die Status-LED der CMC III Processing Unit weiß und es erscheint eine entsprechende Meldung auf der Website.



Hinweis:

Solange der Update-Vorgang läuft, können keine Einstellungen vorgenommen werden.

Das Update des Sensors ist vollständig abgeschlossen, wenn folgende Bedingungen erfüllt sind:

1. Die LEDs am CAN-Bus-Anschluss des Sensors leuchten grün.
2. Die Multi-LED des Sensors hinter der Frontblende blitzt blau und zusätzlich grün, gelb oder rot, je nach Zustand des Sensors.

Der Anschluss weiterer Komponenten erfolgt als Daisy Chain.

- Schließen Sie ggf. an der zweiten, freien CAN-Bus-Schnittstelle des Zugangssensors (Abb. 10, Pos. 4) eine weitere Komponente an (z. B. einen anderen Sensortyp).

Anzeige der Statusänderung:

- Die beiden grünen sowie die beiden roten CAN-Bus LEDs am CAN-Bus-Anschluss blinken.
 - Die Multi-LED der Processing Unit blinkt dauerhaft in der Reihenfolge grün – orange – rot.
 - Die Multi-LED des Zugangssensors blinkt dauerhaft blau.
- Drücken Sie die „C“-Taste an der CMC III Processing Unit (ein erster Signalton ertönt) und halten Sie sie für ca. 3 Sekunden gedrückt, bis ein zweiter Signalton ertönt.



Hinweis:

Eine Auflistung aller Anzeigen der Multi-LED finden Sie im Abschnitt 6.3.1 „Anzeigen der Multi-LED“.

6 Bedienung

6.1 Einschalten des Zugangssensors

Nach dem Anschließen des Zugangssensors an eine benachbarte Komponente über ein CAN-Bus-Verbindungskabel startet der Zugangssensor automatisch (vgl. Abschnitt 5.4 „Anschluss des Sensors“). Ein separates Einschalten ist nicht erforderlich.

6.2 Bedien- und Anzeigeelemente

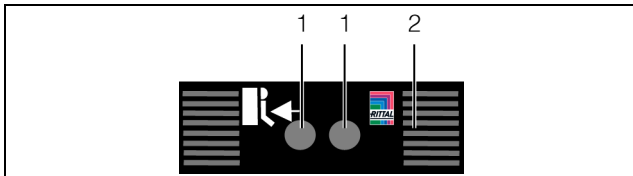


Abb. 11: Frontseite des Zugangssensors

Legende

- 1 Infrarot-Zugangssensor
- 2 Multi-LED zur Statusanzeige

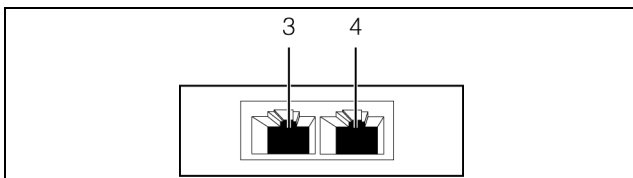


Abb. 12: Rückseite des Zugangssensors

Legende

- 1 CAN-Bus-Anschluss, 24 V \equiv
- 2 CAN-Bus-Anschluss, 24 V \equiv

6.3 Anzeigen der LEDs

In der Front des Zugangssensors ist eine Multi-LED zur Statusanzeige integriert (Abb. 11, Pos. 2). Des Weiteren sind auf der Rückseite am CAN-Bus-Anschluss (Abb. 12, Pos. 3 und 4) weitere LEDs angeordnet.

6.3.1 Anzeigen der Multi-LED

An der Multi-LED kann der Status des Zugangssensors abgelesen werden.

Dauerlicht

Farbe	Status
Rot	Ungültiger Messwert

Tab. 2: Dauerlicht der Multi-LED

Blinkcodes

Farbe	Status
Grün	Bei Messwertänderung oder spätestens alle 5 Sekunden.
Rot	Der Zugangssensor hat den Status „Alarm“.

Tab. 3: Blinkcodes der Multi-LED

Farbe	Status
Blau	Kommunikation über den CAN-Bus.

Tab. 3: Blinkcodes der Multi-LED

6.3.2 Anzeigen der LEDs am CAN-Bus-Anschluss

Am CAN-Bus-Anschluss befinden sich eine rote und eine grüne LED. Hier wird der Status des CAN-Bus angezeigt.

Farbe	Status
Grün (Dauerlicht)	Kommunikation über den CAN-Bus möglich.
Rot (Blinkend)	Übertragungsfehler.

Tab. 4: LEDs CAN-Bus-Anschluss

6.4 Bedienung über die Website der CMC III Processing Unit

Nach der Anmeldung an der CMC III Processing Unit wird die Web-Oberfläche zur Bedienung des Geräts angezeigt.

- Wählen Sie zunächst im Navigationsbereich den Eintrag „CMCIII-ACC“ an.

Auf der Registerkarte **Configuration** werden analog zur CMC III Processing Unit die Zugriffsrechte für den Zugangssensor (Schaltfläche **Access Rights**) sowie die Alarmbenachrichtigung individuell festgelegt (Schaltfläche **Alarm Configuration**).

Auf der Registerkarte **Observation** werden alle Einstellungen für den Zugangssensor vorgenommen, wie z. B. Grenzwerte für Warn- und Alarmmeldungen.

In den folgenden Abschnitten 6.4.1 „Device“ und 6.4.2 „Access“ werden jeweils nur die Parameter beschrieben, für die Sie Änderungen vornehmen können. Darüber hinaus gibt es noch Anzeigewerte, die zur Information dienen.

6.4.1 Device

Auf der Ebene „Device“ werden generelle Einstellungen zum Zugangssensor durchgeführt.

Parameter	Erläuterung
Description	Individuelle Beschreibung des Zugangssensors.
Location	Aufstellungsort des Zugangssensors.

Tab. 5: Einstellungen in der Ebene „Device“

Des Weiteren werden noch Parameter angezeigt, die Detailinformationen zum Zugangssensor liefern, wie z. B. die Version der Soft- und Hardware des Zugangssensors. Diese Informationen sollten Sie insbe-

sondere bei Rückfragen an Rittal bereithalten, um eine schnelle Fehlerdiagnose zu ermöglichen.

6.4.2 Access

Auf der Ebene „Access“ werden Einstellungen zum Zugangssensor durchgeführt.

Parameter	Erläuterung
DescName	Individuelle Beschreibung des Zugangssensors.
Sensitivity	Abstand Sensor zur Tür (1 = klein, 3 = groß). Bei Eingabe des Wertes „0“ ist der Zugangssensor deaktiviert.
Delay	Zeitliche Verzögerung, mit der die Statusmeldung geändert wird.

Tab. 6: Einstellungen in der Ebene „Access“

Des Weiteren werden für den Zugangssensor noch folgende Parameter angezeigt:

Parameter	Erläuterung
Value	Aktueller Wert des Zugangssensors (0 = Tür geschlossen, 1 = Tür geöffnet).
Status	Aktueller Status des Sensors unter Berücksichtigung des Delay-Wertes („Open“ oder „Closed“).

Tab. 7: Anzeigen in der Ebene „Access“

7 Lagerung und Entsorgung

DE

7 Lagerung und Entsorgung

7.1 Lagerung

Wenn das Gerät über einen längeren Zeitraum nicht im Einsatz ist, empfiehlt Rittal das Gerät spannungsfrei zu schalten und vor Feuchtigkeit und Staub zu schützen.

7.2 Entsorgung

Da der Zugangssensor hauptsächlich aus den Bestandteilen „Gehäuse“ und „Leiterplatte“ besteht, ist das Gerät zur Entsorgung der Elektronikverwertung zuzuführen.

8 Technische Daten

Technische Daten		CMC III Infrarot-Zugangssensor
Best.-Nr.		DK 7030.120
B x H x T (mm)		80 x 28 x 40
Temperatureinsatzbereich		0 °C...+55 °C
Lagertemperatur		-45 °C...+85 °C
Feuchtigkeitseinsatzbereich		5 % bis 95 % relative Feuchte, nicht kondensierend
Arbeitsweise		optisch
Sender		Infrarot-Diode
Empfänger		Infrarot-Empfänger
Schutzart		IP 30 nach EN 60 529
Ein- und Ausgänge	CAN-Bus (RJ 45)	2 x
Bedienung/Signale	LED-Anzeige	OK/Alarm/Netzwerkstatus

Tab. 8: Technische Daten

9 Kundendienstadressen

DE

9 Kundendienstadressen

Zu technischen Fragen wenden Sie sich bitte an:

Tel.: +49(0)2772 505-9052

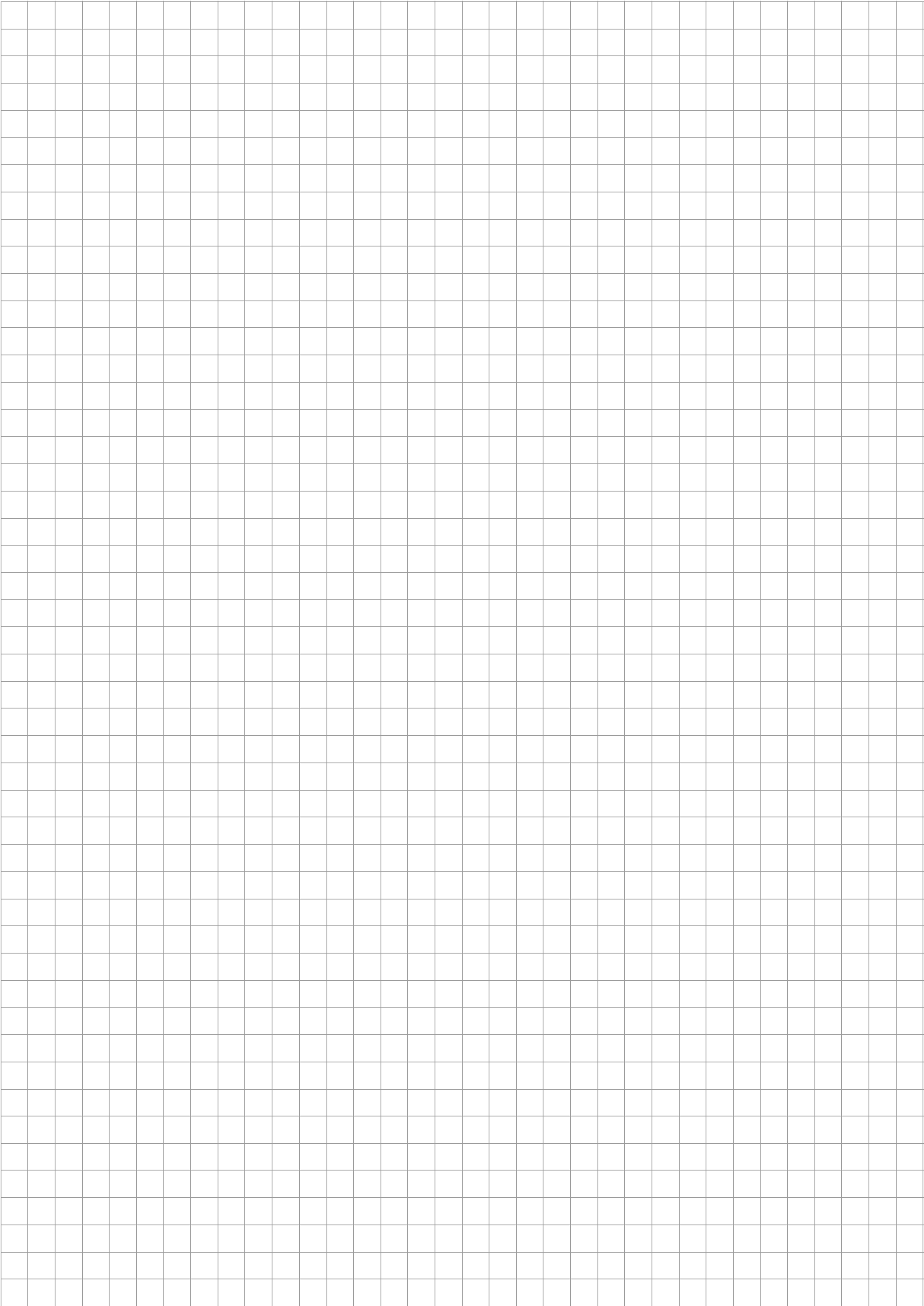
E-Mail: info@rittal.de

Homepage: www.rittal.de

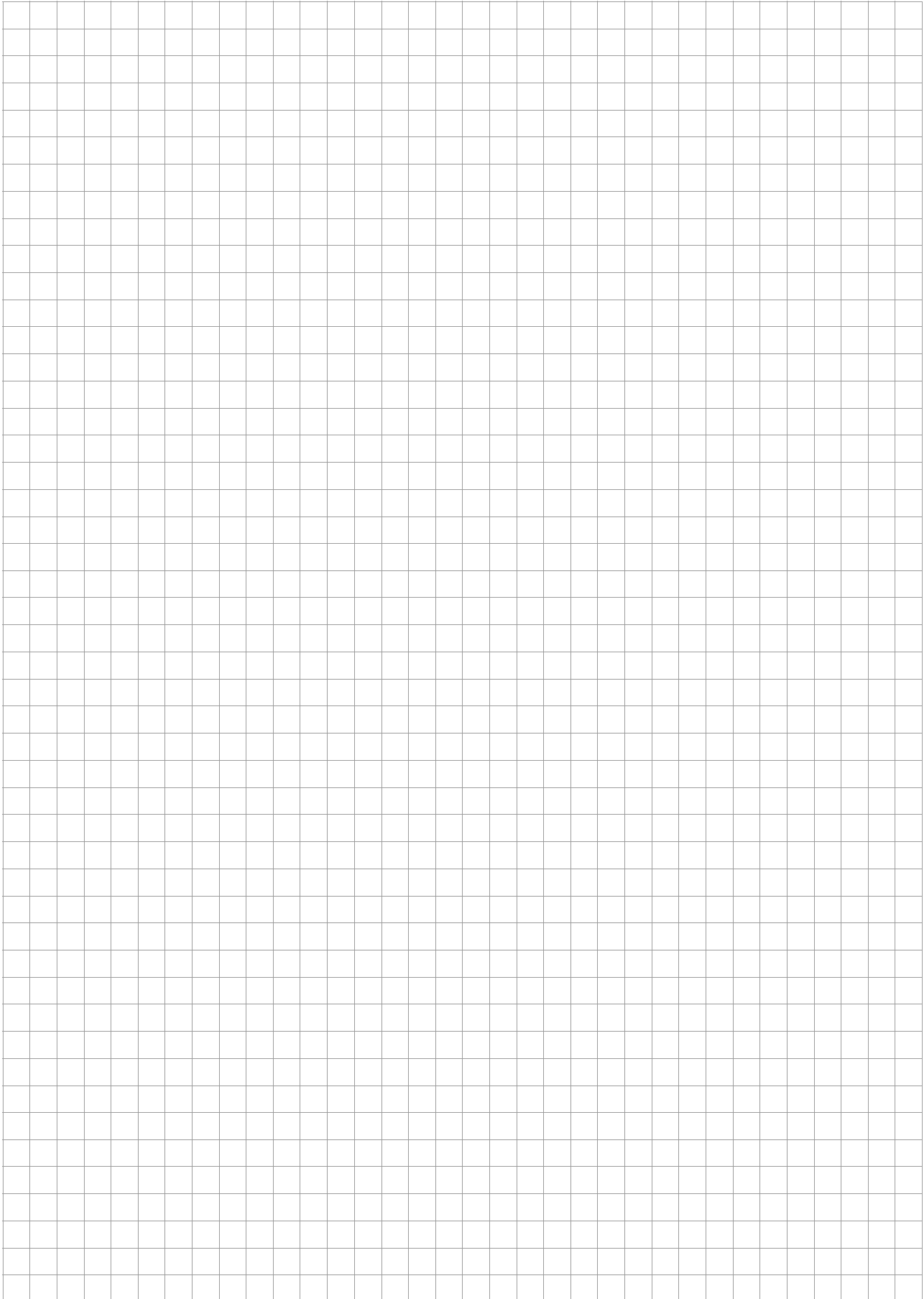
Bei Reklamationen oder Servicebedarf wenden Sie sich bitte an:

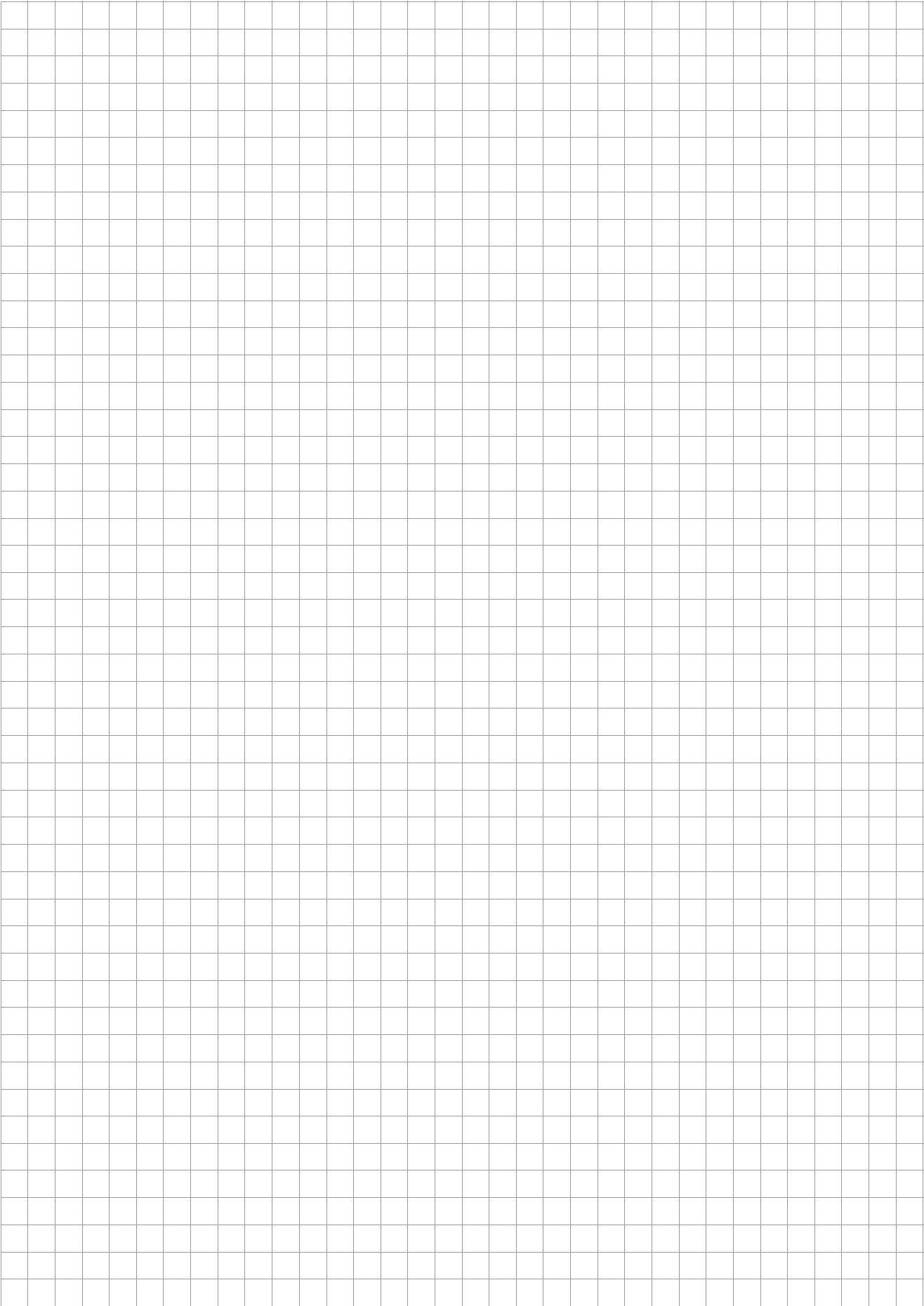
Tel.: +49(0)2772 505-1855

E-Mail: service@rittal.de



Notizen





Rittal – The System.

Faster – better – everywhere.

- Enclosures
- Power Distribution
- Climate Control
- IT Infrastructure
- Software & Services

You can find the contact details of all Rittal companies throughout the world here.



www.rittal.com/contact

RITTAL GmbH & Co. KG
Auf dem Stuetzelberg · 35745 Herborn · Germany
Phone +49 2772 505-0
E-mail: info@rittal.de · www.rittal.com

07.2020 / D-0000-000002325-00

ENCLOSURES

POWER DISTRIBUTION

CLIMATE CONTROL

IT INFRASTRUCTURE

SOFTWARE & SERVICES

FRIEDHELM LOH GROUP

