

# Rittal – The System.

Faster – better – everywhere.

## ► Teknisk systemhåndbok Bærearmsystemer



ENCLOSURES

POWER DISTRIBUTION

CLIMATE CONTROL

IT INFRASTRUCTURE

SOFTWARE & SERVICES

FRIEDHELM LOH GROUP



# Bærearmsystem CP 60/120/180



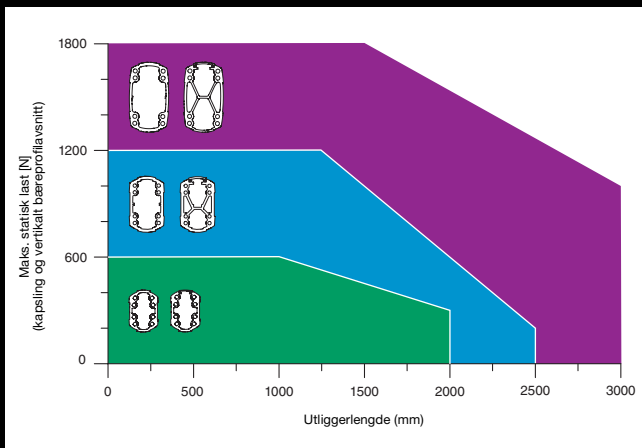
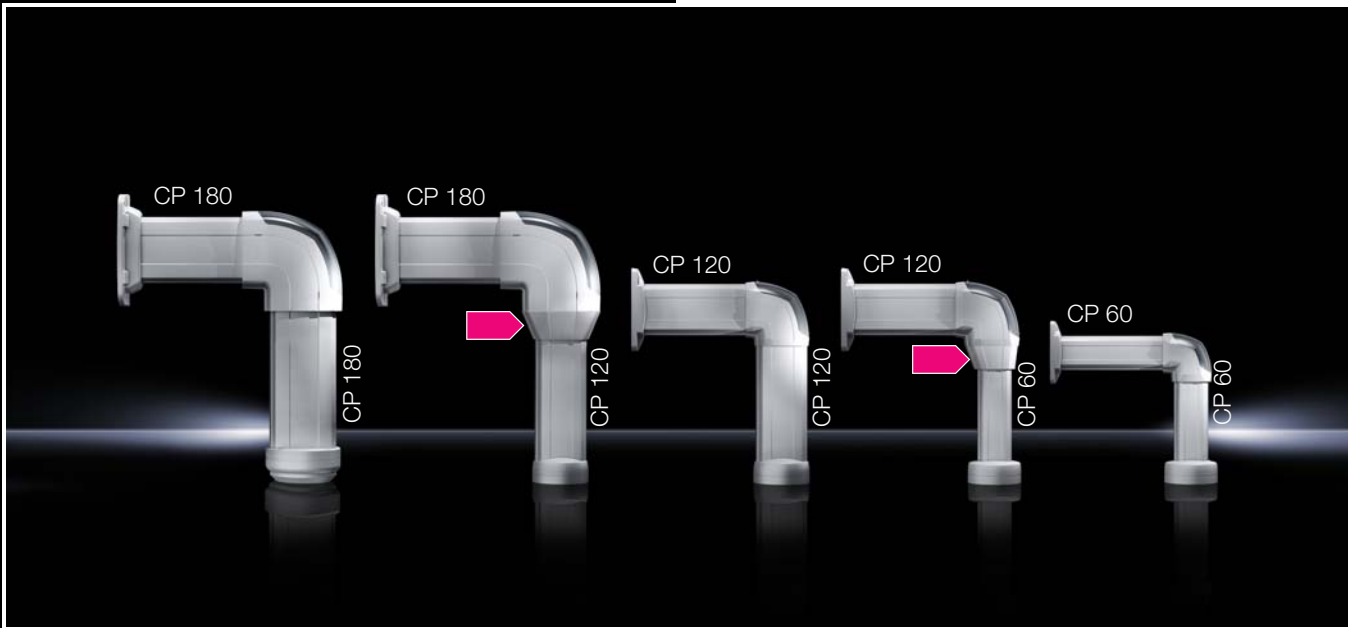
Forskjellig synsvinkel til maskinen, uansett om operatørene er korte eller lange, om man arbeider sittende eller stående - med Rittal bæreamsystemer blir observasjon og betjening optimal.



#### Fordeler:

- Ett system - 3 kombinerbare seksjoner
- Elegant design med høy funksjonalitet
- Høy stabilitet for alle lastnivåer opp til 1800 N
- Gjennomgående kombinasjonsmuligheter
- Gjennomgående, automatisk potensialutligning
- Brukervennlig vertikalt systemskifte for å redusere kostnader og vekt
- Enkel og enhetlig justeringsprinsipp
- Sikker kabelhåndtering med integrert kabel-/kantbeskyttelse
- Komponenter som passer til nesten alle brukstilfeller
- Integrert, justerbar begrensning av dreievinkel
- Åpen bæreprofil for enkel tilgang for utvidelser og service
- Enkel montering av en person
- Enkel forkorting av bærearmprofilene
- Montering uten gjengeskjæring med selvgjengende skruer

# Bærearmsystem CP 60/120/180

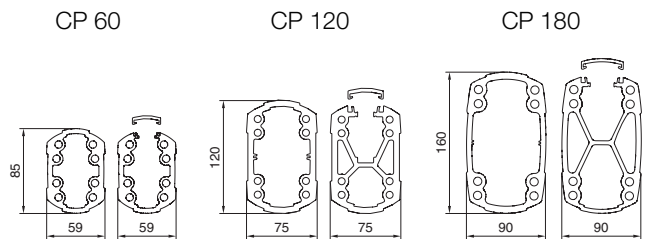


## Systemskift

I den vertikale akse er det alltid mulig å skifte system til det nest minste systemet uten at dette påvirker bærelasten.

### Ett system - en engineering - et design

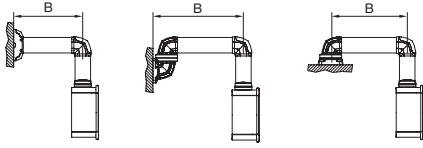
- Enhetlig justering
- Større sikkerhet gjennom effektiv kabelstyring og kontinuerlig automatisk potensialutligning
- Belastningsområde opp til 1800 N (180 kg)
- Høy stabilitet



# Bæreamsystem CP 60/120/180

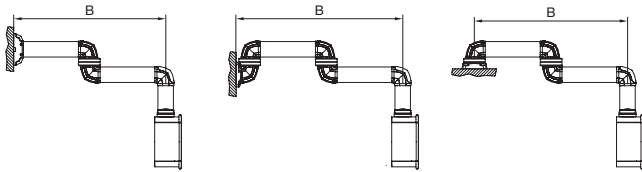
## Belastbarhet for bæreamsystem CP 60

**1** Systemoppbygging uten mellomledd 6206.620



B maks. = 2000 mm

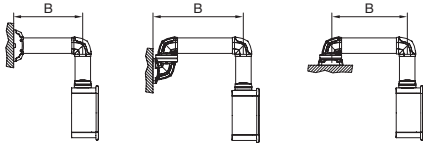
**2** Systemoppbygging med mellomledd 6206.620



B maks. = 2000 mm

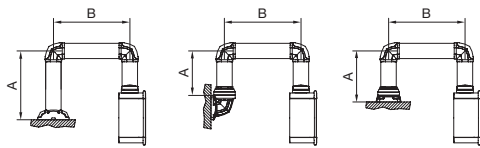
## Belastbarhet for bæreamsystem CP 120

**A** Maksimal systemlengde 2500 mm for systemer med horisontalt uttak ved systemstart



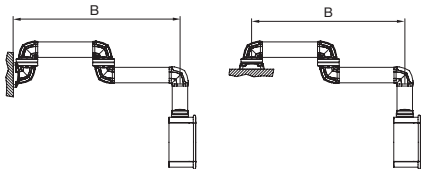
**1** Systemoppbygging uten mellomledd 6212.620

**B** Maksimal systemlengde 1500 mm for systemer med vertikalt uttak ved systemstart



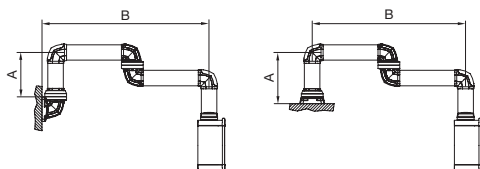
**1** Systemoppbygging uten mellomledd 6212.620

**2 3** Systemoppbygging med mellomledd 6212.620



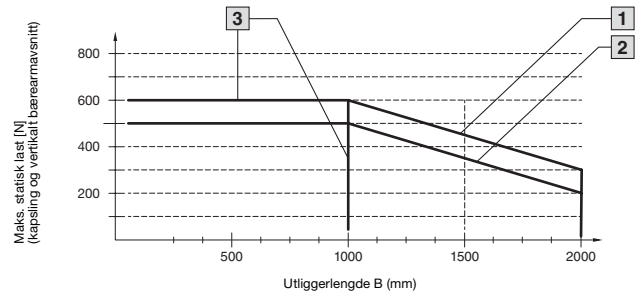
B maks. = 2500 mm

**2 3** Systemoppbygging med mellomledd 6212.620



A maks. = 500 mm  
B maks. = 1500 mm

Maks. belastning i forhold til systemoppbygging



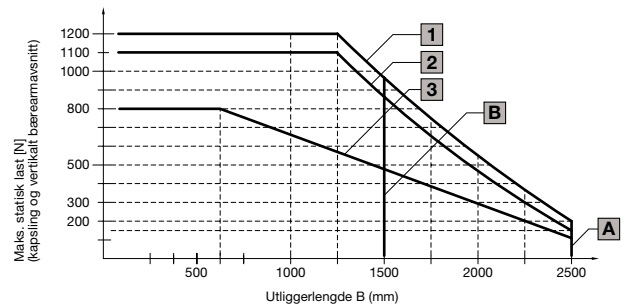
**1** Systemoppbygging uten mellomledd 6206.620

**2** Systemoppbygging med mellomledd 6206.620

**3** Systemutbygging uten mellomledd 6206.620 med åpen bæreprofil

- Vegg-/gulvfeste, liten 6206.820 må ikke brukes i forbindelse med mellomledd 6206.620!
- Mellomledd 6206.620 må kun brukes en gang per system!

Maks. belastning i forhold til systemoppbygging



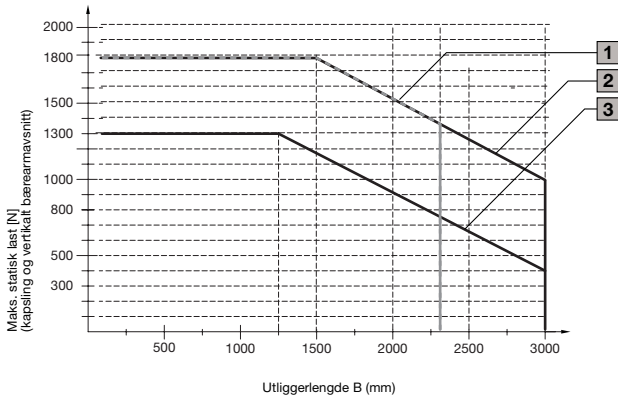
**1** Systemutbygging uten mellomledd 6212.620 med lukket eller åpen bæreprofil

**2** Systemutbygging med mellomledd 6212.620, med lukket bæreprofil

**3** Systemutbygging med mellomledd 6212.620, med åpen bæreprofil

# Bæreamsystem CP 60/120/180

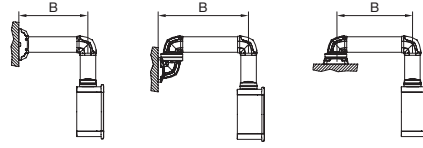
## Maks. belastning i forhold til systemoppbygging



- 1** Systemutbygging uten mellomledd 6218.620, med lukket eller åpen bæreprofil
- 2** Systemutbygging med mellomledd 6218.620, med lukket bæreprofil
- 3** Systemutbygging med mellomledd 6218.620, med åpen bæreprofil

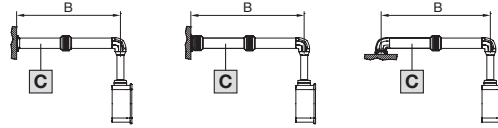
## Belastbarhet for bæreamsystem CP 180

### 1 Systemoppbygging uten mellomledd 6218.620



B maks. = 2300 mm

### 2 3 Systemoppbygging med mellomledd 6218.620



B maks. = 3000 mm

Det må kun brukes ett CP 6218.620 mellomledd per system!

**C** Rittal anbefaler at man utfører bæreprofilavsnittet med lukket bæreprofil.

# Bærearmsystem CP 60/120/180 brukseksempel

For sidemontering med CP 60



For montering ovenfra med CP 120/60





# Bæreamsystem CP 60/120/180 brukseksempel

For sidemontering med CP 180



For montering ovenfra med CP 180/120





# Bærearmsystem CP 60/120/180

## Kvalitetsstyring

Rittal sine produkter oppfyller de strengeste globalt anerkjente kvalitetsstandardene.

- Alle komponenter gjennomgår de strenge testene iht. internasjonale forskrifter og normer
- Den gjennomgående høye produktkvaliteten sikres gjennom et omfattende kvalitetsstyringssystem
- Regelmessige produksjonskontroller av eksterne testinstitusjoner garanterer at globale standarder er fulgt



## CAD-data

Med CAD-modulbiblioteket RiCAD-3D, som er tilgjengelig på Rittals hjemmeside, tilbyr Rittal løsninger for kapslinger, klimatisering, strømfordeling og IT-infrastruktur, for de forskjellige koblingskap og anvendelser fra en og samme leverandør.

Med profesjonelle data for hvert enkelt CAD-system øker effektiviteten ved konstruksjon av anlegget og monterings-tiden blir kortere.

- CAD-data er tilgjengelig i en app for bruk når man ikke er på kontoret, eller fra hjemmesiden til Rittal.
- Data kan sendes til e-postadresse ved behov
- Velg mellom mer enn 70 CAD-formater
- Direkte kobling til gjeldende sider i Rittals håndbok gir alt i en løsning
- Optimal planleggingssikkerhet takket være detaljerte og validerte tegninger
- Tidsbesparende, da man unngår ettermodellering



# Bærearmsystem CP 60/120/180



## Potensialutligning

- Automatisk og gjennomgående potensialutligning av alle bærearmkomponenter eliminerer risikoen for anleggsoperatøren ved et kabelbrudd
- Roterende elementer i CP-systemet har slepe-kontakter for å sikre elektrisk kontakt i hele systemet
- Kontinuerlig kabelbeskyttelse av avrundede kanter og spesielle kabelbeskyttelseselementer forhindrer at kablene bøyes eller knekker



# Bæreamsystem CP 60/120/180

## Kantebeskyttelse

- Gjennomgående kabelbeskyttelseselementer for beskyttelse av kabel mot skader ved vedvarende belastning
- Påstikkbare kabelbeskyttelseselementer for åpen bæreamprofil for å beskytte mot profilkonturer
- Kabelbeskyttelseselementer i roterende komponenter for festing med festeskruer forhindrer gnageskader og knekking av kabler



# Bæreamsystem CP 60/120/180



## Effektiv kabelhåndtering

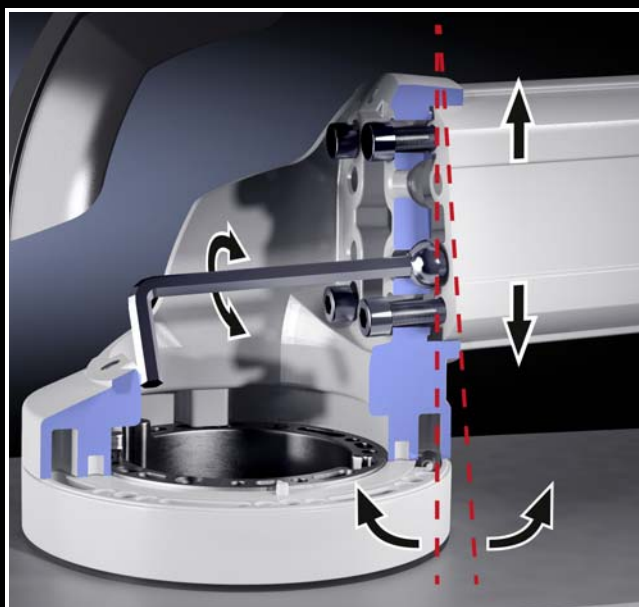
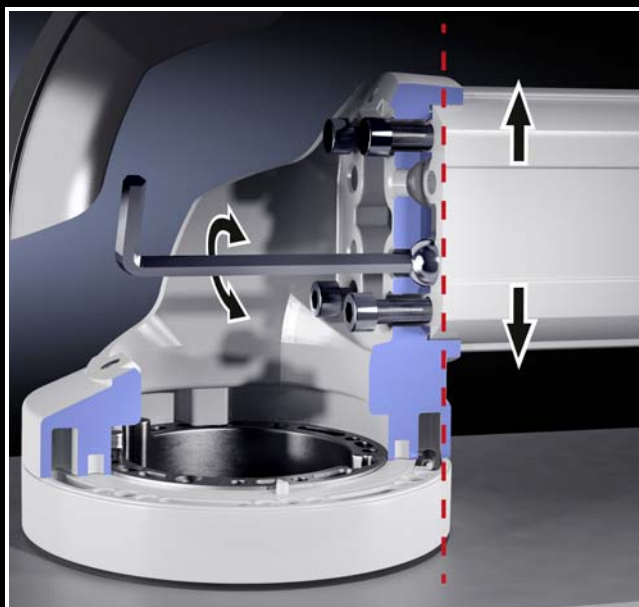
- Åpen bæreprofil for enkel tilgang for utvidelser og service
- Enkel og omløpende kabelinnførings- og gjennomføringsmuligheter
- Mulighet for strekkavlastning
- Tilstrekkelig tverrsnitt for store plugger
- Forberedt for skilling av data- og strømledninger
- Avtakbart plastdeksel for betjeningsvennlig kabelgjennomføring



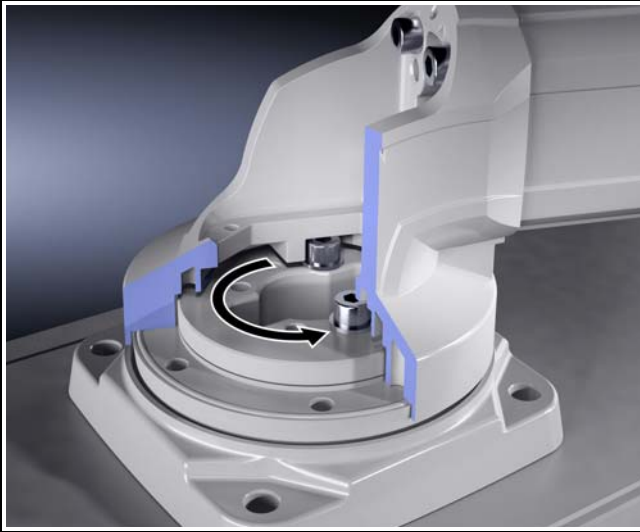
# Bærearmsystem CP 60/120/180

## Justering

- Enkel justering i tre trinn er mulig også uten demontering av systemet.
- 1. Innføring av justeringsskruene i bærearmprofil
- 2. Sammenmontering av enkeltkomponenter med festeskruer (mulighet for enmanns-montering takket være nøkkelhull)
- 3. Justering av bærearmprofiler med justeringsskruene som er montert i punkt 1
- Plastdeksel forberedt for adapter signalsøyler
- Veggmontering mulig

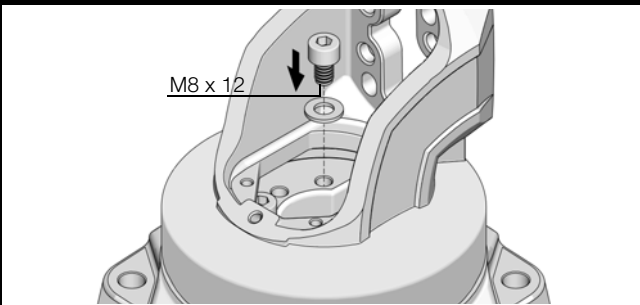


# Bærearmsystem CP 60/120/180



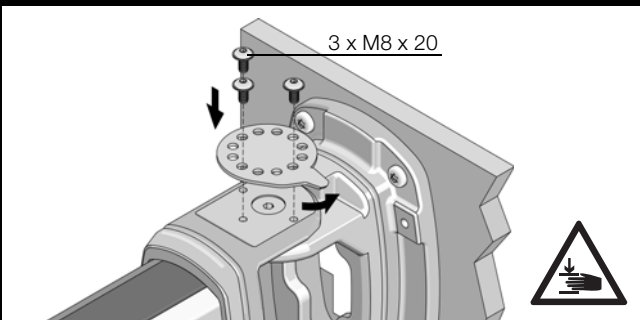
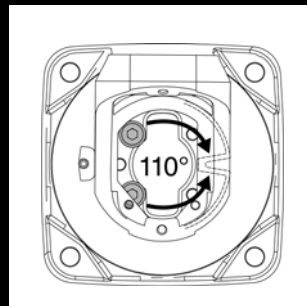
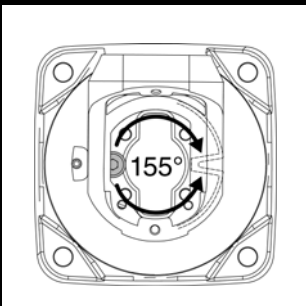
## Begrensning av dreievinkelen

- Perfekt begrensning av dreievinkel også ved systemer som er etterinstallert, også uten demontering:
  1. Demontering av plastdeksel
  2. Bruk av begrensningsskruer/gjengestifter (for koblinger) i ønsket posisjon
  3. Finjustering av dreievinkelen mulig vha. respektive hullkrets
  4. Montering av plastdeksel



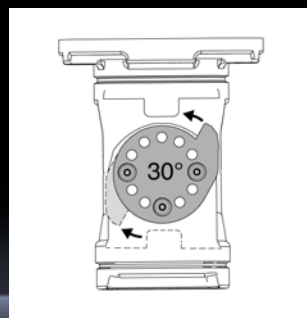
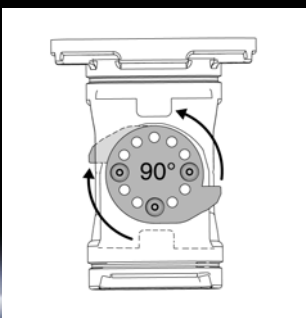
## CP 60/120

- Finbegrensning av dreievinkel vha. innlagte skruer/gjengestifter.
- Dreievinkel avhengig av arrangementet av begrensningene, for justering i opptil syv nivåer. Enkel tilgang også i allerede montert tilstand



## CP 180

- Finbegrensning mulig via utenpåliggende begrensningsskive.
- Dreievinkel kan, avhengig av plasseringen av skruene justeres i flere trinn.
- Dreievinkelbegrensning i vridningslegg vha. begrensningsskruer som for CP 60/120





# Bæreamsystem CP 60/120/180

## Strammelementer CP 60/120, åpen

- Ekstra stabilisering mot dreining og vridning av bæreamprofilen CP 60/120 - spesielt med store armer
- Enkel håndtering ved bruk i allerede monterte systemer uten demontering systemet
- Optimal festing med «fortannede» overflater
- Usynlig posisjonering under påklipset deksel



# Bærearmsystem CP 60/120/180



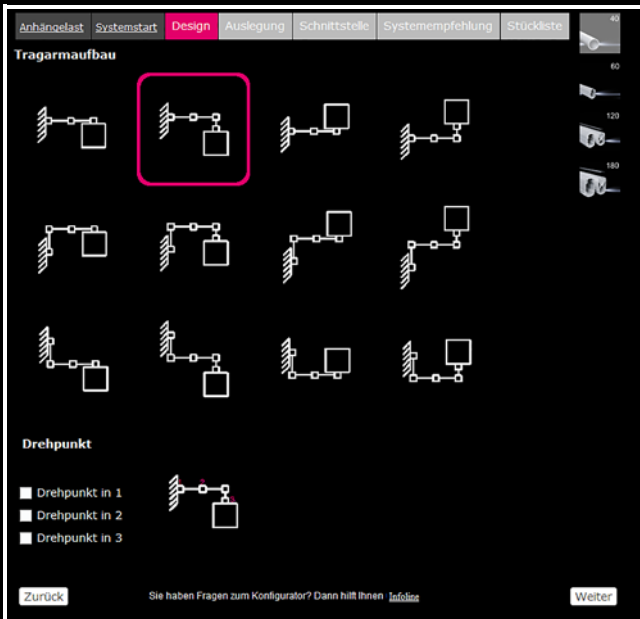
## Bærearms-konfigurator for CP 40/60/120/180

På grunnlag av viktige brukerspesifikke parametre som armlengde, vekt på kapsling eller nødvendig kabeltverrsnitt bestemmer verktøyet det perfekte systemet for ditt bruksområde.

### Fordeler:

- Individuell oppbygging iht. kravene til bruk
- Integrert konsistenskontroll
- Resultatet er den plausibilitetskontrollerte stykklisten
- Detaljerte snittmål til bæreprofilene
- Gratis online konfigurator
- Enkel og systematisk menynavigering
- Gjennomgående systemløsning

[www.rittal.com](http://www.rittal.com)



## Bærearmsystem CP 40 Stål/rustfritt stål

- Rundrørsystem for lav belastning opp til 400 N
- Det kompakte bærearmsystemet for små og flate betjeningskapslinger



# Bærearmsystem CP 60/120/180

## Kombinasjoner

Optimalt tilpasset Rittal betjeningskapslinger.

- Komfortpanel
- Optipanel
- Betjeningskapsling med håndtakslister
- Betjeningskapsling for TFT-skjerm



# Rittal – The System.

Faster – better – everywhere.

- Kapslinger
- Strømfordeling
- Klimatisering
- IT-løsninger
- Software & Service

Her finner du kontaktinformasjon  
for alle Rittal selskaper verden over.



[www.rittal.com/contact](http://www.rittal.com/contact)

ENCLOSURES

POWER DISTRIBUTION

CLIMATE CONTROL

IT INFRASTRUCTURE

SOFTWARE & SERVICES



FRIEDHELM LOH GROUP