

Rittal – The System.

Faster – better – everywhere.

► Technisch systeemhandboek Draagarmsystemen



KASTSYSTEMEN

STROOMVERDELING

KLIMATISERING

IT-INFRASTRUCTUUR

SOFTWARE & SERVICE



FRIEDHELM LOH GROUP

Draagarmsysteem CP 60/120/180



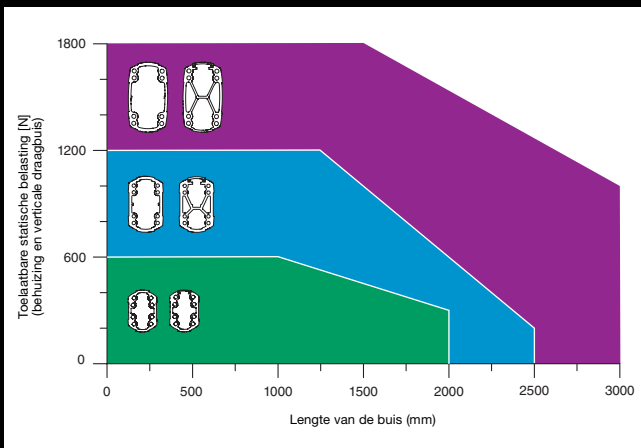
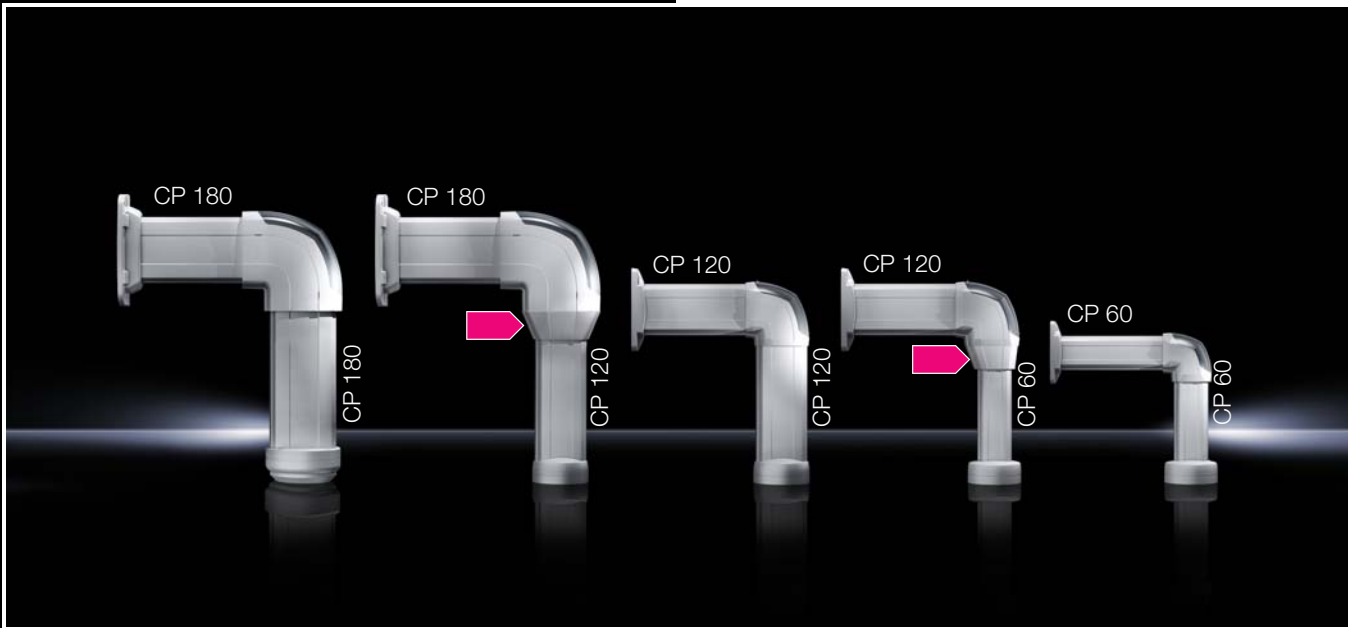
Verschillende perspectieven voor machines, groot of klein bedieningspersoneel, zittend of staand werken – met het draagarmsysteem van Rittal worden monitoring- en bedieningswerkzaamheden optimaal gerealiseerd.



Voordelen:

- Eén systeem – 3 combineerbare doorsneden
- Elegant, maar zeer functioneel design
- Hoge stabiliteit voor alle belastingsniveaus tot 1800 N
- Variatie aan combinatiemogelijkheden
- Continue, automatische potentiaalvereffening
- Gebruiksvriendelijk wisselen van systeem in de verticale positie om op kosten en gewicht te besparen
- Eenvoudig en uniform afstellingsprincipe
- Veilig kabelbeheer met geïntegreerde kabel-/randbescherming
- Passende componenten voor vrijwel alle toepassingen
- Geïntegreerde, instelbare begrenzing van de draaihoek
- Open draagbuis voor eenvoudige toegang bij uitbreidingen en onderhoudswerkzaamheden
- Montage door één persoon
- Eenvoudig inkorten van draagarmprofielen
- Bevestiging zonder tappen door zelftappende schroeven

Draagarmsysteem CP 60/120/180

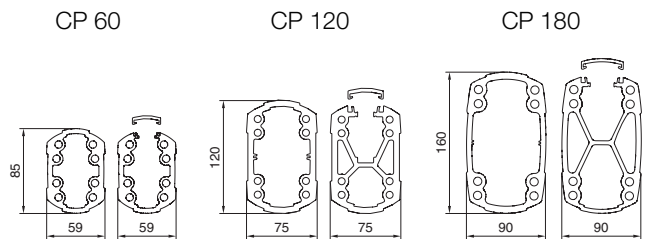


Systemwissel

In de verticale as is het steeds mogelijk naar een kleiner systeem over te gaan zonder daarbij de draagcapaciteit te beïnvloeden.

Eén systeem – één engineering – één design

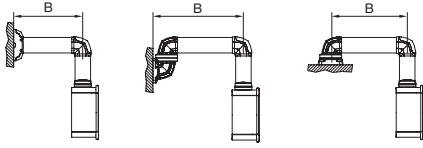
- Uniforme afstelling
- Meer veiligheid door efficiënt kabelbeheer en continue automatische potentiaalvereffening
- Belastingsbereik tot 1800 N (180 kg)
- Hoge stabiliteit



Draagarmsysteem CP 60/120/180

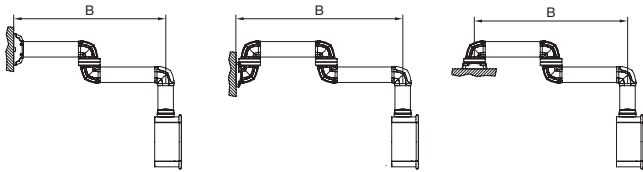
Belastbaarheid draagarmsysteem CP 60

1 Systeemopbouw zonder tussenscharnier 6206.620



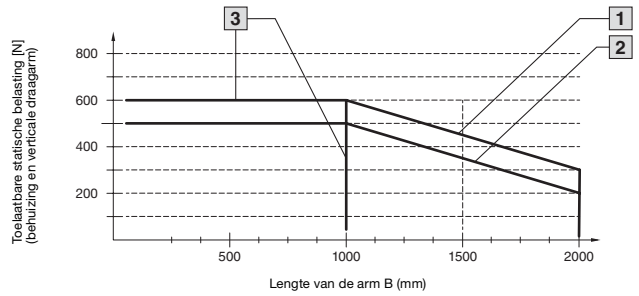
B max. = 2000 mm

2 Systeemopbouw met tussenscharnier 6206.620



B max. = 2000 mm

De toelaatbare belasting is afhankelijk van de systeemopbouw



1 Systeemopbouw zonder tussenscharnier 6206.620

2 Systeemopbouw met tussenscharnier 6206.620

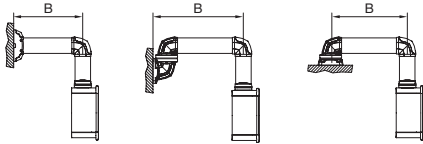
3 Systeemopbouw zonder tussenscharnier 6206.620, met open draagbuis

- Wand-/vloerbevestiging, klein 6206.820 niet in combinatie met tussenscharnier 6206.620 toepassen!
- Tussenscharnier 6206.620 per systeem slechts eenmaal gebruiken!

Belastbaarheid draagarmsysteem CP 120

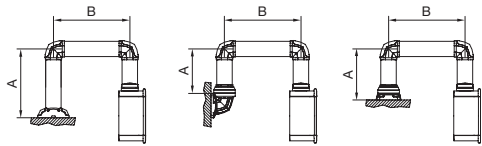
A Maximale systeemlengte 2500 mm bij systemen met **horizontale aansluiting** bij systeemstart

1 Systeemopbouw zonder tussenscharnier 6212.620

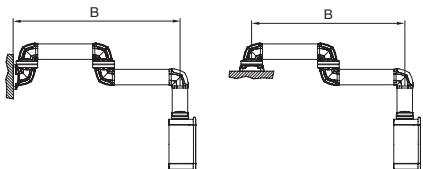


B Maximale systeemlengte 1500 mm bij systemen met **verticale aansluiting** bij systeemstart

1 Systeemopbouw zonder tussenscharnier 6212.620

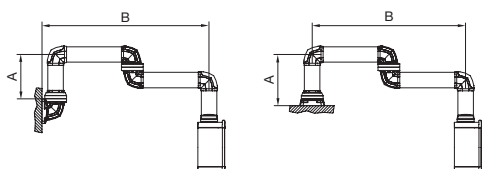


2 3 Systeemopbouw met tussenscharnier 6212.620



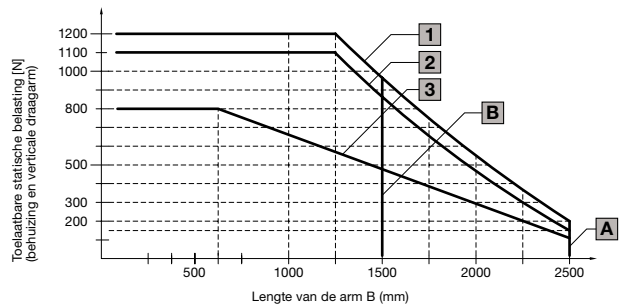
B max. = 2500 mm

2 3 Systeemopbouw met tussenscharnier 6212.620



A max. = 500 mm
B max. = 1500 mm

De toelaatbare belasting is afhankelijk van de systeemopbouw



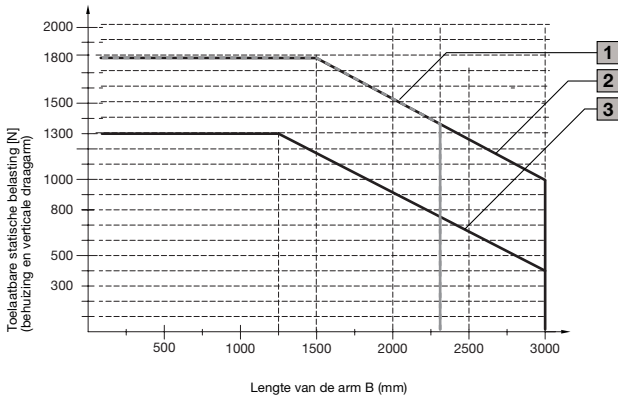
1 Systeemopbouw zonder tussenscharnier 6212.620, met gesloten of open draagbuis

2 Systeemopbouw met tussenscharnier 6212.620, met gesloten draagbuis

3 Systeemopbouw met tussenscharnier 6212.620, met open draagbuis

Draagarmsysteem CP 60/120/180

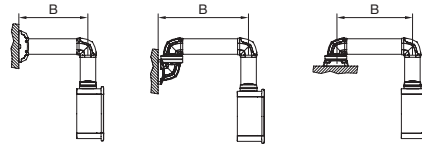
De toelaatbare belasting is afhankelijk van de systeemopbouw



- 1** Systeemopbouw zonder tussenscharnier 6218.620, met gesloten of open draagbuis
- 2** Systeemopbouw met tussenscharnier 6218.620, met gesloten draagbuis
- 3** Systeemopbouw met tussenscharnier 6218.620, met open draagbuis

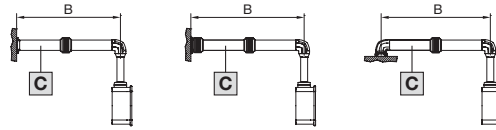
Belastbaarheid draagarmsysteem CP 180

1 Systeemopbouw zonder tussenscharnier 6218.620



B max. = 2300 mm

2 3 Systeemopbouw met tussenscharnier 6218.620



B max. = 3000 mm

Tussenscharnier CP 6218.620 per systeem slechts eenmaal gebruiken!

C Rittal beveelt indien mogelijk een gesloten draagprofiel aan voor het draagprofielgedeelte.

Draagarmsysteem CP 60/120/180 Gebruiksvoorbeelden

Montage aan de zijkant met CP 60



Montage van boven met CP 120/60



Draagarmsysteem CP 60/120/180 Gebruiksvoorbeelden

Montage aan de zijkant met CP 180



Montage van boven met CP 180/120



Draagarmsysteem CP 60/120/180

Kwaliteitsmanagement

De Rittal producten voldoen aan de hoogste, wereldwijd erkende kwaliteitsnormen.

- De componenten worden aan de strengste tests volgens internationale voorschriften en normen onderworpen
- De gelijkblijvende hoge productkwaliteit wordt gegarandeerd door een uitgebreid kwaliteitsmanagement
- Regelmatige controles door onafhankelijke keuringsinstanties garanderen dat de producten aan de wereldwijde normen voldoen



CAD-gegevens

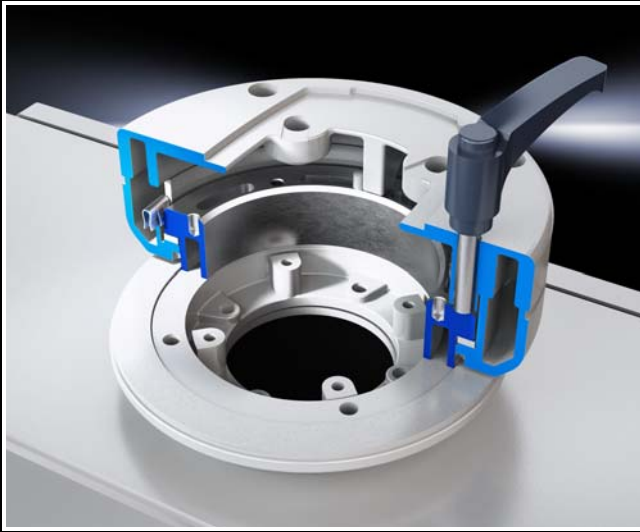
Met de online beschikbare CAD-onderdelenbibliotheek RiCAD-3D biedt Rittal vanaf één punt mechanische, klimaat-, IT- en poweroplossingen voor de meest uiteenlopende schakelkasten en toepassingen.

Door professionele gegevens voor elk CAD-systeem wordt de efficiëntie van de installatieconstructie verhoogd en de montagetijd verkort.

- Beschikbaarheid van de CAD-gegevens als app voor onderweg of via de website van Rittal
- Aanvragen van gegevens via e-mailadressen mogelijk
- Keuze uit meer dan 70 CAD-indelingen
- Directe koppeling naar de actuele Rittal-handboeksite levert „alles in een” op
- Optimale planningszekerheid door gedetailleerde en gevalideerde tekeningen
- Tijdsbesparing, doordat bewerkelijk namodelleren wegvalt



Draagarmsysteem CP 60/120/180



Potentiaalvereffening

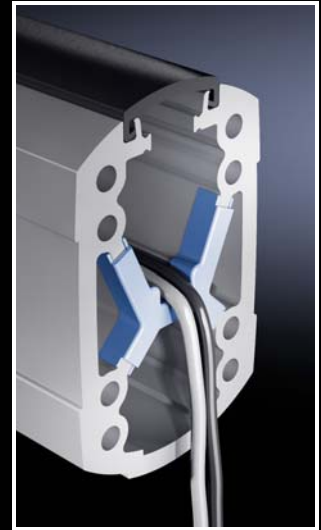
- Automatische en geïntegreerde potentiaalvereffening van alle draagarmcomponenten voorkomt gevaar voor de installatiebediener bij een breuk van de kabel.
- Draai-elementen van het CP-systeem hebben glijcontacten om binnen het gehele systeem een veilig elektrisch contact te garanderen.
- Geïntegreerde kabelbescherming door afgeronde randen en speciale kabelbeschermingselementen verhindert dat kabels geknikt of geschuurd worden.



Draagarmsysteem CP 60/120/180

Randbeveiliging

- Geïntegreerde kabelbeschermingselementen ter bescherming van de kabels tegen beschadiging door voortdurend gebruik.
- Opsteekbare kabelbeschermingselementen voor open draagarmprofielen maken de profielcontouren minder scherp.
- Kabelbeschermingselementen in de draaibare componenten voor bevestiging met de montageschroeven voorkomen het schuren en knikken van kabels.



Draagarmsysteem CP 60/120/180



Efficiënt kabelmanagement

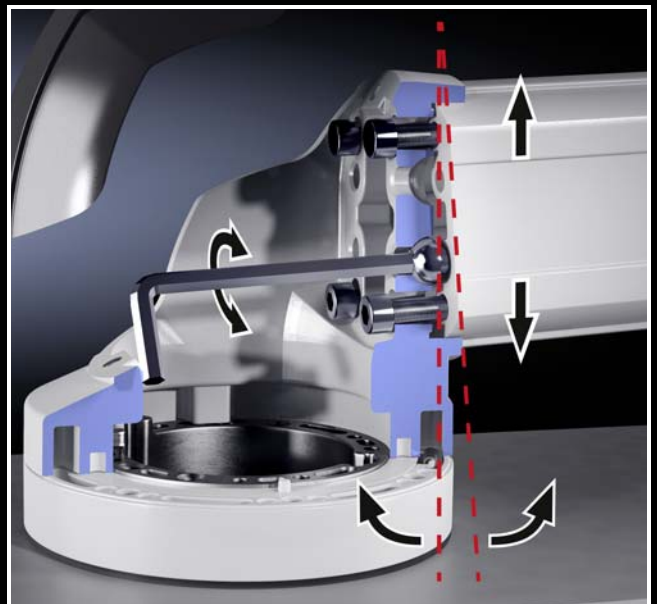
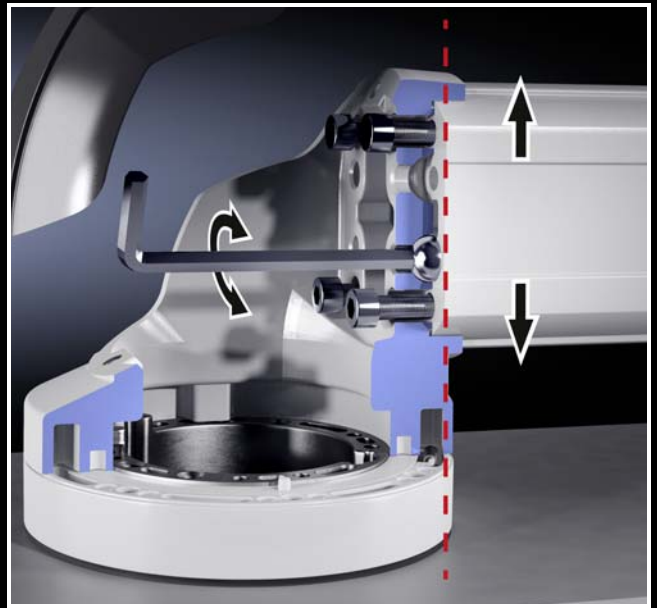
- Open draagbuis voor eenvoudige toegang bij uitbreidingen en onderhoudswerkzaamheden
- Eenvoudige en draaiende kabelin- en -doorvoermogelijkheden.
- Mogelijkheid tot trekontlasting
- Doorsnede voldoende voor grote connectoren
- Voorbereid voor de scheiding tussen gegevens- en energiekabels
- Afneembaar kunststof deksel voor een bedieningsvriendelijke kabeldoorvoer



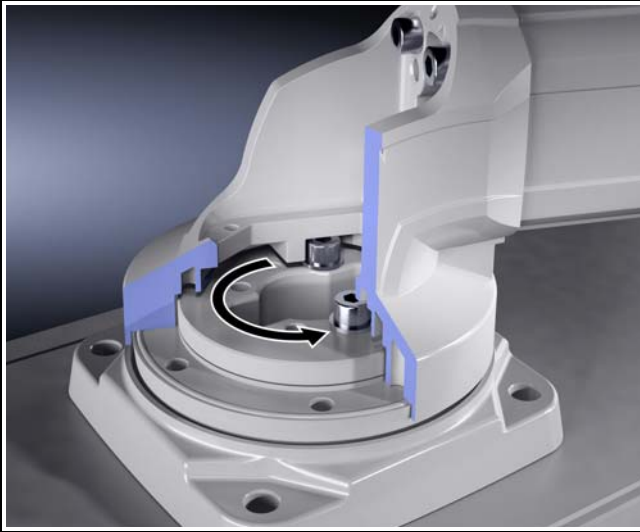
Draagarmsysteem CP 60/120/180

Afstellen

- Eenvoudige afstelling in drie stappen mogelijk, zonder het systeem te demonteren.
- 1. Inbrengen van de afstelschroeven in het draagarmprofiel
- 2. Opbouwen van individuele componenten met een montageschroef (mogelijkheid op montage door één persoon via sleutelgatboringen)
- 3. Afstellen van het draagarmprofiel door middel van de in punt 1 gemonteerde afstelschroeven
- Kunststof afdekking voorbereid voor adapter signaalzuilen
- Afstelling aan de zijde van de wand mogelijk

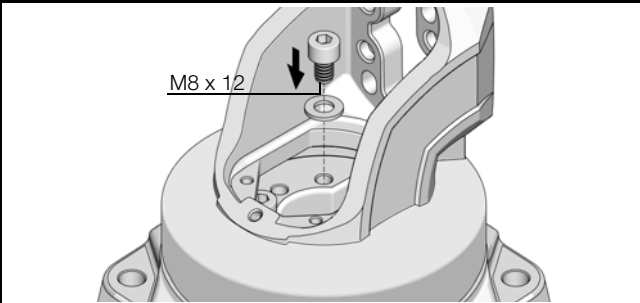


Draagarmsysteem CP 60/120/180



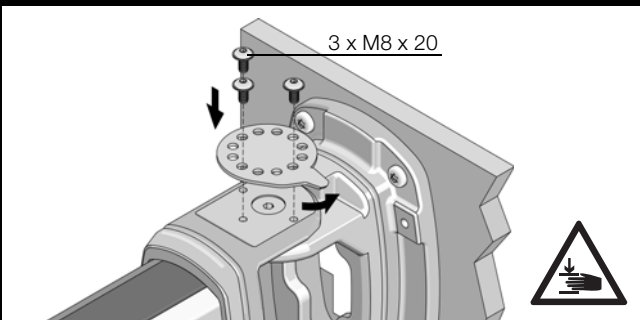
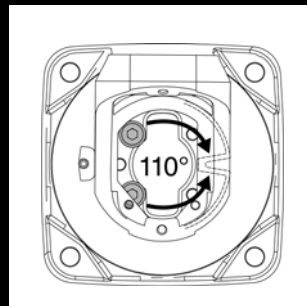
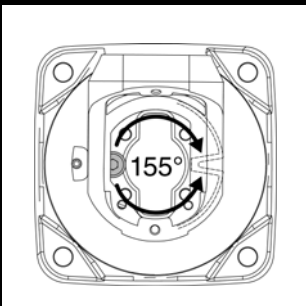
Draai bereikbegrenzing

- Perfecte begrenzing van de draaihoek ook achteraf bij geïnstalleerde systemen mogelijk, ook zonder demontage:
 1. Demontage van de kunststof afdekking
 2. Gebruik van de begrenzingsschroeven/draadstiften (bij koppelingen) in de vereiste positie
 3. Nauwkeurig instellen van de draaihoek mogelijk via de desbetreffende gatenring
 4. Montage van de kunststof afdekking



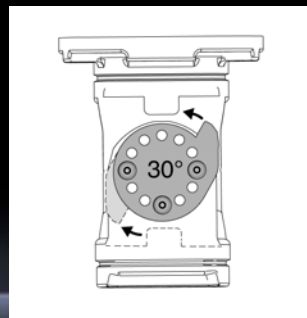
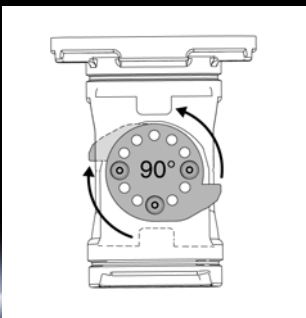
CP 60/120

- Nauwkeurig begrenzen van de draaihoek mogelijk via de meegeleverde schroeven/draadstiften.
- Draaihoek afhankelijk van de begrenzingsindeling instelbaar op tot zeven trappen. Eenvoudige toegang, ook in al gemonteerde toestand.



CP 180

- Nauwkeurige begrenzing mogelijk via begrenzingsschijf aan de buitenzijde.
- Draaihoek kan afhankelijk van de positionering van de schroeven in meerdere trappen worden ingesteld.
- Draaihoekbegrenzing bij opzetscharnier mogelijk via begrenzingsschroeven overeenkomstig CP 60/120.



Draagarmsysteem CP 60/120/180

Spanelementen CP 60/120, open

- Aanvullende stabilisering tegen verdraaien en verwringen van het draagarmprofiel CP 60/120 – met name bij grote armen
- Eenvoudige handling bij gebruik in al gemonteerde systemen zonder demontage van het systeem
- Optimale fixering door „vertande” oppervlakken
- Onzichtbare positionering onder het afdekprofiel



Draagarmsysteem CP 60/120/180



Draagarmconfigurator

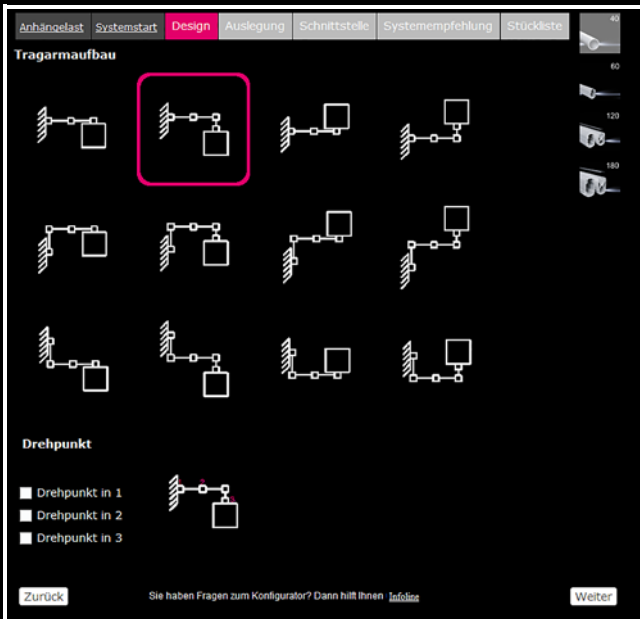
voor CP 40/60/120/180

Aan de hand van belangrijke gebruikersspecifieke parameters zoals armlengte, behuizingsgewicht of vereiste kabeldoorsnede bepaalt de tool het perfecte systeem voor uw toepassing.

Voordelen:

- Individuele opbouw volgens toepassingseisen
- Geïntegreerde consistentiecontrole
- Het resultaat is een gecontroleerde stuklijst
- Gedetailleerde snijafmetingen van het draagprofiel
- Gratis online configurator
- Eenvoudige menunavigatie
- Geïntegreerde systeemoplossing

www.rittal.nl



Draagarmsysteem CP 40 Staal/roestvaststaal

- Systeem met ronde buizen voor beperkte belasting tot 400 N
- Het compacte draagarmsysteem voor kleine en vlakke bedieningsbehuizingen

Draagarmsysteem CP 60/120/180

Combinaties

Optimaal afgestemd op de bedieningsbehuizingen van Rittal.

- Comfort-Panel
- Optipanel
- Bedieningsbehuizingen met handgreetprofielen
- Bedieningsbehuizingen voor tafel-TFT



Rittal – The System.

Faster – better – everywhere.

- Kastsystemen
- Stroomverdeling
- Klimatisering
- IT-infrastructuur
- Software & Service

Onze wereldwijde
contactgegevens vindt u op



www.rittal.com/contact

ENCLOSURES

POWER DISTRIBUTION

CLIMATE CONTROL

IT INFRASTRUCTURE

SOFTWARE & SERVICES



FRIEDHELM LOH GROUP