

# Rittal – The System.

Faster – better – everywhere.

## ▶ 기술 시스템 카탈로그 서포트 암 시스템



인클로저

배전

공조

IT 인프라

소프트웨어 및 서비스



# 서포트 암 시스템 CP 60/120/180



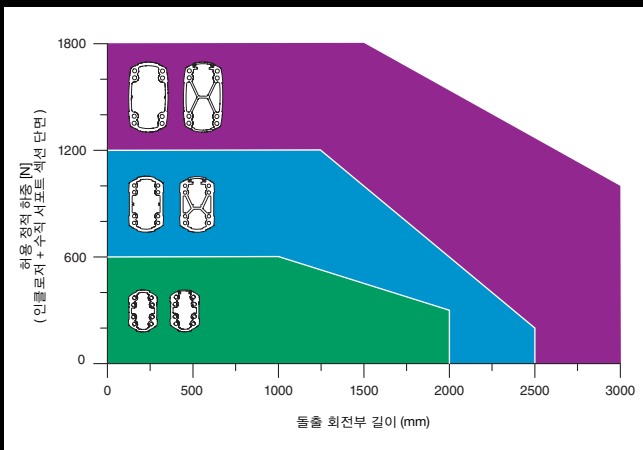
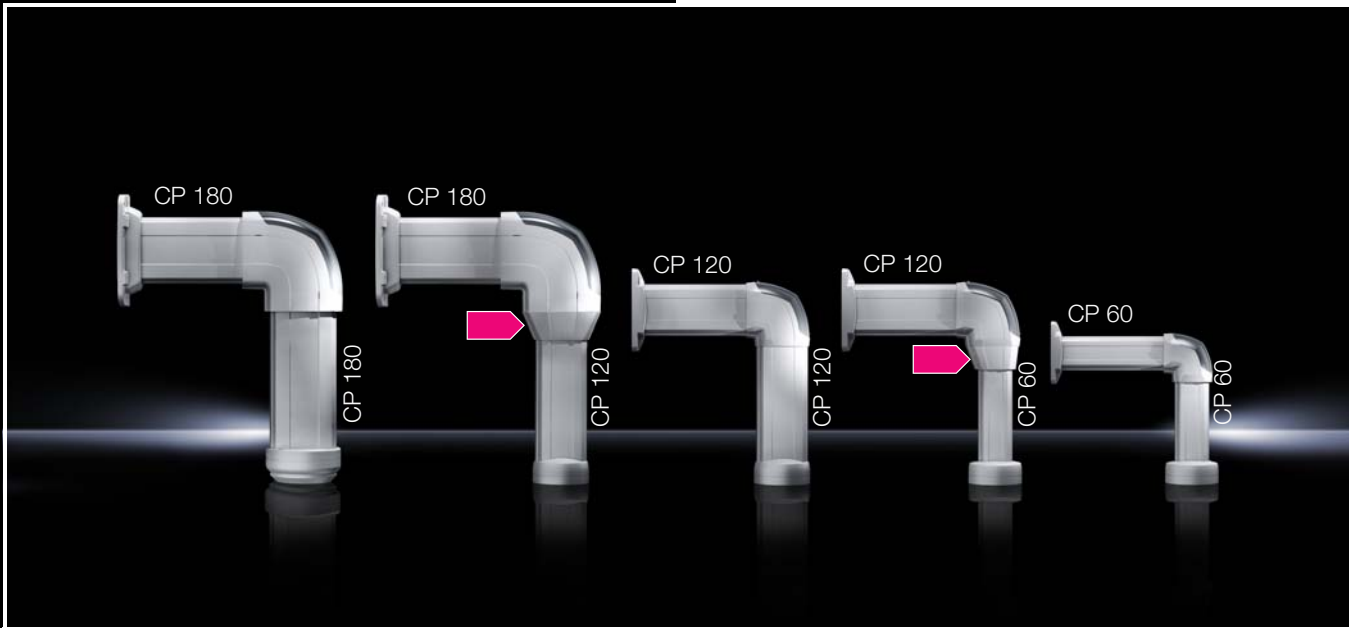
앉아서 작업하거나 서서 작업할 때, 키가 큰 작업자나 작은 작업자에게 모두 적합한 다양한 기계 쪽 시야 각 - 리탈의 서포트 암 시스템으로 관찰과 조작의 상호 작용이 최적으로 구현됨.



장점 :

- 하나의 시스템으로 3 가지의 조합이 가능한 단면
- 뛰어난 기능성의 고급스러운 디자인
- 최대 1800N 까지 모든 단계의 하중에 맞는 높은 안정성
- 일관된 조합 옵션
- 자동적인 연속 등전위화
- 비용 및 중량 감소를 위해 수직 축에서 간편하게 시스템 교체
- 간단한 단일 조정 원리
- 케이블 / 모서리 보호 장치가 통합된 안전한 케이블 매니지먼트
- 거의 모든 용도에 맞는 구성요소
- 회전각의 조절이 가능한 제한 장치 통합
- 개방형 서포트 섹션으로 확장 및 점검용 액세스 확보
- 간단한 1 인 조립
- 길이에 맞게 서포트 암 섹션을 간편하게 절단
- 나사산 성형 나사로 나사 절삭 없이 고정

# 서포트 암 시스템 CP 60/120/180



## 시스템 교체

수직 축에서 언제든지 지지 하중을 저해하지 않고 한 치수 작은 시스템으로 시스템을 교체할 수 있음.

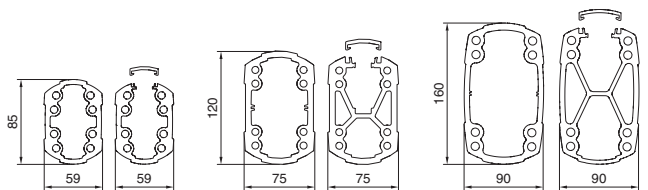
## 시스템 - 엔지니어링 - 디자인

- 단일 조정
- 효율적인 케이블 매니지먼트와 연속적인 자동 등전위화로 안전성 향상
- 최대 1800N(180kg)의 하중 범위
- 높은 안정성

CP 60

CP 120

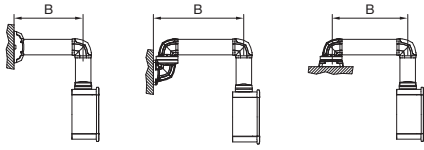
CP 180



# 서포트 암 시스템 CP 60/120/180

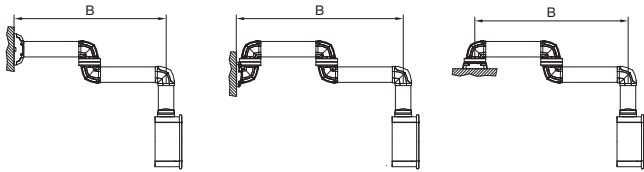
## 서포트 암 시스템 CP 60 하중 용량

**1** 중간 경첩 6206.620 없는 시스템 구조



B max. = 2000mm

**2** 중간 경첩 6206.620 있는 시스템 구조

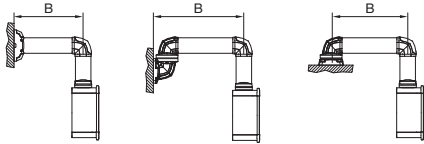


B max. = 2000mm

## 서포트 암 시스템 CP 120 하중 용량

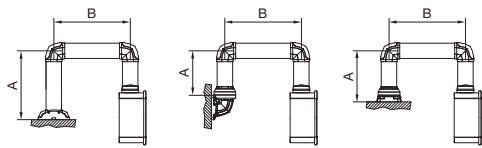
**A** 최대 시스템 길이 2500mm  
시스템 시작에 수평 어댑터가 있는  
시스템에서

**1** 중간 경첩 6212.620 없는 시스템 구조

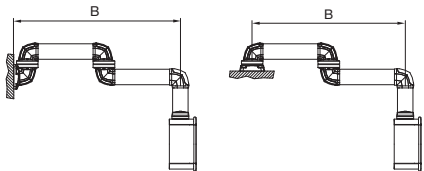


**B** 최대 시스템 길이 2500mm  
시스템 시작에 수직 어댑터가 있는  
시스템에서

**1** 중간 경첩 6212.620 없는 시스템 구조

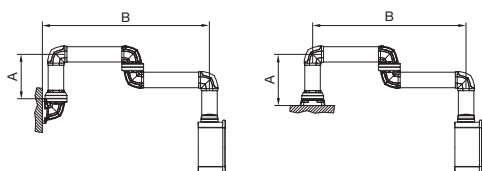


**2 3** 중간 경첩 6206.620 있는 시스템 구조



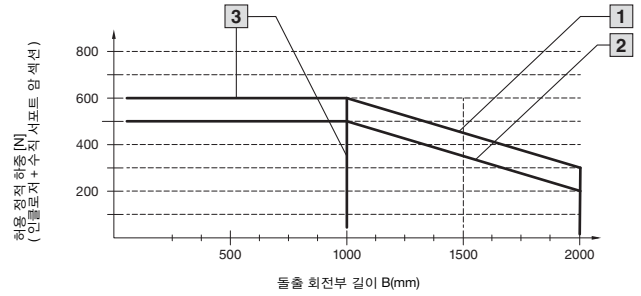
B max. = 2500mm

**2 3** 중간 경첩 있는 시스템 구조



A max. = 500mm  
B max. = 2000mm

## 시스템 구성에 따른 허용 하중



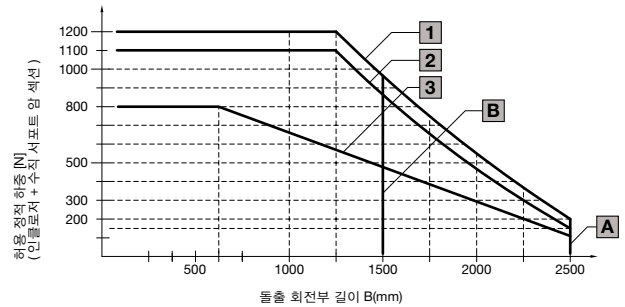
**1** 중간 경첩 6206.620 없는 시스템 구조

**2** 중간 경첩 6206.620 있는 시스템 구조

**3** 중간 경첩 6206.620 없음, 개방형 서포트 섹션 있는 시스템 구조

- 벽면 / 바닥 장착 브래킷, 소형 CP 6206.820 은 중간 경첩 6206.620 과 함께 장착할 수 없음!
- 중간 경첩 6206.620 은 한 시스템에 한 번만 사용!

## 시스템 구성에 따른 허용 하중



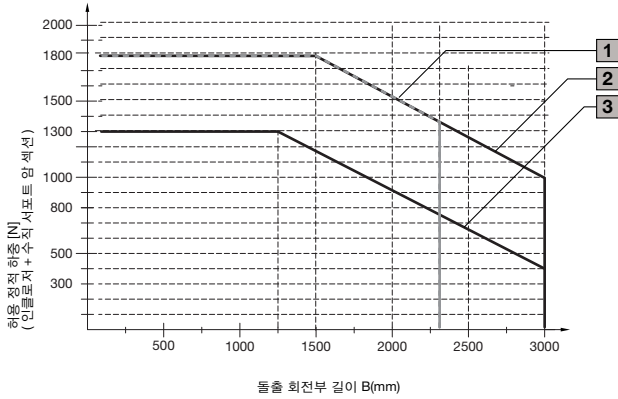
**1** 중간 경첩 6212.620 없음, 폐쇄형 또는 개방형 서포트 섹션 있는 시스템 구조

**2** 중간 경첩 6212.620 있음, 폐쇄형 서포트 섹션 있는 시스템 구조

**3** 중간 경첩 6212.620 있음, 개방형 서포트 섹션 있는 시스템 구조

# 서포트 암 시스템 CP 60/120/180

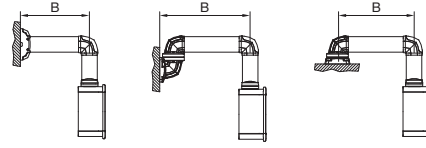
시스템 구성에 따른 허용 하중



- 1 중간 경첩 6218.620 없음, 폐쇄형 또는 개방형 서포트 섹션 있는 시스템 구조
- 2 중간 경첩 6218.620 있음, 폐쇄형 서포트 섹션 있는 시스템 구조
- 3 중간 경첩 6218.620 있음, 개방형 서포트 섹션 있는 시스템 구조

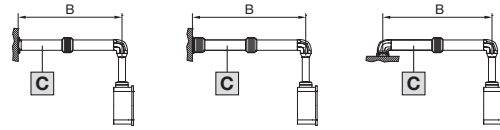
## 서포트 암 시스템 CP 180 하중 용량

1 중간 경첩 6206.620 없는 시스템 구조 6218.620



B max. = 2300mm

2 3 중간 경첩 6218.620 있는 시스템 구조



B max. = 3000mm

중간 경첩 CP 6218.620 은 한 시스템에 한 번만 사용!

C 리탈은 가능하면 폐쇄형 서포트 섹션을 포함하여 서포트 섹션 단면을 설계할 것을 권장합니다.

# 서포트 암 시스템 CP 60/120/180 사용 예

CP 60 으로 측면 장착



CP 120/60 으로 상부 장착





# 서포트 암 시스템 CP 60/120/180 사용 예

CP 180 으로 측면 장착



CP 180/120 으로 상부 장착





# 서포트 암 시스템 CP 60/120/180

## 품질관리

리탈 제품은 최고 수준의 국제 공인 품질 기준을 충족함.

- 모든 구성품은 매우 엄격한 국제 기준 및 규정에 따름
- 광범위한 품질 관리로 항상 제품의 고품질을 유지
- 또한 외부 시험 기관의 정기적인 생산 점검으로 세계 표준을 준수



## CAD 데이터

온라인으로 이용할 수 있는 CAD 부품 라이브러리 RiCAD-3D로 리탈은 매우 다양한 인클로저와 사용 분야를 위한 기계, 공조, IT, 파워 솔루션을 한 번에 제공함. 모든 CAD 시스템을 위한 전문적인 데이터로 설비 구조의 효율성을 높이고 조립 시간을 줄임.

- 이동 중에 앱으로 또는 리탈 웹사이트를 통해 CAD 파일 이용 가능
- 이메일 주소로 데이터 요청 가능
- 70 개 이상의 CAD 형식 중에서 선택
- 최신 리탈 카탈로그 페이지에 직접 링크, “통합 서비스”
- 세부 사항이 정확하고 검증된 도면으로 최적의 설계 안전성
- 소모적인 리모델링이 필요 없어 시간 절약



# 서포트 암 시스템 CP 60/120/180



## 등전위화

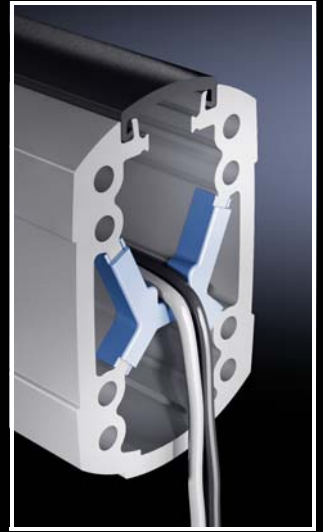
- 모든 서포트 암 부품이 지속하여 자동 등전위화하여 단선 시 설비 작업자의 위험을 방지해 줌
- 전체 시스템에 대해 안전한 전기 접촉을 보장하기 위해 CP 시스템의 회전 요소에 슬라이딩 접점을 갖춤
- 둥글게 마무리된 모서리와 특수 케이블 보호 요소를 통한 케이블 보호로 케이블이 꺾이거나 벗겨지는 것을 방지해 줌



# 서포트 암 시스템 CP 60/120/180

## 가장자리 보호대

- 하중이 지속할 때 케이블 손상을 방지하는 통합 케이블 보호 요소
- 섹션 모서리의 날카로운 부분을 없애기 위해 개방형 서포트 암에 맞는 접속식 케이블 보호 요소
- 조립 나사로 고정하기 위한 회전 가능한 구성요소에 있는 케이블 보호 요소가 케이블의 꺾임과 벗겨짐을 방지해 줌.



# 서포트 암 시스템 CP 60/120/180



## 효과적인 케이블 매니지먼트

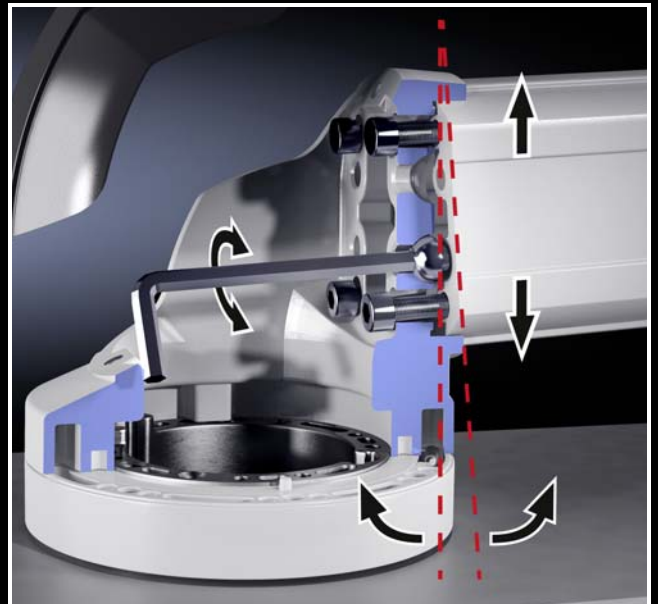
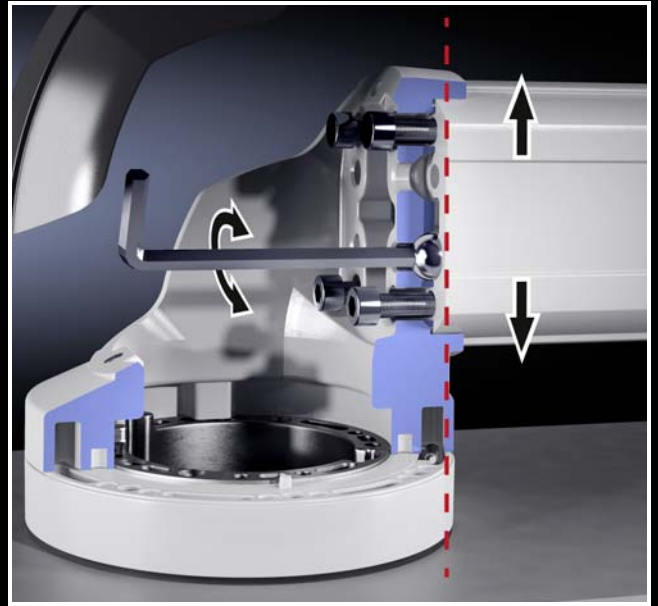
- 개방형 서포트 섹션으로 확장 및 점검용 액세스 확보
- 간편하게 회전이 가능한 케이블 인입과 통과
- 케이블 스트레인 릴리프 가능
- 대형 커넥터에 적합한 단면
- 데이터 케이블과 전기 케이블 분리 준비됨
- 편리한 케이블 통과를 위한 탈착식 플라스틱 커버



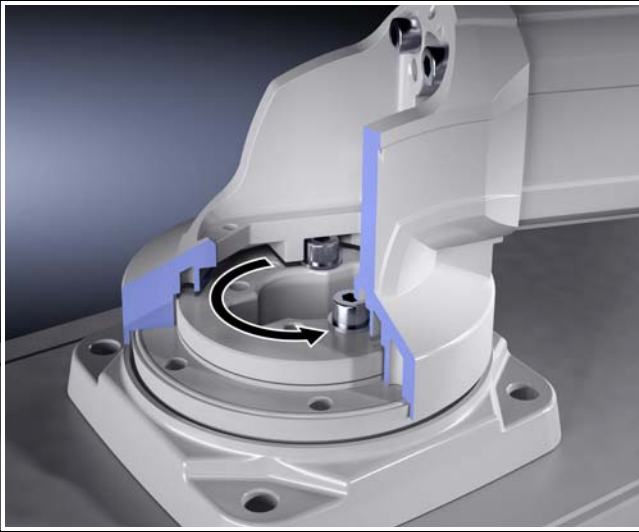
# 서포트 암 시스템 CP 60/120/180

## 조정

- 시스템을 분해하지 않고도 3 단계로 간편하게 조정 가능
- 1. 서포트 암 섹션에 조정 나사 장착
- 2. 조립 나사로 개별 구성요소 조립 (키 홀을 통해 1 인 조립 가능)
- 3. 1 단계에서 장착한 조정 나사로 서포트 암 섹션 조정
- 신호 탑 어댑터에 맞는 플라스틱 커버 준비됨
- 벽측 조정 가능

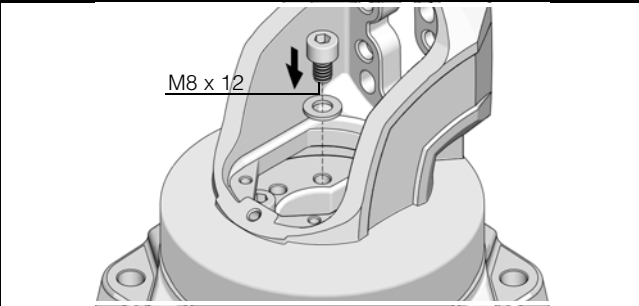


# 서포트 암 시스템 CP 60/120/180



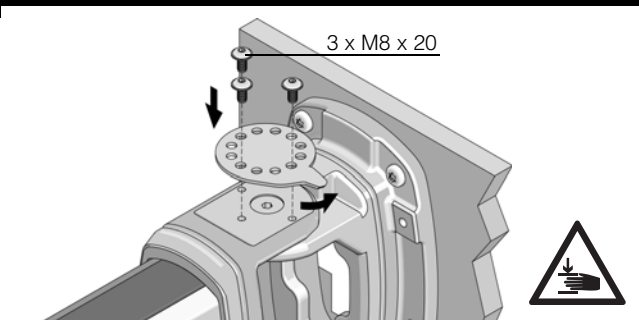
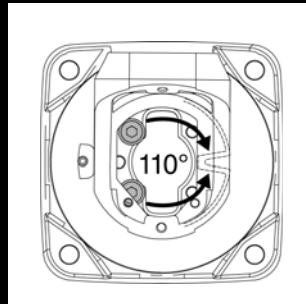
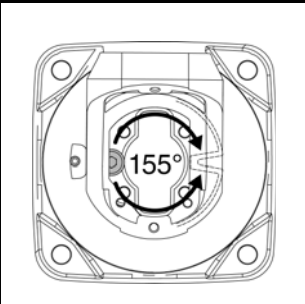
## 회전각 제한 장치

- 시스템을 설치한 다음에 분해하지 않고도 회전각을 완벽하게 제한 가능 :
  1. 플라스틱 커버 분해
  2. 제한 나사 / 설정 나사를 (커플링에서) 필요한 위치에 삽입
  3. 해당 구멍을 통해 미세한 단계로 회전각 조절 가능
  4. 플라스틱 커버 장착



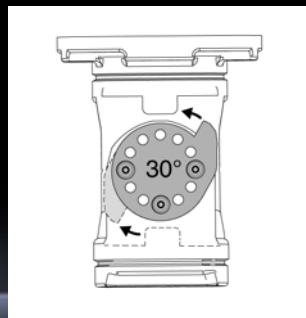
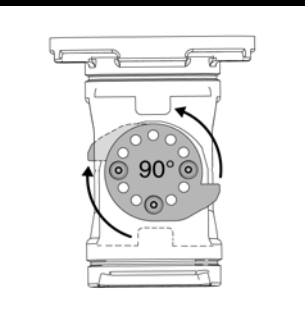
## CP 60/120

- 제공된 나사 / 설정 나사를 통해 미세한 단계로 회전각 제한 가능 .
- 제한장치의 배치에 따라 최대 7 단계로 회전각 설정 가능 . 이미 조립한 상태에서 접근이 쉬움 .



## CP 180

- 외부의 제한 디스크를 통해 미세한 단계로 제한 가능 .
- 나사 위치에 따라 회전각을 여러 단계로 설정할 수 있음 .
- CP 60/120 과 유사하게 제한 나사를 통해 상부 장착 조인트에서 회전각 제한 가능 .



# 서포트 암 시스템 CP 60/120/180

## 개방형 클램핑 요소 CP 60/120

- 서포트 암 섹션 CP 60/120 의 비틀림과 뒤틀림을 방지하기 위한 추가 안정 - 특히 대형 돌출 회전부에서
- 시스템을 분해하지 않고 이미 조립한 시스템에 삽입할 때 간단한 핸들링
- “톱니형” 면을 이용하여 최적의 고정
- 클립형 커버 아래에 안 보이는 위치





# 서포트 암 시스템 CP 60/120/180



## 서포트 암 구성 도우미

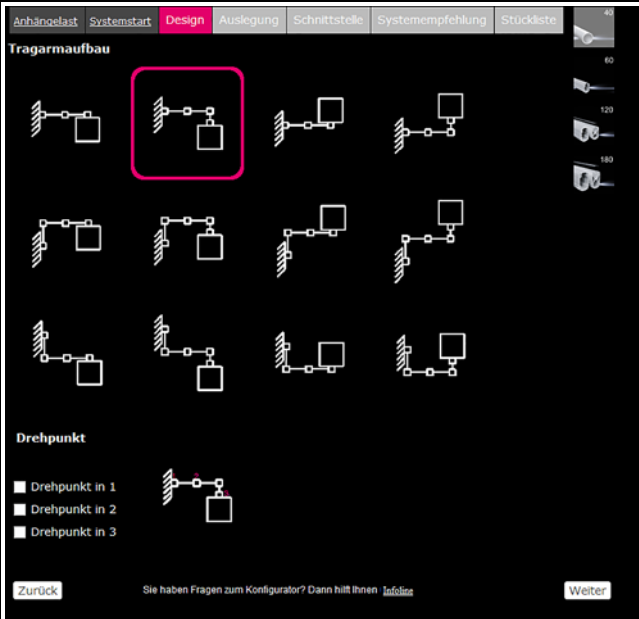
### CP 40/60/120/180 용

틀은 돌출 회전부 길이, 인클로저 중량, 필요한 케이블 단면 등의 주요 사용자별 변수를 기초로 사용자 용도에 맞게 완벽한 시스템을 산출해 냅.

#### 장점:

- 적용 요건에 따른 개별 조립
- 통합된 일관성 검사
- 타당성 검사가 완료된 부품 목록 결과
- 서포트 섹션의 자세한 단면 치수
- 무료 온라인 구성 도우미
- 간단하고 체계적인 메뉴 탐색
- 통합 시스템 솔루션

[www.rittal.com](http://www.rittal.com)



## 서포트 암 시스템 CP 40

### 강철 / 스테인리스 스틸

- 400N 까지 작은 하중에 맞는 원형 덕트 시스템
- 작고 납작한 운영 하우징을 위한 콤팩트형 서포트 암 시스템



# 서포트 암 시스템 CP 60/120/180

## 조합

리탈 운영 하우징에 맞게 최적화.

- 컴포트 패널
- 광학 패널
- 손잡이 스트립이 달린 운영 하우징
- 데스크톱 TFT 용 운영 하우징



# Rittal – The System.

Faster – better – everywhere.

- 인클로저
- 배전
- 공조
- IT 인프라
- 소프트웨어 및 서비스

전세계에 분포한 리탈의 모든 기업  
연락 정보는 여기에 있습니다.



[www.rittal.com/contact](http://www.rittal.com/contact)

ENCLOSURES

POWER DISTRIBUTION

CLIMATE CONTROL

IT INFRASTRUCTURE

SOFTWARE & SERVICES



FRIEDHELM LOH GROUP