

Rittal – The System.

Faster – better – everywhere.

▶ テクニカル システムハンドブック サポートアームシステム



ENCLOSURES

POWER DISTRIBUTION

CLIMATE CONTROL

IT INFRASTRUCTURE

SOFTWARE & SERVICES



FRIEDHELM LOH GROUP

サポートアームシステム CP 60/120/180



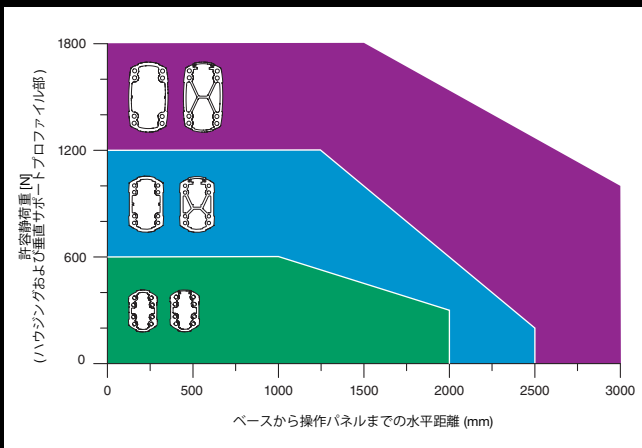
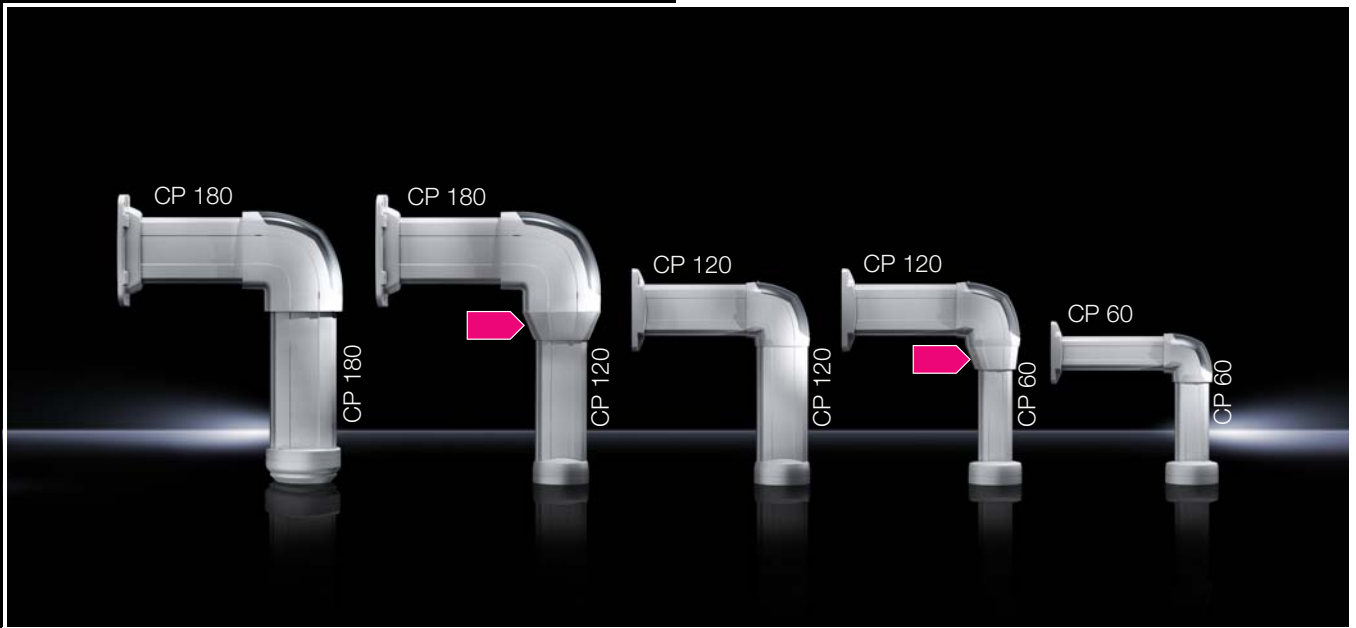
機械へのさまざまな視角、背の高さが異なるオペレーター、座ってあるいは立って作業をする - リタルのサポートアームシステムを使用すれば、この監視や操作に関わる相互作用が理想的に実現します。



特長：

- 一つのシステム - 組み合わせ可能な 3 種類の断面
- 高い機能性を有する洗練されたデザイン
- すべての荷重段階における高い剛性
(最大荷重 1800 N)
- 一貫した組み合わせオプション
- 全コンポーネントに渡る自動等電位化
- ユーザーフレンドリーな垂直方向のシステム
交換で、コストや質量の削減が可能
- 簡単で一様な調整方式
- ケーブル保護 / エッジプロテクター内蔵による
確実なケーブル処理
- ほぼすべてのユースケースに対応する多種多
様のコンポーネント
- 調整可能な回転角度の制限機能内蔵
- 増設やサービス (メンテナンス) に便利な取り
外し可能なカバー付き開放型サポートアーム
- ワンマン組み立ても容易に可能
- サポートアームの切断も簡単
- タッピングスクリューを使用するため、ねじ
切りなしで固定可能

サポートアームシステム CP 60/120/180



システムの変換

垂直軸においてはいつでも次の小さいサイズへのシステム変換が、最大荷重を損なうことなく、可能です。

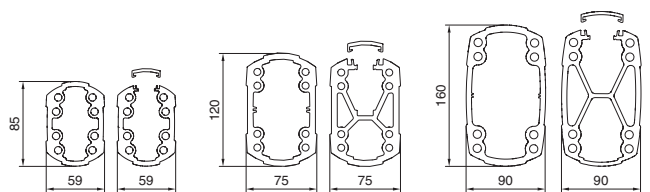
ワンシステム - ワンエンジニアリング - ワンデザイン

- 統一された調整方式
- 効率的なケーブル処理によるより高い安全性および全サポートアームコンポーネントに渡る自動等電位化
- 荷重範囲は 1800 N (180 kg) まで
- 高い剛性

CP 60

CP 120

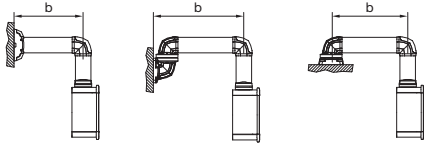
CP 180



サポートアームシステム CP 60/120/180

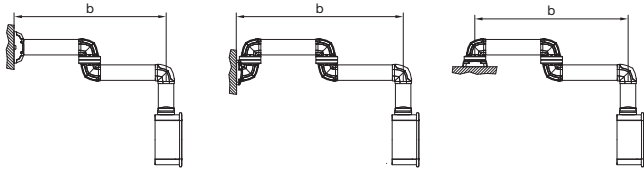
CP 60 サポートアームシステムの耐荷重

1 中間ヒンジ 6206.620 無しシステム構成



b 最大 = 2000 mm

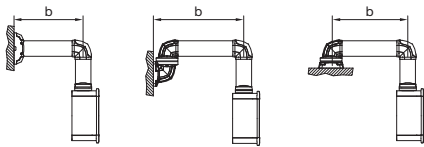
2 中間ヒンジ 6206.620 有りシステム構成



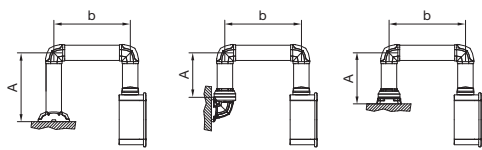
b 最大 = 2000 mm

CP 120 サポートアームシステムの耐荷重

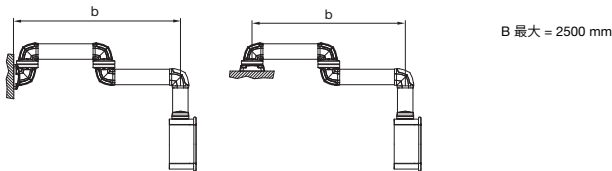
A 最大システム長 2500 mm システム出発点のケーブル引き出し口が水平の場合 1 中間ヒンジ 6212.620 無しシステム構成



B 最大システム長 1500 mm システム出発点のケーブル引き出し口が垂直の場合 1 中間ヒンジ 6212.620 無しシステム構成

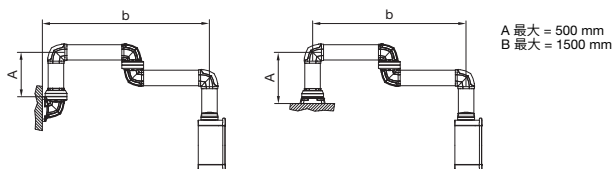


2 3 中間ヒンジ 6212.620 有りシステム構成



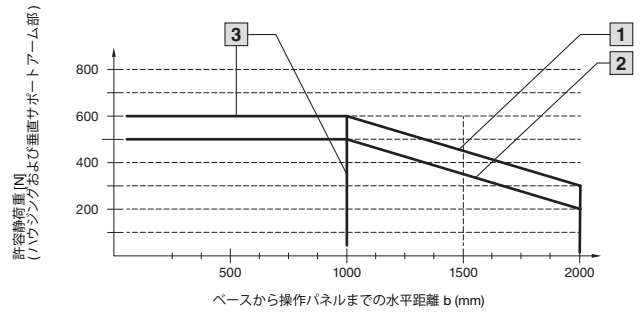
B 最大 = 2500 mm

2 3 中間ヒンジ 6212.620 有りシステム構成



A 最大 = 500 mm
B 最大 = 1500 mm

システム構成別の許容荷重



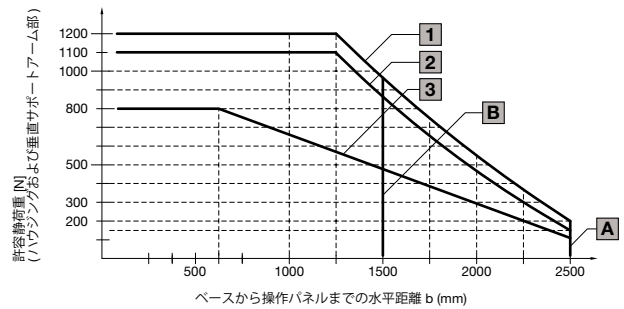
1 中間ヒンジ 6206.620 無しシステム構成

2 中間ヒンジ 6206.620 有りシステム構成

3 開放型サポートアームを使用した、中間ヒンジ 6206.620 無しシステム構成

- 固定ベース (小) 6206.820 を、中間ヒンジ 6206.620 と併用しないでください。
- 中間ヒンジ 6206.620 は、1 システムに 1 個のみ使用できます。

システム構成別の許容荷重



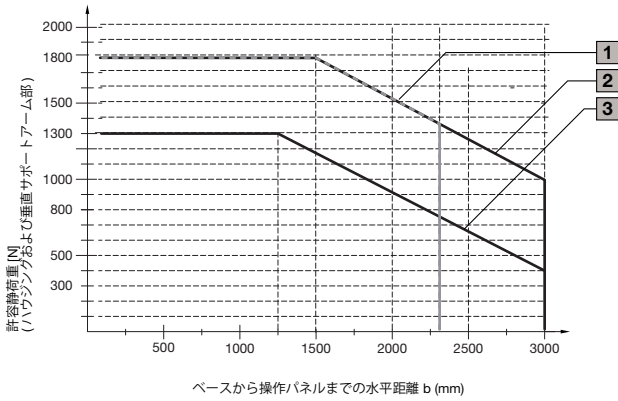
1 密閉型あるいは開放型サポートアームを使用した、中間ヒンジ 6212.620 無しシステム構成

2 密閉型サポートアームを使用した、中間ヒンジ 6212.620 有りシステム構成

3 開放型サポートアームを使用した、中間ヒンジ 6212.620 有りシステム構成

サポートアームシステム CP 60/120/180

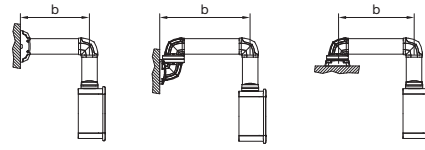
システム構成別の許容荷重



- 1 密閉型あるいは開放型サポートアームを使用
- 2 密閉型サポートアームを使用
- 3 開放型サポートアームを使用

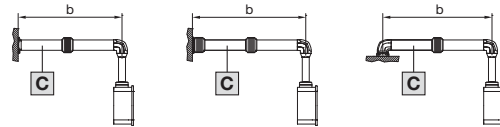
CP 180 サポートアームシステムの耐荷重

1 中間ヒンジ 6218.620 無しのシステム構成



b 最大 = 2300 mm

2 3 中間ヒンジ 6218.620 有りのシステム構成



b 最大 = 3000 mm

中間ヒンジは CP 6218.620 は、1 システムに 1 個のみ使用できます。

C リターンは、このサポートアーム部に、可能な限り、密閉型サポートアームを使用することをお勧めします。

サポートアームシステム CP 60/120/180、使用例

CP 60 を使用しての側面からの取り付け



CP 120/60 を使用しての上方からの取り付け



サポートアームシステム CP 60/120/180、使用例

CP 180 を使用しての側面からの取り付け



CP 180/120 を使用しての上方からの取り付け



サポートアームシステム CP 60/120/180

品質管理

リタル製品は、世界的に最も高いレベルとされる品質基準に適合しています。

- すべてのコンポーネントは、国際規定ならびに国際規格に従って厳しいテストを受けています
- 包括的な品質管理システムにより、常に高い製品品質を維持しています
- 外部の検査機関による定期的な製造検査により、グローバルスタンダードへの準拠性が保証されています



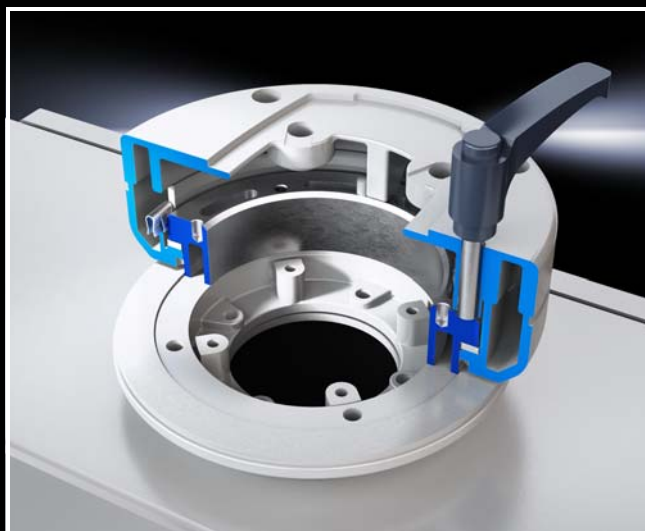
CAD データ

オンラインで利用可能な CAD 部品ライブラリー、RiCAD-3D を介して、リタルはワンストップで、さまざまなエンクロージャーやアプリケーションに適した、メカニカルソリューション、温度管理ソリューション、IT ソリューションやパワーソリューションを提供いたします。あらゆる CAD システムで利用可能なプロフェッショナルデータにより、設備設計の効率が上がり、組み立て時間は短縮されます。

- CAD データは、外出中はアプリで、あるいはリタルウェブサイト経由で利用可能
- Eメールアドレス経由でのデータ要求も可能
- 70 以上の CAD フォーマットの中から選択可能
- 現行の、リタル総合カタログページに直接リンクしているため、「オールインワン」
- 詳細部も正確で、有効性が確認されている図面による最高の設計信頼性
- 労力のかかる追加モデリングが不要になるため、時間を節約します



サポートアームシステム CP 60/120/180



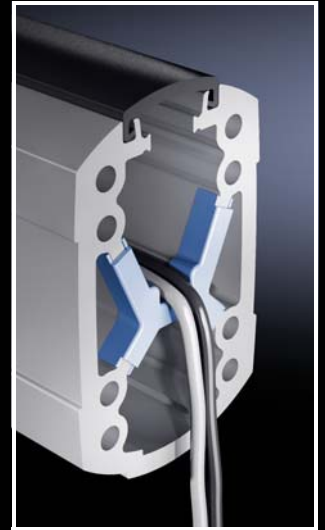
等電位化

- 全サポートアームコンポーネントに渡る自動等電位化は、断線時に設備のオペレーターを危険から守ります
- システム全体に渡り、確実な電氣的接触を保證するために、サポートアームシステムの回転エレメントには、コンタクトクリップが装備されています
- 丸みを帯びたエッジや特殊なケーブル保護エレメントは、ケーブルが折れ曲がったり擦りむけたりするのを防ぎます

サポートアームシステム CP 60/120/180

エッジプロテクター

- 全サポートアームコンポーネントに渡るケーブル保護エレメントは、ストレスが常に掛かっているケーブルを損傷から守ります
- 開放型サポートアームでは、はめ込み型ケーブル保護エレメントを使用して、エッジからケーブルを保護します
- 組み立てねじを使って固定する、90° アングルコンポーネント内のケーブル保護エレメントは、ケーブルが擦りむけたり折れ曲がったりするのを防ぎます



サポートアームシステム CP 60/120/180



能率的なケーブル処理

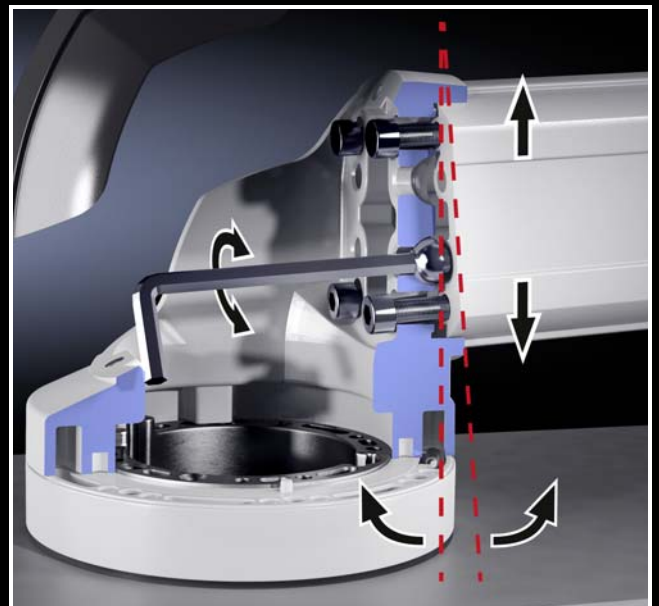
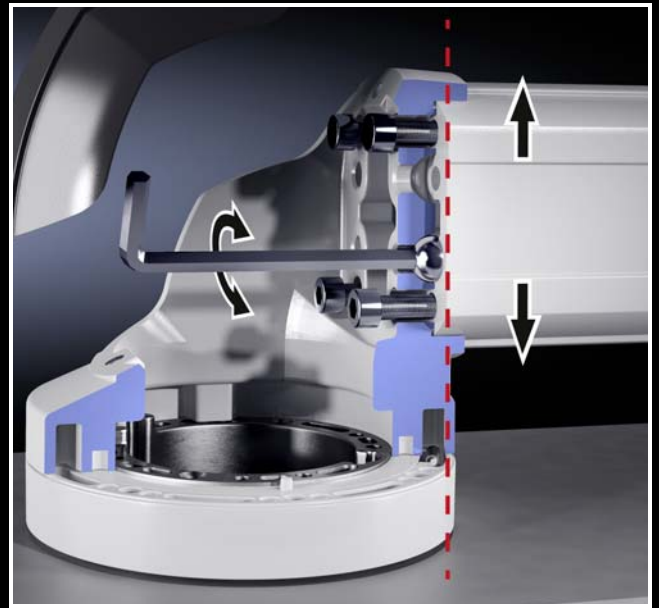
- 開放型サポートアームは、増設やサービス(メンテナンス)時にアクセスを容易にします。
- 容易なケーブルの引き込みや配線を可能にします
- 張力緩和を可能にします
- 広い開口部断面で、大きなコネクタにも十分対応できます
- データケーブルと電力ケーブルを仕切ることができます
- 取り外し可能なプラスチックカバーが、ケーブル引き込みを容易にします



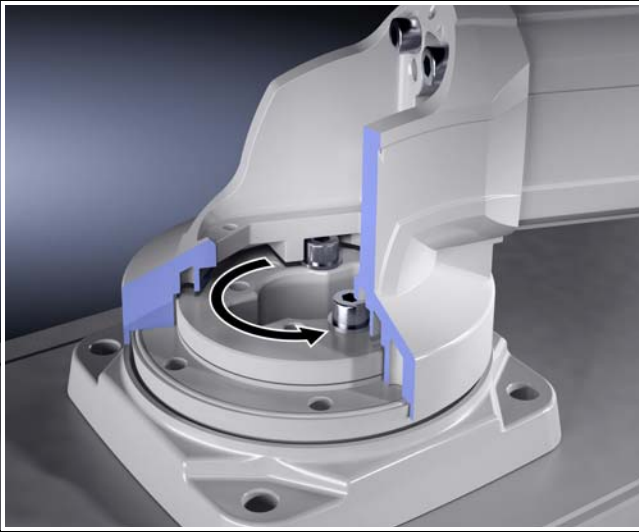
サポートアームシステム CP 60/120/180

調整

- システムを取り外すことなく、三つのステップで簡単に行えます
- 1. 調整用ねじをサポートアームにねじ込みます
- 2. 組み立てねじを使って、個々のコンポーネントを組み合わせます (かぎ穴形へのはめ込み式のためワンマン組み立てが可能)
- 3. 項目 1 で取り付けした調整ねじを使って、サポートアームを調整します
- プラスチックカバーには、シグナルピラーのアダプターを取り付けることができます
- 壁面側の調整も可能です

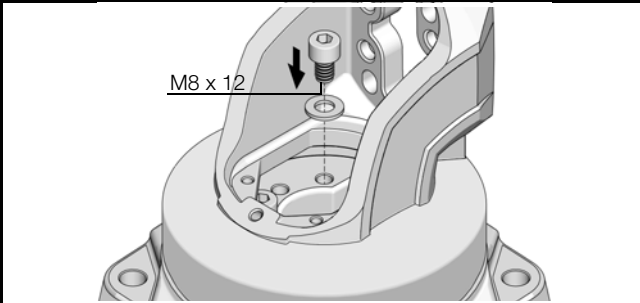


サポートアームシステム CP 60/120/180



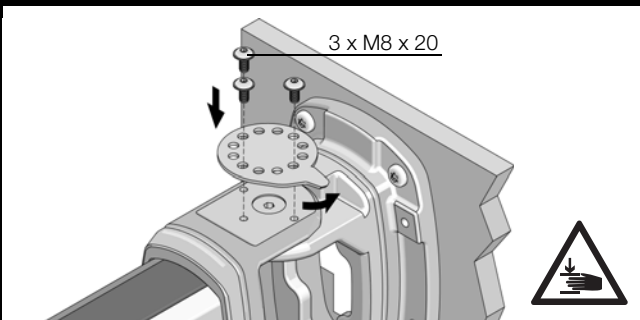
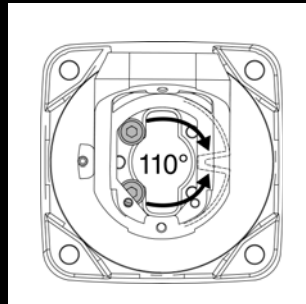
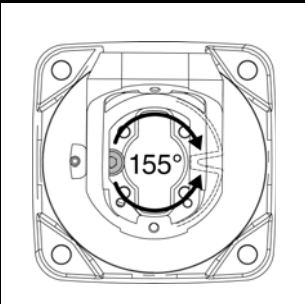
回転角度リミッター

- すでに設置されているシステムを取り外すことなく、完璧な回転角度の制限を付け加えることが可能です：
 1. プラスチックカバーを取り外します
 2. リミッターねじ/止めねじ (カップリングの場合)を必要とされるポジションに留めます
 3. 穴位置によって回転角度の細かいステップでの調整が可能です
 4. プラスチックカバーを取り付けます



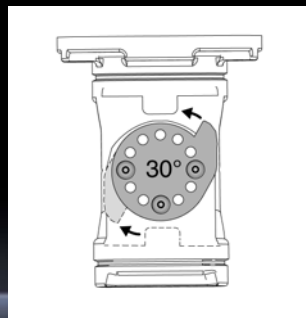
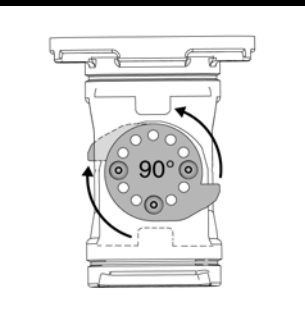
CP 60/120

- 付属のねじ/止めねじによって回転角度の細かい段階での制限が可能です
- 回転角度は、制限穴の配列によって、最大7段階まで調整可能です、取付け済みの状態においても容易にアクセスできます



CP 180

- 外側にあるリミッタープレートにより細かい段階での制限が可能です
- 回転角度は、ねじの位置によって、いくつもの段階に調整できます
- 回転ベースの場合は、CP 60/120のように、リミッターねじを使って回転角度を制限します



サポートアームシステム CP 60/120/180

クランプエレメント CP 60/120 開放型

- サポートアーム CP 60/120 の曲がりやねじれに対する強度を上げるために使用します - 特にジブが長い場合に役立ちます
- 設置済みのシステムにおいても、システムを取り外すことなく、簡単なハンドリングで取り付け可能です
- 「歯形成形」の面により、最適な固定を実現します
- クリップ式カバーの下に隠れます



サポートアームシステム CP 60/120/180



サポートアーム コンフィギュレータ

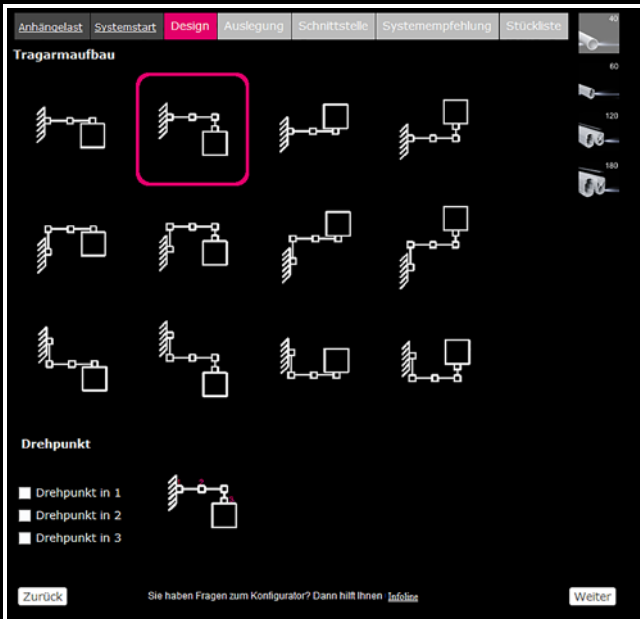
CP 40/60/120/180 用

ユーザー特有の重要なパラメーター、例えば、ジブ長さ、ハウジング質量あるいは必要とされるケーブル断面積をなど基に、このツールはアプリケーションに必要とされる完璧なシステムを導き出します。

特長：

- 用途に応じた、コンフィグレーション
- 整合チェック機能内蔵
- 選定したシステムの部品リストを出力
- サポートプロファイルの詳細な切断サイズ
- 無料のオンラインコンフィギュレータ
- 簡単にシステムチェックなメニュー
- 一貫性のあるシステムソリューション

www.rittal.com



サポートアームシステム CP 40 スチール製 / ステンレス製

- 低い荷重 (400N まで) 用丸パイプシステム
- 小型およびスリムタイプのコマンドパネル用コンパクトサポートアームシステム



サポートアームシステム CP 60/120/180

コンビネーション

リターン コマンドパネルに最適

- コンフォートパネル
- オプチパネル
- ハンドルストリップ付きコマンドパネル
- デスクトップTFTモニター用コマンドパネル



Rittal – The System.

Faster – better – everywhere.

- エンクロージャー
- 分電・配電
- 温度管理
- IT インフラストラクチャー
- ソフトウェア&サービス

各国のリタルへのお問い合わせ先に関しては
下記をご覧ください。



www.rittal.com/contact

ENCLOSURES

POWER DISTRIBUTION

CLIMATE CONTROL

IT INFRASTRUCTURE

SOFTWARE & SERVICES



FRIEDHELM LOH GROUP