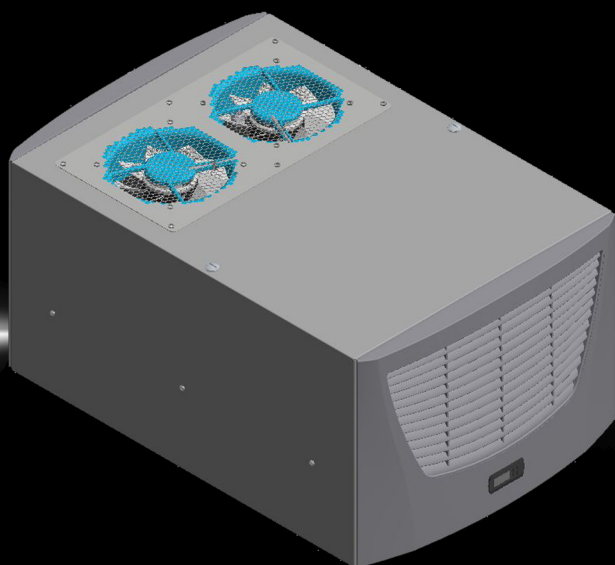


Rittal – The System.

Faster – better – everywhere.

IT-Dachaufbau Kühlgerät



SK 3301.800

Montage-, Installations- und Bedienungsanleitung

ENCLOSURES

POWER DISTRIBUTION

CLIMATE CONTROL

IT INFRASTRUCTURE

SOFTWARE & SERVICES

FRIEDHELM LOH GROUP



Inhaltsverzeichnis

1	Hinweise zur Dokumentation	3	6.1.3	Allgemeines zur Programmierung	15
1.1	Mitgeltende Unterlagen	3	6.1.4	Veränderbare Parameter	16
1.2	CE-Kennzeichnung	3	6.1.5	Programmierung Übersicht	17
1.3	Aufbewahrung der Unterlagen.....	3	6.1.6	Systemmeldungen zur Auswertung definieren	18
1.4	Symbole in dieser Betriebsanleitung.....	3	6.1.7	Master-Slave-Kennung einstellen	18
2	Sicherheitshinweise	3	6.1.8	Systemmeldungen auswerten	19
3	Gerätebeschreibung	4	6.1.9	Comfortcontroller zurücksetzen (Reset)	21
3.1	Funktionsbeschreibung	4	7	Inspektion und Wartung	21
3.1.1	Funktionsprinzip	4	7.1	Allgemeines.....	21
3.1.2	Regelung	5	7.1.1	Druckluftreinigung	21
3.1.3	Kühlleistungen	5	8	Lagerung und Entsorgung	23
3.1.4	Bus-Betrieb	5	9	Technische Daten	24
3.1.5	Sicherheitseinrichtungen	5	10	Ersatzteilverzeichnis	25
3.1.6	Kondensatbildung	6	11	Anhang: Ausschnitts- und Bohrungs- maße	26
3.1.7	Filtermatten	6	11.1	Maße für Anbau	26
3.1.8	Türendschalter	6	11.2	Ausschnittsmaße Dachblech	26
3.1.9	USB-Schnittstelle	6			
3.2	Bestimmungsgemäße Verwendung.....	6			
3.3	Lieferumfang.....	7			
3.4	Benötigtes Zubehör für die „front to back“- Luftführung	7			
4	Montage und Anschluss	7			
4.1	Wahl des Aufstellungsorts	7			
4.2	Hinweise zur Montage.....	7			
4.2.1	Reihenfolge der Montage	7			
4.2.2	Allgemeines	8			
4.2.3	Aufbau der Elektronikbauteile im Schaltschrank	8			
4.2.4	Ausschnitt im Dachblech	8			
4.3	Kühlgerät montieren.....	8			
4.3.1	Vorbereitung der Montage auf einem Rack mit Tiefenstreben	8			
4.3.2	Vorbereitung der Montage auf einem Rack mit Montagerahmen	9			
4.3.3	Montage des Kühlgeräts	9			
4.4	Kondensatablauf anschließen.....	10			
4.5	Hinweise zur Elektroinstallation.....	10			
4.5.1	Anschlussdaten	10			
4.5.2	Überspannungsschutz und Netzbelastung	11			
4.5.3	Türendschalter	11			
4.5.4	Hinweis zur Flickernorm	11			
4.5.5	Potenzialausgleich	11			
4.6	Elektroinstallation durchführen.....	11			
4.6.1	Bus-Anschluss	11			
4.6.2	Stromversorgung installieren	12			
4.7	Montage fertigstellen.....	14			
4.7.1	Filtermedien einbauen	14			
4.7.2	Kühlgerät fertig montieren	14			
4.7.3	Filtermattenüberwachung einstellen	14			
5	Inbetriebnahme	14			
6	Bedienung	15			
6.1	Regelung durch Comfortcontroller	15			
6.1.1	Eigenschaften	15			
6.1.2	Testmodus starten	15			

1 Hinweise zur Dokumentation

Diese Anleitung richtet sich an:

- Fachhandwerker, die mit der Montage und Installation des Kühlgerätes betraut sind
- Fachleute, die mit der Bedienung des Kühlgerätes betraut sind

1.1 Mitgeltende Unterlagen

Für die hier beschriebenen Gerätetypen existiert folgende Anleitung:

- Montage-, Installations- und Bedienungsanleitung, als Papierdokument dem Gerät beiliegend

Für Schäden, die durch Nichtbeachtung dieser Anleitung entstehen, übernehmen wir keine Haftung. Gegebenenfalls gelten auch die Anleitungen des verwendeten Zubehörs.

1.2 CE-Kennzeichnung

Die Konformitätserklärung liegt dem Gerät als separates Dokument bei.

1.3 Aufbewahrung der Unterlagen

Diese Anleitung sowie alle mitgeltenden Unterlagen sind Teil des Produktes. Sie müssen dem Anlagenbetreiber ausgehändigt werden. Dieser übernimmt die Aufbewahrung, damit die Unterlagen im Bedarfsfall zur Verfügung stehen.

1.4 Symbole in dieser Betriebsanleitung

Folgende Symbole finden Sie in dieser Dokumentation:



Warnung!

Gefährliche Situation, die bei Nichtbeachtung des Hinweises zu Tod oder schwerer Verletzung führen kann.



Vorsicht!

Gefährliche Situation, die bei Nichtbeachtung des Hinweises zu (leichten) Verletzungen führen kann.



Hinweis:

Wichtige Hinweise und Kennzeichnung von Situationen, die zu Sachschäden führen können.

- Dieses Symbol kennzeichnet einen „Aktionspunkt“ und zeigt an, dass Sie eine Handlung bzw. einen Arbeitsschritt durchführen sollen.

2 Sicherheitshinweise

Beachten Sie die nachfolgenden allgemeinen Sicherheitshinweise bei Montage und Bedienung des Gerätes:

- Montage, Installation und Wartung dürfen nur durch ausgebildetes Fachpersonal erfolgen.
- Lufteintritt und Luftaustritt des Kühlgerätes im Schrankinneren und außerhalb dürfen nicht verbaut sein (vgl. Abschnitt 4.2.3 „Aufbau der Elektronikbauteile im Schaltschrank“).
- Die Verlustleistung der im Schaltschrank installierten Komponenten darf die spezifische Nutzkühlleistung des Kühlgerätes nicht überschreiten.
- Das Kühlgerät muss immer waagrecht transportiert werden.
- Verwenden Sie ausschließlich Original-Ersatzteile und Zubehör.
- Nehmen Sie am Kühlgerät keine Veränderungen vor, die nicht in dieser oder den mitgeltenden Anleitungen beschrieben sind.
- Verbrennungsgefahr! Bei Kühlgeräten mit automatischer Kondensatverdunstung wird die Oberfläche des Heizelementes beim und für einige Zeit nach dem Betrieb sehr heiß.
- Der Netzanschlusstecker des Kühlgerätes darf nur im spannungslosen Zustand eingesteckt oder abgezogen werden. Schalten Sie die auf dem Typenschild angegebene Vorsicherung vor.

3 Gerätebeschreibung

DE

3 Gerätebeschreibung

Je nach Gerätetyp kann das Aussehen Ihres Kühlgerätes von den in dieser Anleitung gezeigten Abbildungen abweichen. Die Funktion ist jedoch prinzipiell immer gleich.

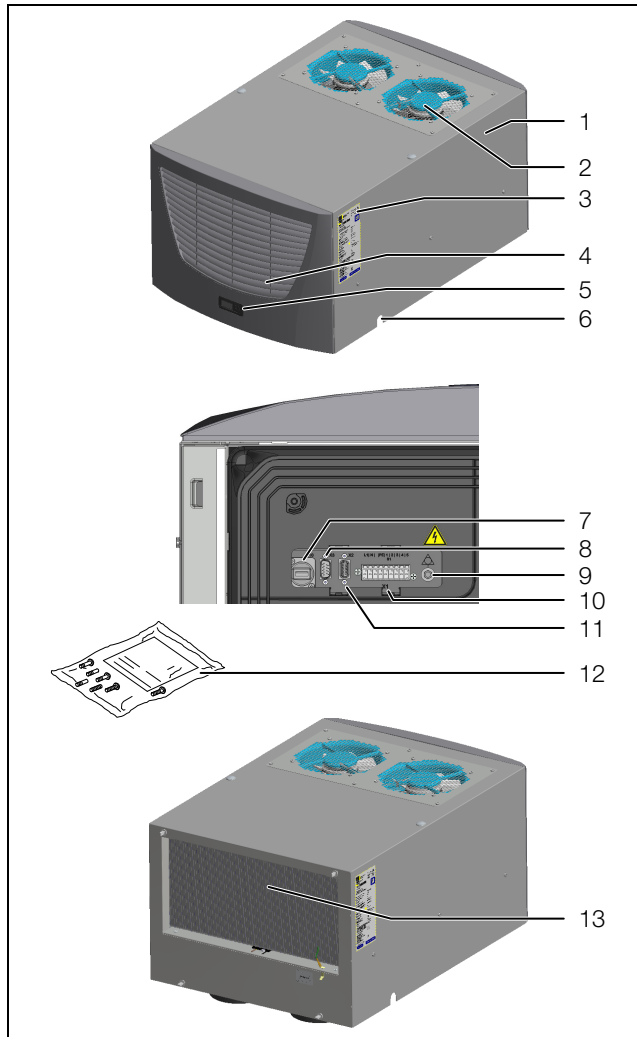


Abb. 1: Gerätebeschreibung

Legende

- 1 Gehäuse
- 2 Luftausblasöffnungen
- 3 Typenschild
- 4 Lamellengitter für Lufteinlass
- 5 Display
- 6 Kondensatablauf
- 7 X10 USB-Schnittstelle
- 8 X3 optionale serielle Schnittstelle (Geräteunterseite)
- 9 Potenzialausgleich
- 10 X1 Anschlussklemmleiste (Geräteunterseite)
- 11 X2 Master-Slave-Anschluss (Geräteunterseite)
- 12 Versandbeutel
- 13 Verflüssiger

3.1 Funktionsbeschreibung

Das IT-Dach-Kühlgerät wurde zur direkten Kühlung von Serverequipment im Schrank in Aufsatzbauweise konzipiert. Die Warmluft der Server (rückseitiger Bereich) wird durch die mittige Ansaugöffnung des Gerätes an-

gesaugt und nach Abkühlung durch die vorderen beiden Ausblasöffnungen wieder vor die 19"-Ebene gefördert. Durch die seitliche Schottung sowie durch das Luftleitblech in der 19"-Ebene, entsteht vor der 19"-Ebene ein Kaltluftschleier, aus welchem das 19"-Equipment die Luft zur Kühlung bezieht.

3.1.1 Funktionsprinzip

Das Kühlgerät (Kompressionskälteanlage) besteht aus den vier Hauptbestandteilen (Abb. 2):

- Verdampfer (Pos. 1)
 - Kältemittelverdichter (Kompressor) (Pos. 2),
 - Verflüssiger (Kondensator) (Pos. 3)
 - sowie dem Regel bzw. Expansionsventil (Pos. 4),
- die durch Rohrleitungen miteinander verbunden sind. Je nach Leistungsbedarf regelt das Magnetventil (Pos. 6) die Nutzkühlleistung, die im Schaltschrank benötigt wird.

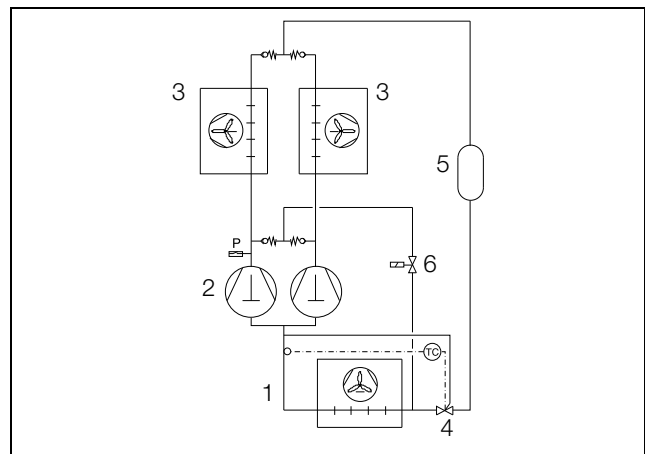


Abb. 2: Kältekreislauf

Legende

- 1 Verdampfer
- 2 Kältemittelverdichter (Kompressor)
- 3 Verflüssiger (Kondensator)
- 4 Regel bzw. Expansionsventil
- 5 Filtertrockner
- 6 Magnetventil

Dieser Kreislauf ist mit einem leicht siedenden Stoff, dem Kältemittel, aufgefüllt. Das Kältemittel R134a (CH_2FCF_3) ist chlorfrei. Sein Ozon-Zerstörungs-Potenzial (OZP) beträgt 0. Es ist somit sehr umweltfreundlich. Ein Filtertrockner (Pos. 5), der in den hermetisch geschlossenen Kältekreislauf integriert ist, bietet wirksamen Schutz gegen Feuchtigkeit, Säure, Schmutzteilchen und Fremdkörper im Inneren des Kältekreislaufes.

Im Verdampfer (Pos. 1) geht das flüssige Kältemittel in den gasförmigen Zustand über. Die dazu benötigte Energie wird als Wärme der Schrankluft entzogen und bewirkt so deren Abkühlung. Im Verdichter (Pos. 2) wird das Kältemittel stark komprimiert, so dass es im Verflüssiger (Pos. 3) ein höheres Temperaturniveau erreicht als die Umgebungsluft. Dadurch kann die überschüssige Wärme über die Fläche des Verflüssigers an die Umgebungsluft abgegeben werden, wodurch das Kältemittel

abkühlt und sich wieder verflüssigt. Über ein thermostatisches Expansionsventil (Pos. 4) wird es wieder in den Verdampfer eingespritzt, wodurch es weiter abkühlt und nun im Verdampfer wieder die Energie aus der Schrankluft aufnehmen kann. Der Kreislauf beginnt von vorne.

3.1.2 Regelung

Um eine optimale Kühlung der Server zu gewährleisten, erfolgt die Regelung auf die Einblastemperatur. Der am Controller gewählte Sollwert wird über eine Leistungsregelung des Kältekreises möglichst konstant gehalten. Dabei wird die geforderte Temperatur mittels Heißgasbypass auf den gewünschten Sollwert ausgeregelt. Hierzu wird das Kältemittel über ein Ventil dem Kühlkreis direkt wieder zugeführt. Beide Kompressoren arbeiten ohne Schaltzyklen im Dauerbetrieb.

Ebenso verhindert der Dauerbetrieb Spannungsschwankungen und EMV-Einstrahlungen durch hohe Einschaltströme, die im ungünstigen Fall zu Störeinstrahlungen in die Netzleitung führen können. Bei optimaler Auslastung des Kühlgerätes wird eine maximale Regelabweichung von ± 2 K erreicht, lediglich bei sehr geringen Verlustleistungen sind größere Regelschwankungen möglich.

3.1.3 Kühlleistungen

Die maximale Kühlleistung in Abhängigkeit der Umgebungstemperatur sowie die minimal notwendige Verlustleistung im Schrank, kann dem nachfolgenden Diagramm entnommen werden.

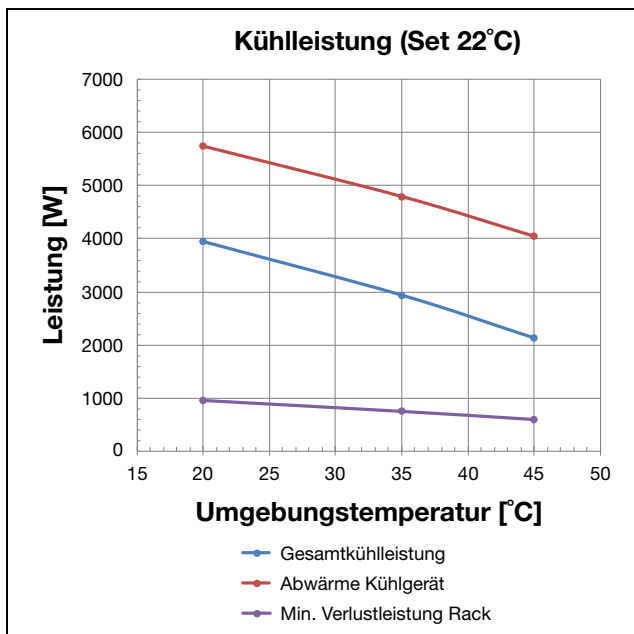


Abb. 3: Kühlleistungskurve mit Darstellung der Umgebungstemperatur



Hinweis:

Bitte sorgen Sie für eine ausreichende Belüftung am Aufstellort, um eine Erwärmung der Umgebung zu vermeiden. Gegebenenfalls kann durch Installation eines Abluftkanals die Erwärmung des Aufstellraums verhindert werden.

Die Verlustleistung im Rack sollte min. 1000 Watt betragen.

Bei Verlustleistungen < 1000 Watt kann die Zulufttemperatur nicht mehr innerhalb der Toleranz geregelt werden.

Zur Befestigung eines Fortluftkanals sind im Gehäuseoberteil Gewinde vorhanden. Es ist darauf zu achten, dass die Abluftförderung ggf. durch einen zusätzlichen Lüfter unterstützt werden muss, da die geräteseitigen Lüfter hierfür nicht konzipiert sind. Bei Fragen wenden Sie sich an Ihre lokale Lüftungsfirma.

3.1.4 Bus-Betrieb

Über die serielle Geräte-Schnittstelle X2 können Sie mit dem Master-Slave-Kabel (abgeschirmte, vieradrige Leitung, Best.-Nr. 3124.100) eine Bus-Verbindung zwischen insgesamt max. zehn Kühlgeräten herstellen. Dadurch können Sie folgende Funktionen realisieren:

- Parallele Gerätesteuerung (gemeinsames Ein- und Ausschalten der vernetzten Kühlgeräte)
- Parallele Türmeldung (Tür auf)
- Parallele Sammelstörmeldung

Der Datenaustausch erfolgt über die Master-Slave-Verbindung. Bei der Inbetriebnahme vergeben Sie dazu für jedes Gerät eine Adresse, die auch die Kennung „Master“ oder „Slave“ beinhaltet.

3.1.5 Sicherheitseinrichtungen

- Das Kühlgerät besitzt im Kältekreislauf einen geprüften Druckwächter nach EN 12 263, der auf max. PS (zul. Druck) eingestellt ist und durch eine automatische Rückstelleinrichtung bei wieder eintretendem Druckabfall arbeitet.
- Eine Temperaturüberwachung verhindert das Vereisen des Verdampfers. Bei Vereisungsgefahr schaltet der Verdichter ab und bei höheren Temperaturen automatisch wieder ein.
- Der Kältemittelverdichter sowie die Ventilatoren sind zum Schutz gegen Überstrom und Übertemperatur mit thermischen Wicklungsschutzeinrichtungen ausgestattet.
- Um einen Druckabbau innerhalb des Verdichters und damit ein sicheres Anlaufen zu ermöglichen, schaltet das Gerät nach Abschalten (z. B. nach Erreichen der Solltemperatur durch Türendschalterfunktion oder durch Spannungsfreischnalten) mit einer Verzögerung von 180 Sekunden ein.

3 Gerätebeschreibung

DE

– Das Gerät verfügt über zwei integrierte potenzialfreie Kontakte an der Anschlussklemme (Systemmelder-lais mit Wechselkontakt, Klemme 3 – 5), über die Sie Systemmeldungen des Kühlgerätes, z. B. durch SPS, abfragen können.

3.1.6 Kondensatbildung

Bei hoher Luftfeuchtigkeit und niedrigen Temperaturen im Schrankinneren kann sich am Verdampfer Kondensat bilden.

Die Kühlgeräte besitzen eine automatische, elektrische Kondensatverdunstung. Das dazu eingesetzte Heizelement basiert auf einer selbstregulierenden PTC-Technik. Am Verdampfer anfallendes Kondensat wird im Innenkreislauf des Kühlgerätes in einem Behälter gesammelt. Wenn der Wasserstand ansteigt, gelangt das Wasser in das PTC-Heizelement und wird verdampft (Prinzip des Durchlauferhitzers). Der Wasserdampf strömt mit dem Luftstrom des Außenlüfters aus dem Kühlgerät.

Das PTC-Heizelement ist permanent angeschlossen und hat keinen Schalterpunkt. Es ist mit Feinsicherungen gegen Kurzschluss geschützt. Wenn die Sicherung ausgelöst hat, läuft das anfallende Kondensat über den Sicherheitsüberlauf ab.

Bei Funktionsstörung oder Ausfall des Heizelements wird aus Sicherheitsgründen das Kondenswasser durch ein Ablaufrohr seitlich bzw. hinten aus dem Gerät herausgeführt. Dazu muss ein Schlauchstück an den Kondensatstutzen angeschlossen werden (vgl. Abschnitt 4.4 „Kondensatablauf anschließen“).

Kondensatschläuche sind als Zubehör erhältlich (siehe auch Zubehör Rittal Handbuch).

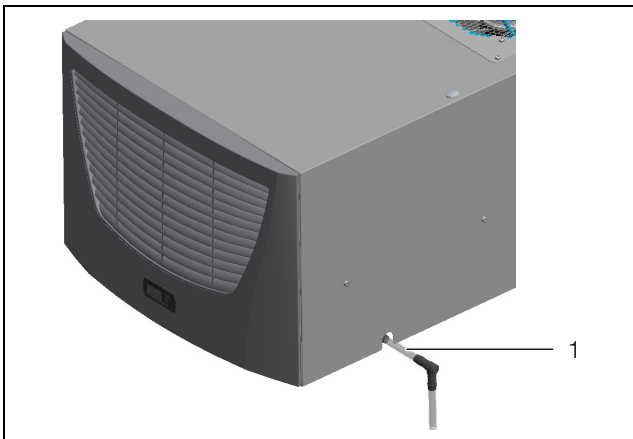


Abb. 4: Kondensatablauf

Legende

1 Kondensatschlauch

3.1.7 Filtermatten

Der komplette Verflüssiger der Kühlgeräte ist mit einer schmutzabweisenden bzw. leicht zu reinigenden RiNano-Beschichtung versehen. In vielen Anwendungsfällen wird daher der Einsatz von Filtermedien überflüssig, insbesondere bei trockenen Stäuben. Bei trockenem, grobem Staub und Flusen in der Umgebungsluft empfehlen wir, eine zusätzliche PU-Schaum-Filtermatte

(3286.500) in das Kühlgerät einzubauen. Je nach Staubaufkommen müssen Sie den Filter regelmäßig auf Verunreinigung prüfen und ggf. austauschen. Für ölkondensathaltige Luft empfehlen wir Metallfilter (3286.510). Diese können Sie mit entsprechenden Reinigungsmitteln säubern und wieder verwenden. Beim Einsatz in Textilbetrieben mit starker Flusenbildung sind Flusensiebe zu verwenden (optional erhältlich).

Funktion der Filtermattenüberwachung

Die Verschmutzung der Filtermatte wird automatisch durch eine Temperaturdifferenzmessung im Außenkreislauf des Kühlgerätes bestimmt. Bei zunehmender Verschmutzung der Filtermatte steigt die Temperaturdifferenz. Der Sollwert der Temperaturdifferenz im Außenkreislauf wird automatisch den jeweiligen Arbeitspunkten in den Kennlinienfeldern angepasst. Dadurch ist ein Nachregulieren des Sollwertes bei unterschiedlichen Arbeitspunkten des Gerätes nicht erforderlich.

3.1.8 Türendschalter

Das Kühlgerät kann mit einem potenzialfrei angeschlossenen Türendschalter betrieben werden. Der Türendschalter ist nicht im Lieferumfang enthalten (Zubehör, Best.-Nr. 4127.010). Die Türendschalterfunktion bewirkt, dass bei geöffneter Schranktür (Kontakt 1 und 2 geschlossen) die Ventilatoren und der Verdichter im Kühlgerät nach etwa 15 Sekunden abgeschaltet werden. Dadurch wird die Kondensatbildung im Schrankinneren bei geöffneter Schranktür vermindert. Um Beschädigungen des Gerätes zu vermeiden, ist es mit einer Einschaltverzögerung ausgestattet: Der Verdampferventilator schaltet nach dem Schließen der Tür nach einer Verzögerung von etwa 15 Sekunden wieder ein, der Verflüssigerventilator und der Verdichter nach etwa 3 Minuten.

3.1.9 USB-Schnittstelle

Am USB-Anschluss X10 kann zusätzlich die Innentemperatur überwacht werden (siehe Datenblatt Software USB-TEMP). Die USB-Schnittstelle dient zum Monitoring der Innentemperatur und hat keinen aktiven Einfluss auf die Regelung.

- Laden Sie die Software „ClewareControl“ zur Visualisierung der Daten der USB-Temperaturschnittstelle von der folgenden Internetadresse herunter:
http://www.cleware-shop.de/epages/63698188.sf/de_DE/?ObjectPath=/Shops/63698188/Categories/Downloads
- Entpacken Sie das Archiv und starten Sie das eigentliche Programm.
- Laden Sie ggf. die separate Dokumentation zu der Software von der o. g. Internetadresse herunter.

3.2 Bestimmungsgemäße Verwendung

Rittal IT-Dachaufbau-Kühlgeräte wurden nach dem Stand der Technik und den anerkannten sicherheitstechnischen Regeln entwickelt und konstruiert. Dennoch können bei unsachgemäßer Verwendung Gefah-

ren für Leib und Leben von Personen bzw. Sachschäden auftreten. Das Gerät ist ausschließlich zum Kühlen von Netzwerk- und Serverschränken mit der „front to back“-Luftführung vorgesehen. Eine andere Verwendung gilt als nicht bestimmungsgemäß.

Für hieraus entstehende Schäden oder für unsachgemäße Montage, Installation oder Anwendung haftet der Hersteller nicht. Das Risiko trägt allein der Anwender. Zur bestimmungsgemäßen Verwendung gehören auch das Beachten aller geltenden Unterlagen sowie die Einhaltung von Inspektions- und Wartungsbedingungen.

3.3 Lieferumfang

Das Gerät wird in einer Verpackungseinheit in komplett montiertem Zustand geliefert.

■ Prüfen Sie den Lieferumfang auf Vollständigkeit:

Anzahl	Bezeichnung
1	IT-Dachaufbau-Kühlgerät
1	Versandbeutel mit
1	– Abdichtmaterial
1	– steckbare Anschlussklemmleiste
1	– Befestigungsteile Kühlgerät
1	– Montage-, Installations- und Bedienungsanleitung
1	– Konformitätserklärung
1	Luftleitblech mit Befestigungsteilen
1	Bohrschablone

Tab. 1: Lieferumfang

3.4 Benötigtes Zubehör für die „front to back“-Luftführung

- Luftleitbleche Front für 600 mm und 800 mm breite Schränke
- Luftleitbleche Seitenschottung (nicht im Lieferumfang) seitliche Luftleitbleche für TS-IT
 - 600 x 2000 mm: **Best.-Nr. 5501.805**
 - 800 x 2000 mm: **Best.-Nr. 5501.815**
 - 600 x 2200 mm: **Best.-Nr. 5501.825**
 - 800 x 2200 mm: **Best.-Nr. 5501.835**
- Evtl. Blindpanele: **Best.-Nr. 715X.XXX**, zum Verschließen der **nicht** belegten HE.
- Dachblech für TS IT 600 mm breit: **Best.-Nr. 3302.860**, mit Ausschnitt für 3301.800, passend für 1000 mm tiefe und 1200 mm tiefe Schränke
- Dachblech für TS IT 800 mm breit: **Best.-Nr. 3302.880**, mit Ausschnitt für 3301.800, passend für 1000 mm tiefe und 1200 mm tiefe Schränke
- Sockelelemente TS für Montage auf Rack mit Montagegerahmen, entsprechend der Schrankabmessung

4 Montage und Anschluss

4.1 Wahl des Aufstellungsortes

Beachten Sie bei der Wahl des Aufstellungsortes für den Schaltschrank folgende Hinweise:

- Der Aufstellungsort und damit die Anordnung des Kühlgerätes muss so gewählt sein, dass eine gute Be- und Entlüftung gewährleistet ist. Je nach Aufstellung des Geräts sollte der Abstand bei mehreren direkt nebeneinander montierten Geräten zur Wand bzw. Decke mindestens 200 mm betragen.
- Das Kühlgerät muss waagrecht eingebaut und betrieben werden (max. Abweichung: 2°).
- Der Aufstellungsort muss frei von starkem Schmutz und Feuchtigkeit sein.
- Die Umgebungstemperatur darf nicht höher sein als 45°C.
- Ein Kondensatablauf muss hergestellt werden können (vgl. Abschnitt 4.4 „Kondensatablauf anschließen“).
- Die auf dem Typenschild des Gerätes angegebenen Netzanschlussdaten müssen gewährleistet sein.

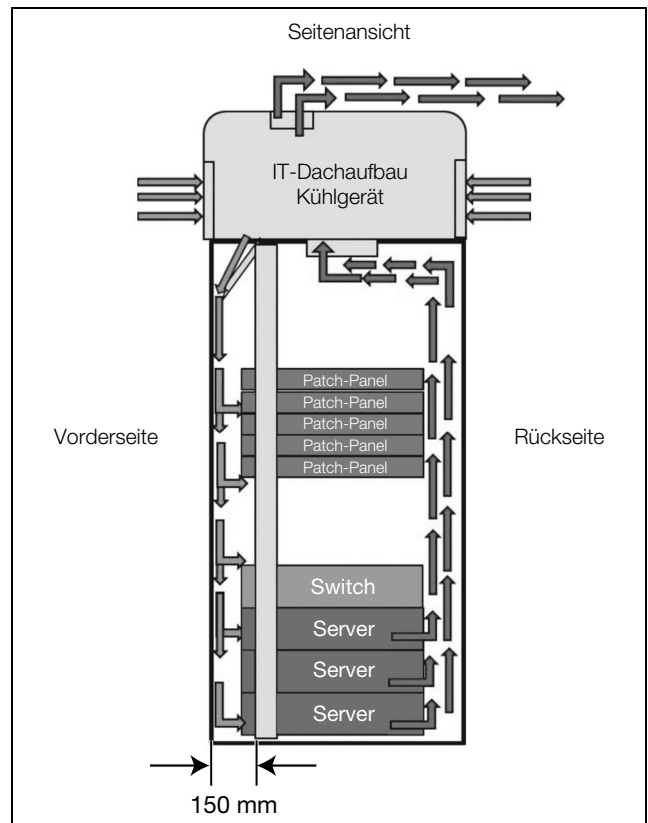


Abb. 5: Prinzipschema der „front to back“-Luftführung

4.2 Hinweise zur Montage

4.2.1 Reihenfolge der Montage

- Ggf. Dachausschnitt nach Zeichnung (Schablone) herstellen (vgl. Abschnitt 11.2 „Ausschnittsmaße Dachblech“).
- Die vordere 19"-Ebene 150 mm nach hinten, in Richtung Rücktür montieren.

4 Montage und Anschluss

DE

- Bei Rack mit Montagerahmen: Montage des Sockels auf dem Rack.
- Montage der Luftleitbleche.
- Montage des Kühlgeräts.

4.2.2 Allgemeines

- Achten Sie darauf, dass die Verpackung keine Beschädigungen aufweist. Ölspuren an einer beschädigten Verpackung deuten auf Verlust des Kältemittels hin, das Gerät kann leak geworden sein. Jeder Verpackungsschaden kann die Ursache für einen nachfolgenden Funktionsausfall sein.
- Bei übermäßigem Kondensatanfall muss die Abdichtung des IT-Racks geprüft werden. Der Schaltschrank muss allseitig abgedichtet sein.
- Um einen erhöhten Kondensatanfall im Schaltschrank zu vermeiden, empfehlen wir den Einbau eines Türendschalters (z. B. 4127.010), der das Kühlgerät beim Öffnen der Schaltschranktür ausschaltet (vgl. Abschnitt 3.1.8 „Türendschalter“).
- Zur Erreichung der optimalen Kühlleistung sollte die 19"-Ebene im vorderen Bereich des Racks maximal zurück versetzt werden, mindestens 150 mm. Die Einblasöffnung des Kühlgerätes sollte frei vor die 19"-Ebene ausblasen können.

4.2.3 Aufbau der Elektronikbauteile im Schaltschrank



Vorsicht!

Gefahr von Kondensatbildung!

Achten Sie bei der Anordnung der Elektronikkomponenten im IT-Schrank darauf, dass der Kaltluftstrom des Kühlgerätes nicht auf aktive Komponenten gerichtet ist.



Hinweis:

Achten Sie auch besonders auf den Luftstrom der Eigengebläse von Elektronikbauteilen. Wir bieten als Zubehör Komponenten zur gezielten Luftführung an, siehe Rittal Handbuch.

Sorgen Sie für eine ausreichende Schottung der Kalt- und Warmluftseite. Das Luftleitblech im Dachbereich der 19"-Ebene sowie die Seitenschottungen müssen montiert sein. Die nicht benutzten HE müssen mit Blenden verschlossen sein (Luftkurzschluss).

4.2.4 Ausschnitt im Dachblech

Das IT-Dachaufbau-Kühlgerät wird oben auf dem Dach des IT-Racks montiert: Hierzu benötigen Sie ein entsprechend ausgeschnittenes Dachblech.

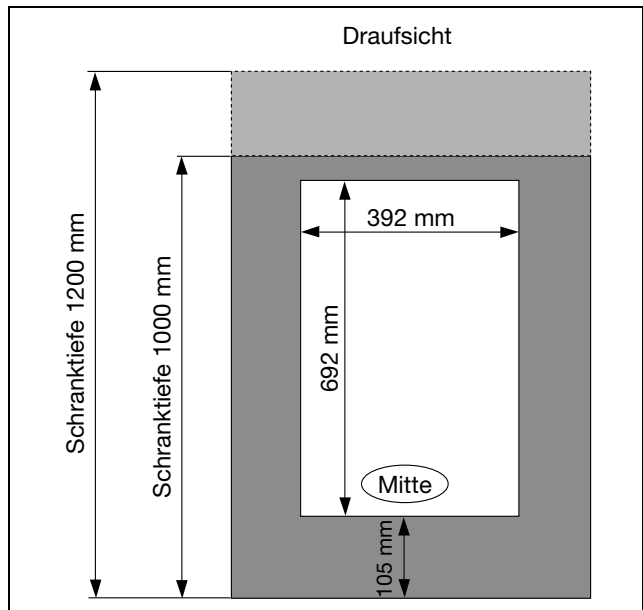


Abb. 6: Abmessungen des Dachausschnittes



Hinweis:

Entsprechend vorbereitete Dachbleche erhalten Sie bei Rittal (vgl. Abschnitt 3.4 „Benötigtes Zubehör für die „front to back“-Luftführung“).

4.3 Kühlgerät montieren

4.3.1 Vorbereitung der Montage auf einem Rack mit Tiefenstreben

- Kleben Sie die Dichtung aus dem Zubehör des Dachblechs umlaufend oben auf den Rahmen des IT-Racks.

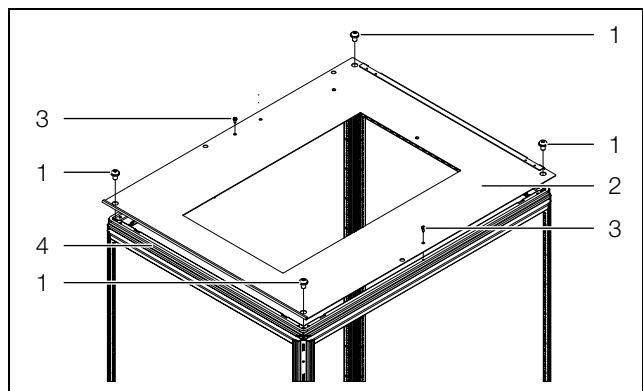


Abb. 7: Vorbereitung der Montage (Schrank 1000 mm tief)

Legende

- 1 Linsenkopfschrauben mit Dichtung M12 x 20 / SKT
- 2 Dachblech 1000 mm
- 3 Befestigungsschrauben ST5 x 12
- 4 Dichtung 8 x 6 mm

- Befestigen Sie das Dachblech vorne auf dem Rack mit zwei Linsenkopfschrauben M12 x 20 / SKT sowie zwei Schrauben ST5 x 12.

- Bei 1000 mm tiefem Schrank: Befestigen Sie das Dachblech hinten mit zwei weiteren Linsenkopfschrauben M12 x 20 / SKT.
- Bei 1200 mm tiefem Schrank: Rasten Sie zunächst das hintere Dachblech in das vordere Dachblech ein und befestigen Sie dann das hintere Dachblech mit zwei weiteren Linsenkopfschrauben M12 x 20 / SKT.

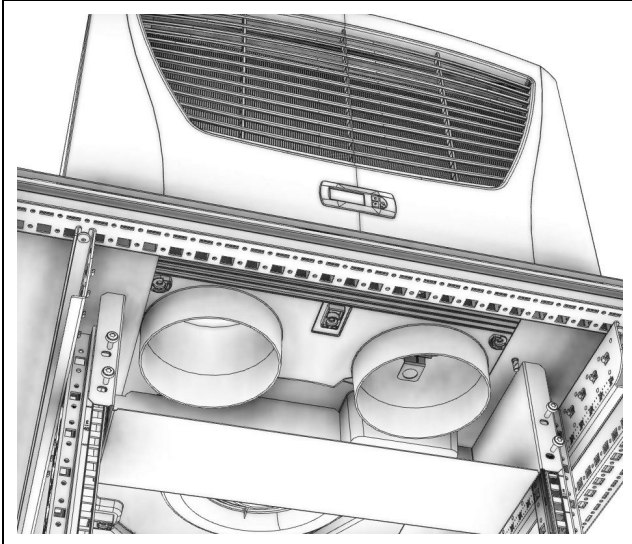


Abb. 8: Einbau Luftleitblech

- Montieren Sie das mitgelieferte Luftleitblech in den obersten HE der 19"-Ebene. Für einen optimalen Betrieb und um einen Luftkurzschluss zu vermeiden, muss das Luftleitblech in den obersten HE montiert werden.
Die Befestigungsteile sind im Lieferumfang des Kühlgeräts enthalten.
- Montieren Sie dann das Kühlgerät auf dem Dachblech (vgl. Abschnitt 4.3.3 „Montage des Kühlgeräts“).

4.3.2 Vorbereitung der Montage auf einem Rack mit Montagerahmen

Für die Montage des Kühlgeräts auf einem Rack mit Montagerahmen werden zusätzlich Sockelelemente TS entsprechend der Schrankabmessung benötigt.

- Montieren Sie die Sockelteile miteinander.
- Kleben Sie die Dichtung aus dem Zubehör des Dachblechs umlaufend auf den Sockel.

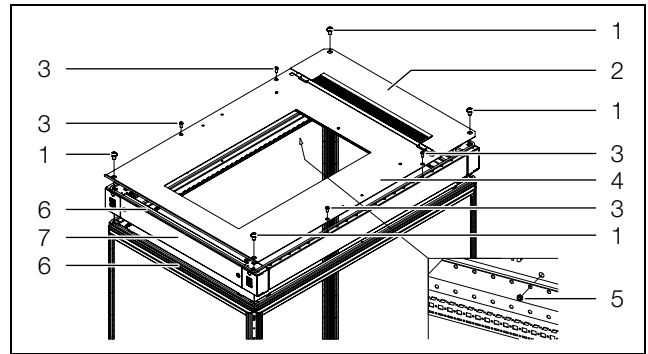


Abb. 9: Vorbereitung der Montage (Schrank 1200 mm tief)

Legende

- | | |
|---|---|
| 1 | Linsenkopfschrauben mit Dichtung M12 x 20 / SKT |
| 2 | Dachblech hinten |
| 3 | Befestigungsschrauben M8 x 16 / TX 40 |
| 4 | Dachblech vorne |
| 5 | Muttern M8 / SKT |
| 6 | Dichtung 8 x 6 mm |
| 7 | Sockelelemente |

- Kleben Sie die Dichtung aus dem Zubehör des Dachblechs umlaufend oben auf den Rahmen des IT-Racks.
- Befestigen Sie das Dachblech vorne auf dem Sockel mit zwei Linsenkopfschrauben M12 x 20 / SKT sowie vier Schrauben M8 x 16 mit Kombimuttern.
- Bei 1000 mm tiefem Schrank: Befestigen Sie das Dachblech hinten mit zwei weiteren Linsenkopfschrauben M12 x 20 / SKT.
- Bei 1200 mm tiefem Schrank: Rasten Sie zunächst das hintere Dachblech in das vordere Dachblech ein und befestigen Sie dann das hintere Dachblech mit zwei weiteren Linsenkopfschrauben M12 x 20 / SKT.
- Drehen Sie den Sockel mit Dachblech um und montieren Sie das Luftleitblech an der vorgesehenen Stelle mit zwei Muttern aus dem Lieferumfang des Kühlgeräts.
- Heben Sie den Sockel mit Dachblech und Luftleitblech ggf. mit einer Hebevorrichtung auf das Rack.
- Befestigen Sie den Sockel mit den Befestigungsschrauben von außen am Rack und bringen Sie die Abdeckungen an.
- Montieren Sie dann das Kühlgerät auf dem Dachblech (vgl. Abschnitt 4.3.3 „Montage des Kühlgeräts“).

4.3.3 Montage des Kühlgeräts

- Kleben Sie den mitgelieferten Abdichtrahmen auf das Dachblech.

4 Montage und Anschluss

DE

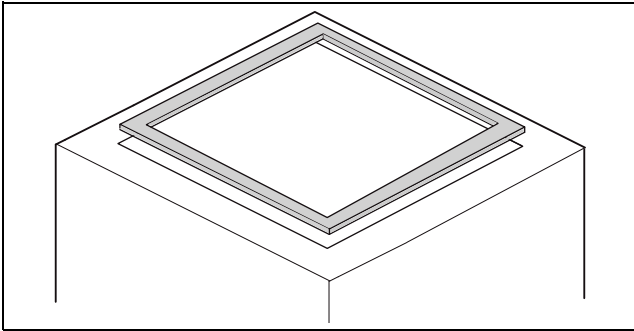


Abb. 10: Abdichtrahmen auf Dachblech

- Drehen Sie die mitgelieferten Doppelgewindebolzen in die Kernlochbohrungen des Kunststoffbodens an der Geräteunterseite mit max. 5 Nm ein.
- Befestigen Sie das Gerät mit den mitgelieferten Scheiben und Muttern.



Hinweis:

Um eine dauerhafte Abdichtung zwischen Kühlgerät und Schaltschrank zu erreichen, ist die Montagefläche ggf. zu versteifen bzw. abzustützen. Dies gilt insbesondere bei größeren Dachflächen.

Zubehör zur Dachblechversteifung beim TS (siehe auch Zubehör im Rittal Handbuch):

- Montageschiene
- Schiebemutter
- Befestigungs-Haltestück
- Einsteckmutter

4.4 Kondensatablauf anschließen

Am Kühlgerät können Sie einen Kondensatablaufschlauch, Ø 12 mm (½"), montieren.

Der Kondensatablauf

- muss mit entsprechendem und stetigem Gefälle verlegt sein (keine Siphonbildung),
- muss knickfrei verlegt sein und
- darf bei einer Verlängerung nicht im Querschnitt reduziert werden.

Der Kondensatschlauch ist als Zubehör erhältlich (3301.612).



Abb. 11: Kondensatablauf anschließen

- Schließen Sie den Schlauch an den Kondensatstutzen an und sichern Sie ihn mit einer Schlauchschelle.
- Verlegen Sie den Kondensatschlauch z. B. in einen Ablauf.

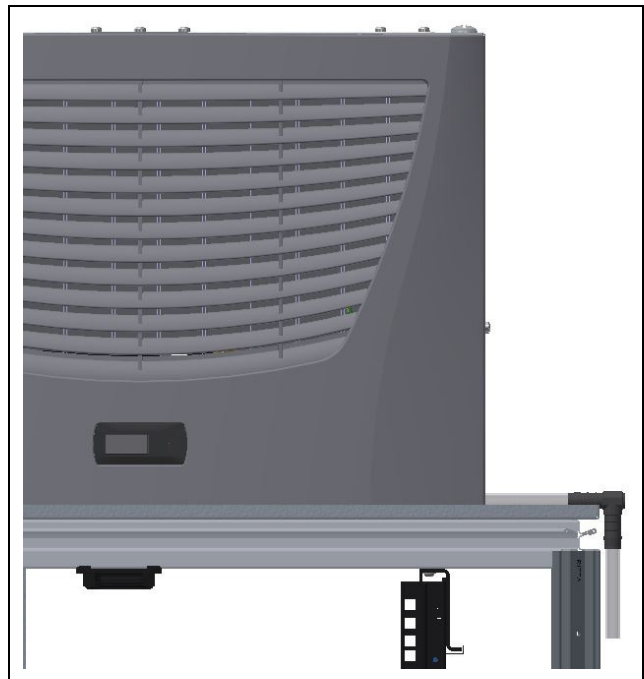


Abb. 12: Kondensatablauf verlegen

4.5 Hinweise zur Elektroinstallation

Beachten Sie bei der Elektroinstallation alle gültigen nationalen und regionalen Vorschriften sowie die Vorschriften des zuständigen Energieversorgungsunternehmens. Die Elektroinstallation darf nur durch einen Fachhandwerker durchgeführt werden, der für die Einhaltung der bestehenden Normen und Vorschriften verantwortlich ist.

4.5.1 Anschlussdaten

- Die Anschlussspannung und -frequenz muss den auf dem Typenschild angegebenen Nennwerten entsprechen.

- Das Kühlgerät muss über eine allpolige Trennvorrichtung an das Netz angeschlossen werden, die mindestens 3 mm Kontaktöffnung im ausgeschalteten Zustand gewährleistet.
- Dem Gerät darf einspeisungsseitig keine zusätzliche Temperaturregelung vorgeschaltet werden.
- Installieren Sie als Leitungs- und Gerätekurzschlusschutz die auf dem Typenschild angegebene träge Vorsicherung.
- Der Netzanschluss muss einen fremdspannungsarmen Potenzialausgleich gewährleisten.

4.5.2 Überspannungsschutz und Netzbelastung

- Das Gerät hat keinen eigenen Überspannungsschutz. Maßnahmen zum wirksamen Blitz- und Überspannungsschutz müssen netzseitig vom Betreiber getroffen werden. Die Netzspannung darf die Toleranz von $\pm 10\%$ nicht überschreiten.
- Gemäß IEC 61 000-3-11 darf das Gerät nur in solchen Anwesen verwendet werden, die eine Dauerstrombelastbarkeit des Netzes (Zuleitung EVU) größer 100 A je Phase haben und mit einer Netzspannung von 400/230 V versorgt werden. Wenn nötig, muss in Rücksprache mit dem EVU sichergestellt werden, dass die Dauerstrombelastbarkeit am Anschlusspunkt mit dem öffentlichen Netz für den Anschluss eines Gerätes ausreicht.
- Die Lüfter und Verdichter in Ein- und Dreiphasen-Geräten sind eigensicher (thermischer Wicklungsschutz). Dies gilt auch für alle Trafoversionen sowie für Geräte in Sonderspannung, die ebenfalls mit einem Trafo ausgerüstet sind.
- Installieren sie als Leitungs- und Gerätekurzschlusschutz die auf dem Typenschild angegebene träge Vorsicherung (vgl. Abschnitt 9 „Technische Daten“). Wir empfehlen Leitungsschutzschalter (Sicherungsautomat) mit „K“ oder „D“ Charakteristik je nach Hersteller zu verwenden.
- Wählen Sie den Motorschutzschalter/Trafoschalter gemäß den Angaben des Bemessungsstroms auf dem Typenschild.

4.5.3 Türendschalter

- Jeder Türendschalter darf nur einem Kühlgerät zugewiesen werden.
- An einem Kühlgerät können in Parallelschaltung mehrere Türendschalter betrieben werden.
- Der minimale Querschnitt der Anschlussleitung beträgt $0,3 \text{ mm}^2$ bei einer Leitungslänge von 2 m. Es wird empfohlen, ein geschirmtes Kabel zu verwenden.
- Der Leitungswiderstand zum Türendschalter darf max. 50Ω betragen.
- Der Türendschalter darf nur potenzialfrei angeschlossen werden, keine externen Spannungen.
- Der Kontakt des Türendschalters muss bei geöffneter Tür geschlossen sein.

Die Sicherheitskleinspannung für den Türendschalter erfolgt vom internen Netzteil: Strom ca. 30 mA DC.

- Schließen Sie den Türendschalter an die Klemmen 1 und 2 des Anschlusssteckers an.

4.5.4 Hinweis zur Flickernorm

Die Flickergrenzwerte der Norm EN 61 000-3-3 bzw. -3-11 werden eingehalten, wenn die Netzimpedanz weniger als ca. $1,5 \Omega$ beträgt.

Der Gerätebetreiber muss ggf. seine Anschlussimpedanz vermessen oder mit dem zuständigen Energieversorgungsunternehmen Rücksprache halten. Wenn es keine Möglichkeit gibt, Einfluss auf die Netzimpedanz zu nehmen und Störungen an empfindlichen eingebauten Komponenten (z. B. BUS) entstehen, dann sollte beispielsweise eine Netzdrossel oder ein Einschaltstrombegrenzer vor das Kühlgerät geschaltet werden, welche den Einschaltstrom des Kühlgeräts drosselt.

4.5.5 Potenzialausgleich

Sollte das Gerät aus EMV-Gründen in den kundenseitig vorhandenen Potenzialausgleich eingebunden werden, kann am Anschlusspunkt des Potenzialausgleichs (Befestigungspunkte) an Dachaufbau-Kühlgeräten ein Leiter mit größerem Nennquerschnitt angeschlossen werden.

Der Schutzleiter in der Netzanschlussleitung gilt nach Norm nicht als Potenzialausgleichsleiter.

4.6 Elektroinstallation durchführen

4.6.1 Bus-Anschluss

Über die serielle Geräteschnittstelle X2 können Sie beim Einsatz von mehreren Kühlgeräten mit dem Bus-Kabel (Best.-Nr. 3124.100) bis zu 10 Kühlgeräte miteinander verbinden.



Hinweis:

Bei den elektrischen Signalen an der Schnittstelle X2 handelt es sich um Kleinspannungen (nicht um Sicherheitskleinspannungen nach EN 60 335-1).

- Beachten Sie bei der Vernetzung folgendes:
 - Zu verbindende Kühlgeräte spannungsfrei schalten.
 - Auf ausreichende elektrische Isolierung achten.
 - Kabel nicht parallel zu Netzleitungen verlegen.
 - Auf kurze Leitungswege achten.

4 Montage und Anschluss

DE

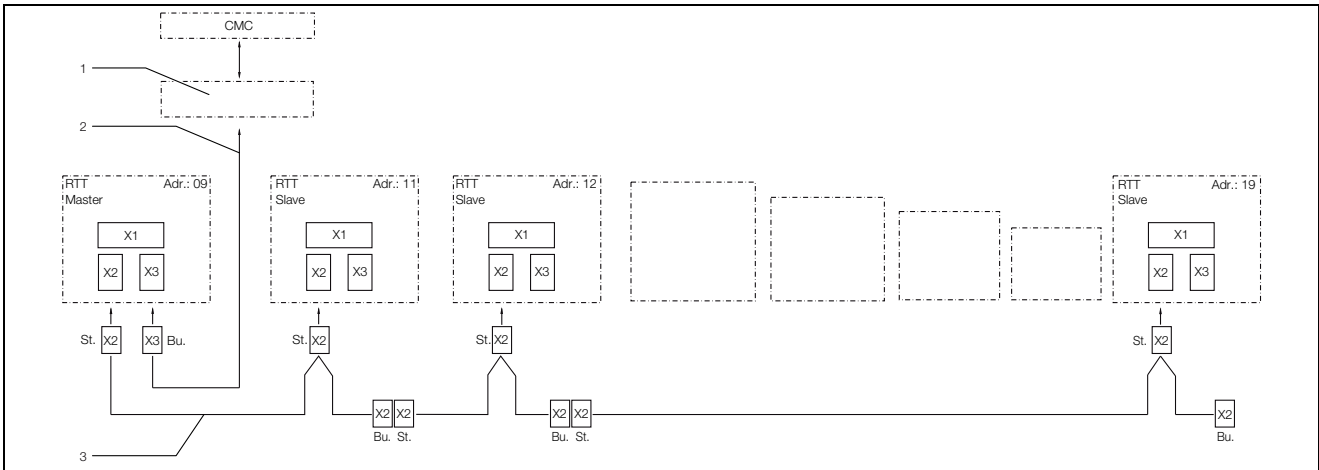


Abb. 13: Anschlussbeispiel: Master-Slave-Betrieb

Legende

- | | | | |
|-----|--|------|---------------------------------------|
| 1 | Serielle Schnittstelle | X3 | Serielle Schnittstelle Sub-D, 9-polig |
| 2 | Serielles Schnittstellenkabel | St. | Stecker Sub-D, 9-polig |
| 3 | Master-Slave-Buskabel (Best.-Nr. 3124.100) | Bu. | Buchse Sub-D, 9-polig |
| RTT | Rittal TopTherm Kühlgeräte | Adr. | Adresse |
| X1 | Netzanschluss/Türenschiefer/Alarmer | | |
| X2 | Master-Slave-Anschluss Sub-D, 9-polig | | |

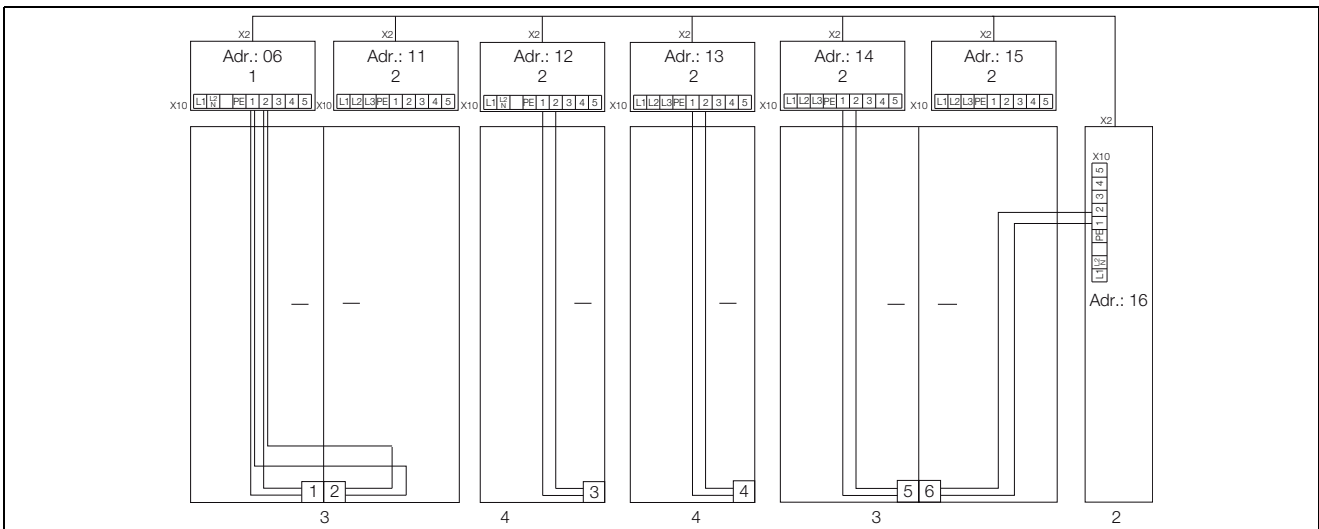


Abb. 14: Anschlussbeispiel: Türenschiefer und Master-Slave-Betrieb

Legende

- | | |
|---|---|
| 1 | Master-Kühlgerät |
| 2 | Slave-Kühlgeräte |
| 3 | Schaltschrank 2-türig mit zwei Türenschiefern |
| 4 | Schaltschrank mit Türenschiefer |

4.6.2 Stromversorgung installieren

- Vervollständigen Sie die Elektroinstallation anhand des Elektro-Schaltplans innerhalb des Kühlgeräts unter der Abdeckung des Kabelschachts.
- Wenn Sie Systemmeldungen des Kühlgeräts über das Systemmelderelais auswerten möchten, dann schließen Sie zusätzlich eine entsprechende Niederspannungsleitung an die Anschlussklemmen 3 – 5 an.

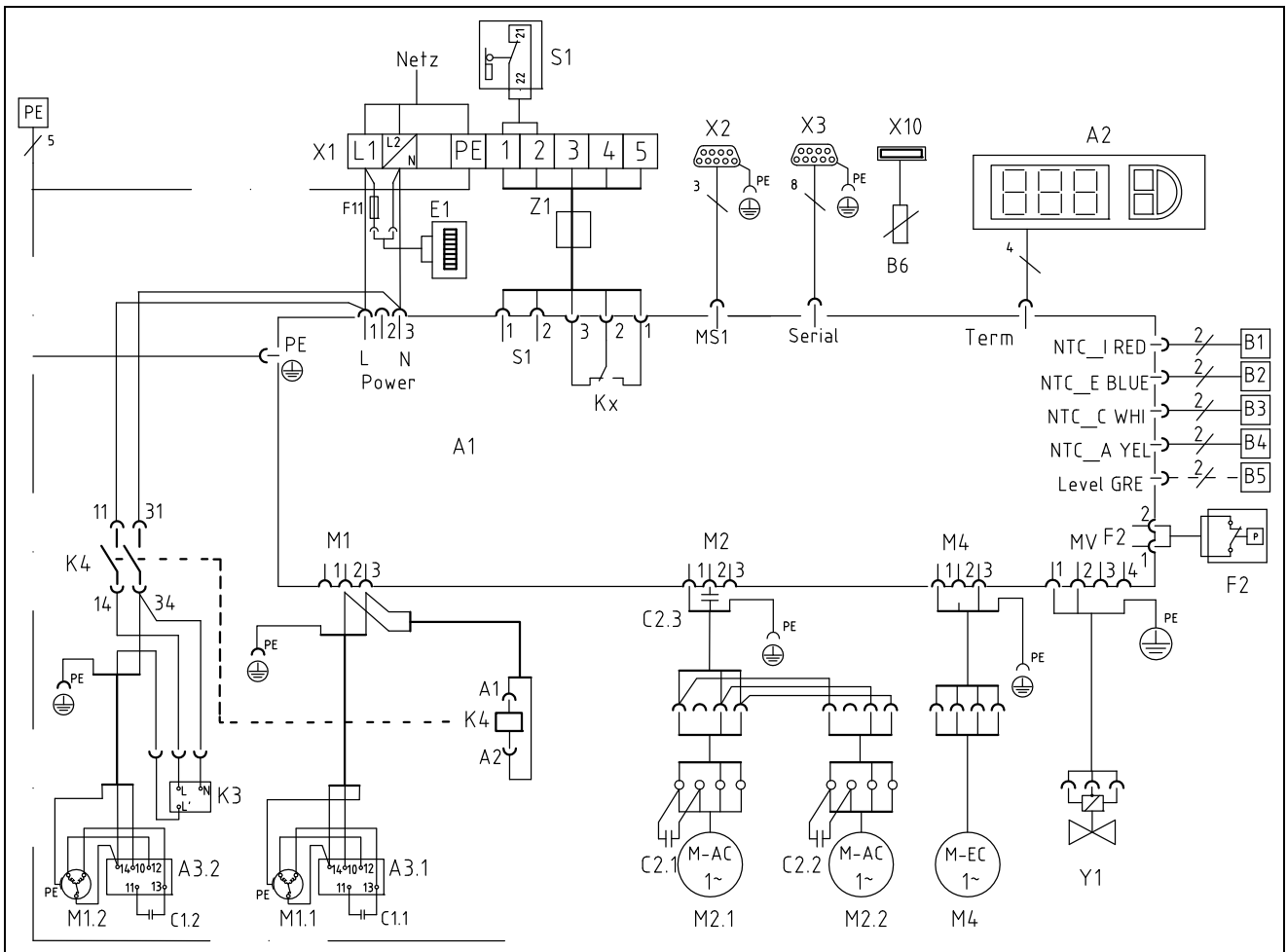


Abb. 15: Elektro-Schaltplan Nr. 1

Legende

- A1 Leistungsplatine
- A2 Anzeigeterminal
- A3.1 Anfahrelais 1
- A3.2 Anfahrelais 2
- B1 Temperaturfühler Innentemperatur
- B2 Temperaturfühler Vereisungsschutz
- B3 Temperaturfühler Verflüssiger
- B4 Temperaturfühler Umgebung
- B5 Kondensat-Warnsensor
- B6 Fühler optional
- C1.1/C1.2 Anlaufkondensator
- C2.3 Vorschaltkondensator
- C2.X – C4 Betriebskondensatoren
- E1 Kondensatverdunster
- F2 Hochdruckschalter 28 bar
- F11 Feinsicherung
- K1 Relais Sammelstörung 1
- K2 Relais Sammelstörung 2
- K3 Zeitrelais
- K4 Schütz Kompressor 2
- Kx Zeitrelais
- L1 LED-Betrieb grün
- L2 LED-Alarm rot
- M1.1 Verdichter 1

- M1.2 Verdichter 2
- M2.1 Verflüssigerventilator 1
- M2.2 Verflüssigerventilator 2
- M4 Verdampferventilator
- S1 Türeandschalter (ohne, 1 – 2 offen)
- X1 Anschlussklemmleiste
- X2 Master-Slave-Anschluss
- X3 Optionale Schnittstelle
- X10 Fühler USB-Port
- Y1 Heißgasventil



Hinweis:

Technische Daten siehe Typenschild.

AC $\cos \phi = 1$	DC L/R = 20 ms
$I_{\max} = 2A$ $U_{\max} = 250V$	$I_{\min} = 100\text{ mA}$ $U_{\max} = 200V$ $U_{\min} = 18V$ $I_{\max} = 2A$

Tab. 2: Kontaktdaten

5 Inbetriebnahme

DE

4.7 Montage fertigstellen

4.7.1 Filtermedien einbauen

Der komplette Verflüssiger der Kühlgeräte ist mit einer schmutzabweisenden bzw. leicht zu reinigenden RiNano-Beschichtung versehen. In vielen Anwendungsfällen wird daher der Einsatz von Filtermedien überflüssig, insbesondere bei trockenen Stäuben.

Bei trockenem, grobem Staub und Flusen in der Umgebungsluft empfehlen wir, eine zusätzliche PU-Schaum-Filtermatte (3286.500) in das Kühlgerät einzubauen. Für ölkondensathaltige Luft empfehlen wir Metallfilter (3286.510). Beim Einsatz in Textilbetrieben mit starker Flusenbildung sind Flusensiebe zu verwenden (optional erhältlich).

- Ziehen Sie das Lamellengitter für den Lufteinlass vom Gehäuse ab.
- Legen Sie die Filtermatte wie in Abb. 16 gezeigt in das Lamellengitter ein und drücken Sie es wieder auf das Gehäuse.

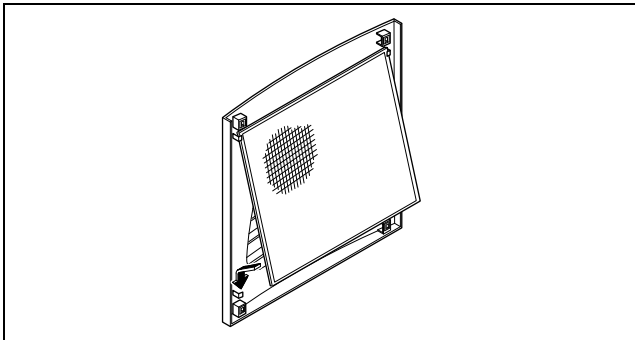


Abb. 16: Filtermatte einbauen

4.7.2 Kühlgerät fertig montieren

- Schließen Sie den Stecker an die Rückseite des Displays an.
- Setzen Sie die Lamellengitter vorne auf das Gerät und drücken Sie sie fest, bis sie hörbar einrasten.

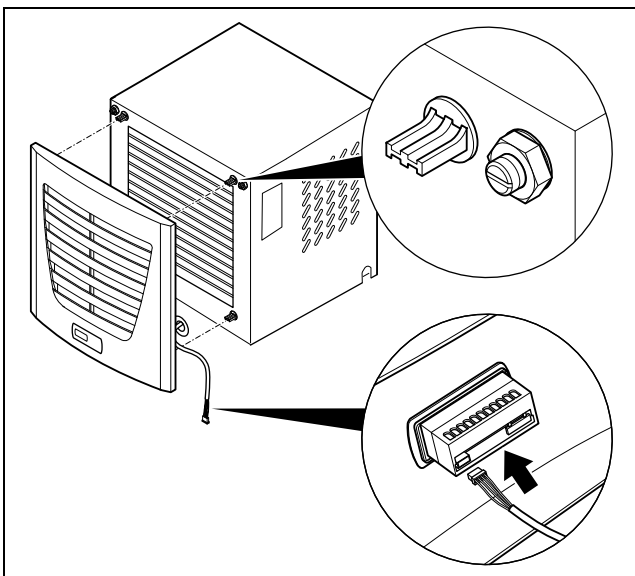


Abb. 17: Display verbinden und Lamellengitter aufsetzen

4.7.3 Filtermattenüberwachung einstellen

Funktion der Filtermattenüberwachung

Die Verschmutzung der Filtermatte wird automatisch durch eine Temperaturdifferenzmessung im Außenkreislauf des Kühlgerätes bestimmt (vgl. Abschnitt 6.1.5 „Programmierung Übersicht“). Bei zunehmender Verschmutzung der Filtermatte steigt die Temperaturdifferenz. Der Sollwert der Temperaturdifferenz im Außenkreislauf wird automatisch den jeweiligen Arbeitspunkten in den Kennlinienfeldern angepasst. Dadurch ist ein Nachregulieren des Sollwertes bei unterschiedlichen Arbeitspunkten des Gerätes nicht erforderlich.

5 Inbetriebnahme



Vorsicht!

Beschädigungsgefahr!

Das Öl im Kompressor muss sich sammeln, um Schmierung und Kühlung zu gewährleisten.

Sie dürfen das Kühlgerät frühestens 30 Minuten nach der Gerätemontage in Betrieb nehmen.

- Schalten Sie nach Abschluss aller Montage- und Installationsarbeiten die Stromzufuhr zum Kühlgerät ein. Das Kühlgerät startet seinen Betrieb: Zunächst erscheint für ca. 2 Sekunden die Software-Version des Controllers, dann erscheint die Schaltschrank-Innentemperatur in der 7-Segment-Anzeige. Nun können Sie Ihre individuellen Einstellungen am Gerät vornehmen, z. B. Solltemperatureinstellung oder Vergabe der Netzwerkkennung usw. (Abschnitt 6 „Bedienung“).

6 Bedienung

Mit dem Regler (Controller) auf der Gerätevorderseite (Abb. 1, Pos. 5) können Sie den Luft/Wasser-Wärmetauscher bedienen.

6.1 Regelung durch Comfortcontroller

Für die Gerätetypen XXXX.800.

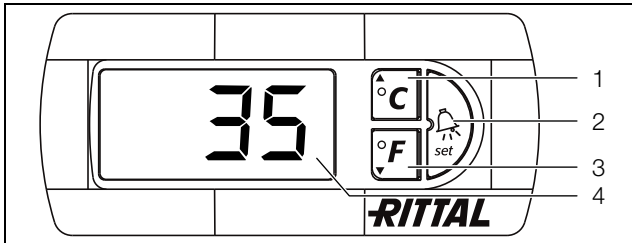


Abb. 18: Comfortcontroller

Legende

- 1 Programmiertaste, zugleich Anzeige der eingestellten Temperatureinheit (Grad Celsius)
- 2 Set-Taste
- 3 Programmiertaste, zugleich Anzeige der eingestellten Temperatureinheit (Grad Fahrenheit)
- 4 7-Segment-Anzeige

6.1.1 Eigenschaften

- Spannungsvariante: 230 V
- Integrierte Anlaufverzögerung und Türendschalterfunktion
- Schutzfunktion gegen Vereisung
- Überwachung aller Motoren (Verdichter, Verflüssigerventilator, Verdampferventilator)
- Master-Slave-Funktion mit bis zu 10 Geräten. Ein Gerät fungiert als Master-Gerät. Bei Erreichen der Solltemperatur bei einem der im Verbund befindlichen Slave-Geräte oder bei Türendschalterfunktion meldet das jeweilige Slave-Gerät an das Master-Gerät, welches alle anderen Kühlgeräte zu- bzw. abschaltet.
- Schalthysterese: einstellbar 1 – 10 K, voreingestellt auf 1 K.
- Visualisierung der aktuellen Schaltschrank-Innentemperatur sowie aller Störungsmeldungen in der 7-Segment-Anzeige.

Das Kühlgerät arbeitet automatisch, d. h. 15 Sekunden nach Einschalten der Stromversorgung läuft der Verdampferventilator (Abb. 2) kontinuierlich und wälzt die Schrankinnenluft permanent um. Verdichter und Verflüssigerventilator werden durch den Comfortcontroller geregelt.

Der Comfortcontroller verfügt über eine 7-Segment-Anzeige (Abb. 18, Pos. 4). Auf ihr wird nach dem Einschalten der Stromversorgung zunächst für ca. 2 Sekunden die aktuelle Softwareversion angezeigt.

Im normalen Betrieb stellt die Anzeige sowohl die Temperatur (in Grad Celsius oder Grad Fahrenheit umschaltbar) als auch Störungsmeldungen dar.

Die aktuelle Schaltschrank-Innentemperatur wird normalerweise permanent angezeigt. Bei Auftreten einer Störungsmeldung erscheint diese im Wechsel mit der Temperaturanzeige.

Die Programmierung des Gerätes nehmen Sie über die Tasten 1 – 3 (Abb. 18) vor. Die Parameter dazu erscheinen ebenfalls in der Anzeige.

6.1.2 Testmodus starten

Der Comfortcontroller ist mit einer Testfunktion ausgestattet, bei der das Kühlgerät unabhängig von Solltemperatur oder Türendschalterfunktion den Kühlbetrieb aufnimmt.

- Drücken Sie gleichzeitig die Tasten 1 und 2 (Abb. 18) für mindestens 5 Sekunden.

Das Kühlgerät startet den Betrieb.

Nach ca. 5 Minuten bzw. bei Erreichen von 21°C ist der Testmodus beendet. Das Gerät schaltet ab und geht in den normalen Betrieb über.

6.1.3 Allgemeines zur Programmierung

Mit den Tasten 1, 2 und 3 (Abb. 18) können Sie 24 Parameter innerhalb der vorgegebenen Bereiche (Min.-Wert, Max.-Wert) verändern.

Die Tabelle 3 zeigt, welche Parameter Sie verändern können. Die Abb. 19 zeigt, welche Tasten Sie dabei drücken müssen.



Hinweis zur Solltemperatur:

Die Solltemperatur ist beim Comfortcontroller werkseitig auf +25°C eingestellt. Aus Energiespargründen und der Gefahr erhöhter Kondensatentwicklung sollten Sie die Solltemperatur nicht niedriger einstellen als tatsächlich nötig.

Die Programmierung ist für alle einstellbaren Parameter prinzipiell immer gleich.

Um in den Programmiermodus zu gelangen:

- Drücken Sie die Taste 2 („Set“) für ca. 5 Sekunden.

Der Regler befindet sich nun im Programmiermodus.

Wenn Sie innerhalb des Programmiermodus für ca. 30 Sekunden keine Taste drücken, blinkt zunächst die Anzeige, dann wechselt der Regler wieder in den normalen Anzeigemodus. Die Anzeige „Esc“ signalisiert dabei, dass bis dahin gemachte Änderungen nicht gespeichert wurden.

- Drücken Sie die Programmier Tasten „▲“ (°C) bzw. „▼“ (°F), um zwischen den einstellbaren Parametern hin- und herzuwechseln (siehe Tabellen 3 und 4).

- Drücken Sie die Taste 2 („Set“), um den angezeigten Parameter zum Ändern auszuwählen.

Der aktuelle Wert dieses Parameters wird angezeigt.

- Drücken Sie eine der Programmier Tasten „▲“ (°C) bzw. „▼“ (°F).

6 Bedienung

DE

Die Anzeige „Cod“ erscheint. Um einen Wert ändern zu können, müssen Sie den Autorisierungscode „22“ eingeben.

- Halten Sie die Programmier Taste „▲“ (°C) so lange gedrückt, bis „22“ erscheint.
- Drücken Sie die Taste 2 („Set“), um den Code zu bestätigen.

Nun können Sie den Parameter innerhalb der vorgegebenen Grenzwerte verändern.

- Drücken Sie eine der Programmier Tasten „▲“ (°C) bzw. „▼“ (°F), bis der gewünschte Wert angezeigt wird.
- Drücken Sie die Taste 2 („Set“), um die Änderung zu bestätigen.

Nun können Sie auf die gleiche Weise weitere Parameter verändern. Den Änderungscode „22“ müssen Sie dazu nicht erneut eingeben.

- Um den Programmiermodus zu verlassen, drücken Sie erneut für ca. 5 Sekunden die Taste 2 („Set“). Im Display erscheint „Acc“ um anzuzeigen, dass die Änderungen gespeichert wurden. Danach wechselt die Anzeige wieder zum Normalbetrieb (Schaltschrank-Innentemperatur).

Sie können den Comfortcontroller auch über eine Diagnose-Software (Best.-Nr. 3159.100) programmieren, in deren Lieferumfang auch ein Verbindungskabel zum PC enthalten ist. Als Schnittstelle dient der Stecker des Verbindungskabels auf der Rückseite des Comfortcontroller-Displays.

6.1.4 Veränderbare Parameter

Siehe auch Abb. 19.

Progr.-Ebene	Display-Anzeige	Parameter	Min.-Wert	Max.-Wert	Werks-einstellung	Beschreibung
1	St	Sollwert Schaltschrank-Innentemperatur T _i	20	25	25	Der Sollwert der Schaltschrank-Innentemperatur ist werkseitig auf 25°C eingestellt und im Bereich von 20 – 25°C veränderbar.
2	Fi	Filtermattenüberwachung	10	60	99 (= Aus)	Zur Aktivierung der Filtermattenüberwachung stellen Sie die Anzeige auf mind. 10 K über den im Programmiermodus „Fi“ angezeigten Temperaturdifferenzwert ein; werkseitig ist die Filtermattenüberwachung ausgeschaltet (99 = Aus).
3	Ad	Master-Slave-Kennung	0	19	0	Siehe Abschnitt 6.1.7 „Master-Slave-Kennung einstellen“
4	CF	Umschaltung °C/°F	0	1	0	Die Temperaturanzeige ist umstellbar von °C (0) auf °F (1). Die aktuelle Temperatureinheit wird über die entsprechende LED angezeigt.
5	H1	Einstellung Schaltdifferenz (Hysterese)	1	10	1	Das Kühlgerät ist werkseitig auf eine Schalthysterese von 1 K eingestellt. Eine Veränderung dieses Parameters sollte nur in Absprache mit uns erfolgen. Sprechen Sie uns an.
6	H2	Differenzwert der Fehlermeldung A2	3	15	5	Wenn die Schaltschrank-Innentemperatur über 5 K des eingestellten Sollwertes ansteigt, dann erscheint die Fehlermeldung A2 (Schaltschrank-Innentemperatur zu hoch) auf dem Anzeigeterminal. Im Bedarfsfall können Sie hier den Differenzwert im Bereich von 3 – 15 K verändern.

Tab. 3: Veränderbare Parameter

6.1.5 Programmierung Übersicht

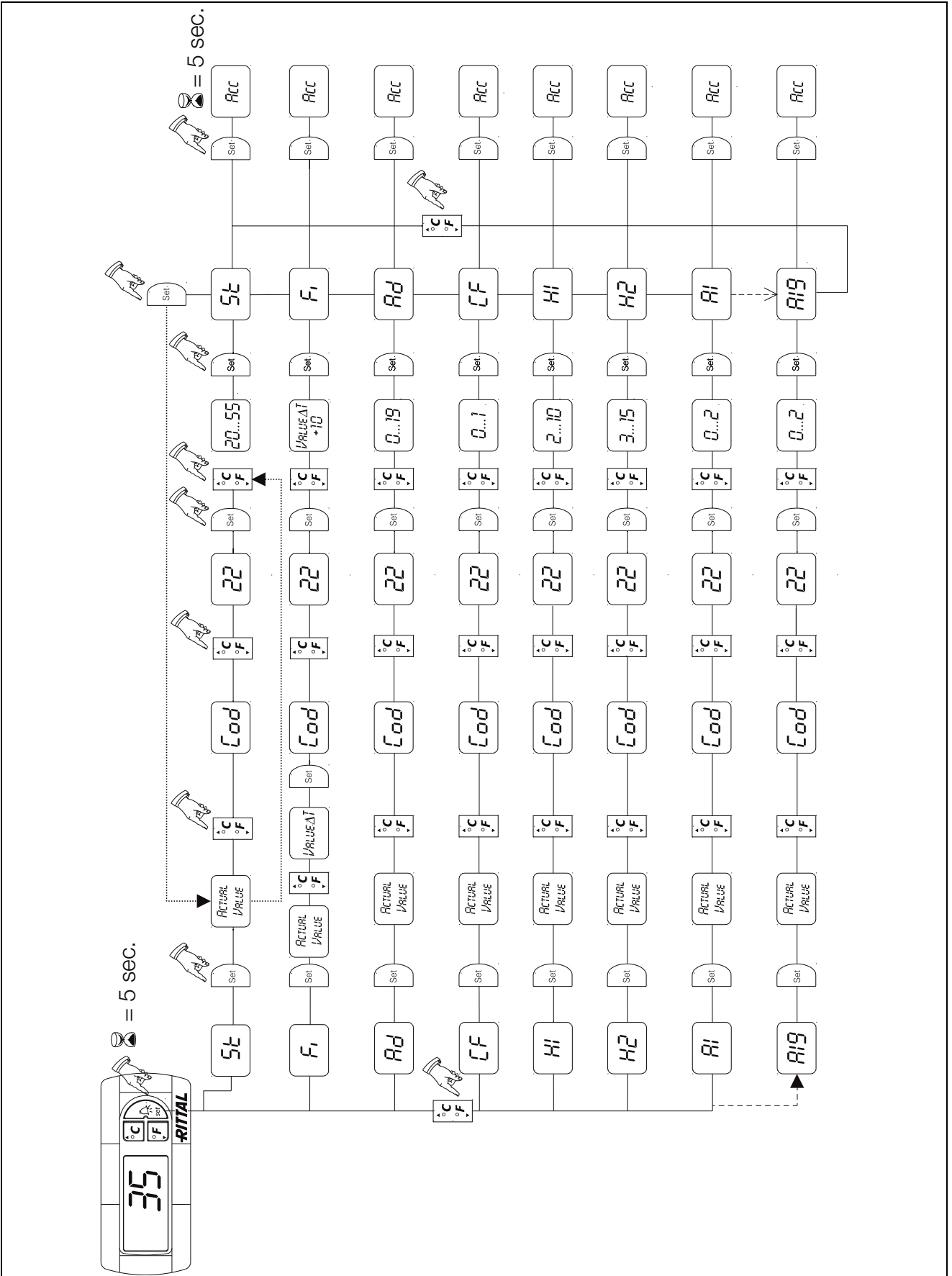


Abb. 19: Programmierung Übersicht

6 Bedienung

DE

6.1.6 Systemmeldungen zur Auswertung definieren

Systemmeldungen werden im Display des Comfortcontrollers durch die Anzeige A01 bis A20 sowie E0 dargestellt.

Eine nähere Erläuterung zu den Systemmeldungen finden Sie im Abschnitt 6.1.8 „Systemmeldungen auswerten“ (siehe auch Abb. 19).

Progr.-Ebene	Display-Anzeige	Min.-Wert	Max.-Wert	Werks-einstellung	Art bzw. Ort der Störung
7	A01	0	2	0	Schaltschranktür offen
8	A02	0	2	0	Schaltschrank-Innentemperatur zu hoch
9	A03	0	2	0	Filterüberwachung
10	A04	0	2	0	Umgebungstemperatur zu hoch bzw. zu niedrig
11	A05	0	2	0	Vereisungsgefahr
12	A06	0	2	1	PSA ^H -Druckwächter
13	A07	0	2	2	Verdampfer
14	A08	0	2	1	Kondensatwarnung
15	A09	0	2	1	Verflüssigerventilator blockiert oder defekt
16	A10	0	2	1	Verdampferventilator blockiert oder defekt
17	A11	0	2	2	Verdichter
18	A12	0	2	1	Verflüssiger
19	A13	0	2	1	Temperaturfühler Umgebungstemperatur
20	A14	0	2	1	Temperaturfühler Vereisung
21	A15	0	2	1	Temperaturfühler Kondensatwarnung
22	A16	0	2	1	Temperaturfühler Innentemperatur
24	A18	0	2	0	EPROM
25	A19	0	2	0	LAN/Master-Slave

Tab. 4: Über Relais auswertbare Systemmeldungen

Sie können die Systemmeldungen A1 – A19 zusätzlich durch zwei potenzialfreie Systemmelderelais auswerten. Dazu können Sie jede Systemmeldung einem der beiden Systemmelderelais zuordnen.

Systemmelderelais mit Wechsel- und Schließerkontakt: siehe Anschlussschemen in Abschnitt 4.6.2 „Stromversorgung installieren“:

- Klemme 3: NC (normally closed)
- Klemme 4: C (Anschluss Versorgungsspannung Systemmelderelais)
- Klemme 5: NO (normally open)

Die Definitionen NC und NO beziehen sich auf den spannungslosen Zustand. Sobald Spannung am Kühlgerät anliegt, zieht das Systemmelderelais an, so dass die Relaiskontakte ihren Zustand wechseln (Kontakt 3 – 4 geöffnet; Kontakt 4 – 5 geschlossen).

Dies ist der normale Betriebszustand des Kühlgerätes. Sobald eine Systemmeldung auftritt oder die Spannungsversorgung unterbrochen wird, fällt das Relais ab.

Systemmeldungen programmieren mit Wert

- 0:** Systemmeldung wird nicht an die Systemmelderelais geschickt, sondern nur im Display angezeigt
- 1:** Systemmeldung wird durch Relais 1 ausgewertet

6.1.7 Master-Slave-Kennung einstellen

Bei Vernetzung mehrerer Kühlgeräte (max. 10) müssen Sie eines der Kühlgeräte als „Master“ definieren und die anderen als „Slave“. Dazu vergeben Sie jedem Kühlgerät eine entsprechende Kennung (Adresse), anhand derer das Kühlgerät im Netzwerk identifizierbar ist.

Bei Erreichen der Solltemperatur bei einem der Slave-Geräte oder bei Türendschalterfunktion meldet das jeweilige Slave-Gerät an das Master-Gerät, welches alle anderen Kühlgeräte abschaltet.



Hinweis:

- Es darf nur ein Gerät als Master definiert sein und seine Kennung muss mit der Anzahl der angeschlossenen Slave-Geräte übereinstimmen.
- Die Slave-Geräte müssen unterschiedliche Kennungen haben.
- Die Kennungen müssen aufsteigend und ohne Lücken sein.

- 12: Slave-Kühlgerät Nr. 2
- 13: Slave-Kühlgerät Nr. 3
- 14: Slave-Kühlgerät Nr. 4
- 15: Slave-Kühlgerät Nr. 5
- 16: Slave-Kühlgerät Nr. 6
- 17: Slave-Kühlgerät Nr. 7
- 18: Slave-Kühlgerät Nr. 8
- 19: Slave-Kühlgerät Nr. 9

Am **Master-Kühlgerät** (00 = Werkseinstellung) stellen Sie ein, mit wie vielen Slave-Geräten es sich im Netzwerk befindet:

- 01: Master mit 1 Slave Kühlgerät
- 02: Master mit 2 Slave-Kühlgeräten
- 03: Master mit 3 Slave-Kühlgeräten
- 04: Master mit 4 Slave-Kühlgeräten
- 05: Master mit 5 Slave-Kühlgeräten
- 06: Master mit 6 Slave-Kühlgeräten
- 07: Master mit 7 Slave-Kühlgeräten
- 08: Master mit 8 Slave-Kühlgeräten
- 09: Master mit 9 Slave-Kühlgeräten

Am **Slave-Kühlgerät** (00 = Werkseinstellung) stellen Sie dessen eigene Adresse ein:

- 11: Slave-Kühlgerät Nr. 1

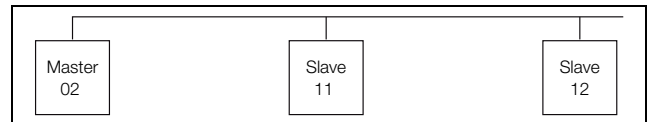


Abb. 20: Master-Slave-Vernetzung (Beispiel)

Weitere Anschlussbeispiele siehe Abschnitt 4.6.1 „Bus-Anschluss“.

Einstellen der Kennung siehe Abschnitt 6.1.4 „Veränderbare Parameter“ bzw. Abschnitt 6.1.5 „Programmierung Übersicht“, Parameter „Ad“.

6.1.8 Systemmeldungen auswerten

Systemmeldungen werden beim Comfortcontroller durch eine Nummer im Display angezeigt.

Nach Auftreten der Meldungen A03, A06 und A07 und nach Beseitigung ihrer Ursache müssen Sie den Comfortcontroller zurücksetzen (siehe Abschnitt 6.1.9 „Comfortcontroller zurücksetzen (Reset)“).

Display-Anzeige	Systemmeldung	Mögliche Ursache	Maßnahmen zur Störungsbeseitigung
A01	Schaltschranktür offen	Tür geöffnet oder Türendscharter nicht korrekt positioniert	Tür schließen, Türendscharter korrekt positionieren, ggf. Anschluss überprüfen.
A02	Schaltschrank-Innentemperatur zu hoch	Kühlleistung zu gering/Gerät unterdimensioniert Folgefehler der Meldungen A03 bis A17	Kühlleistung prüfen.
A03	Filterüberwachung	Filtermatte verschmutzt	Reinigen oder austauschen; Comfortcontroller zurücksetzen (Reset).
A04	Umgebungstemperatur zu hoch/zu niedrig	Umgebungstemperatur außerhalb des zulässigen Betriebsbereiches (+10°C bis +60°C)	Umgebungstemperatur anheben oder absenken (z. B. Raum heizen oder belüften).
A05	Vereisungsgefahr	Betriebsmäßige Anzeige bei Vereisungsgefahr Evtl. Verdampferventilator mechanisch blockiert, defekt oder Kaltluftaustritt verbaut	Sollwert für Schrankinnentemperatur höher einstellen. Verdampferventilator kontrollieren, ggf. freisetzen oder austauschen.

Tab. 5: Störungsbeseitigung beim Comfortcontroller

6 Bedienung

DE

Display-Anzeige	Systemmeldung	Mögliche Ursache	Maßnahmen zur Störungsbeseitigung
A06	PSA ^H -Druckwächter	Umgebungstemperatur zu hoch	Umgebungstemperatur senken; Comfortcontroller zurücksetzen (Reset).
		Verflüssiger verschmutzt	Verflüssiger reinigen; Comfortcontroller zurücksetzen (Reset).
		Filtermatte verschmutzt	Reinigen oder austauschen; Comfortcontroller zurücksetzen (Reset).
		Verflüssigerventilator defekt	Austauschen; Comfortcontroller zurücksetzen (Reset).
		E-Ventil defekt	Reparatur durch Kältetechniker; Comfortcontroller zurücksetzen (Reset).
		PSA ^H -Druckwächter defekt	Austausch durch Kältetechniker; Comfortcontroller zurücksetzen (Reset).
A07	Verdampfer	Kältemittelmangel; Fühler vor oder hinter Verflüssiger defekt	Reparatur durch Kältetechniker; Comfortcontroller zurücksetzen (Reset).
A08	Kondensatwarnung	Kondensatablauf geknickt oder verstopft	Kondensatablauf überprüfen; evtl. Knicke oder Verstopfungen im Schlauch beseitigen.
		Nur bei Geräten mit optionaler Kondensatverdunstung	Verdunstungseinheit prüfen, evtl. austauschen.
A09	Verflüssigerventilator	Blockiert oder defekt	Blockade beseitigen; ggf. Austausch
A10	Verdampferventilator	Blockiert oder defekt	Blockade beseitigen; ggf. Austausch
A11	Verdichter	Verdichter überlastet (interner Wicklungsschutz)	Keine Maßnahme; Gerät schaltet selbstständig wieder ein.
		Defekt (Widerstandsmessung der Wicklung prüfen)	Austausch durch Kältetechniker
A12	Temperaturfühler Verflüssiger	Leitungsbruch oder Kurzschluss	Austauschen
A13	Temperaturfühler Umgebungstemperatur	Leitungsbruch oder Kurzschluss	Austauschen
A14	Temperaturfühler Vereisung	Leitungsbruch oder Kurzschluss	Austauschen
A15	Temperaturfühler Kondensatwarnung	Leitungsbruch oder Kurzschluss	Austauschen
A16	Temperaturfühler Innentemperatur	Leitungsbruch oder Kurzschluss	Austauschen
A17	Phasenüberwachung	Nur bei Drehstromgeräten: Falsches Drehfeld/Phase fehlt	Zwei Phasen tauschen.
A18	EPROM-Fehler	Neue Platine verbaut	Softwareupdate nötig (nur nach Platineneinbau mit neuerer Software): mit Code 22 in die Programmierenebene gehen; Taste 1 drücken und mit „Set“ bestätigen, bis „Acc“ erscheint. Nun Gerät vom Netz trennen und erneut anschließen.
A19	LAN/Master-Slave	Master und Slave nicht verbunden	Einstellung bzw. Kabel überprüfen.
A20	Spannungsabfall	Störanzeige wird nicht dargestellt	Ereignis wird im Logfile gespeichert.

Tab. 5: Störungsbeseitigung beim Comfortcontroller

Display-Anzeige	Systemmeldung	Mögliche Ursache	Maßnahmen zur Störungsbeseitigung
E0	Displaymeldung	Verbindungsproblem zwischen Display und Reglerplatine	Reset: Spannungsversorgung aus- und nach ca. 2 Sekunden wieder einschalten.
		Kabel defekt; Steckverbindung lose	Platinen austauschen.

Tab. 5: Störungsbeseitigung beim Comfortcontroller

6.1.9 Comfortcontroller zurücksetzen (Reset)

Nach Auftreten der Störungen A03, A06 und A07 müssen Sie den Comfortcontroller zurücksetzen (Reset durchführen).

- Drücken Sie die Tasten 1 („▲“) und 3 („▼“) (Abb. 18) gleichzeitig 5 Sek. lang.

Die Systemmeldungen verschwinden und die Temperaturanzeige erscheint.

Reihenfolge der Wartungsmaßnahmen:

- Überprüfen des Verschmutzungsgrades.
- Filterverschmutzung? Filter evtl. wechseln.
- Kühllamellen verschmutzt? Evtl. reinigen.
- Testmodus aktivieren; Kühlfunktion in Ordnung?
- Geräusentwicklung von Kompressor und Ventilatoren überprüfen.

7 Inspektion und Wartung



Warnung!
Das Gerät steht unter Spannung.
Schalten Sie vor Öffnen die Spannungsversorgung ab und sichern Sie diese gegen versehentliches Wiedereinschalten.

7.1 Allgemeines

Der Kältekreislauf ist ein wartungsfreies und hermetisch geschlossenes System. Das Kühlgerät ist werkseitig mit der erforderlichen Kältemittelmenge gefüllt, auf Dichtigkeit geprüft und einem Funktionsprobelauf unterzogen worden.

Die eingebauten wartungsfreien Ventilatoren sind kugellagert, feuchtigkeits- und staubgeschützt und mit einem Temperaturwächter ausgestattet. Die Lebenserwartung beträgt mindestens 30.000 Betriebsstunden. Das Kühlgerät ist damit weitgehend wartungsfrei. Lediglich die Komponenten des äußeren Luftkreislaufes können bei sichtbarem Verschmutzungsgrad von Zeit zu Zeit mit Hilfe eines Staubsaugers bzw. mit Druckluft gereinigt werden.

Hartnäckiger, ölgetränkter Schmutz kann mit nicht brennbarem Reiniger, z. B. Kaltreiniger, entfernt werden.

Wartungsintervall: 2000 Betriebsstunden. Je nach Verschmutzungsgrad der Umgebungsluft reduziert sich das Wartungsintervall entsprechend der Intensität der Luftbelastung.



Vorsicht!
Brandgefahr!
Verwenden Sie keine brennbaren Flüssigkeiten zur Reinigung.

7.1.1 Druckluftreinigung

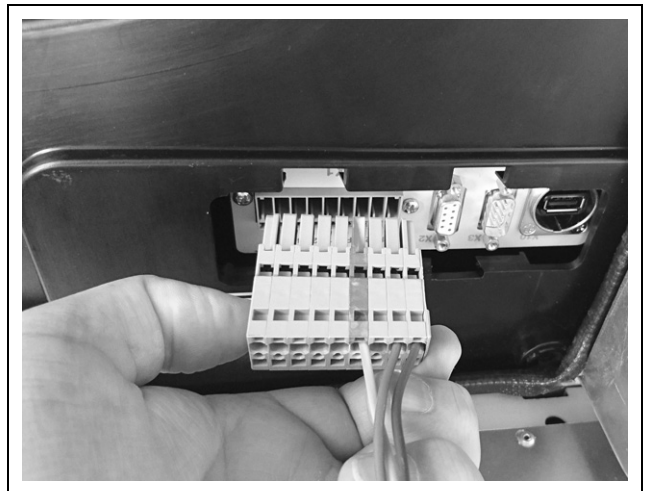


Abb. 21: Netzstecker ziehen

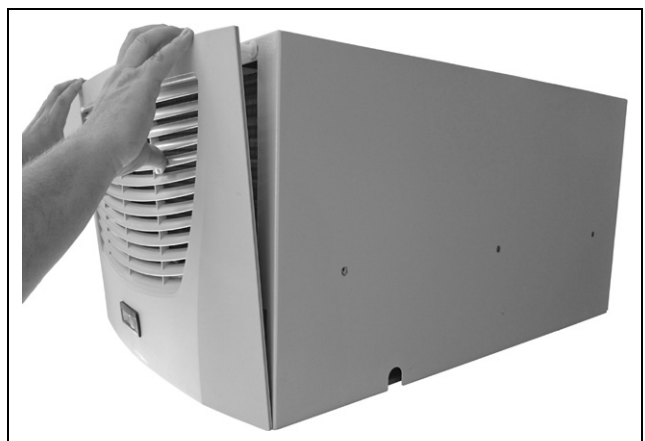


Abb. 22: Lamellengitter abnehmen

7 Inspektion und Wartung

DE

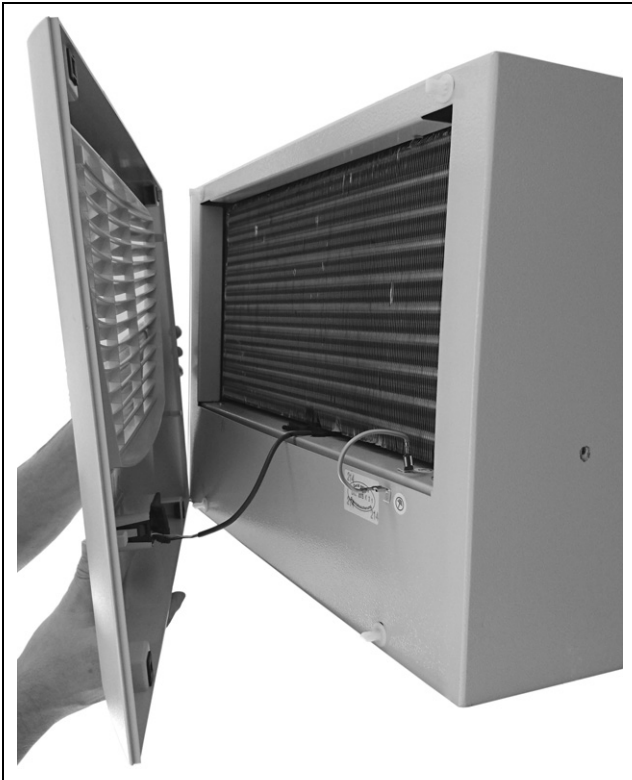


Abb. 23: Lamellengitter entfernen

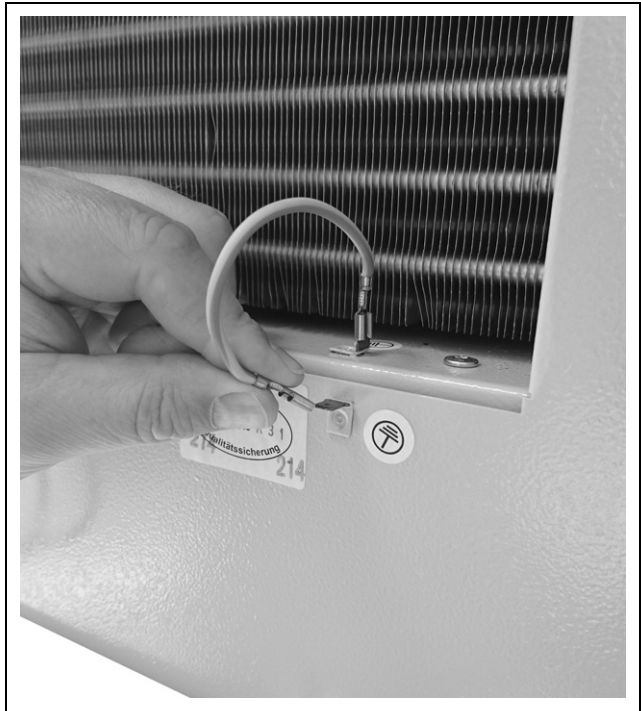


Abb. 25: Erdungskabel abziehen



Abb. 24: Stecker vom Display abziehen



Abb. 26: Befestigungsschrauben der Haube entfernen (vier Schrauben lösen)



Abb. 27: Haube abnehmen

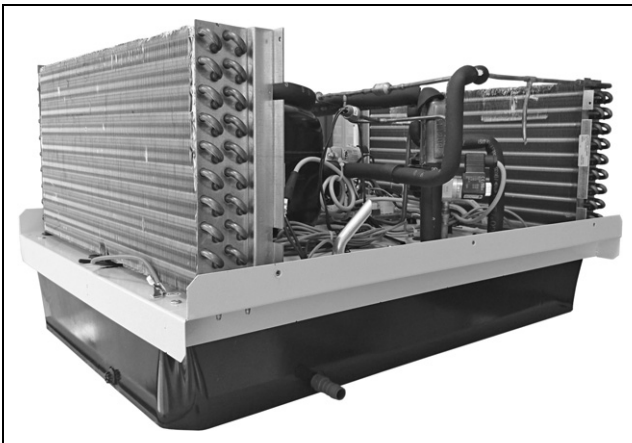


Abb. 28: Kühlgerät ohne Haube (Vorderansicht)



Abb. 29: Kühlgerät ohne Haube (Rückansicht)



Abb. 30: Wärmetauschregister und Kompressorraum mit Druckluft ausblasen

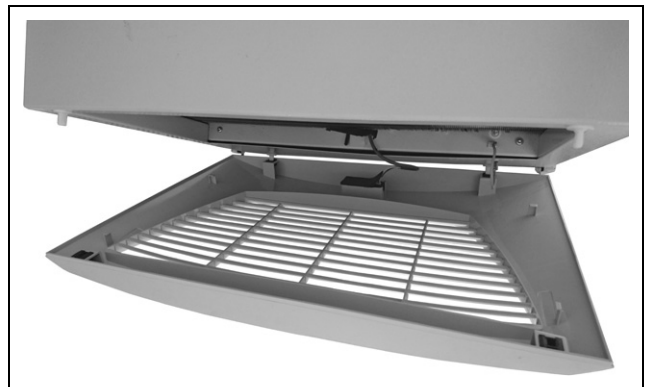


Abb. 31: Lamellengitter einbauen

8 Lagerung und Entsorgung



Vorsicht! Beschädigungsgefahr!

Das Kühlgerät darf während der Lagerung nicht Temperaturen über +70°C ausgesetzt werden.

Während der Lagerung muss das Kühlgerät aufrecht stehen.

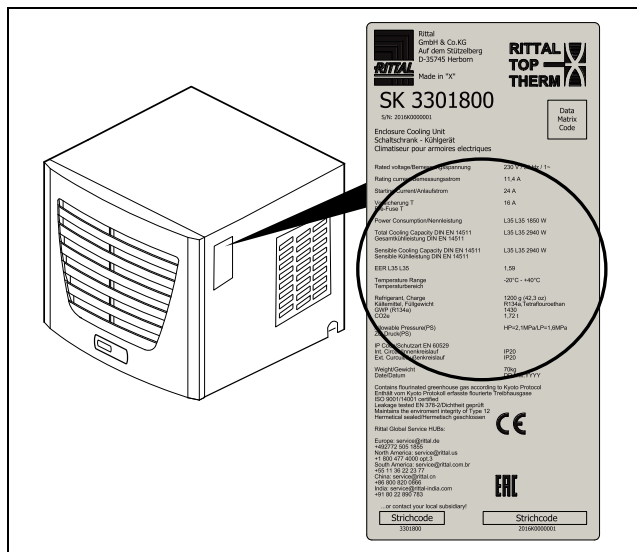
Der geschlossene Kältekreislauf enthält Kältemittel und Öl, die zum Schutz der Umwelt fachgerecht entsorgt werden müssen. Die Entsorgung kann im Rittal Werk durchgeführt werden.

Sprechen Sie uns an.

9 Technische Daten

DE

9 Technische Daten



- Halten Sie die Netzanschlussdaten (Spannung und Frequenz) gemäß den Angaben auf dem Typenschild ein.
- Halten Sie die Vorsicherung gemäß den Angaben auf dem Typenschild ein.

Abb. 32: Typenschild (Technische Daten)

		Einheit	Best.-Nr. SK
Comfortcontroller, RAL 7035		–	3301.800
Bemessungsspannung		V, Hz	230, 1~, 50
Bemessungsstrom		A	11,4
Anlaufstrom		A	24
Vorsicherung T		A	16,0
Sicherungsautomat (alternativ zu Schmelzsicherung)		A	16; 2-polig („K“ oder „D“) nach IEC 60664-1 overvoltage category III
Motorschutzschalter		–	–
Trafoschutzschalter		–	–
Nutzkühlleistung Q _k nach DIN 3168	L25 L35 L35 L45	W W	3000 3200
Nennleistung Pel nach DIN 3168	L25 L35 L35 L45	W W	1820 2325
Kältemittel – Typ – Befüllung		– g	R134a 1200 (42,3 oz)
Zulässiger Druck HP/LP		MPa	2,8/1,6
Temperatureinstellbereich		°C	+20...+25
Geräuschpegel		dB (A)	74,3
Schutzart nach IEC 60 529 – Innenkreislauf – Außenkreislauf		– –	IP 20 IP 20
Abmessungen (B x H x T)		mm	597 x 417 x 895
Luftleistungen für Ventilatoren (freiblasend) – Innenkreislauf – Außenkreislauf		m ³ /h m ³ /h	1450 2000
Gewicht		kg	70

Tab. 6: Technische Daten

10 Ersatzteilverzeichnis

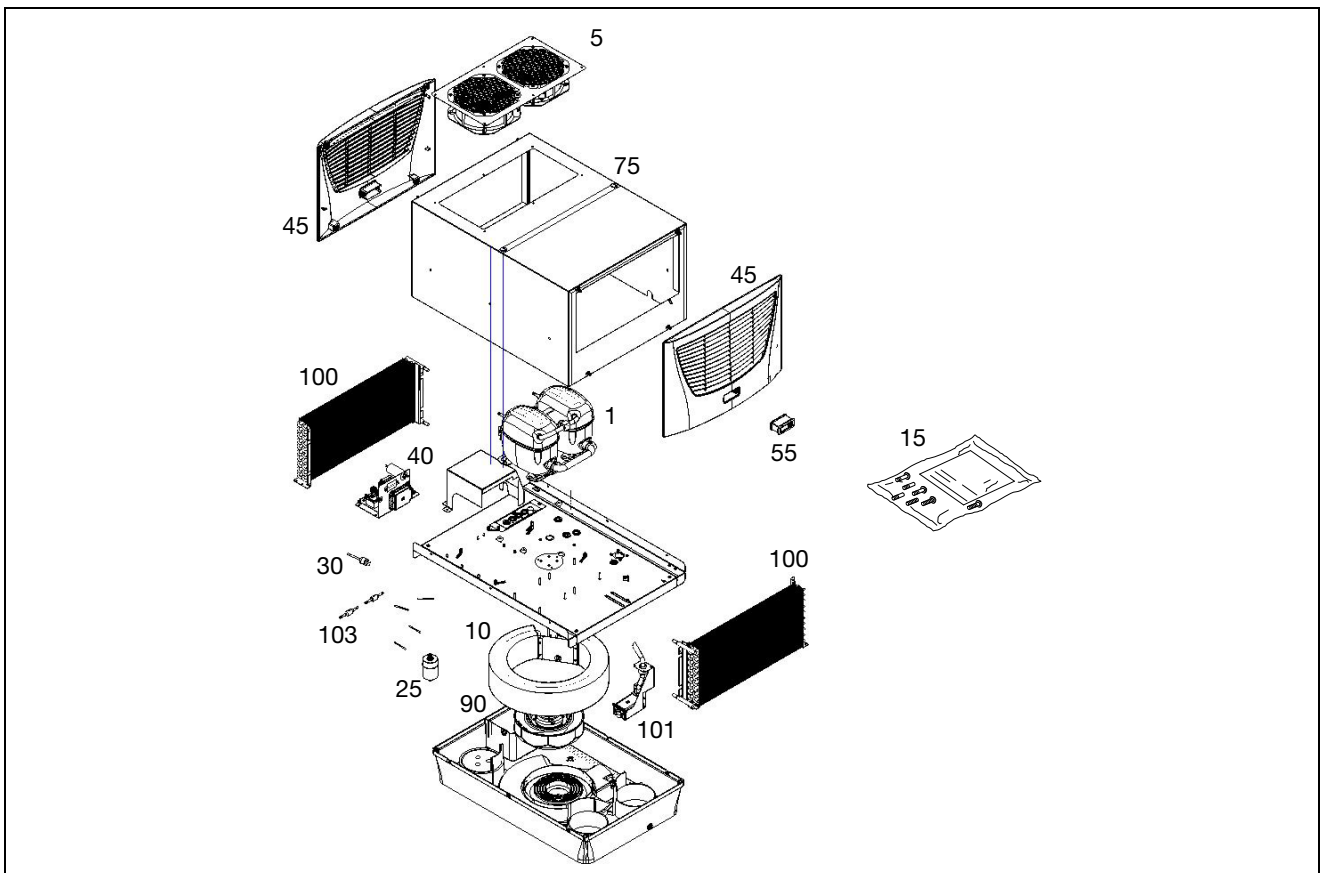


Abb. 33: Ersatzteile 3301.800

Legende

- 1 Verdichter
- 5 Verflüssigerventilator
- 10 Verdampferventilator
- 15 Versandbeutel
- 20 Expansionsventil
- 25 Filtertrockner
- 30 PSA^H-Druckwächter
- 40 Platine
- 45 Lamellengitter
- 55 Controller/Display
- 71 Temperaturfühler
- 75 Gehäuseschale
- 80 Transformator
- 90 Verdampfer
- 100 Verflüssiger
- 101 Kondensatverdunster
- 102 Feinsicherung Kondensatverdunster
- 103 Rückschlagventile
- 104 Magnetventil
- 105 Luftleitblech 19"

**Hinweis:**

Außer der Ersatzteil-Nummer geben Sie bei der Bestellung von Ersatzteilen bitte unbedingt an:

- Gerätetyp
- Fabrikationsnummer
- Herstellungsdatum

Sie finden diese Angaben auf dem Typenschild.

Bestell-Nummern zu den Ersatzteilen finden Sie im Internet:

www.rittal.com/de_de/spare_parts

11 Anhang: Ausschnitts- und Bohrungsmaße

DE

11 Anhang: Ausschnitts- und Bohrungsmaße

11.1 Maße für Anbau

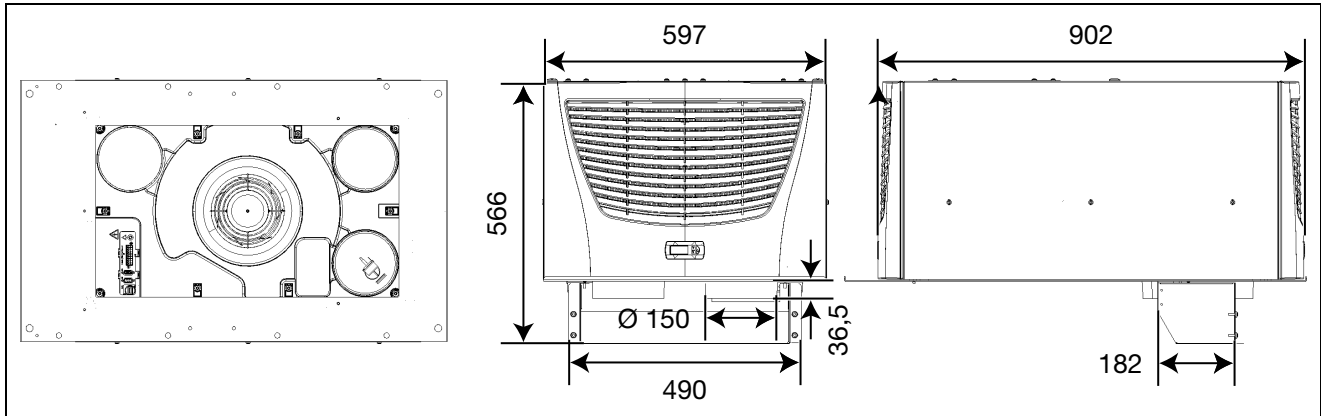


Abb. 34: 3301.800 Aufbau

11.2 Ausschnittsmaße Dachblech

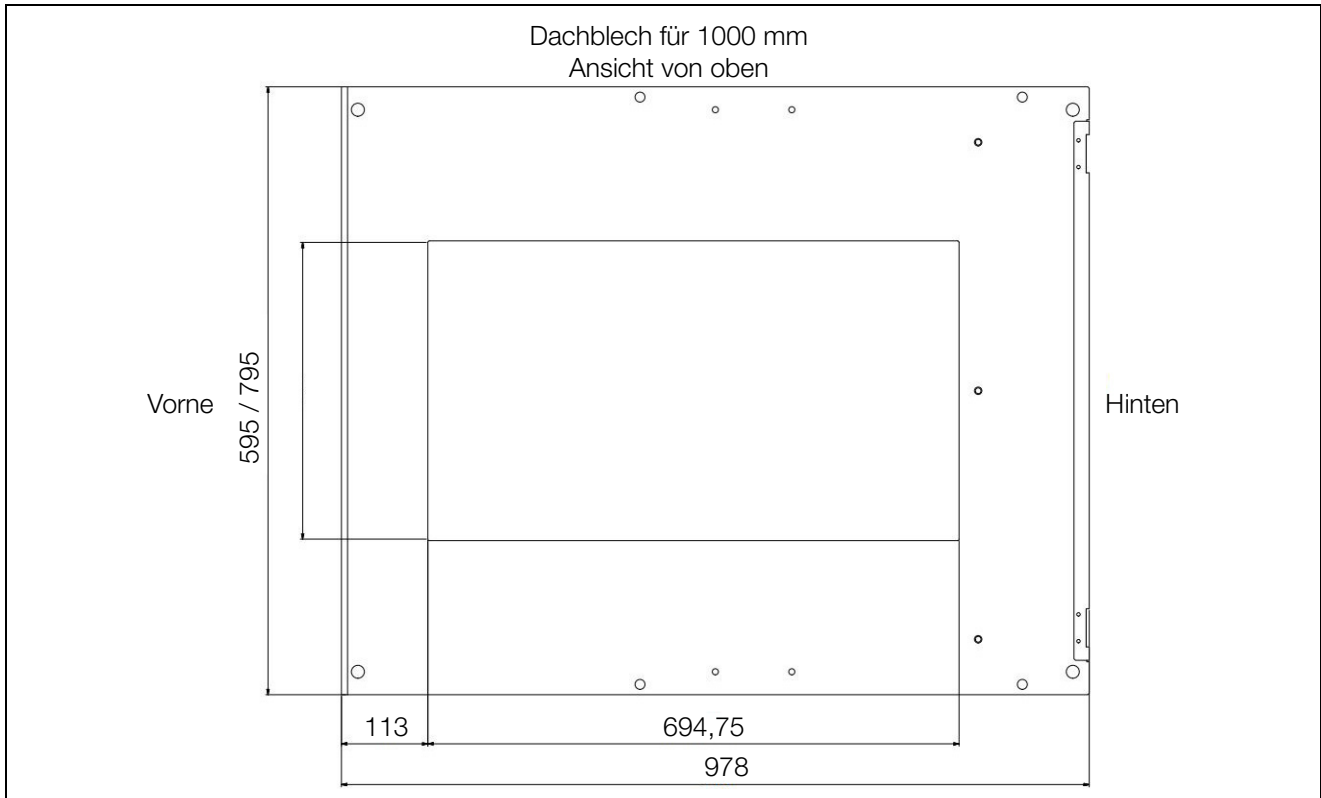


Abb. 35: Dachblech für 1000 mm

11 Anhang: Ausschnitts- und Bohrungsmaße

DE

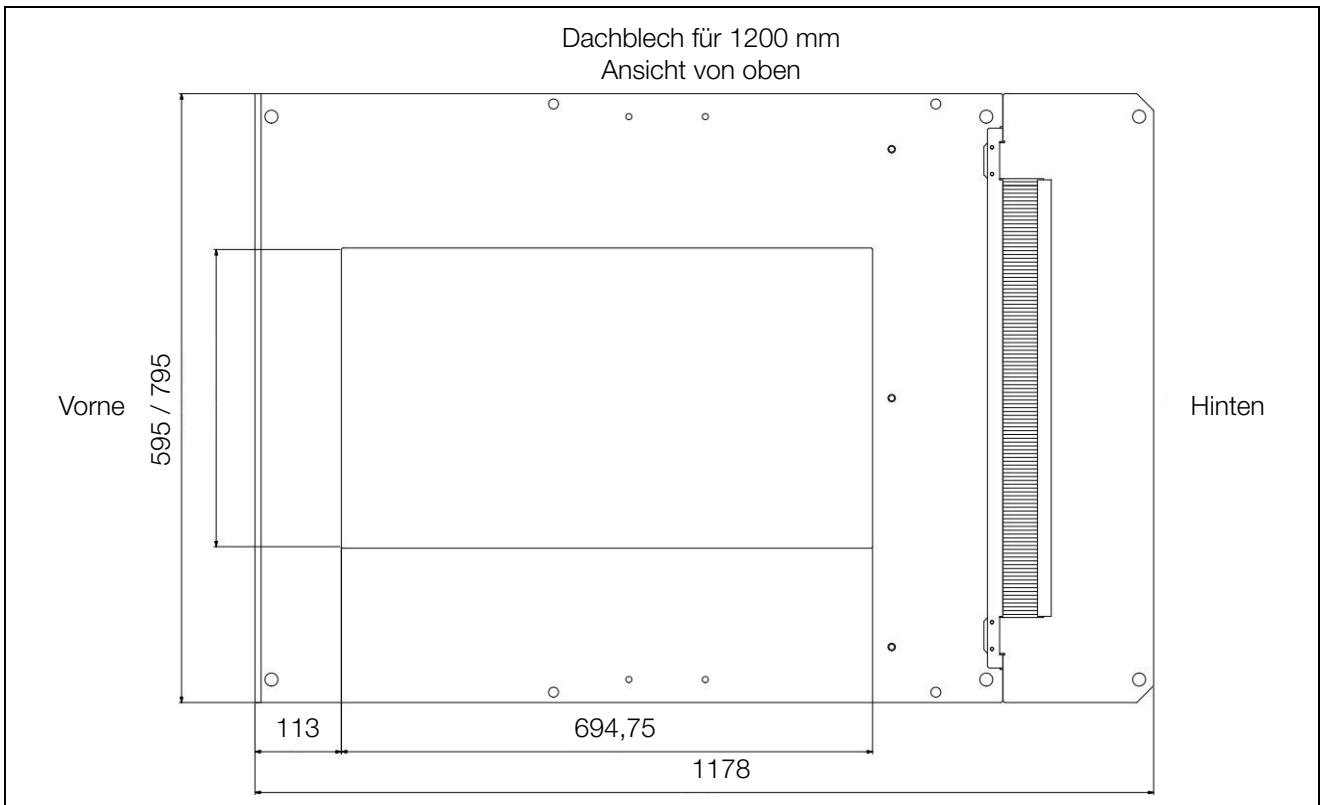


Abb. 36: Dachblech für 1200 mm

Rittal – The System.

Faster – better – everywhere.

- Enclosures
- Power Distribution
- Climate Control
- IT Infrastructure
- Software & Services

09.2018 / ID no. D-0000-00001033REV01

You can find the contact details of all Rittal companies throughout the world here.



www.rittal.com/contact

RITTAL GmbH & Co. KG
Postfach 1662 · D-35726 Herborn
Phone +49(0)2772 505-0 · Fax +49(0)2772 505-2319
E-mail: info@rittal.de · www.rittal.com



ENCLOSURES

POWER DISTRIBUTION

CLIMATE CONTROL

IT INFRASTRUCTURE

SOFTWARE & SERVICES

FRIEDHELM LOH GROUP