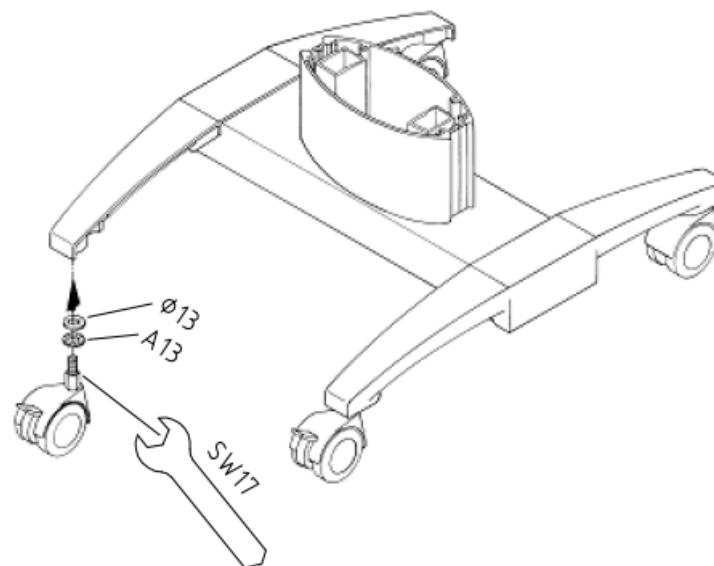




CP
6148.000

Raum für Verpackungsdatum
Area for date of packing
(MMJJTT / MMYDD)



Zchng.-Nr. / No. of dwg. : A2138802CP

Versandbeutel-Nr. / No. of accessory bag : 278267

Lieferanten-Nr. / No. of supplier :