

Rittal – The System.

Faster – better – everywhere.

▶ AE Enclosure Systems

Technische Dokumentation
Belastungsbroschüre

Technical documentation
Load indications



ENCLOSURES

POWER DISTRIBUTION

CLIMATE CONTROL

IT INFRASTRUCTURE

SOFTWARE & SERVICES



Inhaltsverzeichnis

1. Allgemeine Hinweise	2
2. Maximale Belastung	3
2.1 Belastung Montageplatte	3
2.2 Türbelastung	4
2.3 Türbelastung Türlochleiste	4
2.4 Schienen für Innenausbau	5
3. Schwenkrahmen	5
4. Befestigungsvarianten	6
4.1 Wandbefestigungswinkel	6
4.2 Wandbefestigungshalter 1500 N	6
4.3 Wandbefestigungshalter 1200 N	6
4.4 Mastbefestigung	7
5 Krantransport	7

Contents

1. General remarks	2
2. Maximum loads	3
2.1 Mounting plate loading	3
2.2 Door loading capacity	4
2.3 Door loading capacity perforated door strip	4
2.4 Rails for interior installation	5
3. Swing frames	5
4. Fixing options	6
4.1 Wall mounting bracket	6
4.2 Wall mounting bracket 1500 N	6
4.3 Wall mounting bracket 1200 N	6
4.4 Pole mounting	7
5 Transportation by crane	7

1. Allgemeine Hinweise

Die Idee, eine Belastungsbroschüre zu erstellen, wurde von uns auf Anregung unserer Kunden aufgenommen. In zahlreichen Tests wurden Versuche in unserem Labor durchgeführt und die Ergebnisse in dieser Broschüre zusammengefasst.

Wir weisen darauf hin, dass diese Angaben und Darstellungen nur für Rittal Schaltschrank-Systeme Gültigkeit haben.

Des Weiteren gelten die Belastungsangaben nur in Verbindung mit den jeweiligen Begleittexten sowie den zeichnerischen Darstellungen.

Die nachfolgenden Angaben sind unverbindliche technische Beschreibungen und stellen keine zugesicherten Eigenschaften dar; eine Haftung hierfür übernehmen wir nicht.

Rittal behält sich das Recht vor, die Dokumentation zu verändern oder zu erweitern. Diese Broschüre stellt den augenblicklichen Stand der Produkte dar und kann von zukünftigen Versionen abweichen.

Die Kräfte in dieser Broschüre werden in Newton angegeben. Zum besseren Verständnis fügen wir hier die Formel zur Umrechnung in kg bei.

$$F \text{ [N]} = m \text{ [kg]} \cdot g \left[\frac{\text{m}}{\text{s}^2} \right]$$

$$\text{Beispiel: } 9,81 \text{ N} = 1 \text{ kg} \cdot 9,81 \frac{\text{m}}{\text{s}^2}$$

1. General remarks

The idea to produce a brochure containing load indications has been taken up at the suggestion of our customers. Various tests have been carried out in our laboratories, the results of which are compiled and presented in this brochure.

However, we would like to point out that these indications are only valid for Rittal enclosure systems.

In addition, the load values indicated are only valid in connection with the corresponding accompanying texts and diagrams.

All the subsequent indications given have to be understood as noncommittal technical descriptions. The indicated values cannot be guaranteed and we therefore do not assume any liability.

Rittal has the right to modify and enlarge this brochure, which corresponds to the most update state of our products but which can of course deviate from future versions.

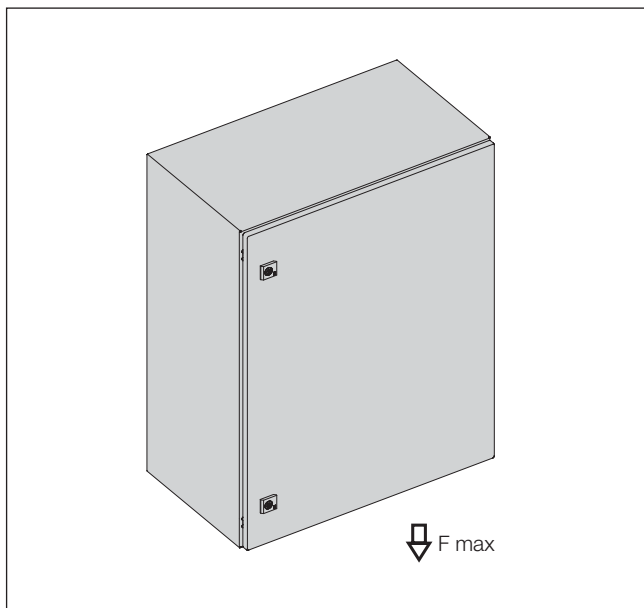
The forces used in this brochure are indicated in Newton. To facilitate understanding we include the conversion formula for kg which is given below.

$$F \text{ [N]} = m \text{ [kg]} \cdot g \left[\frac{\text{m}}{\text{s}^2} \right]$$

$$\text{Example: } 9.81 \text{ N} = 1 \text{ kg} \cdot 9.81 \frac{\text{m}}{\text{s}^2}$$

2. Maximale Belastung

2. Maximum loads



Gesamtbelastung AE

Permissible overall load AE

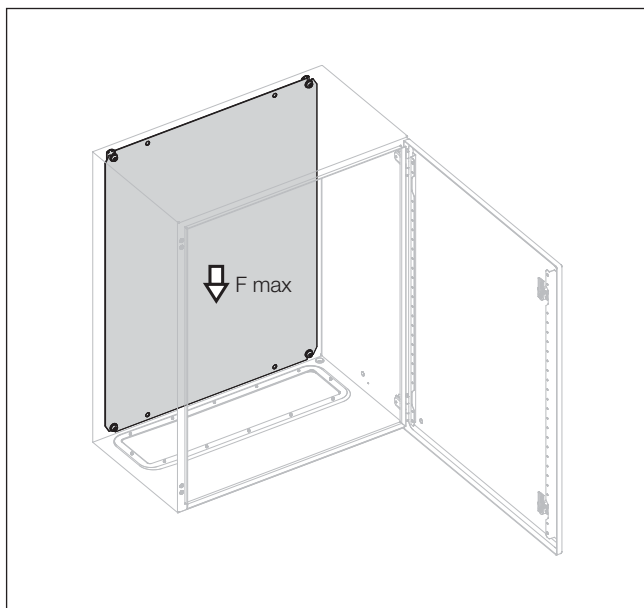
Best.-Nr. Model No.	F [N]
1114.XXX, 1213.XXX, 1260.XXX, 1280.XXX,	3000
1090.XXX, 1100.XXX, 1110.XXX, 1130.XXX, 1180.XXX	2500
1055.XXX, 1058.XXX, 1073.XXX, 1076.XXX, 1077.XXX, 1376.XXX	1800
1037.XXX, 1054.XXX, 1057.XXX, 1060.XXX, 1360.XXX	1500
1038.XXX, 1039.XXX, 1050.XXX, 1338.XXX, 1339.XXX, 1350.XXX	1300
1030.XXX, 1031.XXX, 1032.XXX, 1033.XXX, 1034.XXX, 1035.XXX, 1036.XXX, 1045.XXX, 1380.XXX	900
1017.XXX, 1019.XXX	3000
1016.XXX, 1018.XXX	2500
1012.XXX, 1014.XXX	1800
1010.XXX	1500
1007.XXX, 1008.XXX, 1009.XXX, 1013.XXX	1300
1001.XXX, 1002.XXX, 1003.XXX, 1004.XXX, 1005.XXX, 1006.XXX, 1011.XXX, 1015.XXX	900

grau = Edelstahl

grey = Stainless steel

2.1 Belastung Montageplatte

2.1 Mounting plate loading



In Gehäusen mit Standardausführung.
Belastungswerte gelten bei symmetrischer Belastung.

In standard enclosures.
Load values apply to symmetrical loading.

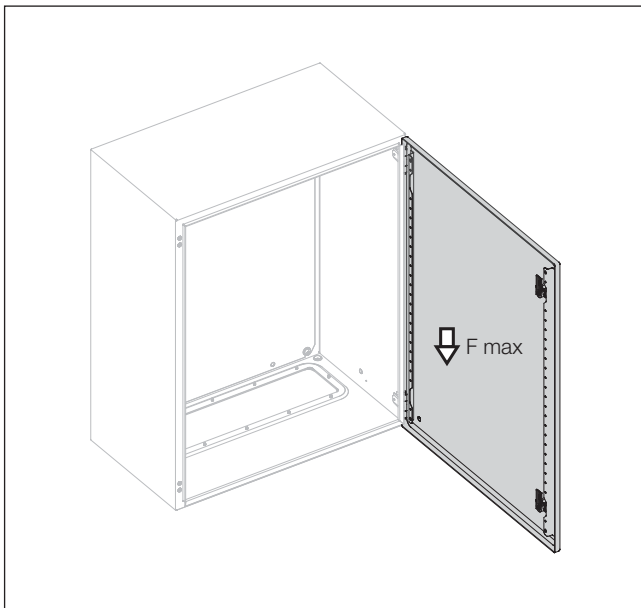
Best.-Nr. Model No.	F [N]
1114.XXX, 1213.XXX, 1260.XXX, 1280.XXX	2500
1090.XXX, 1100.XXX, 1110.XXX, 1130.XXX, 1180.XXX	2000
1055.XXX, 1058.XXX, 1073.XXX, 1076.XXX, 1077.XXX, 1376.XXX	1500
1037.XXX, 1054.XXX, 1057.XXX, 1060.XXX, 1360.XXX	1200
1038.XXX, 1039.XXX, 1050.XXX, 1338.XXX, 1339.XXX, 1350.XXX	1000
1030.XXX, 1031.XXX, 1032.XXX, 1033.XXX, 1034.XXX, 1035.XXX, 1036.XXX, 1045.XXX, 1380.XXX	600
1017.XXX, 1019.XXX	2500
1016.XXX, 1018.XXX	2000
1012.XXX, 1014.XXX	1500
1010.XXX	1200
1007.XXX, 1008.XXX, 1009.XXX, 1013.XXX	1000
1001.XXX, 1002.XXX, 1003.XXX, 1004.XXX, 1005.XXX, 1006.XXX, 1011.XXX, 1015.XXX	600

grau = Edelstahl

grey = Stainless steel

2.2 Türbelastung

2.2 Door loading capacity



Belastungswerte gelten bei symmetrischer Belastung. Die Kippsicherheit des Schaltschranks ist durch ausreichende Schrankbefestigung zu gewährleisten.

Load values apply to symmetrical loading. Care should be taken, i.e. by fixing to a wall, to avoid the enclosure tilting when the door is opened.

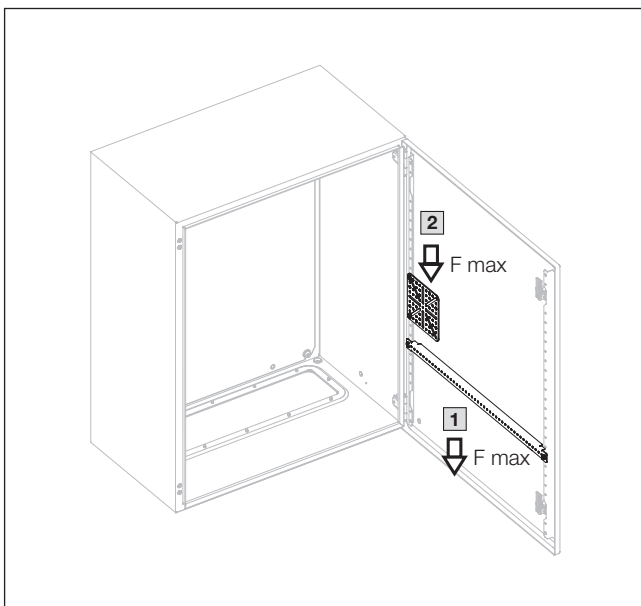
Best.-Nr. Model No.	F [N]
1100.XXX, 1110.XXX, 1114.XXX, 1130.XXX, 1180.XXX, 1213.XXX, 1260.XXX, 1280.XXX	400
1030.XXX, 1031.XXX, 1032.XXX, 1033.XXX, 1034.XXX, 1035.XXX, 1036.XXX, 1037.XXX, 1038.XXX, 1039.XXX, 1045.XXX, 1050.XXX, 1054.XXX, 1055.XXX, 1057.XXX, 1058.XXX, 1060.XXX, 1073.XXX, 1076.XXX, 1077.XXX, 1090.XXX, 1338.XXX, 1339.XXX, 1350.XXX, 1360.XXX, 1376.XXX, 1380.XXX	250
1016.XXX, 1017.XXX, 1018.XXX, 1019.XXX	400
1001.XXX, 1002.XXX, 1003.XXX, 1004.XXX, 1005.XXX, 1006.XXX, 1007.XXX, 1008.XXX, 1009.XXX, 1010.XXX, 1011.XXX, 1012.XXX, 1013.XXX, 1014.XXX, 1015.XXX	250

grau = Edelstahl

grey = Stainless steel

2.3 Türbelastung Türlochleiste

2.3 Door loading perforated door strip



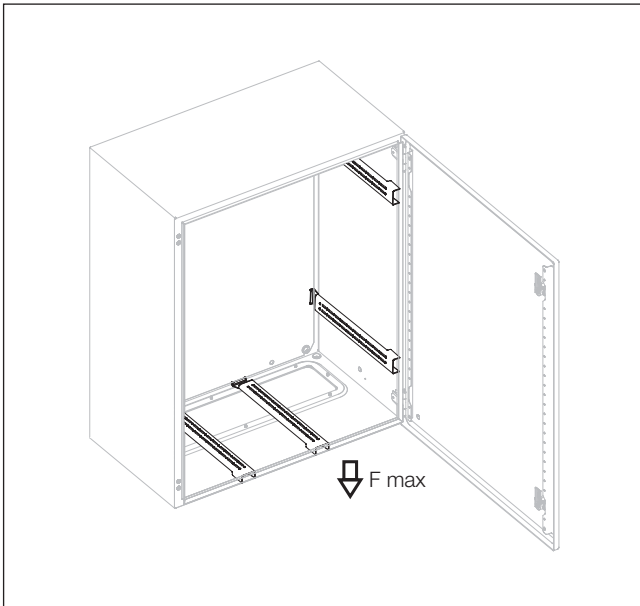
Best.-Nr. Model No.	F [N] 1	F [N] 2 ¹⁾
1001.XXX, 1002.XXX, 1003.XXX, 1004.XXX, 1005.XXX, 1006.XXX, 1007.XXX, 1008.XXX, 1009.XXX, 1011.XXX, 1013.XXX, 1015.XXX	150	20
1010.XXX, 1012.XXX, 1014.XXX, 1016.XXX, 1017.XXX, 1018.XXX, 1019.XXX	200	20

¹⁾ Bei direkter Befestigung an Türlochleiste mit zwei Löchern.

¹⁾ For direct attachment to the perforated door strip with two holes.

2.4 Schienen für Innenausbau AE

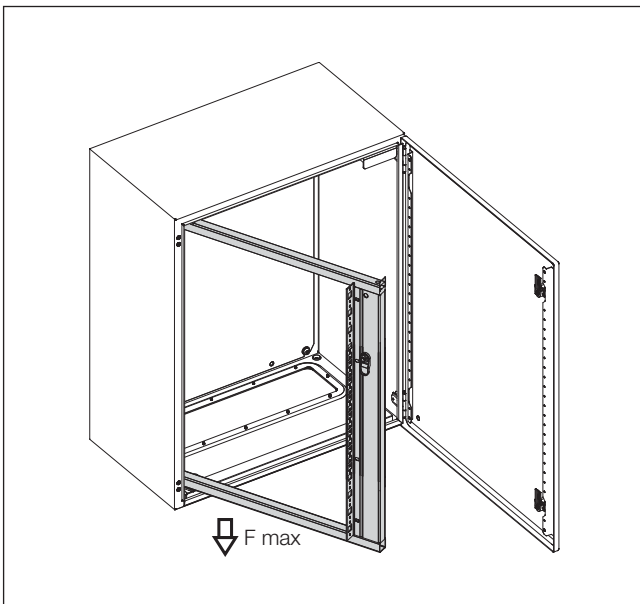
2.4 Rails for interior installation AE



Best.-Nr. Model No.	F [N]	F [N]
	Statisch Static	Dynamisch Dynamic
2383.210, 2383.250, 2383.300, 2383.350	100	20

3 Schwenkrahmen

3 Swing frames



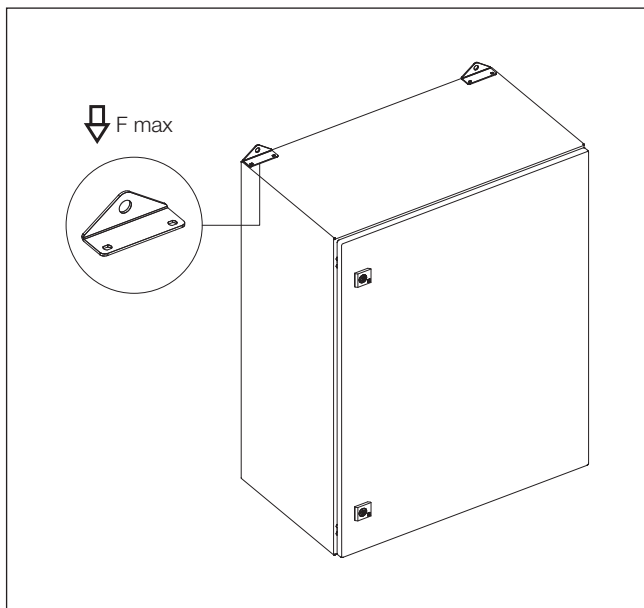
Belastungswerte gelten bei symmetrischer Belastung. Die Kippsicherheit des Schaltschranks ist durch ausreichende Schrankbefestigung zu gewährleisten.

Loading values apply to symmetrical loading. Care should be taken, i.e. by fixing to a wall, to avoid the enclosure tilting when the swing frame is opened.

Best.-Nr. Model No.	HE	F [N]
	U	
2026.200	6	300
2027.200	11	450
2034.200	14	450

4 Befestigungsvarianten

4 Fixing options

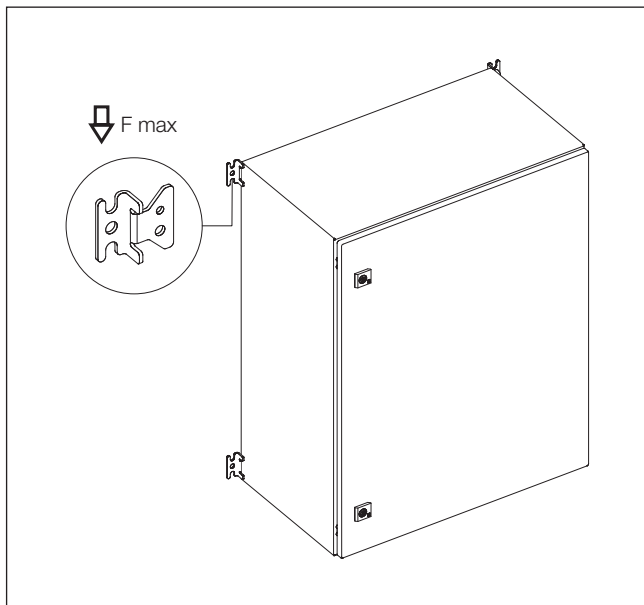


4.1 Wandbefestigungswinkel 2505.510, 2583.010

Bei symmetrischer Belastung beträgt die Belastung
für vier Winkel $F = 3000\text{ N}$
für zwei Winkel $F = 2000\text{ N}$
Maximale Belastung der Schränke beachten!

4.1 Wall mounting bracket 2505.510, 2583.010

With symmetrical loading, the load
for four brackets is $F = 3000\text{ N}$
for two brackets is $F = 2000\text{ N}$
Note max. enclosure loading!

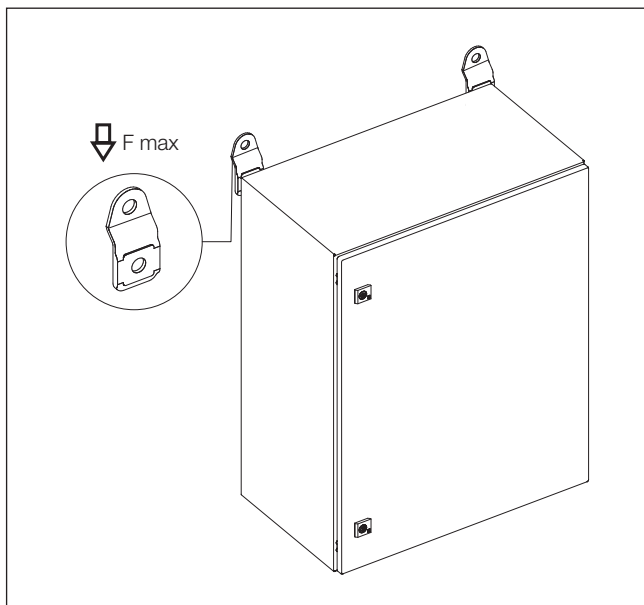


4.2 Wandbefestigungshalter 2508.100, 2503.010, 2508.010, 2433.000, 2433.500

Einbaulage auch um 90° gedreht möglich.
Bei symmetrischer Belastung beträgt die Belastung
für vier Halter $F = 1500\text{ N}$
Maximale Belastung der Schränke beachten!

4.2 Wall mounting bracket 2508.100, 2503.010, 2508.010, 2433.000, 2433.500

Can also be installed rotated through 90° .
With symmetrical loading, the load
for four brackets is $F = 1500\text{ N}$
Note max. enclosure loading!

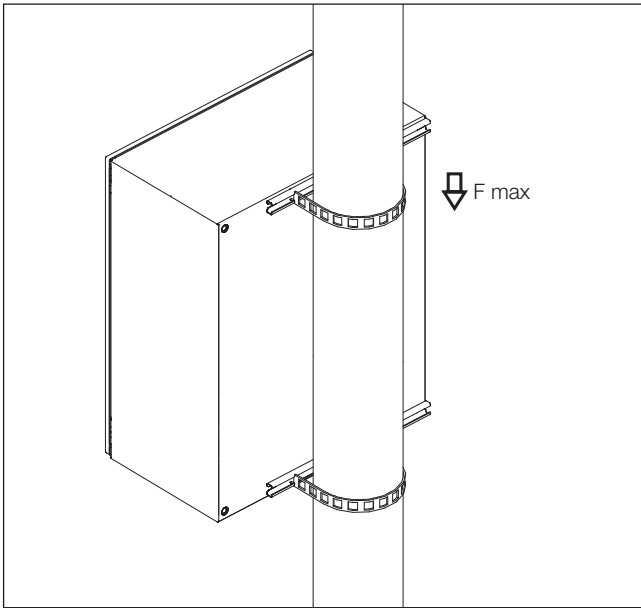


4.3 Wandbefestigungshalter 1580.000, 1590.000, 1594.000

Einbaulage auch um 90° gedreht möglich.
Bei symmetrischer Belastung beträgt die Belastung
für vier Halter $F = 1200\text{ N}$
Maximale Belastung der Schränke beachten!

4.3 Wall mounting bracket 1580.000, 1590.000, 1594.000

Can also be installed rotated through 90° .
With symmetrical loading, the load
for four brackets is $F = 1200\text{ N}$
Note max. enclosure loading!



4.4 Mastbefestigung 2584.000

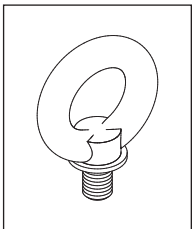
Bei symmetrischer Belastung beträgt die Belastung für zwei Mastbefestigungen (1 Satz) $F = 1000\text{ N}$
Maximale Belastung der Schränke beachten!

4.4 Pole mounting 2584.000

With symmetrical loading, the load for two pole mountings (1 set) is $F = 1000\text{ N}$
Note max. enclosure loading!

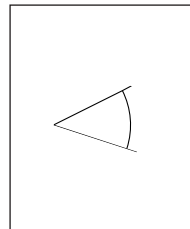
5 Krantransport

5 Transportation by crane



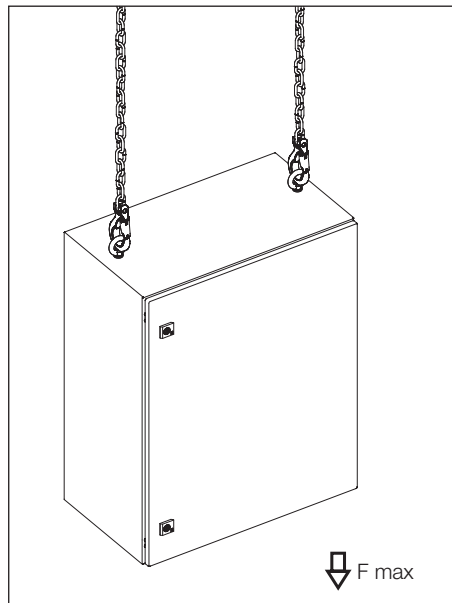
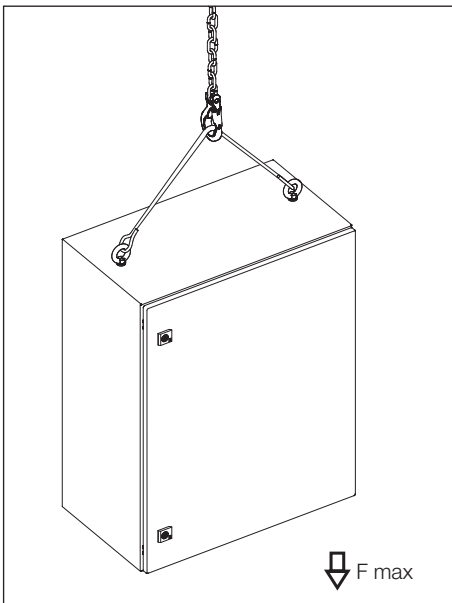
Ringöse
2509.00
(in Anlehnung an die DIN 580)

Eyebolt
2509.000
(in line with DIN 580)



Seilzugwinkel

Cable angle



Belastungswerte gelten bei symmetrischer Belastung

With symmetrical load as shown above the permissible overall loading capacity is

 45° von/of $F = 2400\text{ N}$

 60° von/of $F = 3200\text{ N}$

Bei Transport mit symmetrischer Belastung senkrecht nach oben beträgt die Belastung je Ringöse (2509.000) $F = 2000\text{ N}$

With symmetrical load going vertically upwards the transport load capacity per eyebolt (2509.000) is $F = 2000\text{ N}$

Rittal – The System.

Faster – better – everywhere.

- Enclosures
- Power Distribution
- Climate Control
- IT Infrastructure
- Software & Services

You can find the contact details of all Rittal companies throughout the world here.



www.rittal.com/contact

ENCLOSURES

POWER DISTRIBUTION

CLIMATE CONTROL

IT INFRASTRUCTURE

SOFTWARE & SERVICES



FRIEDHELM LOH GROUP