

# Rittal – The System.

Faster – better – everywhere.

## ► Podręcznik techniczny systemu Rittal Obudowy sterownicze AE



ENCLOSURES

POWER DISTRIBUTION

CLIMATE CONTROL

IT INFRASTRUCTURE

SOFTWARE & SERVICES



# Obudowy sterownicze Kompakt AE



Oryginał – z międzynarodowymi aprobatami i dostępne natychmiast od ręki.  
Wiele praktycznych rozmiarów i funkcjonalne akcesoria do wszystkich popularnych zastosowań sprawiają, iż obudowy sterownicze Kompakt AE są standardem.

- 1** Optymalna ochrona przed korozją dzięki trzyetapowemu procesowi przygotowania powierzchni obudowy.
- 2** Niezmiennie wysoka klasa ochrony dzięki pozbawionej łączeń uszczelce piankowej PU wylewanej na obwodzie.
- 3** Idealna ochrona dzięki zaginanej rynience ochronnej obudowy zapobiegającej przedostawaniu się zanieczyszczeń i wody nawet w trakcie otwierania.
- 4** Łatwy montaż naścienny dzięki otworom w tylnej ścianie, przygotowanymi do ściennego kątownika mocującego lub bezpośredniego montażu naściennego.
- 5** Maksymalna elastyczność przy wprowadzaniu kabli przez płyty kołnierzowe z blachy stalowej lub wymiana na płyty wytłaczane.
- 6** Indywidualna rozbudowa za pomocą szyn do zabudowy wewnętrznej.
- 7** Szybka zamiana zawiasów bez konieczności obróbki mechanicznej w przypadku szaf jednodrzwiowych.
- 8** Łatwa i szybka instalacja akcesoriów, jak poprzeczki montażowe lub uchwyty węża kablowego, dzięki perforowanym listwom montażowym w drzwiach.

# Obudowy sterownicze Kompakt AE

## Międzynarodowe dopuszczenia i atesty

Produkty Rittal posiadają wiele międzynarodowych aprobat oraz atestów i odpowiadają najwyższym uznawanym na całym świecie normom jakości.

- Wszystkie komponenty poddawane są najbardziej wymagającym testom zgodnie z międzynarodowymi przepisami i normami.
- Stała jakość na najwyższym poziomie zapewniana jest dzięki kompletnemu procesowi zarządzania jakością.
- Regularne kontrole przeprowadzane przez zewnętrzne instytuty kontrolne gwarantują przestrzeganie światowych standardów.

Wszystkie aktualne dopuszczenia i atesty są dostępne na stronie internetowej Rittal.



## Dane CAD

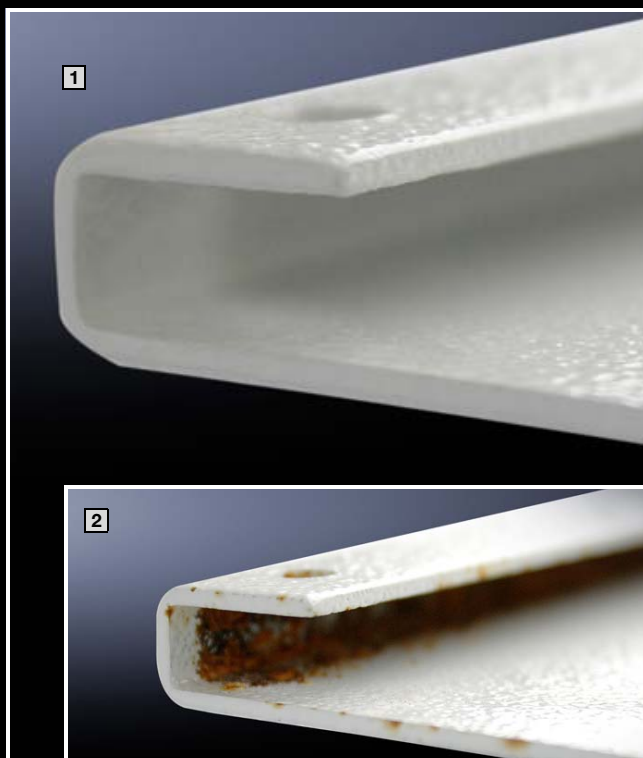
Dostępna online biblioteka części konstrukcyjnych Rittal RiCAD-3D oferuje w jednym miejscu rozwiązania z zakresu mechaniki, klimatyzacji, IT i rozdziału mocy dla różnych szaf sterowniczych i zastosowań.

Profesjonalne dane dla każdego systemu CAD zwiększają efektywność konstruowania urządzeń i skracają czas montażu.

- Dane CAD są dostępne w formie aplikacji mobilnej lub na stronie internetowej Rittal.
- Możliwość zamówienia danych na adres email.
- Wybór ponad 70 formatów CAD.
- Bezpośrednie odsyłacze do aktualnych stron katalogu Rittal, zatem „wszystko w jednym”.
- Optymalne bezpieczeństwo planowania dzięki szczegółowym i zatwierdzonym rysunkom.
- Oszczędność czasu, ponieważ żmudne odtwarzanie modeli jest zbędne.



# Obudowy sterownicze Kompakt AE



## Optymalna ochrona powierzchni

Trzyetapowy proces przygotowania powierzchni zapewnia optymalne zabezpieczenie przed korozją.

W trzech fazach do maksymalnej jakości:

1. faza: wstępna obróbka nanoceramiczna
2. faza: elektroforezowe gruntowanie zanurzeniowe
3. faza: strukturalne powlekanie proszkowe

- 1 Blacha poddana potrójnej obróbce powierzchni (standard Rittal) po 180-godzinnej teście rozpylonej solanki.
- 2 Blacha jedynie lakierowana proszkowo po 180-godzinnej teście rozpylonej solanki.



## Uszczelka piankowa PU

- Spieniona i pozbawiona łączników.
- Odporność temperaturowa od  $-20^{\circ}\text{C}$  do  $+80^{\circ}\text{C}$ .
- Możliwość lakierowania oraz odporność na krótkotrwałe oddziaływanie do  $180^{\circ}\text{C}$ .



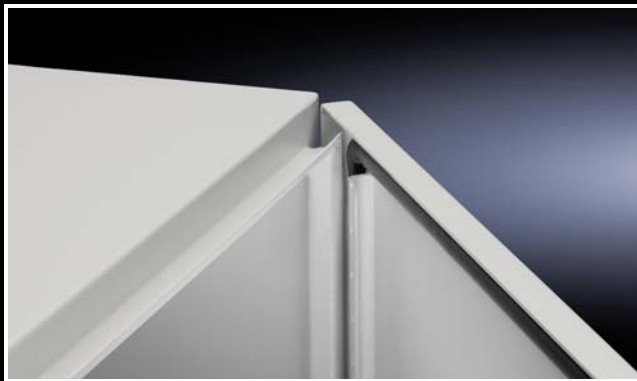
## Uziemienie

- Łatwo dostępny sworznię uziemienia na korpusie.
- Uziemienie drzwi przez listwę otworową drzwi.
- Linki uziemienia o różnych przekrojach i długościach dostępne jako akcesoria.

# Obudowy sterownicze Kompakt AE

## Rynienka ochronna obudowy

- Służy do odprowadzania wody, aby wilgoć nie zbierała się na uszczelce.
- Krawędź obudowy z rynienką ochronną na obwodzie zapobiega przedostawaniu się pyłu i zanieczyszczeń przy otwieraniu drzwi.
- Zaginana rynienka ochronna gwarantuje jednocześnie dużą stabilność po maksymalnym otwarciu obudowy.
- Dodatkowe zabezpieczenie wysokiej jakości uszczelki z pianki poliuretanowej.



## Płyta montażowa

- Łatwy montaż przez jedną osobę, również w przypadku obudów stojących, przez wkręcenie sworznia Kombi i nakrętki zabezpieczającej.



## Listwa otworowa drzwi

- Do uniwersalnej zabudowy drzwi.
- Do bezpiecznego prowadzenia kabli od drzwi do obudowy.



## Zamienne zawiasy

- Łatwa zamiana mocowania zawiasów w szafach jedno-drzwiowych.
- Nie jest konieczna obróbka mechaniczna, ponieważ otwory są już zintegrowane i uszczelnione zatyczkami.



# Obudowy sterownicze Kompakt AE



## Płyta kołnierzowa

- Płyta kołnierzowa z blachy stalowej do prostej obróbki dołączona luzem.
- Zintegrowane automatyczne wyrównanie potencjałów poprzez elementy kontaktowe.
- Możliwość wymiany na metalowe lub wykonane z tworzywa płyty kołnierzowe z wytłoczeniami do łatwego i szybkiego przeprowadzenia kabli.



## Blok montażowy

- Do instalowania szyn montażowych, zatrzaskowych i profilowych C (np. dla drugiego poziomu montażowego).
- Do bezpiecznego prowadzenia kabli od drzwi do obudowy.



## Zamknięcie

- Duży wybór najróżniejszych systemów zamykania.
- Możliwość zamiany zamka dźwigienkowego na:
  - uchwyt mini Komfort lub Ergoform-S
  - uchwyty z tworzywa sztucznego
  - pokrętła
  - wkładki zamka
  - wkładki bębnekowe
- Wiele innych wariantów jak np.:
  - plombowana pokrywa skrzynki zamka
  - osłony do kłódek / zamków z wieloma ryglami
  - wkładka półcylindryczna
- Możliwość wymiany zamknięcia prętowego na uchwyt Ergoform-S.

# Obudowy sterownicze Kompakt AE

## Wyposażone do praktyki

W zależności od wersji obudowy sterownicze AE są przygotowane do:

- użycia uchwytów transportowych
- mocowania naściennego
- montażu na cokole



## Warianty

Kompaktowe obudowy sterownicze AE są dostępne również w następujących wariantach:

- stal nierdzewna
- do zastosowań w strefach zagrożonych wybuchem
- obudowy sterownicze Kompakt zintegrowane z maszynami

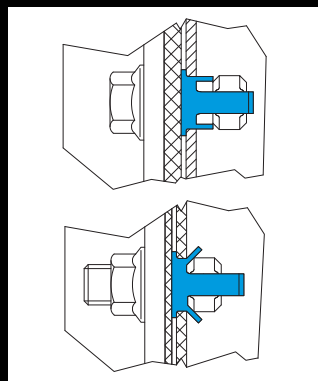


# Akcesoria



## Szyna rozbudowy wewnętrznej

- Późniejsza zabudowa bez obróbki mechanicznej.
- Montaż jest możliwy po bokach, w podłodze i powierzchniach dachowych.
- Zmiennie z dwoma szeregami otworów systemowych TS 8, tworzy dodatkową powierzchnię montażową.
- Otwory systemowe umożliwiają zastosowanie akcesoriów TS 8.
- Automatyczne wyrównywanie potencjałów.
- Możliwość montażu również po zainstalowaniu płyty montażowej.
- Możliwość przymocowania wyłącznika drzwiowego i blokady drzwi.



## Uchwyt mocowania ściennego

- Do szybkiego i łatwego mocowania obudowy od zewnątrz.
- Wystarczy tylko włożyć kołek rozprężny od zewnątrz w otwór w obudowie i skręcić od zewnątrz uchwyt ścienny. Zmontowaną obudowę można przetransportować na miejsce przeznaczenia i przymocować uchwyty bez otwierania obudowy.



## Zestaw łączenia szeregowego

- Do łączenia szeregowego obudów ściennych AE.
- Specjalne śruby i nakrętki do szybkiego, prostego montażu bez nacinania gwintów.
- Przestrzeń uszczelnienia o stałych wymiarach zapewnia trwałe uszczelnienie pomiędzy szafami.
- Z szeregowych, samoprzylepnych elementów uszczelniających i narożnych do indywidualnego dopasowania do różnych rozmiarów obudów.



# Akcesoria

## Dach przeciwdeszczowy

- Wzmacnia ochronę przed warunkami atmosferycznymi w zabezpieczonym obszarze zewnętrznym.
- Nachylenie daszka zapobiega osadzaniu się cieczy.



## Warianty drzwi

- Dopasowany program okien i tablic obsługi.
- Drzwi przeszkłone z szybą pełną zastępujące drzwi standardowe.
- Tablica obsługi do zainstalowania przycisków, przełączników lub instrumentów wskaźnikowych.
- Okno obserwacyjne do tablicy obsługi do ochrony elementów zabudowy.



## Wprowadzanie kabli

- Płyty kołnierzowe z wytłoczeniami z blachy stalowej lub tworzywa sztucznego.
- Płyty kołnierzowe z membranami do szerokiego zakresu średnic kabli.
- Przepust wtykowy o wysokim stopniu ochrony do wprowadzania konfekcjonowanych kabli z wtyczkami.
- Metryczne dławiki kablowe z mosiądzu i tworzywa sztucznego.



# Rittal – The System.

Faster – better – everywhere.

- Szafy sterownicze
- Rozdział mocy
- Klimatyzacja
- Infrastruktura IT
- Software & Services

ENCLOSURES

POWER DISTRIBUTION

CLIMATE CONTROL

IT INFRASTRUCTURE

SOFTWARE & SERVICES

