



SV  
9343.410

## LCD Display für Monitoring für NH-Messmodule

LCD display for monitoring  
for NH measurement modules

Écran LCD de supervision  
pour modules de mesure BT



Die **Bedienungsanleitung** und die **CE-Konformitätserklärung** stehen als Download auf der Homepage von [www.rittal.de](http://www.rittal.de) zur Verfügung.

### Funktionsbeschreibung

Das LCD Display für Monitoring ist ein Zubehörprodukt für das Rittal NH-Messmodul und dient zur Konfiguration sowie der Anzeige von elektrischen Messwerten von bis zu 20 NH-Messmodulen.

### Bestimmungsgemäße Verwendung

Das LCD Display für Monitoring ist gemäß der Funktionsbeschreibung nur zur Verwendung in folgenden Kombinationen zugelassen:



The **operating instructions** and the **CE Declaration of Conformity** are available as download from [www.rittal.com](http://www.rittal.com).

### Function description

The LCD display for monitoring is an accessory product for the Rittal NH measurement module and serves for configuration and the displaying of electrical measured values from up to 20 NH measurement modules.

### Inteded use

In accordance with the function description, the LCD display for monitoring is only approved for use in the following combinations:



La **notice d'emploi** et la **déclaration de conformité CE** peuvent être téléchargées depuis le site [www.rittal.fr](http://www.rittal.fr).

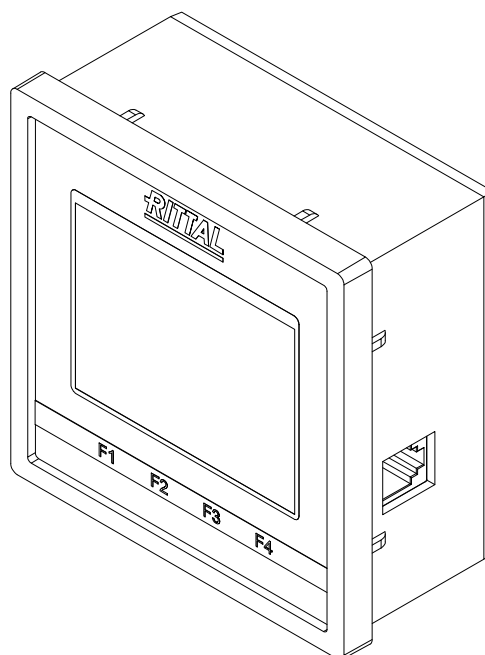
### Principe de fonctionnement

L'écran LCD de supervision est un accessoire pour le module de mesure BT Rittal et sert à la configuration ainsi qu'à l'affichage des valeurs électriques mesurées de jusqu'à 20 modules de mesure BT.

### Utilisation correcte de l'appareil

Conformément au principe de fonctionnement, l'écran LCD de supervision est homologué uniquement pour l'utilisation dans les combinaisons suivantes :

<b>Best.-Nr. Netzteil für Display und Modbus</b>
<b>Model No. Power supply for display and Modbus</b>
<b>Réf. Bloc d'alimentation pour écran et Modbus</b>
SV9343.400



(D)	(EN)	(F)	
<b>Versorgung</b> Strom Leistungsaufnahme Eingang Stromversorgung	<b>Power supply</b> Current Power consumption Input power supply	<b>Alimentation</b> Courant Puissance absorbée Entrée du bloc d'alimentation	Ext. 24 VDC 1 W RJ11/12 via Modbus
<b>Schnittstelle</b> Modbus RTU Baudraten Kabel	<b>Interface</b> Modbus RTU Baud rate Cable	<b>Interface</b> Modbus RTU Vitesses de dialogue Câble	RS 485 via RJ11/12 9600, 19200, 38400 6 poles, not shielded, max. length 30m
<b>Schalttafelgerät</b>  Gehäusemaße Einbauausschnitt Gewicht Schutzart	<b>Switchboard device</b>  Housing size Mounting cut-out Weight Protection category	<b>Appareil pour tableau de commande</b>  Dimension du coffret Découpe de montage Poids Indice de protection	96 x 96 x 46 mm (H x W x D) 92 x 92 mm 175 g IP 20, front IP 51
<b>Umgebungsbedingungen</b> Normen Betriebstemperatur Luftfeuchtigkeit Lagertemperatur	<b>Ambient conditlons</b> Standards Operating temperature Humidity Storage temperature	<b>Conditions ambiantes</b> Normes Température de fonctionnement Humidité de l'air Température de stockage	DIN EN 60721-3-3/A2: 1997-07;3KS+3Z11 -5°C...+55°C 5%...95% (non-condensing) -25°C...+70°C
<b>Elektrische Sicherheit</b> Normen Schutzart EMV	<b>Electrical safety</b> Standards Protection category EMC	<b>Sécurité électrique</b> Normes Indice de protection CEM	DIN EN 61010-1:2001+B1+B2 IP 20 to DIN EN 40050 Part 9 1993-05 DIN EN 61000-6-3:2005-06 DIN EN 61000-6-2:2000-03

