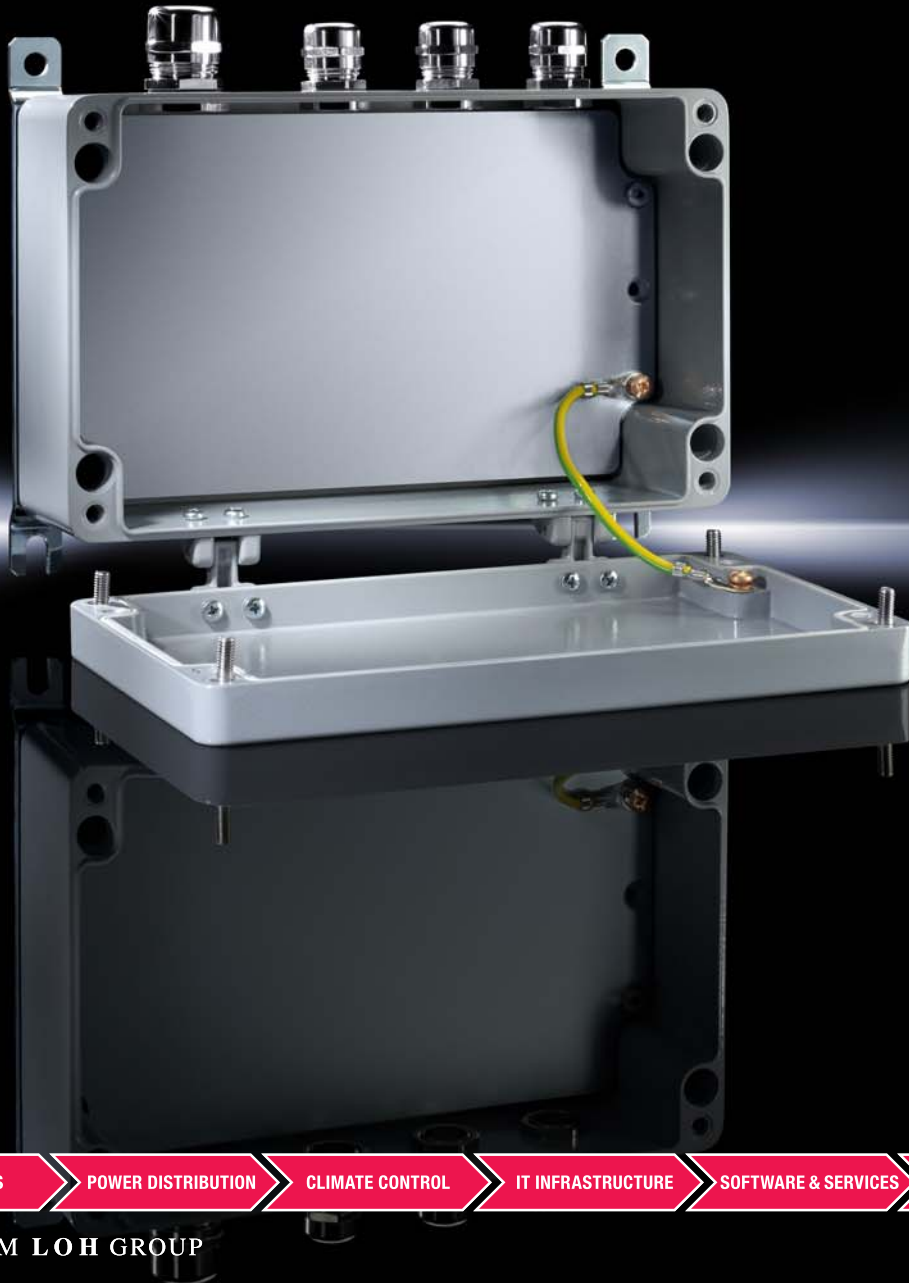


# Rittal – The System.

Faster – better – everywhere.

## ▶ 기술 시스템 카탈로그 알루미늄 주물 인클로저 GA



ENCLOSURES

POWER DISTRIBUTION

CLIMATE CONTROL

IT INFRASTRUCTURE

SOFTWARE & SERVICES

FRIEDHELM LOH GROUP



# 알루미늄 주물 인클로저 GA



막강사양 - 특히 견고한 알루미늄 주물 인클로저의 사용 범위에는 한계가 없음 . 전기 , 전자 , 공업 부품 이 재료의 높은 내구성으로 보호됨 . 산업 , 환경 및 교통 분야 , 자동차 제조 또는 여가 시설 어디에서든 리탈 알루미늄 주물 인클로저는 확실한 포장의 척도임 .

- ❶ 열악한 환경에서 사용하기에 적합한 특히 견고한 알루미늄 주물 인클로저
- ❷ 둘레 전체의 실링이 처리되어 있어 지속적으로 높은 IP 66/NEMA 4 보호 등급
- ❸ RAL 7001 의 텍스처 도장과 크롬 도금을 통해 최적의 부식 방지 효과
- ❹ 벽면 장착 브래킷 또는 KL 벽면 브래킷을 이용한 간단한 벽면 장착
- ❺ 인클로저의 표시 지점이 있어 큰 치수에서도 커버 경첩 장착이 용이함
- ❻ 녹슬 염려가 없는 스테인리스 스틸 캡티브 스커우 네 개로 확실한 커버 장착
- ❼ 인클로저에 있는 나사 구멍으로 서포트 레일 또는 장착 플레이트를 간단하게 내부 설치
- ❽ 58 x 64 x 34mm ~ 330 x 230 x 181mm 의 다양한 버전

# 알루미늄 주물 인클로저 GA

## 국제적으로 공인된 인증과 승인

리탈 제품은 국제 공인 인증과 승인을 다수 보유하고 있으며 최고 수준의 국제 공인 품질 기준을 충족함.

- 모든 구성품은 매우 엄격한 국제 기준 및 규정에 따름
- 광범위한 품질 관리로 항상 제품의 고품질을 유지
- 또한 외부 시험 기관의 정기적인 생산 점검으로 세계 표준을 준수

현재 모든 인증과 허가는 리탈 웹사이트를 참조.



## CAE 와 CAD 데이터

온라인으로 이용할 수 있는 CAD 부품 라이브러리 RiCAD-3D로 리탈은 매우 다양한 인클로저와 사용 분야를 위한 기계, 공조, IT, 파워 솔루션을 단일 원천으로부터 제공함. 모든 CAD 시스템을 위한 전문적인 데이터로 설비 구조의 효율성을 높이고 조립 시간을 줄임.

- 이동 중에 앱으로 또는 리탈 웹사이트를 통해 CAD 파일 이용 가능
- 이메일 주소로 데이터 요청 가능
- 70 개 이상의 CAD 형식 중에서 선택
- 최신 리탈 카탈로그 페이지에 직접 링크되는 "all-in-one" 솔루션
- 세부 사항이 정확하고 검증된 도면으로 최적의 설계 안전성
- 소모적인 리모델링이 필요 없어 시간 절약

EPLAN 데이터 포털을 통해 Eplan의 엔지니어링 플랫폼에 통합하기 위해 전체 구성품 데이터에 접근할 수 있음.

- EPLAN 데이터 포털의 비즈니스 데이터, 2D 데이터, 3D 모델, 드릴링 패턴, 액세서리 선택 가이드 등 광범위한 품목 정보가 들어 있는 매크로 데이터



# 알루미늄 주물 인클로저 GA



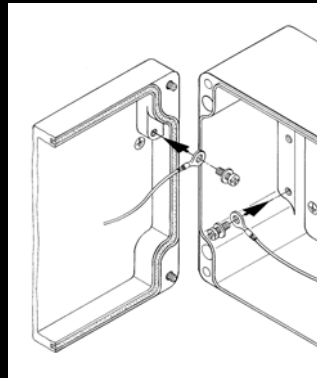
## 열악한 환경에서 신뢰할 수 있는 보호

- 열악한 환경에 맞는 극히 견고한 알루미늄 주물 인클로저
- 크롬 도금 처리 표면과 RAL 7001 텍스처 도장의 분체 코팅으로 완벽하게 보호된 표면
- 둘레 전체의 발포 고무선 실링이 처리되어 IP 66/NEMA 4 의 높은 보호 등급



## 간단한 내부 설치

- 인클로저에 있는 나사 구멍으로 인클로저를 간단하고 신속하게 내부 설치하기 위해 액세서리 프로그램의 서포트 레일이나 장착 플레이트를 장착할 수 있음



## 접지

- 커버와 인클로저에 보호 도체를 연결할 수 있음
- 다양한 길이와 단면의 접지 스트랩 액세서리



## 커버

- 녹슬 염려가 없는 스테인리스 스틸 캡티브 스크루 4 개로 커버를 인클로저에 확실히 고정할 수 있음
- 액세서리 프로그램 커버 경첩의 추가 장착 가능

# 액세서리

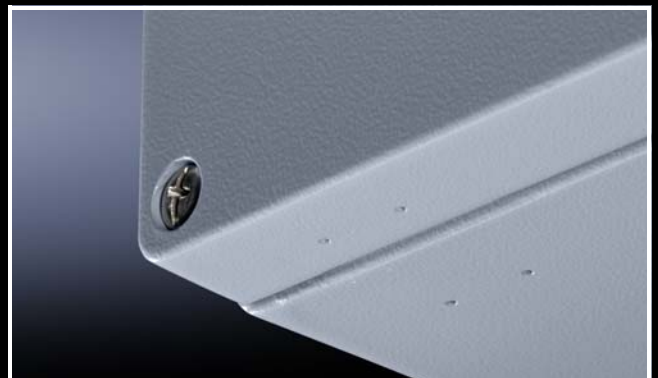
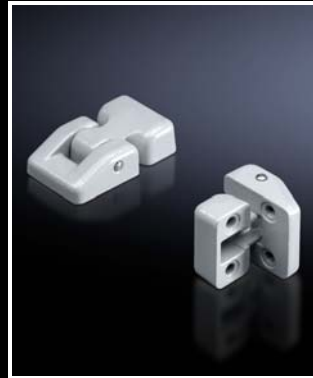
## 벽면 장착

- 강판이나 스테인리스 스틸 소재의 KL 벽면 브래킷이나 GL 벽면 장착 브래킷으로 다양한 벽면 장착 가능, 또는 실링 외부에서 나사 터널을 통해 직접 벽면 장착 가능
- 적합한 벽면 장착 브래킷은 인클로저의 보호 등급을 떨어뜨리지 않음
- 벽면 장착 천공의 치수 정보가 있는 외부 후면 패널로 장착이 용이함



## 경첩

- 인클로저와 커버를 계장할 때 그리고 편리한 유지보수를 위해 알루미늄 다이캐스트 커버 경첩
- 경첩이 있어 커버를 열 때 커버가 접지 스트랩에 걸리지 않으므로 VDE 규격에 따른 커버 개방 가능
- 인클로저와 커버에서 새로운 표시 지점이 있어 커버 경첩 장착이 쉬워짐



# 액세서리



## 케이블 인입

- 조임 너트 없이 케이블 그랜드를 장착하기에 충분한 인클로저의 벽 두께



## 서포트 레일과 장착 플레이트

- 리탈 액세서리 프로그램의 서포트 레일과 장착 플레이트로 유연한 내부 설치
- 인클로저에 있는 나사 구멍으로 인클로저를 간단하고 신속하게 내부 설치하기 위해 액세서리 프로그램의 서포트 레일이나 장착 플레이트를 장착할 수 있음



# Rittal – The System.

Faster – better – everywhere.

- 인클로저
- 배전
- 공조
- IT 인프라
- 소프트웨어 및 서비스

전세계에 분포한 리탈의 모든 기업  
연락 정보는 여기에 있습니다.



[www.rittal.com/contact](http://www.rittal.com/contact)

X1VVW00074KC01602

ENCLOSURES

POWER DISTRIBUTION

CLIMATE CONTROL

IT INFRASTRUCTURE

SOFTWARE & SERVICES



FRIEDHELM LOH GROUP