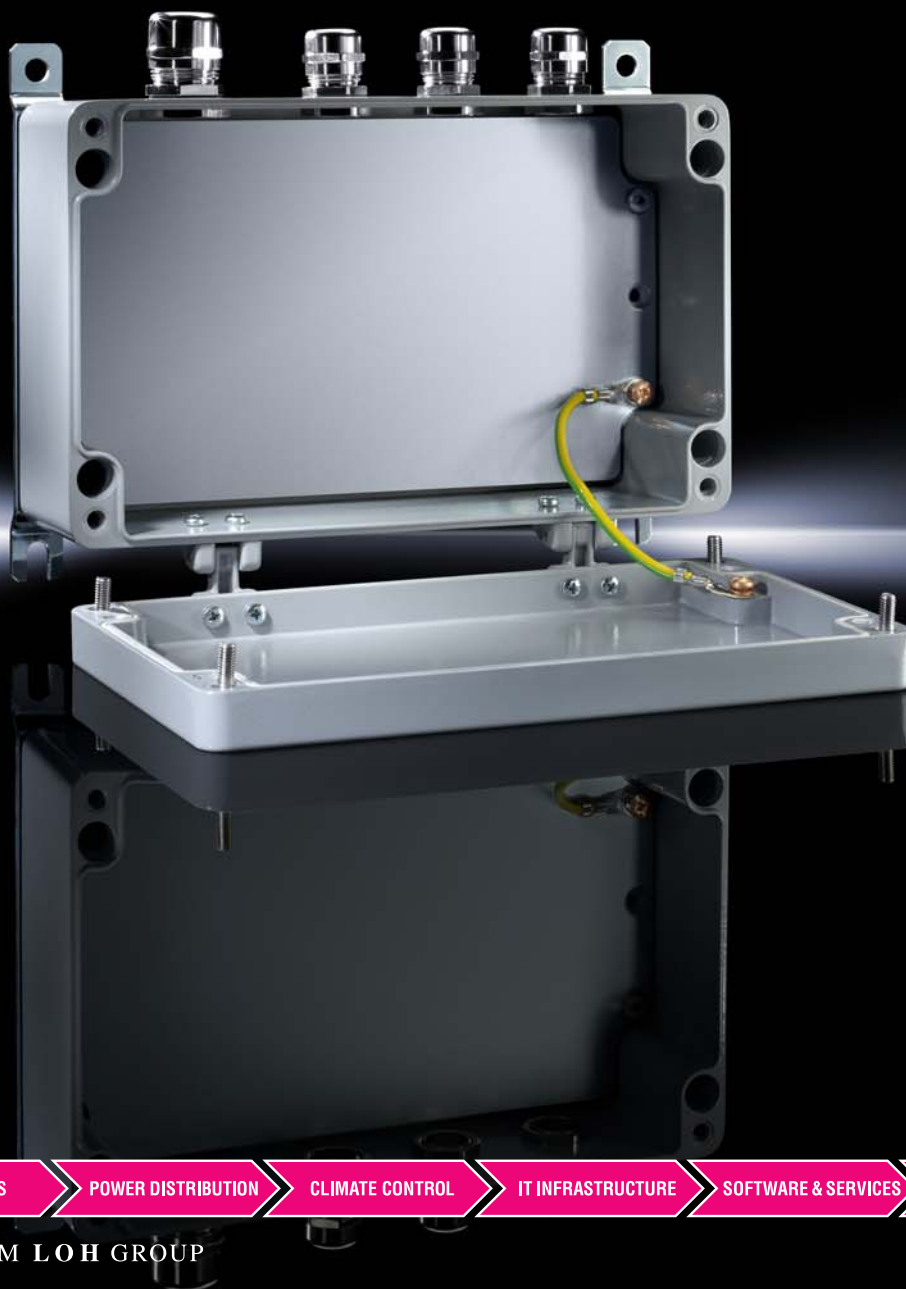


# Rittal – The System.

Faster – better – everywhere.

## ► Manual técnico Caixas em alumínio fundido GA



ENCLOSURES

POWER DISTRIBUTION

CLIMATE CONTROL

IT INFRASTRUCTURE

SOFTWARE & SERVICES

FRIEDHELM LOH GROUP



# Caixas em alumínio fundido GA



Solidez máxima – as caixas em alumínio fundido altamente robustas oferecem possibilidades de aplicação praticamente ilimitadas. Graças à elevada resistência do material, os componentes elétricos, eletrônicos e pneumáticos ficam blindados. Seja na indústria, tecnologia ambiental, setor de transportes, engenharia automotiva ou na área do lazer: as caixas em alumínio fundido da Rittal são referência quando se trata de acondicionamento seguro.

- 1** Caixa extremamente robusta de alumínio fundido para aplicação em ambientes exigentes
- 2** Grau de proteção IP 66/NEMA 4 contínua pela vedação em todo o contorno
- 3** Proteção perfeita contra a corrosão pela superfície cromada e pintura texturizada no cor RAL 7001
- 4** Instalação facilitada pelos suportes para fixação na parede ou suportes KL
- 5** Montagem das dobradiças da tampa de caixas maiores simplificada pelas marcações na caixa
- 6** Fixação segura da tampa por meio de quatro parafusos inoxidáveis pré-instalados
- 7** Instalação interna utilizando trilhos de suporte ou placas de montagem nos orifícios roscados da caixa
- 8** Diversas variantes: de 58 x 64 x 34 mm até 330 x 230 x 181 mm

# Caixas em alumínio fundido GA

## Aprovações e homologações reconhecidas internacionalmente

Os produtos da Rittal receberam inúmeras aprovações e homologações reconhecidas no mundo inteiro, além de atenderem aos mais elevados padrões de qualidade globalmente aceitos.

- Todos os componentes passam pelos mais rigorosos testes realizados de acordo com regulamentos e normas internacionais
- O elevado nível de qualidade constante dos produtos é assegurado por meio de uma gestão abrangente da qualidade
- Controles regulares dos processos de produção efetuados por institutos externos garantem a aplicação de padrões internacionais

Todas as aprovações e homologações atuais podem ser encontradas no site da Rittal.



## Dados em CAE e CAD

Com o RiCAD 3D, o banco de dados online de peças e componentes em CAD, a Rittal oferece uma solução completa de mecânica, climatização, informática e energia para os mais diferentes tipos de caixas, armários e aplicações. Os dados profissionais disponibilizados para qualquer sistema CAD aumentam a eficiência na estruturação das instalações e reduzem o tempo de montagem.

- Os dados em CAD podem ser acessados em qualquer lugar através do aplicativo ou pelo site da Rittal
- Possibilidade de solicitação dos dados por e-mail
- Seleção de mais de 70 formatos CAD
- Link direto com as páginas do manual atual da Rittal, facilitando e agilizando o trabalho
- Segurança ideal para o planejamento graças aos desenhos altamente detalhados e validados
- Economia de tempo por dispensar remodelações complexas

Pelo **EPLAN Data Portal** você tem acesso aos dados completos de itens para integração na plataforma de engenharia da Eplan.

- Arquivos macro contendo informações abrangentes de itens, como dados comerciais, dados em 2D, modelos em 3D, gabaritos de furação e auxílio para seleção de acessórios do EPLAN Data Portal



# Caixas em alumínio fundido GA



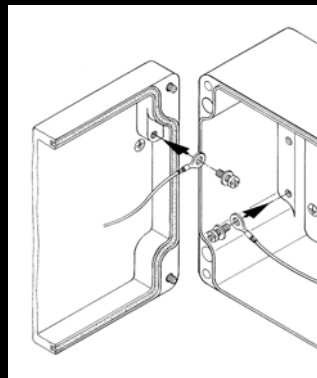
## Proteção confiável em ambientes exigentes

- Caixas extremamente robustas de alumínio fundido para uso em ambientes exigentes
- Superfície perfeitamente protegida pela cromagem e posterior pintura eletrostática a pó texturizada no cor RAL 7001
- Elevado grau de proteção IP 66/NEMA 4 pela vedação em poliuretano expandido em todo o contorno da caixa



## Instalação interna facilitada

- Orifícios roscados na caixa possibilitam a montagem de trilhos de suporte ou placas de montagem da linha de acessórios, facilitando e agilizando a instalação dos equipamentos dentro da caixa



## Aterramento

- Opções de conexão do aterramento existentes na tampa e na caixa
- Fitas de aterramento com diversos diâmetros e comprimentos como acessórios



## Tampa

- A tampa pode ser facilmente fixada com segurança na caixa por meio de quatro parafusos inoxidáveis pré-instalados
- Montagem opcional de dobradiças da linha de acessórios

# Acessórios

## Fixação na parede

- Opções variáveis de fixação na parede por meio dos suportes GA, suportes KL em chapa de aço ou aço inoxidável ou diretamente através do ponto de fixação que se encontra fora da vedação
- Os suportes corretos para fixação na parede não comprometem o grau de proteção da caixa
- As medidas dos orifícios para fixação na parede indicadas no lado externo do painel traseiro facilitam a montagem



## Dobradiças

- Dobradiças de alumínio fundido sob pressão simplificam a manutenção e instalação de componentes na caixa e na tampa
- Abertura da tampa nos padrões previstos pela VDE, já que as dobradiças evitam que a tampa fique presa na fita de aterramento ao ser aberta
- As novas marcações na caixa e na tampa ajudam na montagem das dobradiças



# Acessórios



## Entrada de cabos

- A espessura das laterais da caixa é suficiente para montar prensa-cabos sem necessidade de utilizar contraporcas



## Trilhos de suporte e placas de montagem

- Versatilidade na instalação interna utilizando trilhos de suporte e placas de montagem da linha de acessórios Rittal
- Orifícios roscados na caixa possibilitam a montagem de trilhos de suporte ou placas de montagem da linha de acessórios, facilitando e agilizando a instalação dos equipamentos dentro da caixa



# Rittal – The System.

Faster – better – everywhere.

- Caixas e armários
- Distribuição de energia
- Climatização
- Infraestrutura para TI
- Software e serviços

Você pode encontrar os detalhes de contato de todas as empresas Rittal no mundo, aqui.



[www.rittal.com/contact](http://www.rittal.com/contact)

ENCLOSURES

POWER DISTRIBUTION

CLIMATE CONTROL

IT INFRASTRUCTURE

SOFTWARE & SERVICES



FRIEDHELM LOH GROUP