

Rittal – The System.

Faster – better – everywhere.



Netzwerkschrank TE 8000
Verteilerrahmen TE 8000 open

Network enclosures TE 8000
Distributor racks TE 8000 open

Baies réseaux TE 8000
Ossature de répartiteur TE 8000 open

7888.390	7888.510	7888.840	7888.940
7888.410	7888.460	7888.850	7888.944
7888.430	7888.520	7888.875	
7888.440	7888.530	7888.882	
7888.500	7888.532	7888.892	

Montage- und Bedienungsanleitung
Assembly and operating instructions
Notice de montage et d'emploi

ENCLOSURES

POWER DISTRIBUTION

CLIMATE CONTROL

IT INFRASTRUCTURE

SOFTWARE & SERVICES

FRIEDHELM LOH GROUP





Inhaltsverzeichnis/Contents/Sommaire

(DE)	(EN)	(FR)
Lieferumfang	4	4
Technische Daten	5	5
Hinweise zur Dokumentation	Notes on documentation	Remarques relatives à la documentation
– Verwendete Symbole	5	5
Sicherheitshinweise	6 – 7	6 – 7
Bestimmungsgemäße Verwendung und Einschränkung	7	7
Montage	Assembly	Montage
– Niveauregulierung	8	8
– Tiefenverstellung der Ebenen	8	8
– Aktivierung der Kabeleinführung	8	9
– Montage Rollen	9	10
– Montage Sockel VX	10	11
– Bodenbefestigung	11	12
– Passive und aktive Belüftung	12	13
– Montage Kabeltrasse	13	14
– Montage Seitenwand	14	15
– Türanschlag wechseln für Tür mit Griffschale	15	16
– Demontage Griffschale	16	16
– Montage Ergoform-S-Schwenkhebel für Profilhalbzylinder	16	16
– Einsatz Verschlussstange	16	16
– Austausch Logo	16	16
– Türanschlagwechsel mit Ergoform-S-Schwenkhebelgriff	17 – 18	17 – 18
– Erdung und Potenzialausgleich	19	20 – 21
– Innenausbau-Möglichkeiten	20 – 21	22
Garantie	22	22
Kundendienstadressen	22	22
	Scope of supply	Composition de la livraison
	Technical data	Caractéristiques techniques
	Safety notes	Consignes de sécurité
	Intended use and limitation	Utilisation correcte de l'appareil et restrictions
	Level control	Montage
	– Depth adjustment of the levels	– Réglage à niveau
	– Activation of cable entry	– Réglage en profondeur des plans de montage
	– Fitting the castors	– Ouverture des passages de câbles
	– Fitting the VX base/plinth	– Montage des roulettes
	– Base mounting	– Montage du socle VX
	– Passive and active ventilation	– Fixation au sol
	– Fitting the cable route	– Ventilation passive et active
	– Fitting the side panels	– Montage du chemin de câbles
	– Switching the door hinges for a door with moulded handle	– Montage des panneaux latéraux
	– Removing the moulded handle	– Changement du sens d'ouverture pour porte avec poignée coquille
	– Installing the Ergoform-S swing lever handle for semi-cylinder	– Démontage de la poignée coquille
	– Inserting the locking bar	– Montage de la poignée pivotante Ergoform-S pour serrure semi-cylindrique
	– Replacing the logo	– Montage de la crémone
	– Switching the door hinges with Ergoform-S swing lever handle	– Remplacement du logo
	– Earthing and potential equalisation	– Changement du sens d'ouverture pour porte avec poignée pivotante Ergoform-S
	– Interior installation options	– Mise à la terre et équipotentialité
	Warranty	– Possibilités d'équipement intérieur
	Customer service addresses	Garantie
		Adresses des services après-vente



Inhaltsverzeichnis/Contents/Sommaire



i

4-7,
22



8



10



11



12



12



14



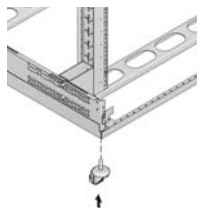
15



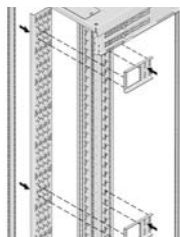
19



Inhaltsverzeichnis/Contents/Sommaire



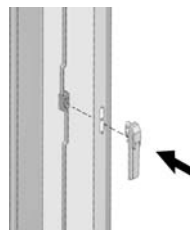
9



13



16















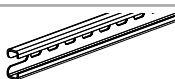
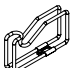

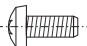

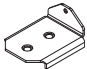
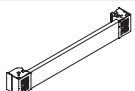

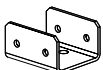
17-18



20-21



Lieferumfang/Scope of supply/Composition de la livraison

									
			 max. 400 kg	 max. 400 kg	 max. 700 kg	 max. 700 kg			
	Breite/Width/Largeur mm		600	800	800	600	800	600	800
	Best.-Nr. TE Model No. TE Référence TE		7888.390 7888.410 7888.430 7888.440 7888.500 7888.510	7888.460 7888.520 7888.530 7888.532	7888.840 7888.850	7888.875 7888.882	7888.892	7888.940	7888.944
	DK 7888.610 DK 7888.612		-	-	2 x	-	-	1 x	2 x
			4 x	4 x	4 x	4 x	4 x	4 x	4 x
		M10	4 x	4 x	-	4 x	4 x	4 x	4 x
			2 x	2 x	2 x	2 x	-	-	-
				nicht bei not with sauf pour 7888.532		nur bei only with uniquement sur 7888.875			
	SZ 4943.000		-	-	6 x	-	-	-	-
	DK 7111.000		-	-	10 x	-	-	-	-
	EL 2094.500	M5	-	-	50 x	-	-	-	-
	DK 7094.130	M5 x 16	-	-	50 x	-	-	-	-
	PS 4612.000	M12	-	-	4 x	-	-	-	-
	VX 8100.770		-	-	1 x	-	-	-	-
	VX 8620.003		-	-	2 x	-	-	-	-
	VX 8620.091		-	-	2 x	-	-	-	-
	TE 7888.640		-	nur bei only with uniquement sur 7888.532	-	4 x	4 x	-	-



Technische Daten/Technical data/Caractéristiques techniques

DE

Technische Daten

Temperatureinsatzbereich:
+15 °C bis +45 °C

Lagerungstemperatur:
-20 °C bis +80 °C

EN

Technical data

Operating temperature range:
+15 °C to +45 °C

Storage temperature:
-20 °C to +80 °C

FR

Caractéristiques techniques

Plage de température de fonctionnement :
+15 °C à +45 °C

Plage de température de stockage :
-20 °C à +80 °C



Hinweise zur Dokumentation/Notes on documentation/ Remarques relatives à la documentation

DE

Die **Montageanleitung** richtet sich an alle Personen, die über eine entsprechende Fachausbildung verfügen, um Schaltschränke normgerecht mit elektrischen, elektronischen, mechanischen und pneumatischen Betriebsmitteln auszurüsten bzw. zu montieren und betriebsfertig anzuschließen.

Diese **Anleitung** richtet sich an das Betriebspersonal und entsprechend ausgebildete Fachkräfte für elektronische und mechanische Instandhaltung.

EN

The **assembly instructions** are aimed at personnel who have completed corresponding technical training and are thus qualified to set up enclosures with electrical, electronic, mechanical and pneumatic equipment in accordance with applicable standards and to erect, assemble and connect such enclosures at the place of use.

These **instructions** are aimed at operating personnel and correspondingly trained specialists for electrical and mechanical maintenance.

FR

La **notice de montage** s'adresse à toutes les personnes qui possèdent la formation technique suffisante pour le montage, l'installation sur site et le raccordement d'armoires électriques selon les normes électriques, électroniques, mécaniques et pneumatiques en vigueur.

Cette **notice** s'adresse aux opérateurs et aux spécialistes formés pour la maintenance électrotechnique.

DE

Verwendete Symbole

Beachten Sie folgende Sicherheits- und sonstige Hinweise in der Anleitung:

Symbol für eine Handlungsanweisung:

- Der Blickfangpunkt zeigt an, dass Sie eine Handlung durchführen sollen.

Sicherheits- und andere Hinweise:



Gefahr!
Unmittelbare Gefahr für Leib und Leben.



Achtung!
Mögliche Gefahr für Produkt und Umwelt.



Hinweis:
Nützliche Information und Besonderheiten.

EN

Symbols used

Observe the following safety and other notes in the instructions:

Symbol identifying required actions:

- The bullet point indicates an action to be performed.

Safety and other notes:



Danger!
Immediate danger to life and limb.



Caution!
Potential threat to the product and its environment.



Note:
Useful information and special features.

FR

Symboles utilisés

Tenir compte des consignes de sécurité et autres directives contenues dans cette notice :

Symbole indiquant une action à effectuer :

- Le pictogramme en caractère gras indique que vous devez exécuter une action.

Consignes de sécurité et autres directives :



Danger !
Risque de blessure grave, voire mortelle.



Attention !
Danger éventuel pour le produit et l'environnement.



Remarque :
informations utiles et particularités.



Sicherheitshinweise/Safety notes

DE



Gefahr!
Unmittelbare Gefahr für Leib und Leben.

Entpacken und bewegen

- Achtung, das TE 8000 Rack ist kopflastig und kann umkippen. Beim Bewegen und Auspacken des Racks werden mindestens 2 Personen benötigt.
- Bei Nichtbeachtung dieser Vorschrift kann es zu folgenschweren Verletzungen und/oder zu Sachschäden kommen.

Betriebsumgebung

- Achtung, das TE 8000 Rack ist nur für die sachgerechte Anwendung im Innenbereich und in geschützter Umgebung bestimmt; nicht im Außenbereich, in rauer Umgebung oder in Belüftungsbereichen verwenden.
- Bitte beachten Sie hierzu auch die Herstellerangaben der zu verbauenden Komponenten. Es sind besonders die zulässigen Umgebungsparameter wie Temperatur, Luftfeuchtigkeit (keine Betauung) und die Anforderungen an die Umgebungsluft zu berücksichtigen.
- Achtung, das TE 8000 Rack muss, bei Installation mit offenen oder teilweise geöffneten, elektrischen Komponenten und einer leicht entflammaren Oberfläche am

EN



Danger!
Immediate danger to life and limb.

Unpacking and moving

- Attention: The TE 8000 rack is top-heavy and can tilt over. At least two persons are required when moving or unpacking the rack.
- Failure to observe this rule may lead to serious injuries and/or material damage.

Operating environment

- Attention: The TE 8000 rack is exclusively designed for indoor use and protected environments; do not use outdoors, in harsh environments or air-handling spaces.
- Also observe the information provided by the manufacturer(s) of the components to be installed. Particular attention must be paid to the permissible environmental parameters, such as temperature and humidity (non-condensing), and to the demands placed on the ambient air.
- Attention: In case of installations with exposed or partially exposed electrical components located near an inflammable surface, the TE 8000 rack must also be sealed in the base with gland plates.

Aufstellungsort, zusätzlich von unten mit Bodenblechen verschlossen sein.

482.6 mm (19")-Verstellung

- Achtung, Gefahr durch herabfallende Geräte. Beim Verstellen der Profilschienen dürfen keine Geräte auf diesen eingebaut sein.
- Die 19"-Ebene des TE 8000 bildet ein gehäusestabilisierendes Element, daher darf jede Ebene nur separat voneinander gelöst und verschoben werden. Erst wenn eine Ebene wieder sicher verschraubt ist, darf eine andere gelöst und verschoben werden.
- Bei Nichtbeachtung kann es zu schweren Verletzungen und/oder zu Schäden an Geräten kommen.

Rackstabilisierung

- Je nach Aufstellungsort und/oder Rack-Konfiguration sind Stabilisierungsmaßnahmen empfehlenswert bzw. erforderlich.

Rackbestückung

- Die Installation der Geräte muss den jeweiligen Bestimmungen für die Installation von elektrischen Geräten und Geräten der Datenverarbeitungstechnik entsprechen.
- Die Installation darf nur von geschultem Fachpersonal mit entsprechender Zulassung durchgeführt werden.
- Bevor Sie das TE 8000 Rack bestücken, sollten Sie die Platzierung aller Komponenten festlegen. Die Faktoren der jeweiligen

482.6 mm (19") level adjustments

- Attention: Hazards due to falling devices and equipment. If the mounting levels are to be adjusted, no devices or equipment must be installed on the levels concerned.
- Because the 19" level of the TE 8000 is an element that serves to stabilise the housing, each level may be released and moved only separately from each other. Only when one level has been securely fastened again, may another level be released and moved.
- Failure to observe this rule may lead to serious injuries and/or damage to the devices or equipment.

Rack stabilisation

- Stabilisation measures are recommended or even imperative, depending on the place of installation and/or the rack configuration.

Rack configuration

- The installation of devices and equipment must comply with the applicable regulations pertaining to the installation of electrical and data processing devices and equipment.
- Installation work must only be performed by trained expert personnel holding corresponding certificates of qualification.
- Determine the positions of the individual components before starting the actual configuration of the TE 8000 rack. Factors such as weight, accessibility, power supply requirements, temperature and air circulation influence the order of installation and the

Komponenten, wie Gewicht, Erreichbarkeit sowie Anforderungen an Stromversorgung, Temperatur und Luftzirkulation, haben einen Einfluss auf die Reihenfolge und den Ort, an dem Sie die Komponenten im Rack platzieren.

Platzieren Sie die schwersten Komponenten stets unten im TE 8000 Rack. Dadurch erhöhen Sie die Standsicherheit.

- Für Bauteile oder Komponenten, die mehr als 22,5 kg wiegen, werden für die Montage und Demontage mindestens zwei Personen benötigt.
- Es ist stets auf eine ordnungsgemäße Befestigung bzw. auf eine gesicherte Lage aller Komponenten und Rack-Bauteile zu achten.
- Vor der Inbetriebnahme müssen die TE 8000 Racks mit geeigneten Seitenwänden verschlossen werden.

Vorsicht bei Auszugskomponenten und Gerätebodenauszug

- Zur Vermeidung von Verletzungen oder Sachschäden müssen Sie das TE 8000 Rack angemessen stabilisieren, bevor Sie eine Komponente oder einen Geräteboden aus dem Rack herausziehen.
- Ziehen Sie immer nur eine Komponente/ einen Geräteboden heraus. Das Rack kann instabil werden, wenn mehrere Komponenten gleichzeitig herausgezogen werden.

positioning of the individual components in the rack.

The heaviest components should always be installed in the bottom of the TE 8000 rack, as that increases the stability of the rack.

- At least two persons are required to install or remove equipment or components which weigh more than 22.5 kg.
- Always ensure proper fixing and safe placement of all components and rack elements.
- TE 8000 racks must always be closed with appropriate side panels prior to commissioning.

Caution in case of withdrawable components and component shelves

- To avoid injuries or material damage, the TE 8000 rack must be stabilised appropriately before pulling out any withdrawable components or component shelves.
- Always pull only one component or component shelf out at a time. The rack may become unstable if several components are pulled out at once.



Consignes de sécurité

FR



Danger !
Risque de blessure grave,
voire mortelle.

Déballage et transport

- Attention, la baie TE 8000 est lourde à l'avant et peut basculer. Deux personnes, au minimum, sont nécessaires pour le transport et le déballage de la baie.
- Le non-respect de cette consigne peut entraîner des blessures conséquentes et/ou des dommages matériels.

Milieu ambiant

- Attention, la baie TE 8000 est exclusivement destinée à une mise en œuvre dans des environnements protégés et en intérieur ; ne pas l'utiliser en extérieur dans des environnements sévères.
- Veuillez également respecter les indications du fabricant pour les composants à intégrer. Il faut, en particulier, tenir compte des paramètres ambiants comme la température, l'humidité de l'air (sans condensation) et les exigences vis à vis de l'air ambiant.
- Attention, dans le cas de l'installation d'équipements électriques ouverts ou partiellement ouverts sur un site où certaines surfaces sont facilement inflammables, alors la baie TE 8000 doit être équipée de plaques passe-câbles étanches.

Réglage 19"

- Attention, risque dû aux appareils qui chutent. Aucun appareil ne doit être installé sur les montants 19" lors du réglage de ceux-ci.
- Le plan de montage 19" de la baie TE 8000 forme un élément qui rigidifie l'ossature, ce qui fait que chaque plan de montage doit être desserré et déplacé indépendamment l'un de l'autre. Vous pouvez desserrer et déplacer un nouveau plan de montage uniquement après avoir solidement vissé la précédente.
- Le non-respect peut entraîner des blessures graves et/ou des dommages sur les appareils.

Stabilisation des baies

- Des mesures de stabilisation sont conseillées ou nécessaires en fonction du lieu d'implantation et/ou de la configuration de la baie.

Équipement des baies

- L'installation des appareils doit correspondre aux différentes règles pour l'installation d'appareils électriques et d'appareils de traitement des données.
- L'installation doit être effectuée uniquement par du personnel formé et qualifié qui possède l'habilitation requise.
- L'implantation de tous les composants devrait être définie avant d'équiper la baie TE 8000. Les facteurs des différents compo-

sants comme la masse, l'accessibilité ainsi que les besoins d'alimentation électrique, de température et de circulation d'air ont une influence sur l'ordre et le lieu d'implantation des composants dans la baie.

Placer toujours les composants les plus lourds dans le bas de la baie TE 8000. Cela augmente la stabilité.

- Le montage et le démontage des équipements ou des composants d'une masse supérieure à 22,5 kg nécessitent au moins deux personnes.
- Il faut toujours veiller à une fixation conforme ou à une implantation fiable de tous les composants et équipements de la baie.
- Les baies TE 8000 doivent toujours être obturées par des panneaux latéraux appropriés avant leur mise en service.

Prudence avec les composants et les tablettes d'appareillage extensibles

- Pour éviter les blessures ou les dommages matériels, il faut stabiliser convenablement la baie TE 8000 avant de sortir un composant ou une tablette d'appareillage de la baie.
- Sortir toujours un seul composant ou une seule tablette d'appareillage. La baie peut devenir instable lors de la sortie simultanée de plusieurs composants.



Bestimmungsgemäße Verwendung und Einschränkung/Intended use and limitation/Utilisation correcte de l'appareil et restrictions

DE

Bestimmungsgemäße Verwendung

Aufnahme von Geräten/Anwendungen nach EN 60950, DIN EN 62368:

Rittal IT-Gehäuse dienen der Aufnahme und dem Betrieb elektrischer Einrichtungen der Telekommunikations- und Informationstechnik inkl. der hierfür notwendigen Verkabelung. Die aufzunehmenden Komponenten entsprechen in der Regel elektronischen Komponenten nach dem Standard IEC 60297-1/2 oder der ETS 300 119-3.

Einschränkung, Grenzen der erlaubten Verwendung

Nicht vorgesehen ist die Verwendung als Brandschutzgehäuse und der Einbau von Niederspannungsschaltgerätekombinationen im Sinne der IEC 61439, die Herstellung eines Berührungsschutzes bezüglich eingebauter Komponenten oder die Aufnahme von elektrisch nicht sicheren Komponenten.

Die in der Anleitung genannten Hinweise zur Bestückung des Gehäuses, insbesondere zur Standsicherheit, sind zu beachten.

EN

Intended use

Accommodation of equipment/applications in accordance with EN 60950, DIN EN 62368:

Rittal IT enclosures serve to accommodate and permit the operation of electrical telecommunication and information technology equipment, including the necessary wiring for such equipment. The components to be accommodated generally represent electronic components in accordance with the standards IEC 60297-1/2 or ETS 300 119-3.

Limitation of the permitted use

The following are deemed use other than as intended: Use as fire protection enclosure; installation of low-voltage switchgear and controlgear assemblies in the sense of IEC 61439; use to provide shock hazard protection in respect of contact with the installed components; accommodation of electrically unsafe components.

The notes given in the user manual regarding component installation, and in particular the stability of the enclosure, must be observed.

FR

Utilisation correcte de l'appareil

Intégration d'appareils / exploitations selon la norme EN 60950, EN 62368 :

les baies IT Rittal servent à intégrer et à exploiter des dispositifs électriques du secteur des télécommunications et de l'informatique y compris le câblage nécessaire pour cela. Les composants à intégrer sont conformes au règlement pour les composants électroniques selon le standard CEI 60297-1/2 ou ETS 300 119-3.

Restrictions, limites de l'utilisation autorisée

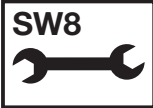
N'est pas prévue l'utilisation comme armoire de protection contre l'incendie, l'intégration de TGBT selon la norme CEI 61439, la réalisation d'une protection contre les contacts accidentels de composants intégrés ou l'intégration de composants électriques sans sécurité intrinsèque.

Les indications pour l'équipement de la baie qui figurent dans la notice, en particulier pour la stabilité, doivent être respectées.

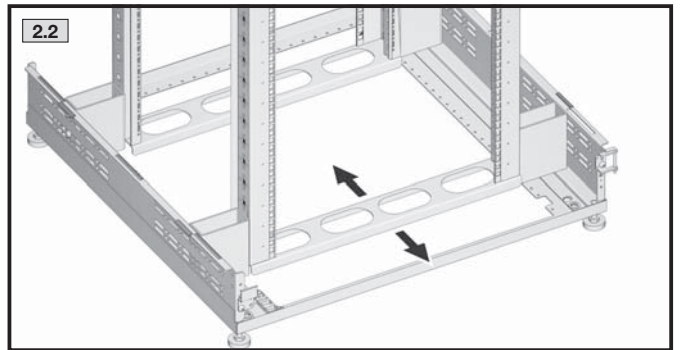
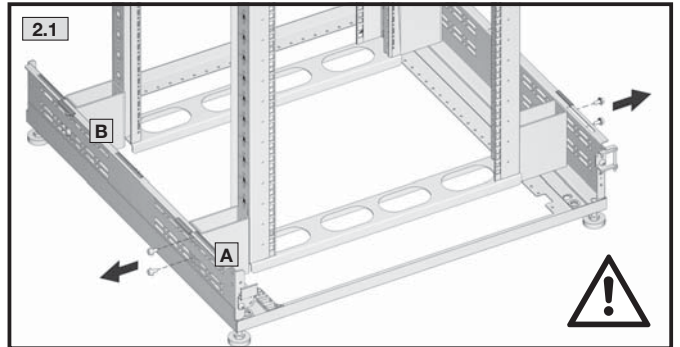
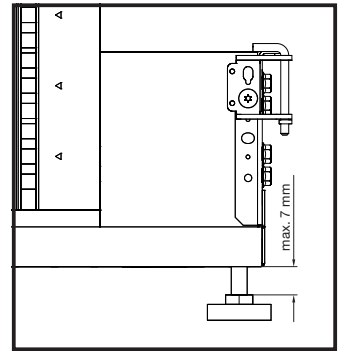
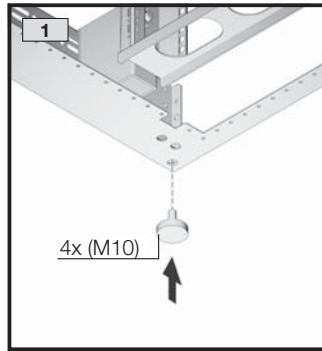
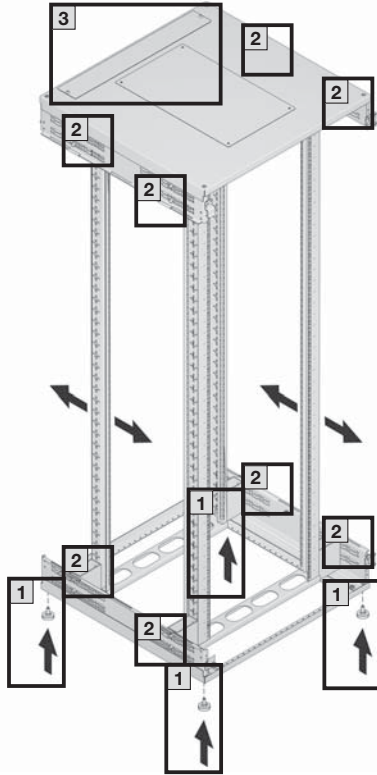
DE

EN

FR



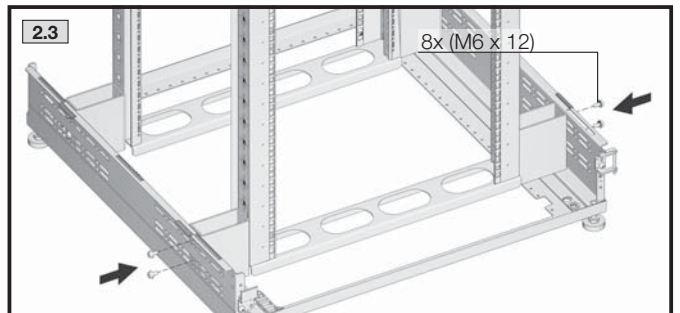
Niveauregulierung, Tiefenverstellung der Ebenen und Aktivierung der Kabeleinführung
 Level control, depth adjustment of the levels, and activation of cable entry
 Réglage à niveau, réglage en profondeur des plans de montage et ouverture des passages de câbles



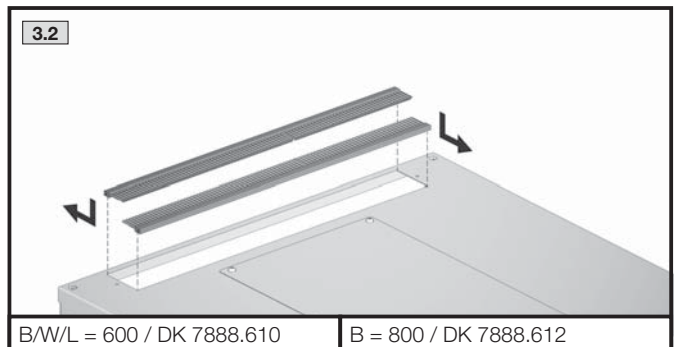
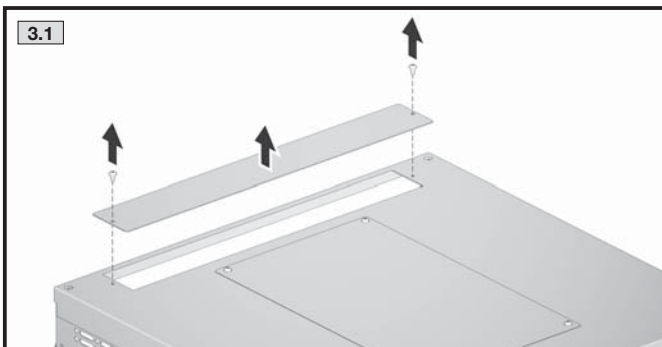
Zur Tiefenverstellung jeweils nur eine Ebene (A / B) lösen!

For depth adjustment, only release one level (A / B)!

Pour le réglage en profondeur, ne sélectionner qu'un seul plan de montage (A / B) à la fois !

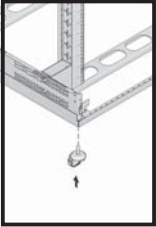


$M_A = 10 \text{ Nm}$



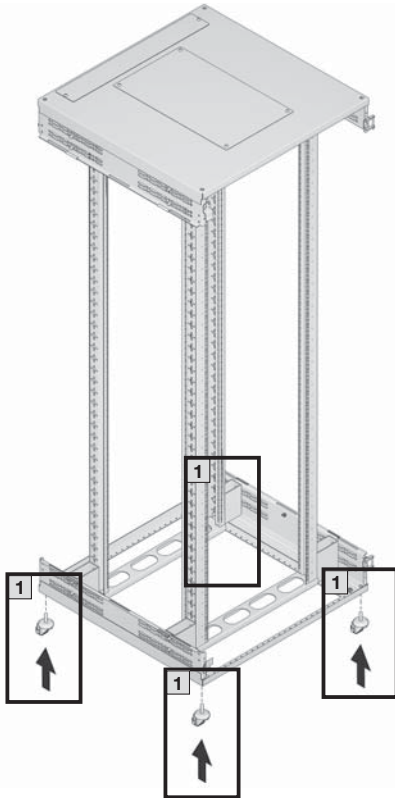
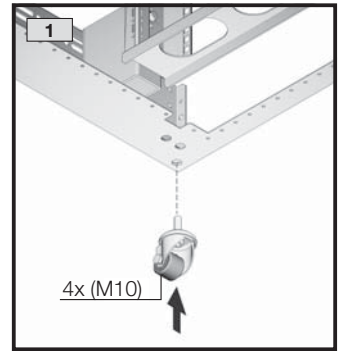
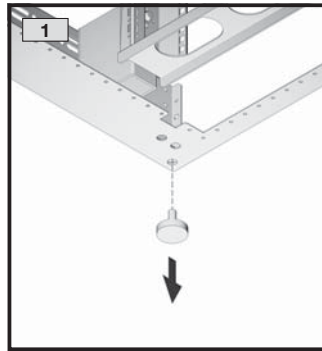
B/W/L = 600 / DK 7888.610

B = 800 / DK 7888.612



Montage Rollen
Fitting the castors
Montage des roulettes

TE 7000.672

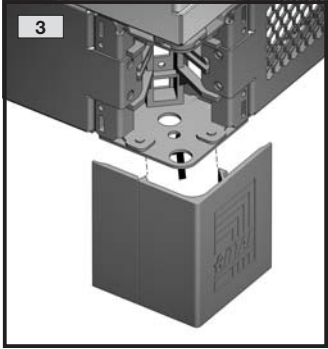
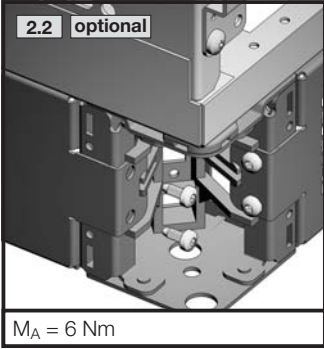
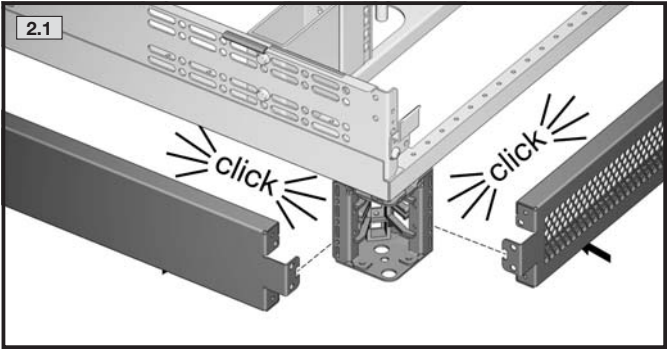
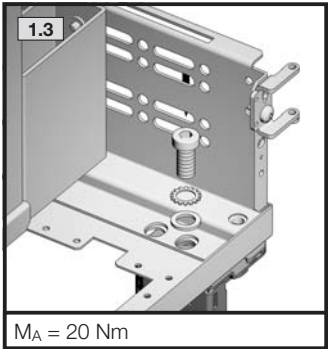
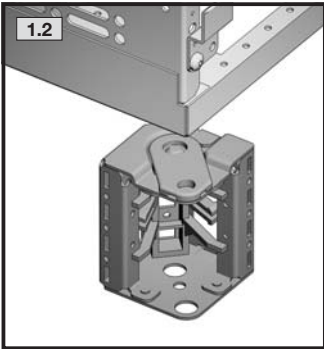
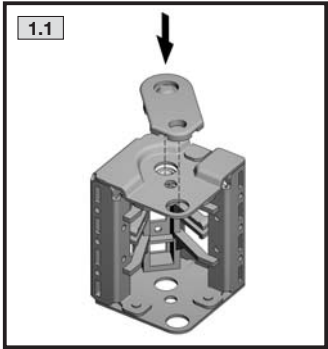
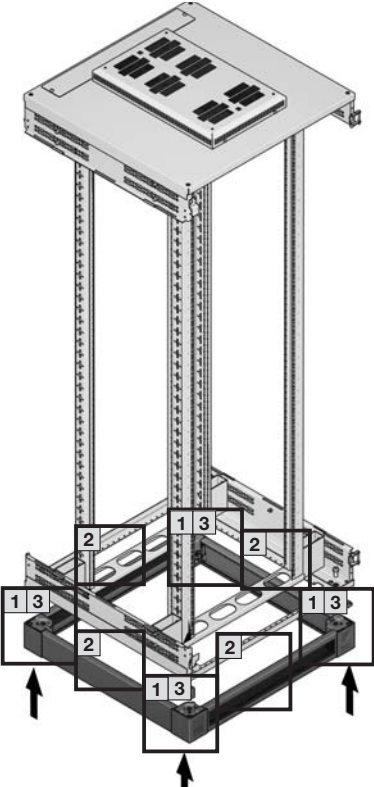


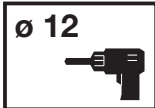


SW8 

Montage Sockel VX
Fitting the VX base/plinth
Montage du socle VX

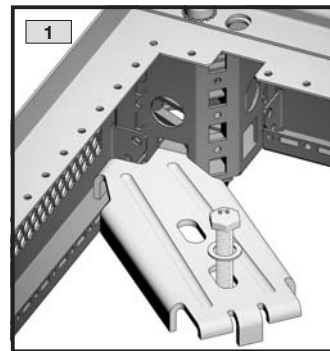
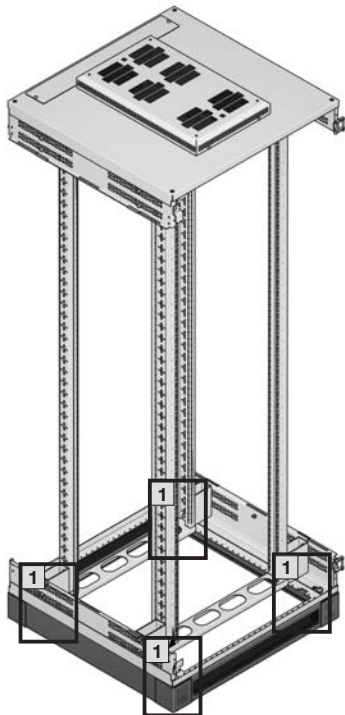
TS 8100.XXX
 TS 8200.XXX

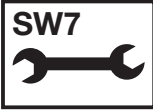




Bodenbefestigung
Base mounting
Fixation au sol

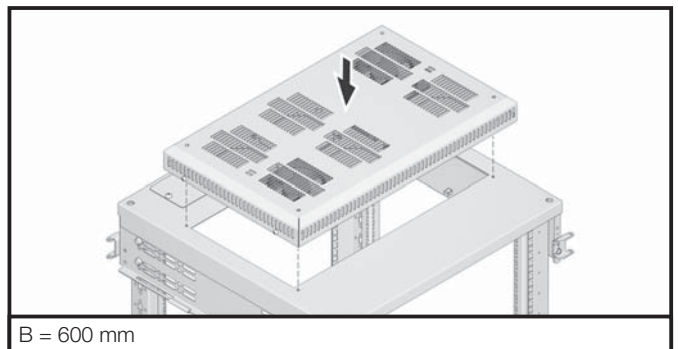
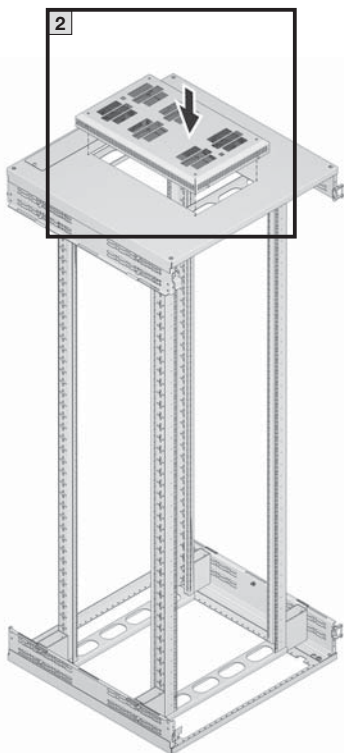
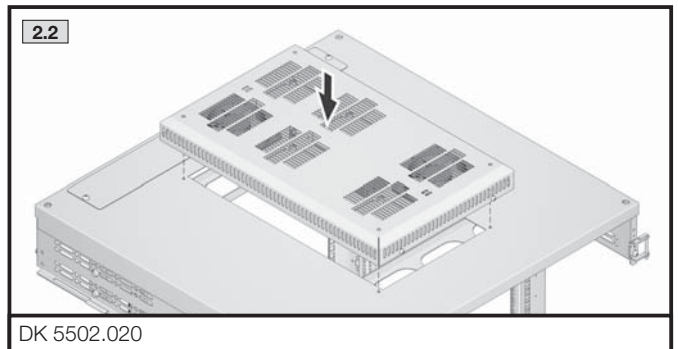
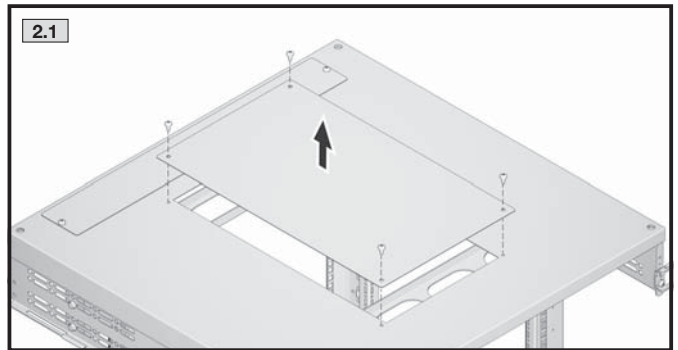
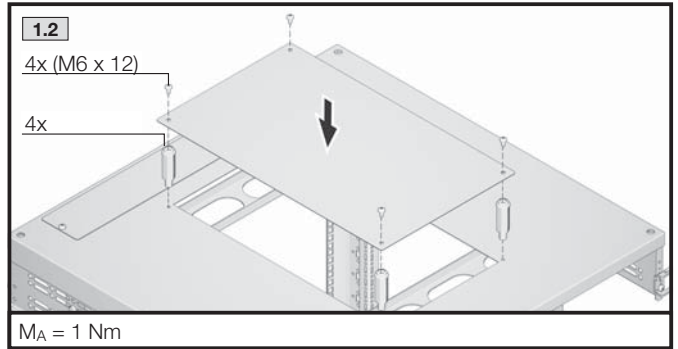
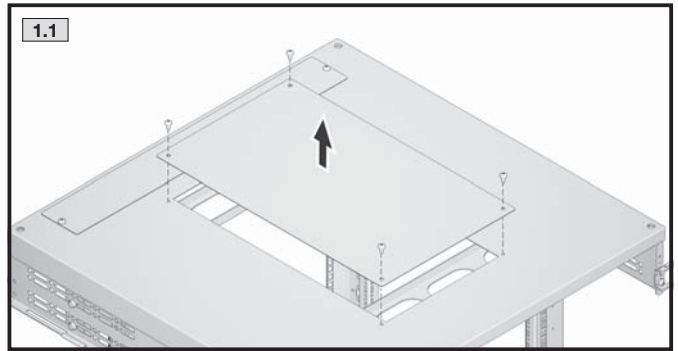
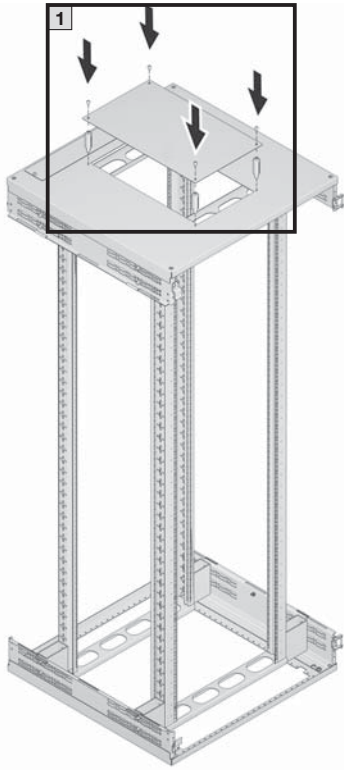
SO 2817.000

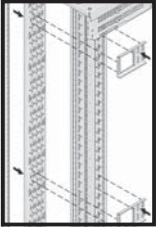




Passive und aktive Belüftung
Passive and active ventilation
Ventilation passive et active

DK 5502.020

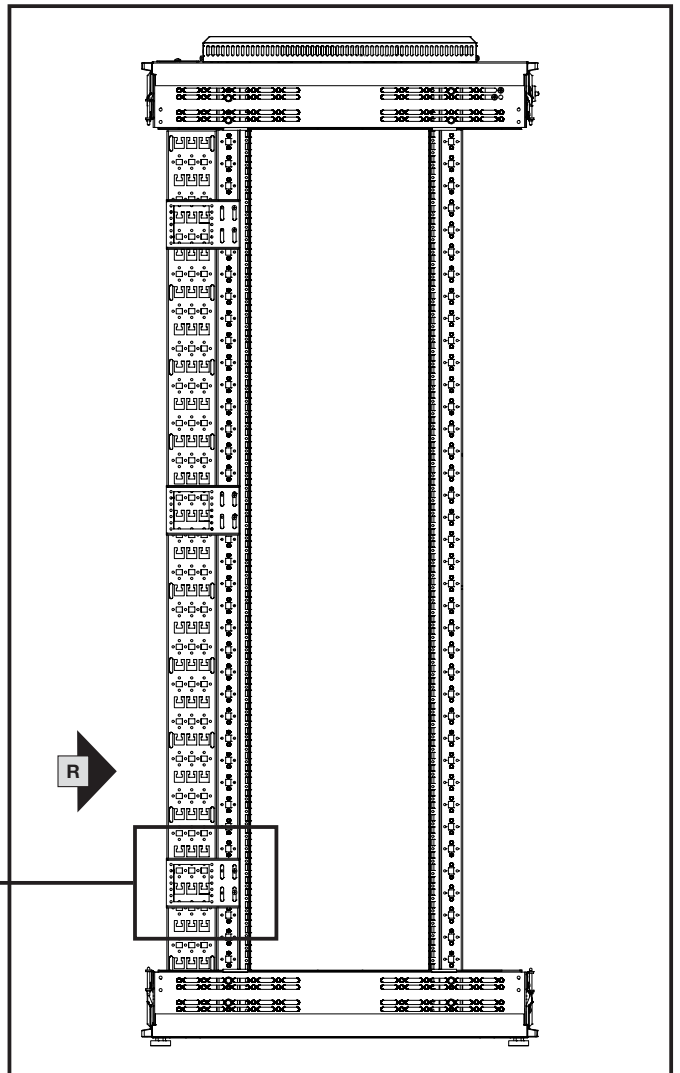
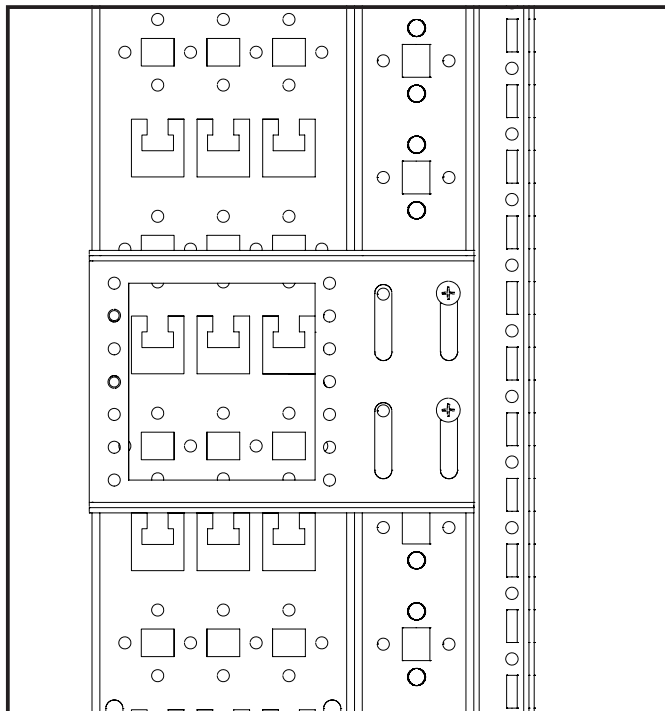
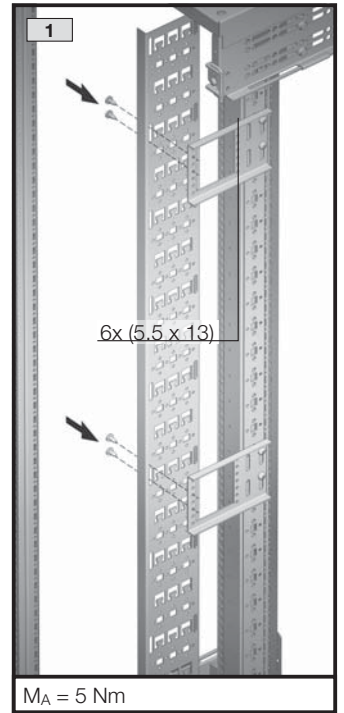
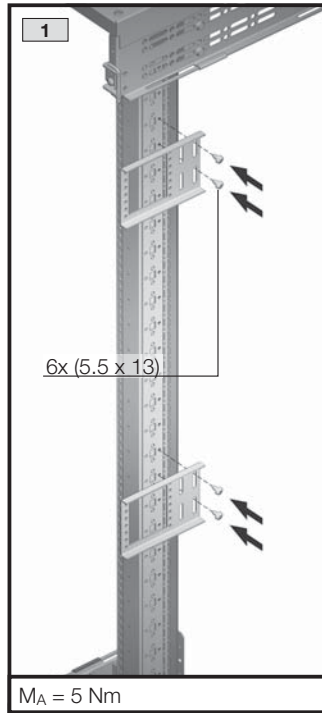
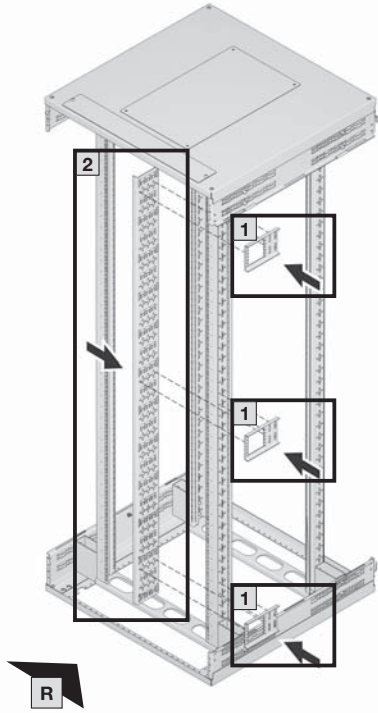




PZ

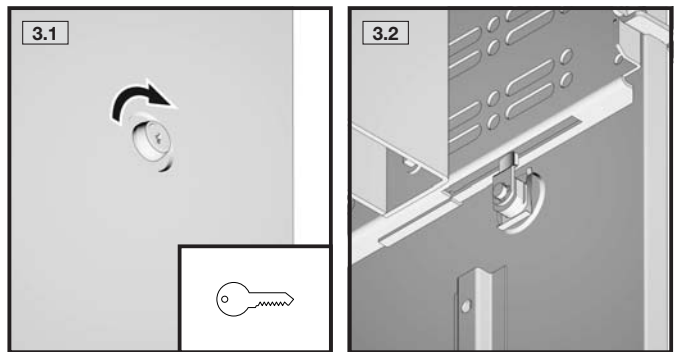
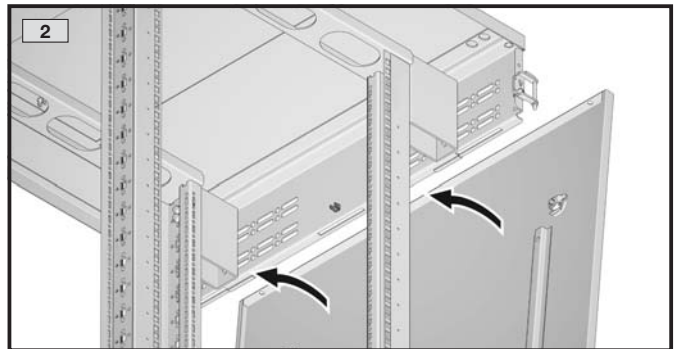
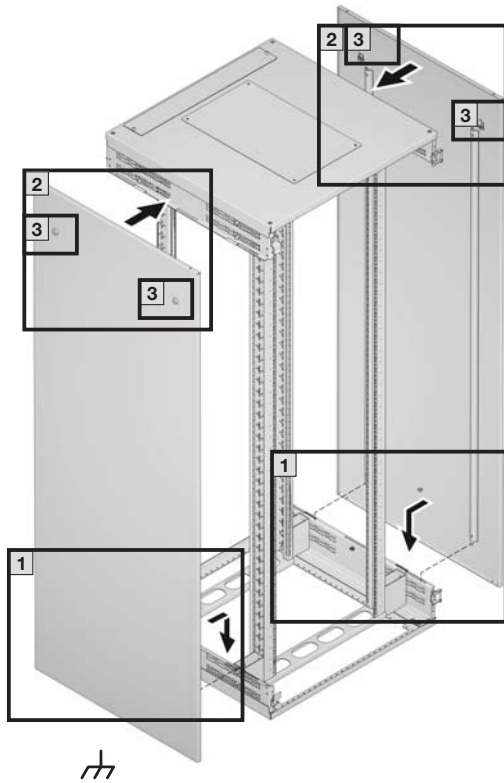
Montage Kabeltrasse
Fitting the cable route
Montage du chemin de câbles

DK 7000.685





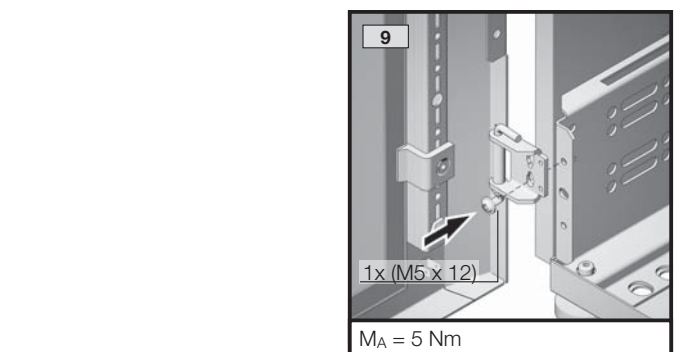
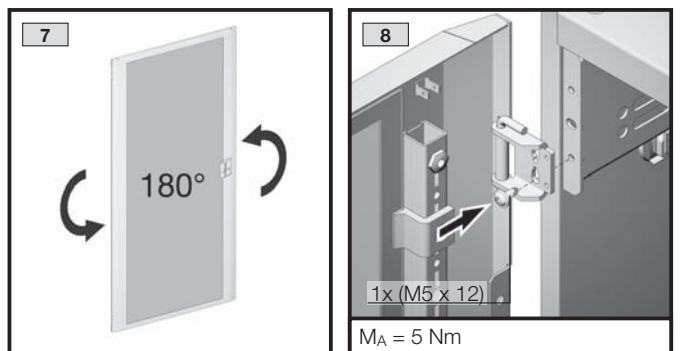
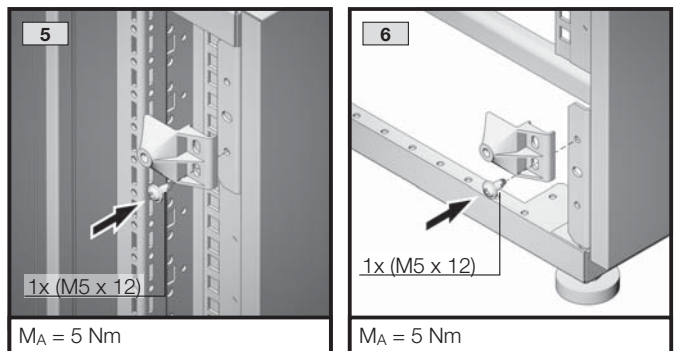
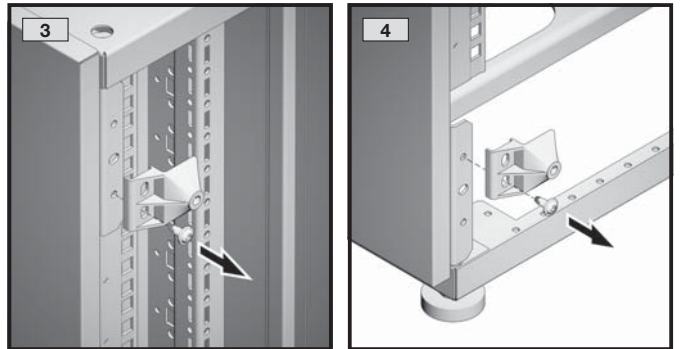
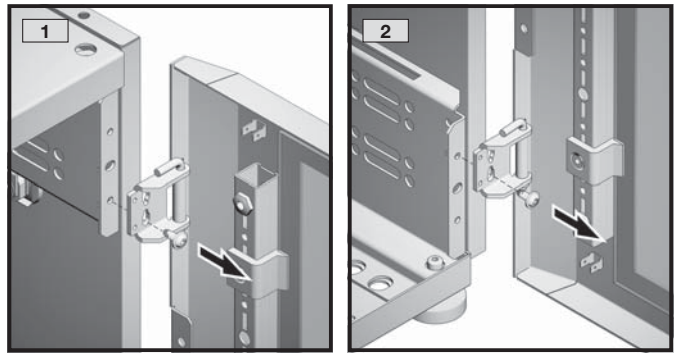
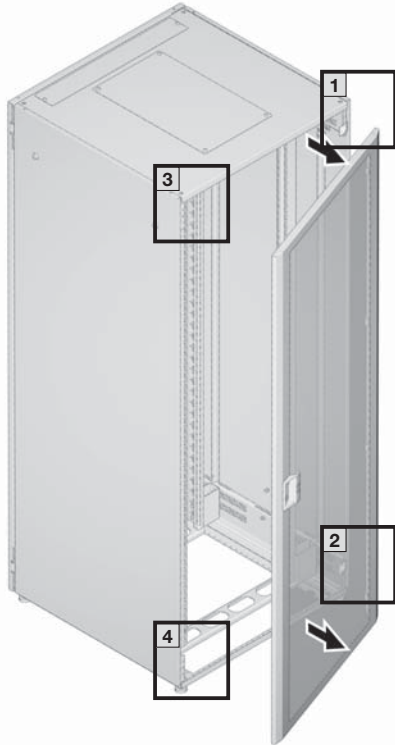
Montage Seitenwand
Fitting the side panels
Montage des panneaux latéraux





TX30

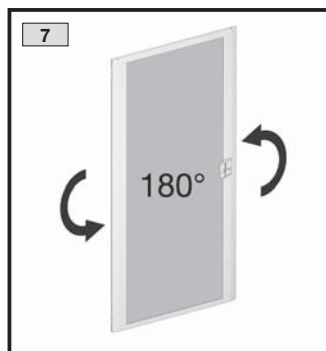
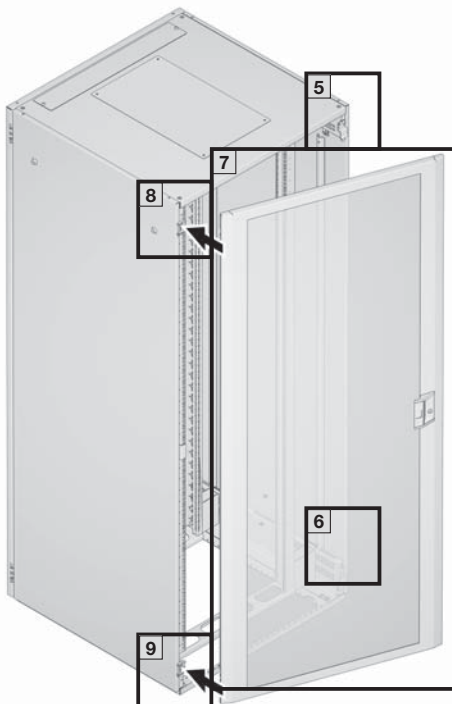
Türanschlagwechsel für Tür mit Griffschale
Switching the door hinges for a door with moulded handle
Changement du sens d'ouverture pour porte avec poignée coquille



Die Verschlussgegenstände werden beim Türanschlagwechsel auf der gegenüberliegenden Seite montiert.

When the door hinges are switched, the lock counterparts are mounted on the opposite side.

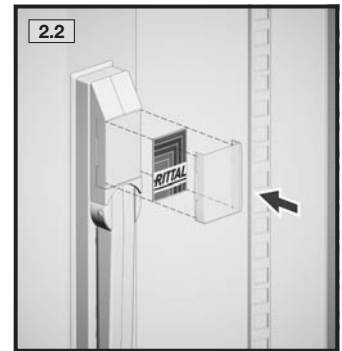
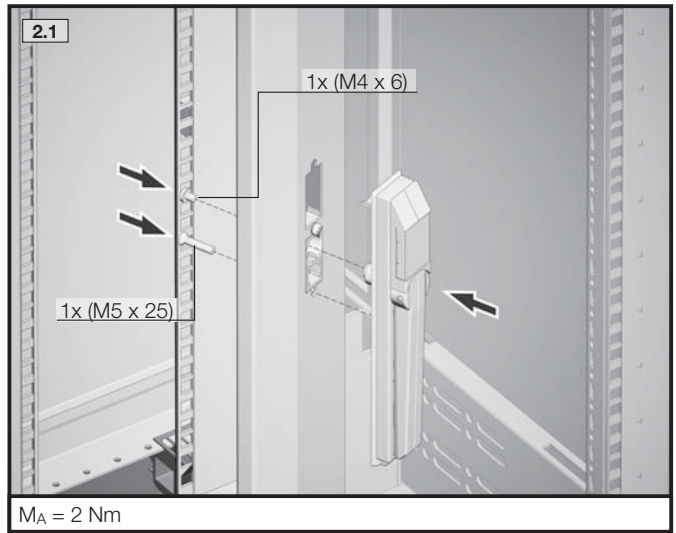
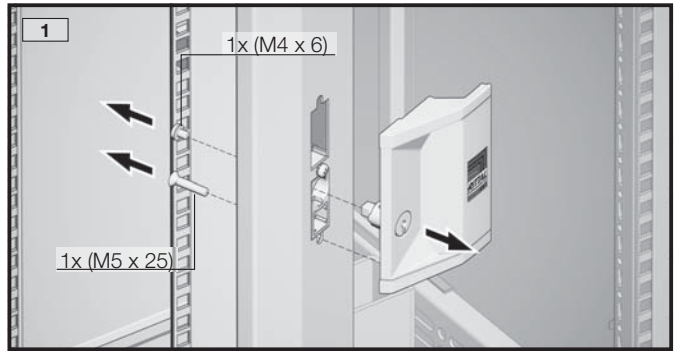
Les butées de porte sont montées du côté opposé lors du changement du sens d'ouverture de la porte.

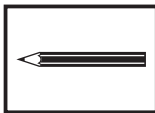
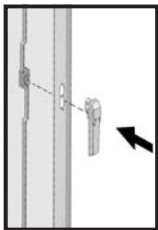




SZ 2435.000

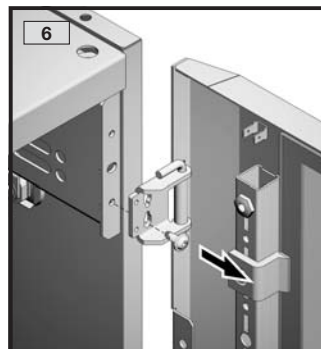
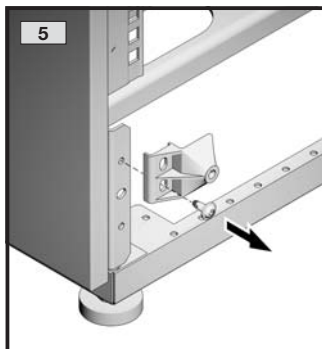
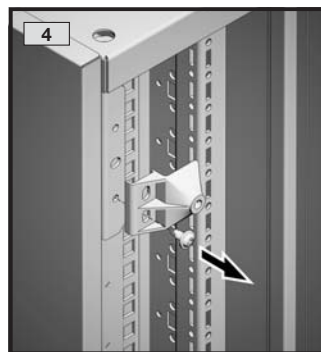
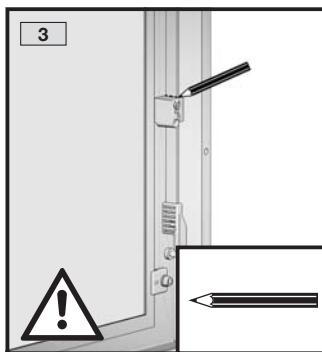
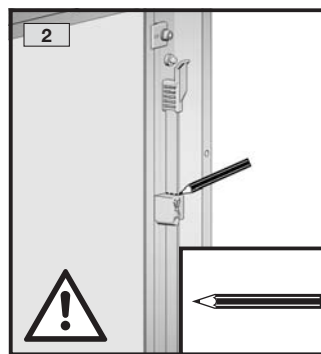
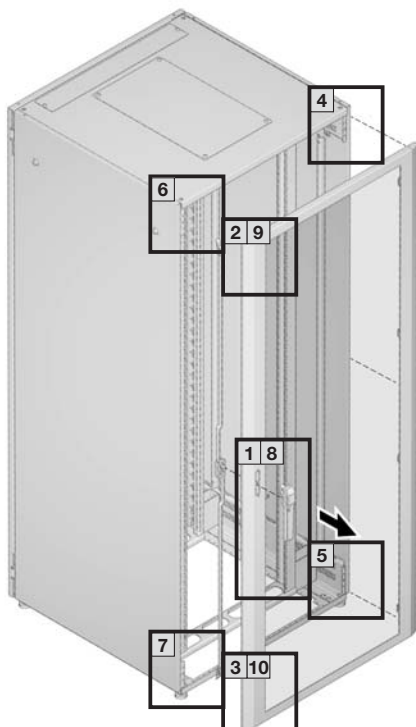
Demontage Griffschale, Montage Ergoform-S-Schwenkhebelgriff für Profilhalbzylinder, Einsatz Verschlussstange, Austausch Logo
Removing the moulded handle, installing the Ergoform-S swing lever handle for semi-cylinder, inserting the locking bar, replacing the logo
Démontage de la poignée coquille, montage de la poignée pivotante Ergoform-S pour serrure semi-cylindrique, montage de la crémone, remplacement du logo





SZ 2435.000

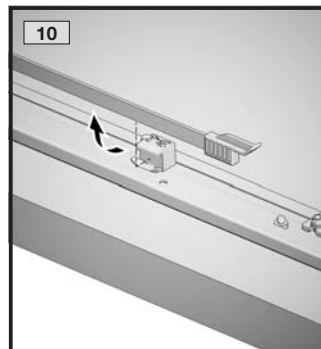
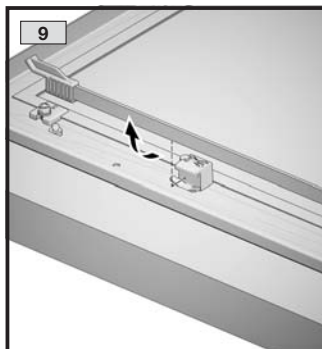
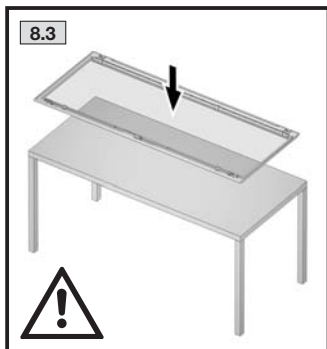
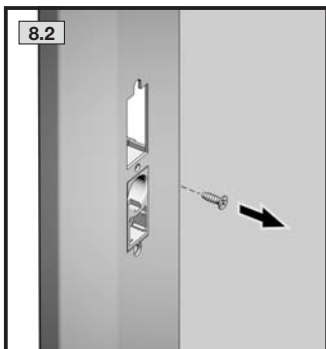
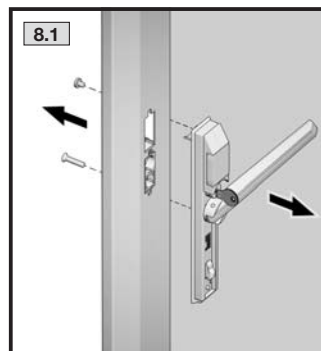
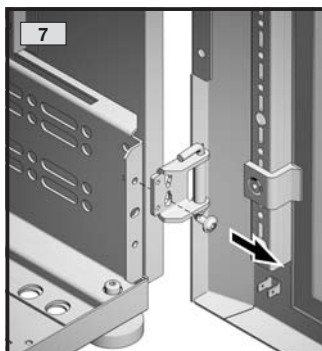
Türanschlagwechsel mit Ergoform-S-Schwenkhebelgriff
 Switching the door hinges with Ergoform-S swing lever handle
 Changement du sens d'ouverture pour porte avec poignée pivotante Ergoform-S

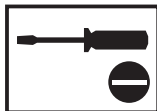
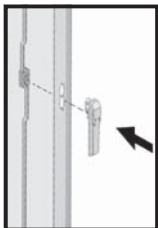


Stange in geöffnetem Zustand in Höhe der oberen und unteren Befestigung markieren.

With the door open, make marks on the rod at the height of the top and bottom attachments.

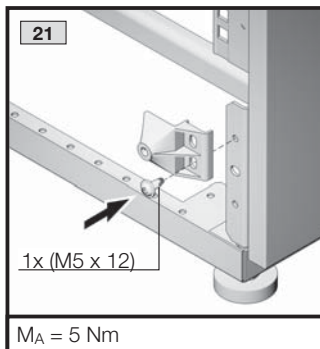
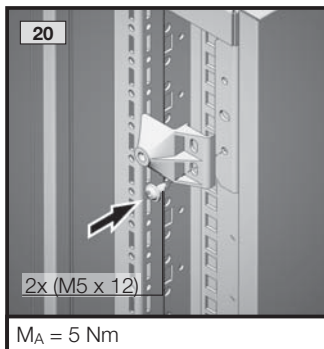
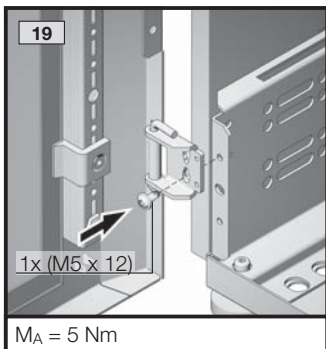
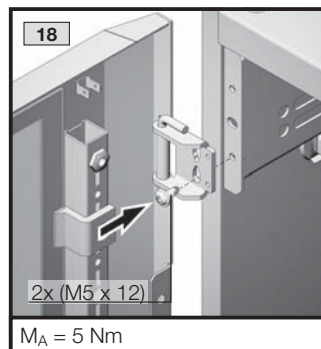
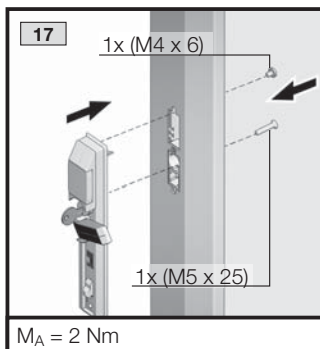
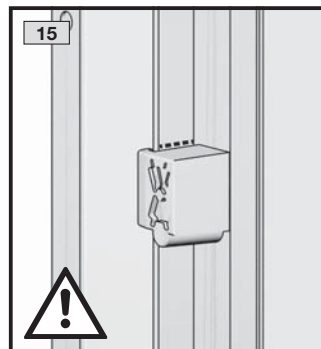
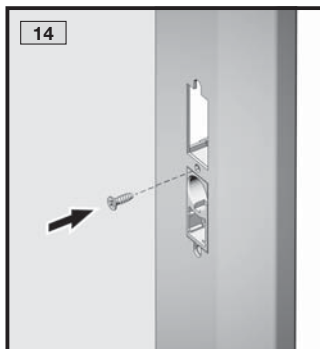
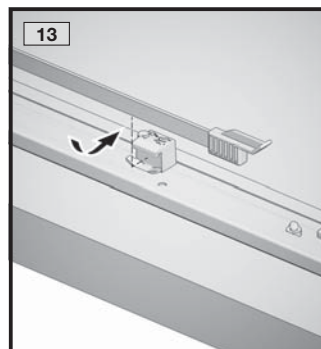
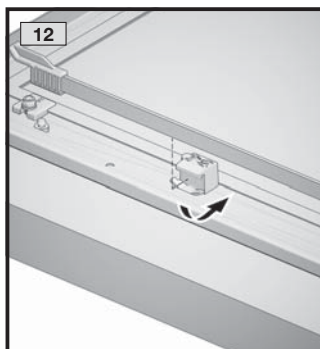
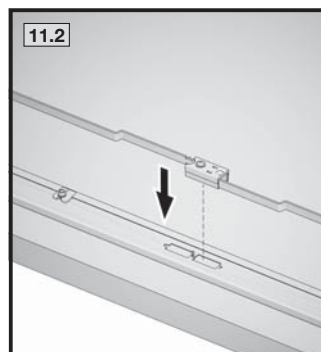
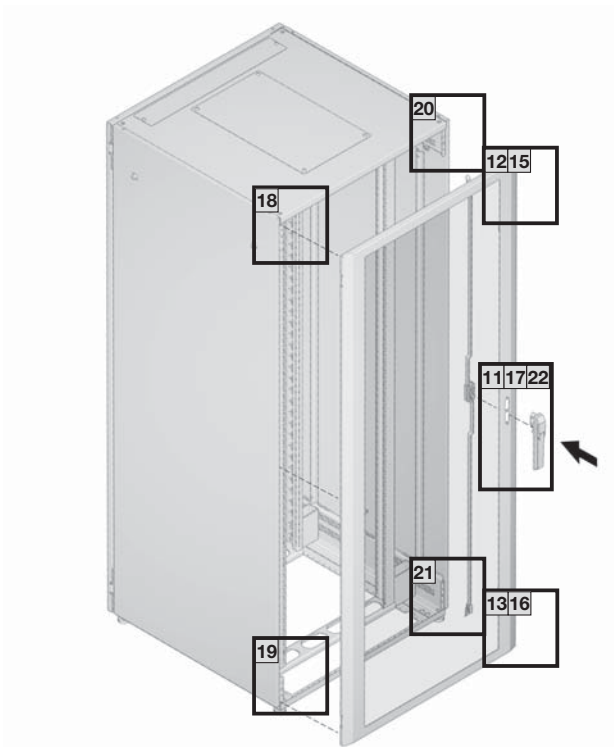
Marquer la tringlerie en position ouverte dans la hauteur de la fixation inférieure et supérieure.





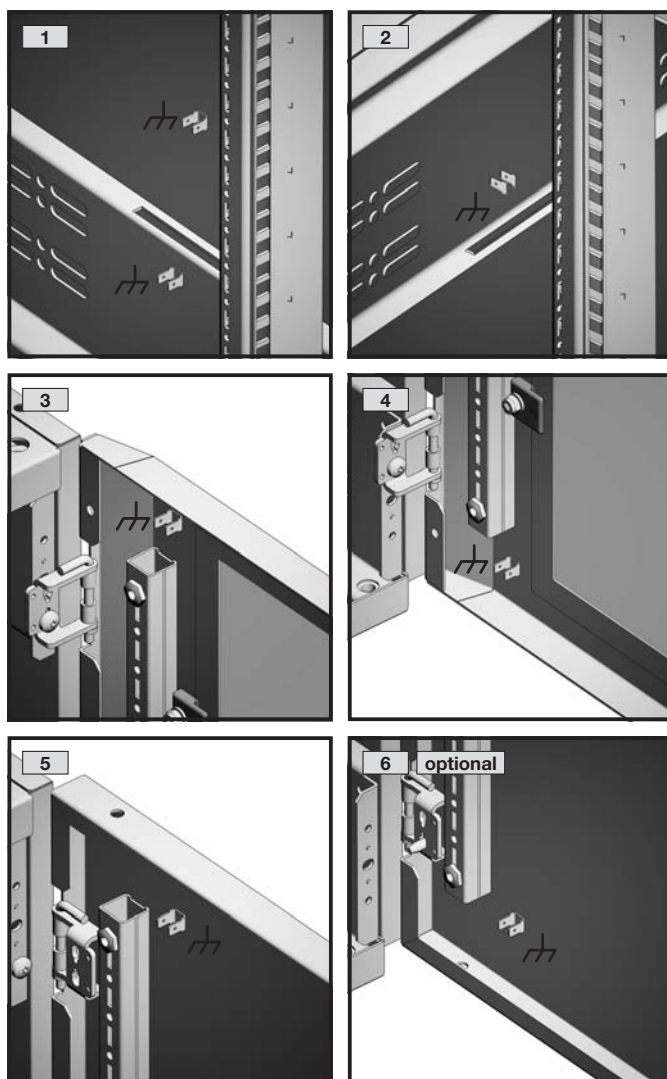
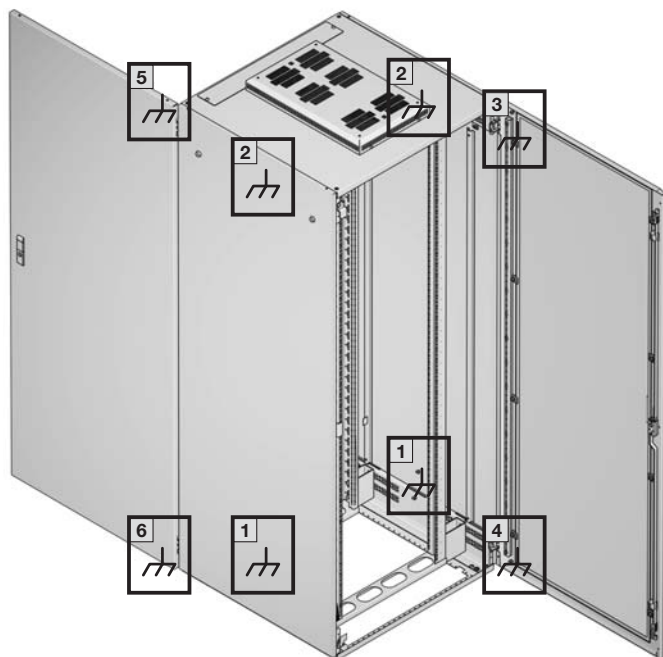
SZ 2435.000

Türanschlagwechsel mit Ergoform-S-Schwenkhebelgriff
 Switching the door hinges with Ergoform-S swing lever handle
 Changement du sens d'ouverture pour porte avec poignée pivotante Ergoform-S





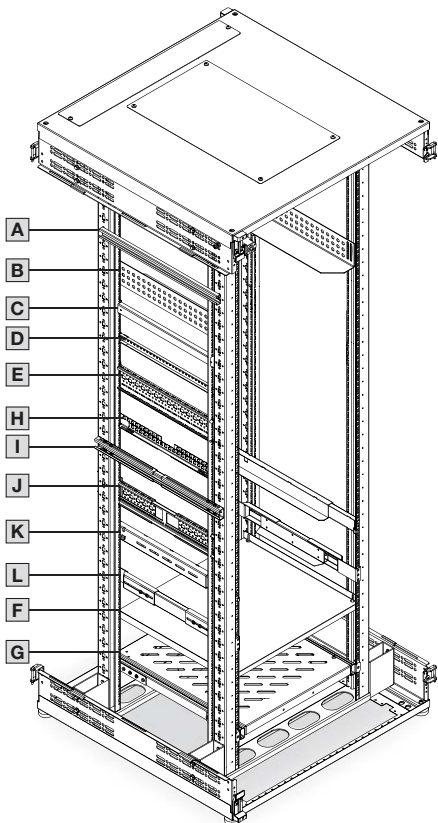
Erdung und Potenzialausgleich
Earthing and potential equalisation
Mise à la terre et équipotentialité





TX25


Innenausbau-Möglichkeiten
Interior installation options
Possibilités d'équipement intérieur



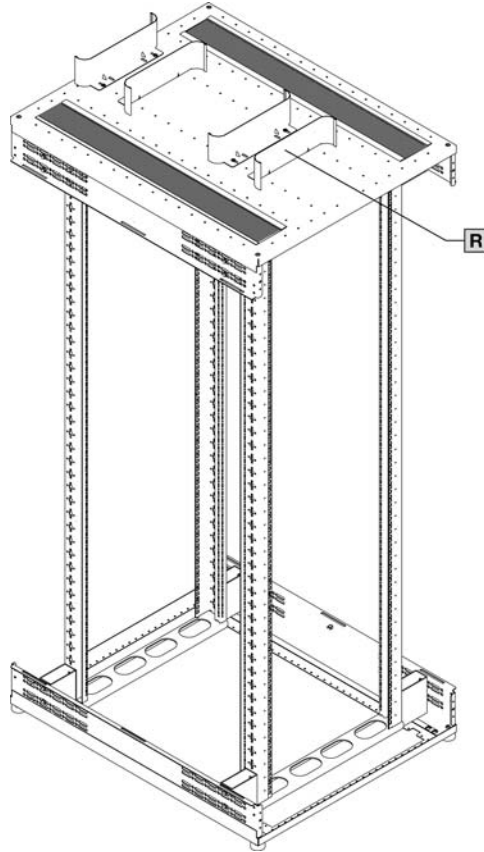
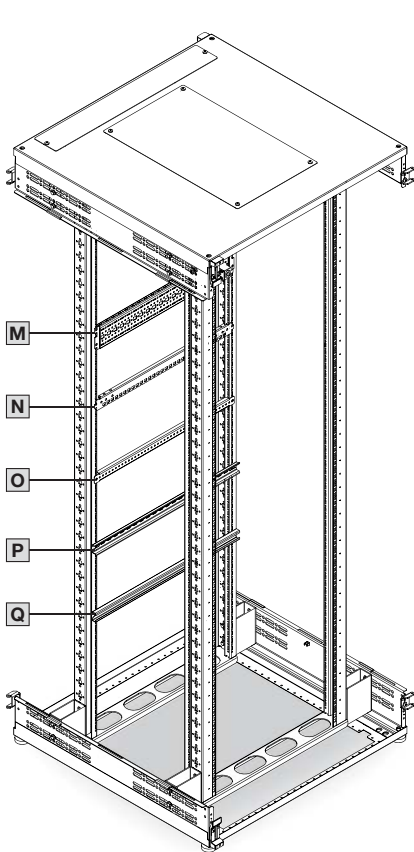
	Ebenenabstand mm Distance between levels mm Écartement entre les plans 19" mm	Länge/Befestigungsmaß mm Length/mounting dimension mm Longueur / cote de fixation mm	Für Breite/Tiefe mm For width/depth mm Pour largeur / profondeur mm	VE (St.) Packs of UE (p.)	Best.-Nr. Model No. Référence
A	495	455/375	600/800	6	SZ 4943.000
	395	324/275	600	2	DK 7963.310
B	495	424/375	600/800	2	DK 7963.410
	595	524/475	800/1000	2	DK 7963.510
	695	624/575	1000	2	DK 7963.610
C	495	-/375	600/800	4	DK 7828.040
D	495	390/375	600/800	20	TS 4309.000
E	495	-/375	600/800	4	TS 8612.040
F	495	416/375	600/800	1	TE 7000.620
G	495	500/375	600/800	1	DK 7000.625
H	495	-/375	600/800	4	DK 7858.160
	745	-/625	1000	4	DK 7858.162
I	450 – 800	450 – 800	600/800/1000	1	DK 7016.140
	450 – 800	450 – 800	600/800/1000	1	DK 7016.150
J	745	-/625	1000	2	DK 7000.678
	745	740/-	1000	2	DK 7063.740
	400 – 600	-	600/800	2	DK 5501.460
K	600 – 900	-	800/1000	2	DK 5501.480
	390 – 550	-	600/800	2	DK 7063.750
L	550 – 750	-	1000	2	DK 7063.752



TX25

DE EN FR

Innenausbau-Möglichkeiten
Interior installation options
Possibilités d'équipement intérieur



	Ebenenabstand mm Distance between levels mm Écartement entre les plans 19" mm	Länge/Befestigungsmaß mm Length/mounting dimension mm Longueur / cote de fixation mm	Für Breite/Tiefe mm For width/depth mm Pour largeur / profondeur mm	VE (St.) Packs of UE (p.)	Best.-Nr. Model No. Référence
M	-	-/525	-	4	TS 8612.160
N	-	-/525	-	4	DK 7828.062
O	-	-/525	-	20	TS 4696.000
P	-	555/525	-	6	SZ 4934.000
Q	-	555/525	-	6	SZ 4944.000
R	-	-	-	4	DK 7888.950



Garantie/Warranty/Garantie

Es gelten die in den Verkaufs- und Lieferbedingungen der jeweiligen Rittal Vertriebs- und Tochtergesellschaften genannten Bedingungen.

The terms of sale and delivery of the individual Rittal sales agencies and subsidiaries apply.

Les conditions stipulées dans les conditions de vente et de livraison des représentations et des filiales correspondantes de Rittal sont contractuelles.



Kundendienstadressen/Customer service addresses/ Adresses des services après-vente

Unsere 5 strategischen Service-HUBs in Deutschland, den USA, Brasilien, China und Indien dienen als zentrale Knotenpunkte für die jeweilige Region. Diese weltweite Vernetzung ermöglicht eine schnelle und effiziente Serviceabwicklung.

Our 5 strategic service hubs in Germany, the USA, Brazil, China and India serve as central nodes for the respective region. This worldwide network permits rapid and efficient processing of all service requests.

Nos 5 plate-formes après-vente stratégiques en Allemagne, aux USA, au Brésil, en Chine et en Inde constituent les bases pour garantir un service après-vente mondial rapide et efficace en s'appuyant sur le réseau de toutes les filiales et agents Rittal à travers le monde.

Headquarter Deutschland Headquarters Germany Siège en Allemagne

RITTAL GmbH & Co. KG
Auf dem Stützelberg
D-35745 Herborn
Phone +49(0)2772 505-1855
Fax +49(0)2772 505-1850
E-mail: service@rittal.de

Service-HUB USA Service HUB USA Plateforme de service aux États-Unis

RITTAL Corporation
801 State Route 55 Dock 25
Urbana, OH 43078
Phone +1 800 477 4000, option 3
E-mail: service@rittal.us
www.rittal-corp.com

Service-HUB Brasilien Service HUB Brazil Plateforme de service au Brésil

RITTAL Sistemas Eletromecânicos Ltda.
Av. Cândido Portinari, 1174
Vila Jaguara
05114-001 São Paulo - SP
Phone +55 (11) 3622 2361
Fax +55 (11) 3622 2399
E-mail: service@rittal.com.br

Service-HUB China Service HUB China Plateforme de service en Chine

RITTAL Electro-Mechanical Technology Co. Ltd.
No. 1658, Minyi Road
Songjiang District
Shanghai, 201612
Phone +86 21 5115 7799-213
Fax +86 21 5115 7788
E-mail: service@rittal.cn

Service-HUB Indien Service HUB India Plateforme de service en Inde

RITTAL India Pvt. Ltd.
Nos. 23 & 24, KIADB
Industrial Area Veerapura
Doddaballapur-561 203
Bengaluru District
Phone +91 (80) 22890792
Fax +91 (80) 7623 343
E-mail: service@rittal-india.com

Rittal – The System.

Faster – better – everywhere.

- Enclosures
- Power Distribution
- Climate Control
- IT Infrastructure
- Software & Services

09.2018/340261/D-0000-00000485REV01

You can find the contact details of all Rittal companies throughout the world here.



www.rittal.com/contact

ENCLOSURES

POWER DISTRIBUTION

CLIMATE CONTROL

IT INFRASTRUCTURE

SOFTWARE & SERVICES

FRIEDHELM LOH GROUP

