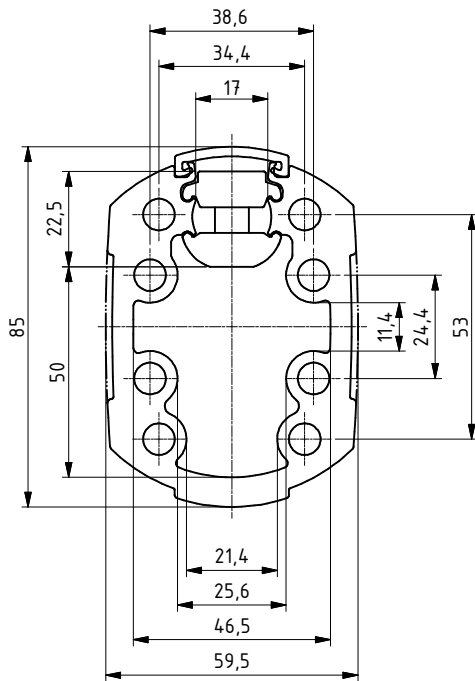
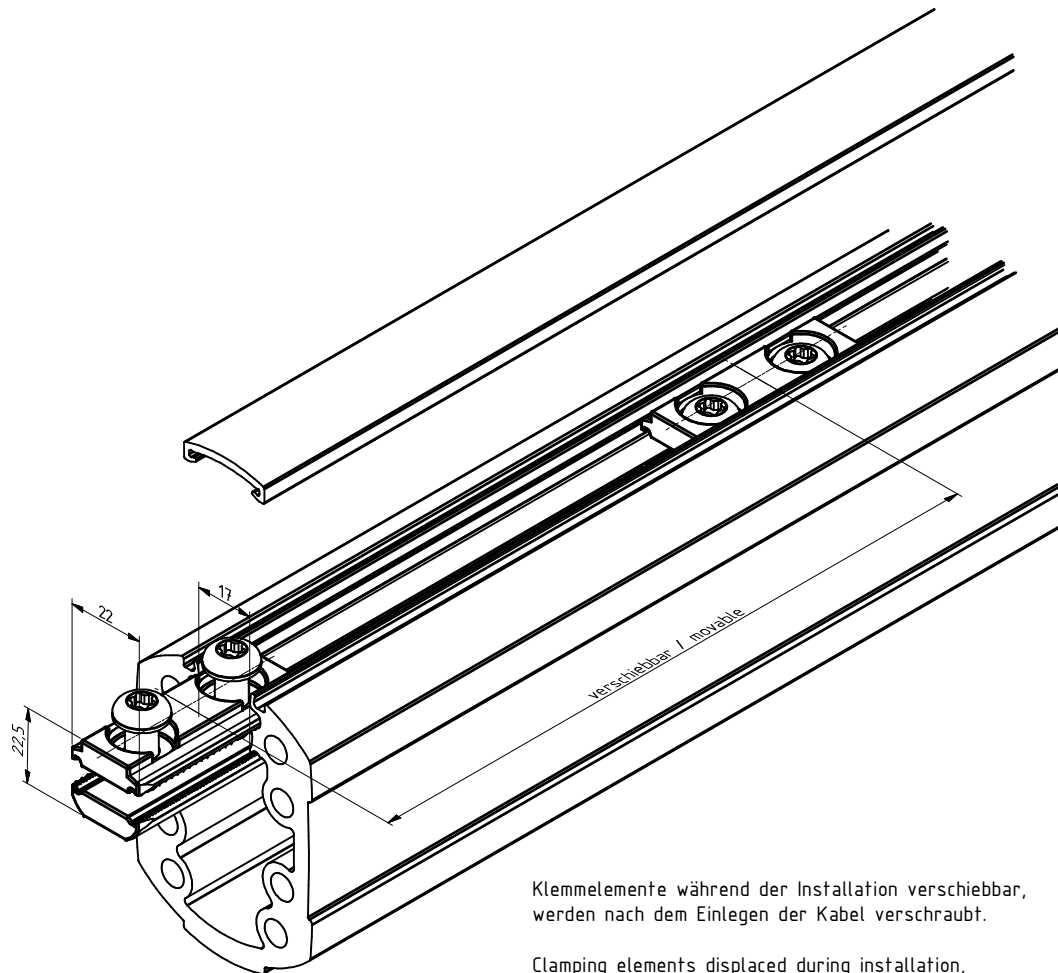


# CP 6206.110



Artikel/Article	Länge/length [mm]
CP 6206.110	1000



Klemmelemente während der Installation verschiebbar, werden nach dem Einlegen der Kabel verschraubt.

Clamping elements displaced during installation, be screwed after inserting the cable.