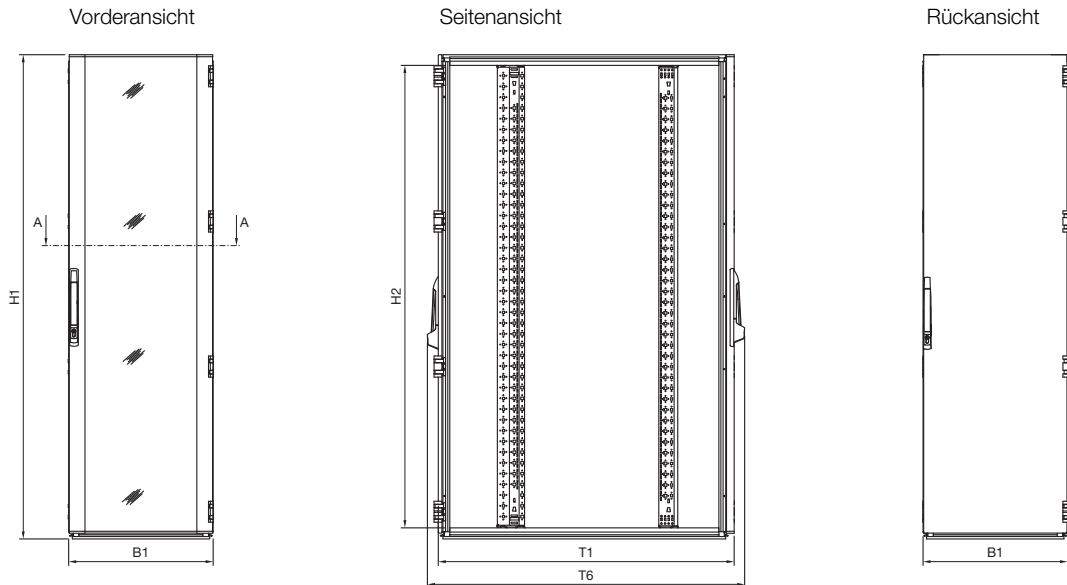
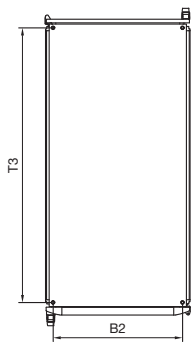


Netzwerk-/Serverschränke TS IT

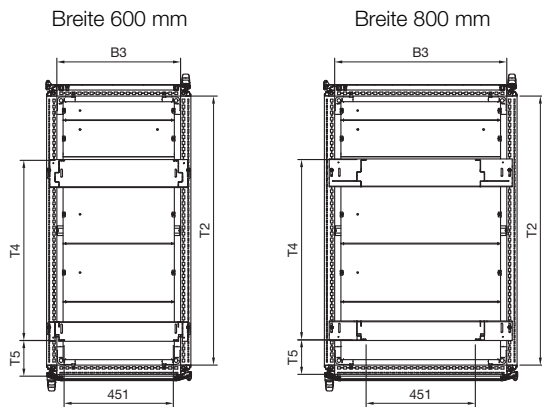
mit Sichttür, IP 55, mit 19"-Montagerahmen, Breite 600/800 mm



Draufsicht



Schnitt A – A



Schrank

- B1 = Gesamtbreite
- B2 = Abstand Dachbefestigung
- B3 = Lichtes Rahmeninnenmaß
- H1 = Gesamthöhe
- H2 = Lichtes Rahmeninnenmaß
- T1 = Gesamttiefe
- T2 = Lichtes Rahmeninnenmaß
- T3 = Abstand Dachbefestigung
- T4 = Abstand 19"-Ebenen
- T5 = Abstand Gerüst zu 19"-Ebenen
- T6 = Gesamttiefe mit Griffen

Hinweis:

- Mit montierten Seitenwänden erhöht sich die Gesamtbreite (B1) um 9 mm
- Zwischen angereihten Schränken sind 3 mm für die Dichtung zu berücksichtigen

Best.-Nr. DK	HE	Breitenmaße mm			Höhenmaße mm		Tiefenmaße mm					
		B1	B2	B3	H1	H2	T1	T2	T3	T4	T5	T6
5503.131	24	797	735	712	1198,5	1112	824	712	735	545	147	911
5504.131	24	797	735	712	1198,5	1112	1024	912	935	745	87	1111
5505.131	38	797	735	712	1798,5	1712	824	712	735	545	147	911
5506.131	42	797	735	712	1998,5	1912	624	512	535	445	87	711
5507.131	42	797	735	712	1998,5	1912	824	712	735	545	147	911
5508.131	42	597	535	512	1998,5	1912	1024	912	935	745	84	1111
5509.131	42	797	735	712	1998,5	1912	1024	912	935	745	87	1111
5510.131	42	597	535	512	1998,5	1912	1224	1112	1135	745	144	1311
5511.131	42	797	735	712	1998,5	1912	1224	1112	1135	745	147	1311
5512.131	47	797	735	712	2198,5	2112	824	712	735	545	147	911
5513.131	47	597	535	512	2198,5	2112	1024	912	935	745	84	1111
5514.131	47	797	735	712	2198,5	2112	1024	912	935	745	87	1111
5515.131	47	597	535	512	2198,5	2112	1224	1112	1135	745	144	1311
5516.131	47	797	735	712	2198,5	2112	1224	1112	1135	745	147	1311
5526.131	24	597	535	512	1198,5	1112	624	512	535	345	84	711
5527.131	38	597	535	512	1798,5	1712	624	512	535	345	84	711
5528.131	38	597	535	512	1798,5	1712	824	712	735	545	84	911
5529.131	42	597	535	512	1998,5	1912	624	512	535	345	84	711
5530.131	42	597	535	512	1998,5	1912	824	712	735	545	84	911
5531.131	47	597	535	512	2198,5	2112	824	712	735	545	84	911