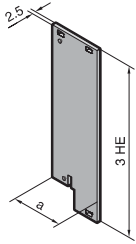


Frontplatten

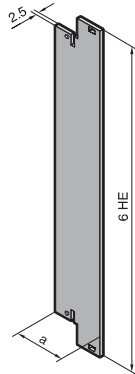
für Griffe Typ I, II, IV, IVs oder VII Handbuch 33, Seite 241, 242

Flachfrontplatten

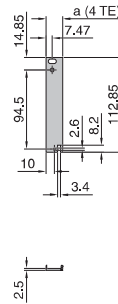
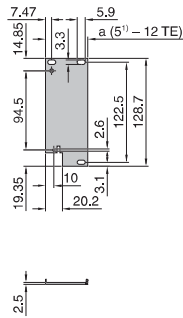
3 HE



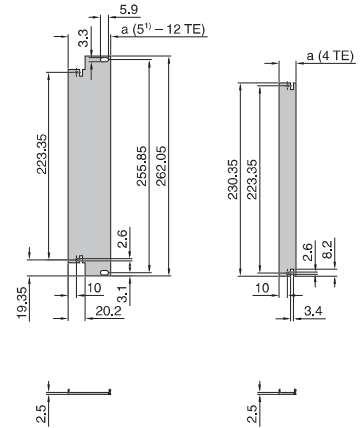
6 HE



3 HE



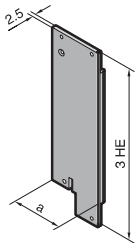
6 HE



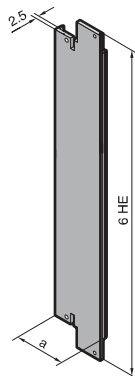
1) Langloch 5,9 x 3,3 mm nicht in den Ausführungen 5 – 7 TE enthalten.

U-förmige Frontplatten

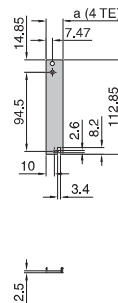
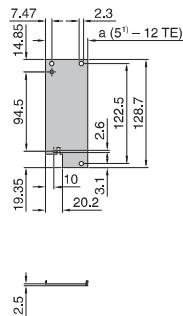
3 HE



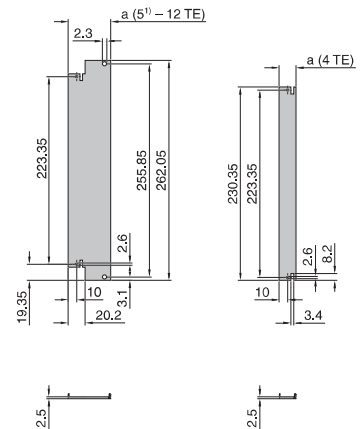
6 HE



3 HE



6 HE



1) Bohrung 2,3 mm nicht in den Ausführungen 5 – 7 TE enthalten.

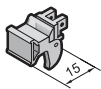
Tabelle zu Flachfrontplatten und U-förmige Frontplatten:

TE	4	5	6	7	8	10	12
a (mm)	20,0	25,1	30,1	35,2	40,3	50,5	60,6

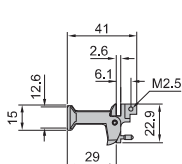
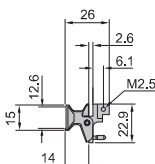
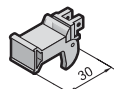
Aushebegriff

Frontplatteneinbau für oben und unten Handbuch 33, Seite 241

Typ I



Typ II

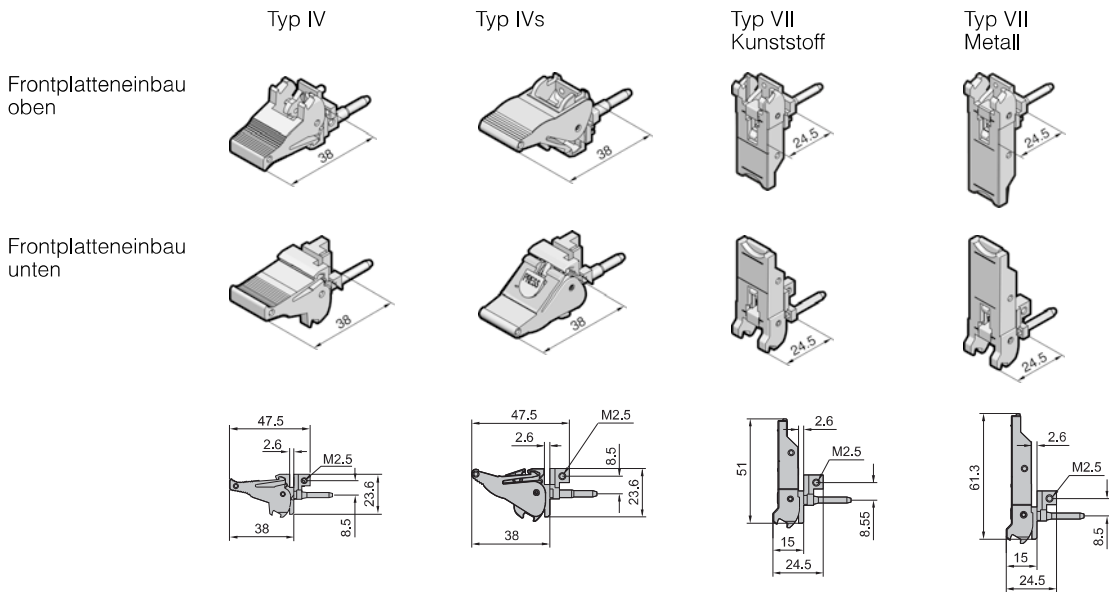


Schaltschränke

Zubehör Baugruppenträger

Ein-/Aushebegriff

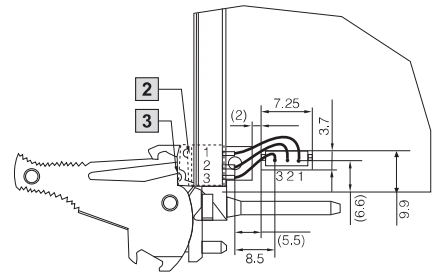
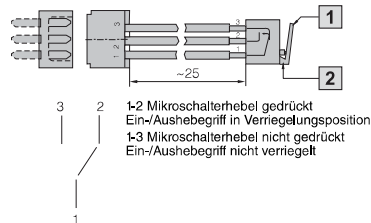
Handbuch 33, Seite 241



Mikroschalter

mit Kabel und Stecker Handbuch 33, Seite 242

- 1** Hebel nicht gedrückt
- 2** Hebel Scharnier
- 3** Hebel Kontaktpunkt

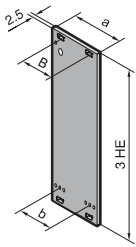


Frontplatten

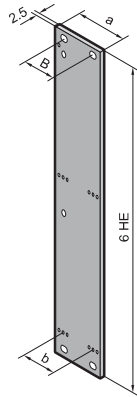
für Handgriff Typ V und VI Handbuch 33, Seite 243, 244

Flachfrontplatten

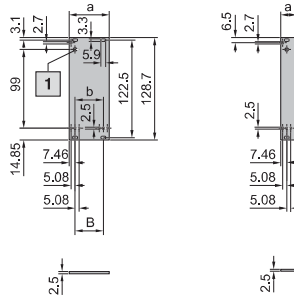
3 HE



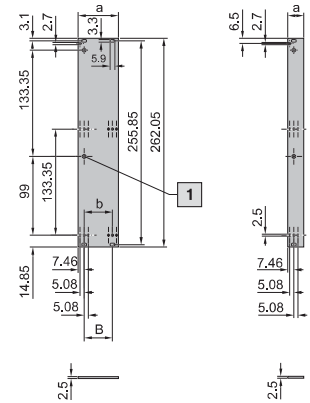
6 HE



3 HE

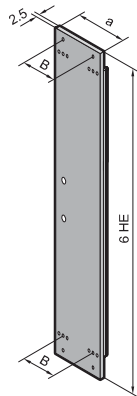


6 HE



U-förmige Frontplatten

6 HE



1 Senkung für Schraube M2.5 (2x)

6 HE

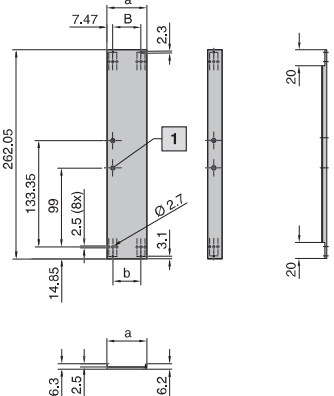


Tabelle zu Flachfrontplatten:

TE	4	5	6	7	8	10	12	14
a (mm)	20,0	25,1	30,1	35,2	40,3	50,5	60,6	70,8
B (mm)	–	–	–	–	–	35,6	45,7	55,9
b (mm)	–	–	15,2	20,3	25,4	35,6	45,7	55,9

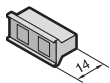
Tabelle zu U-förmige Frontplatten:

TE	4	8	10
a (mm)	20,0	40,3	50,5
B (mm)	–	25,4	35,6
b (mm)	–	25,4	35,6

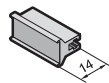
Handgriffe

Handbuch 33, Seite 243

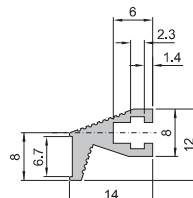
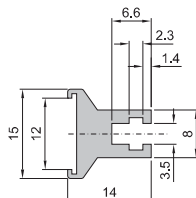
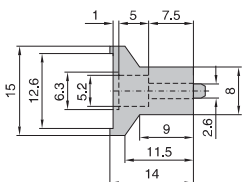
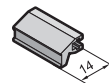
Typ V
Kunststoff



Typ V
Aluminium



Typ VI
Aluminium

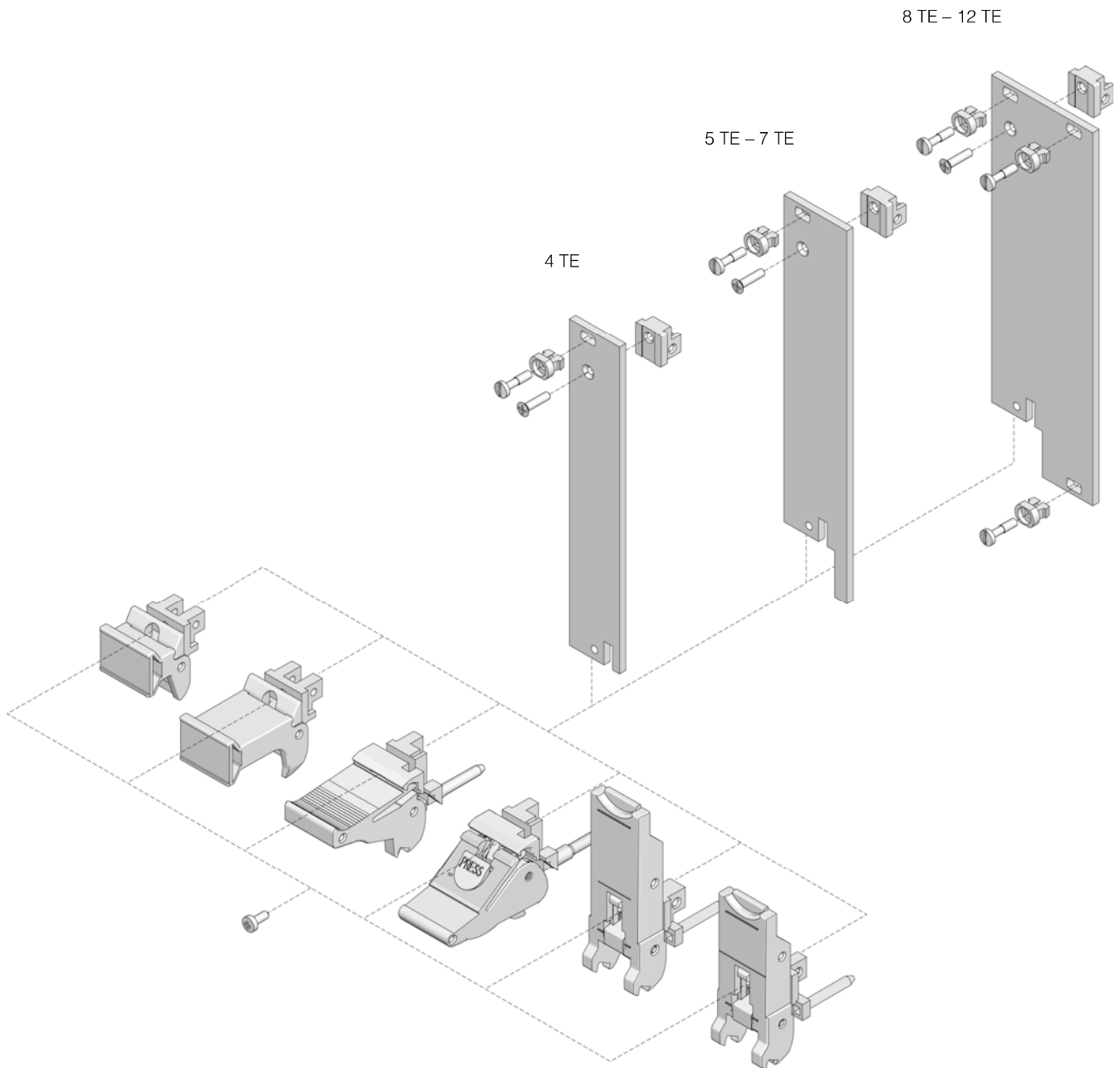


Schaltschränke

Zubehör Baugruppenträger

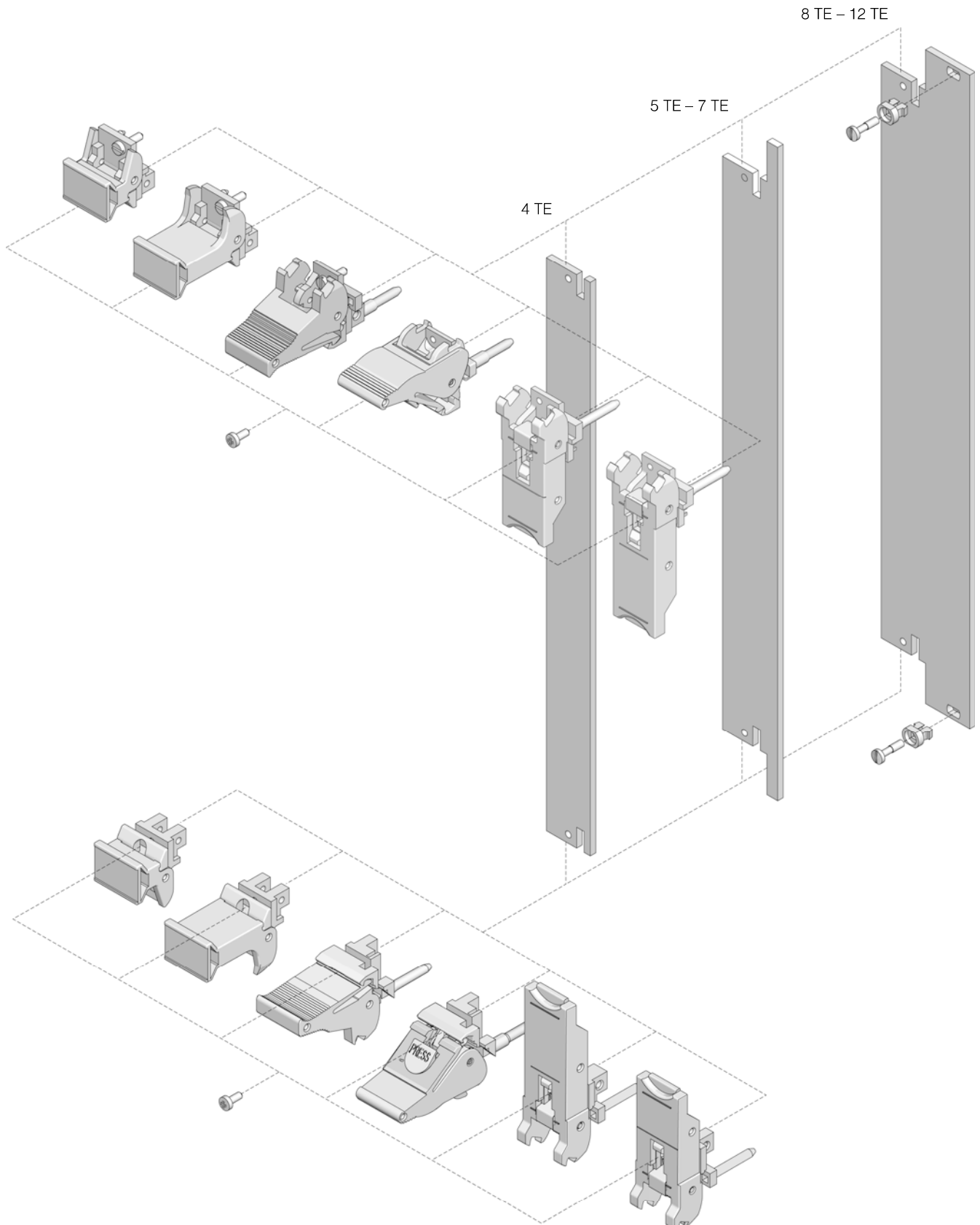
Montageaufbau Frontplatten

Flachfrontplatten 3 HE, nicht EMV, für Handgriffe Typ I, II, IV, IVs, VII Handbuch 33, Seite 241, 242



Montageaufbau Frontplatten

Flachfrontplatten 6 HE, nicht EMV, für Handgriffe Typ I, II, IV, IVs, VII Handbuch 33, Seite 241, 242

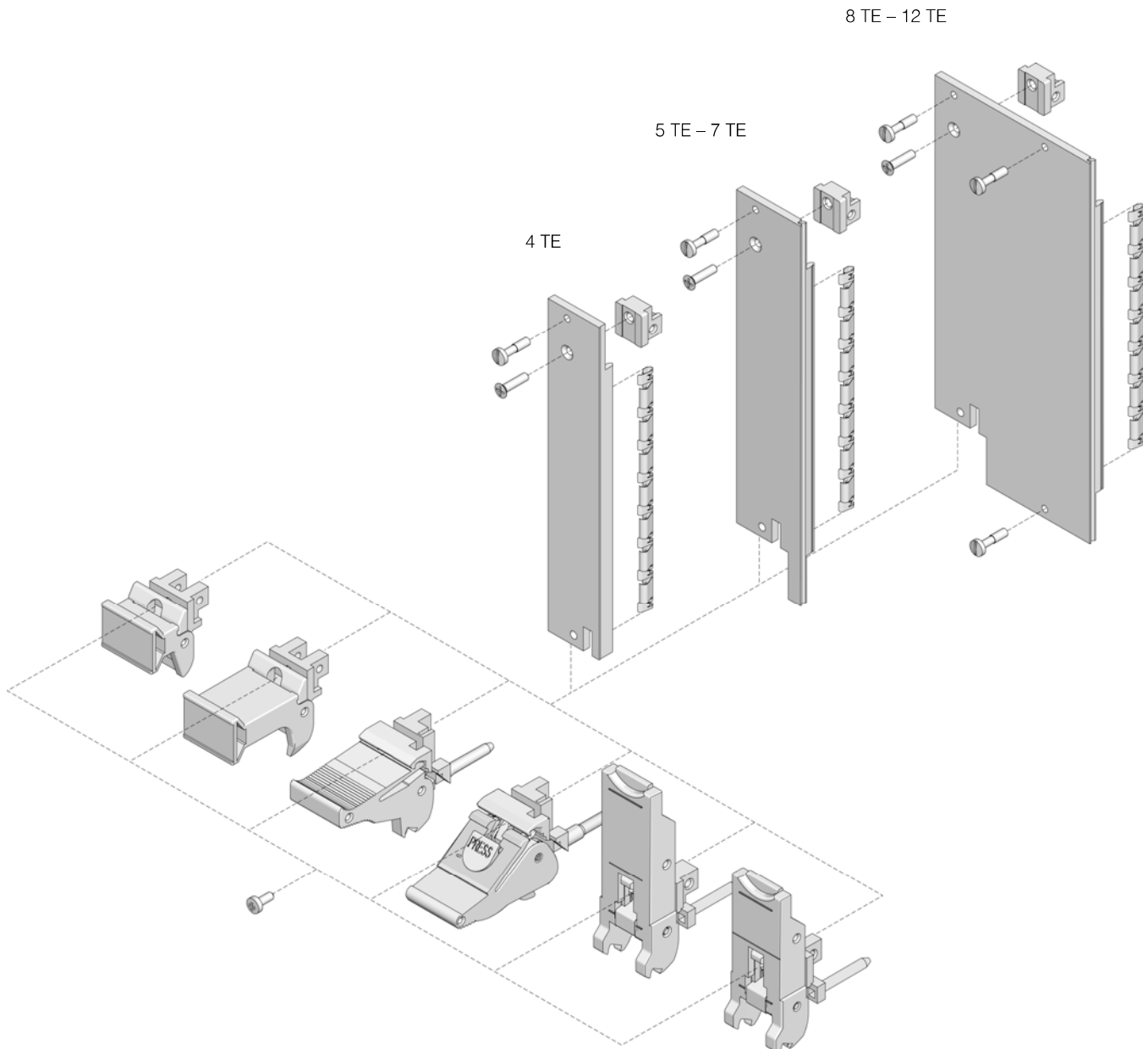


Schaltschränke

Zubehör Baugruppenträger

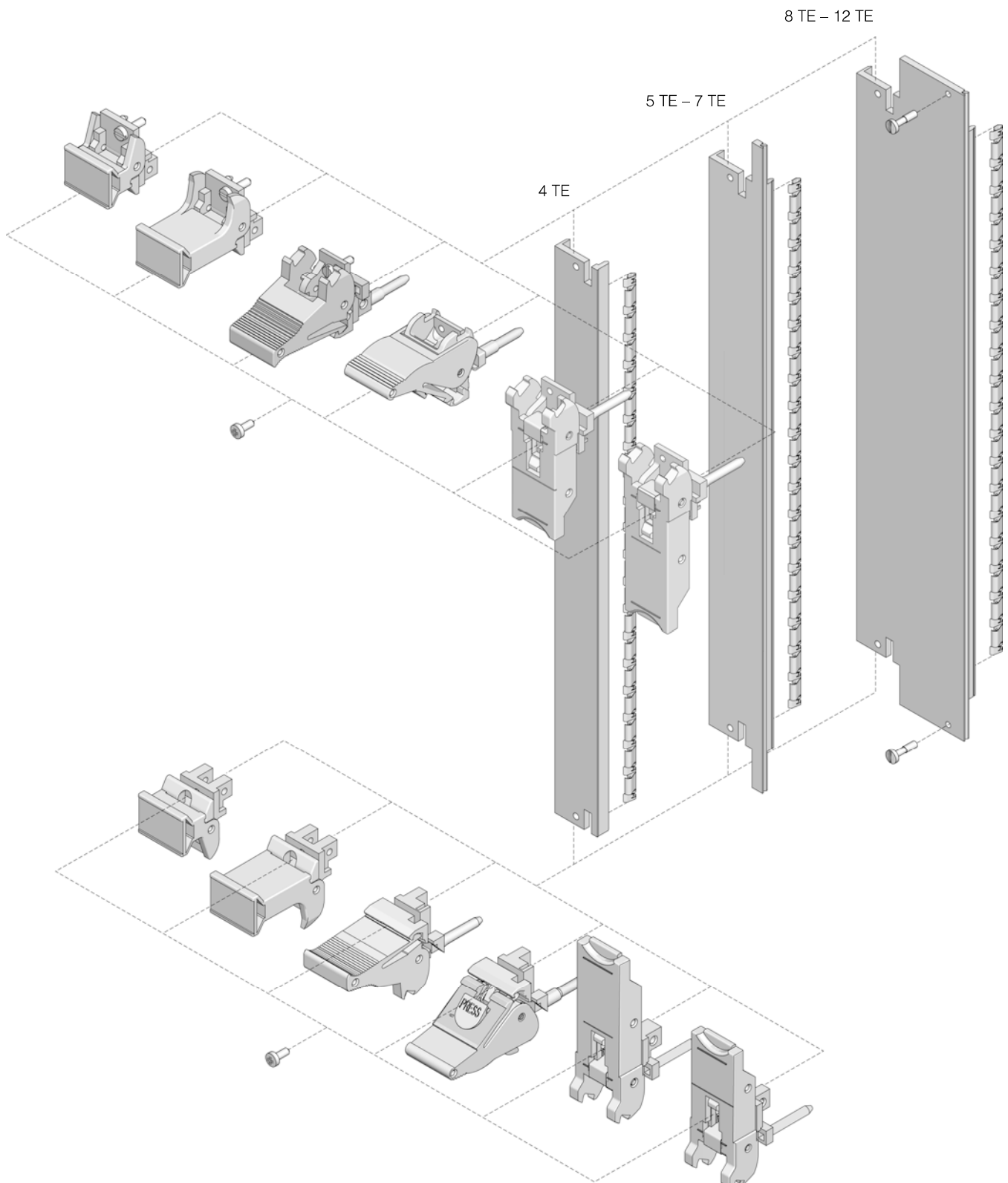
Montageaufbau Frontplatten

U-förmige Frontplatten 3 HE, EMV, für Handgriffe Typ I, II, IV, IVs, VII Handbuch 33, Seite 241, 242



Montageaufbau Frontplatten

U-förmige Frontplatten 6 HE, EMV, für Handgriffe Typ I, II, IV, IVs, VII Handbuch 33, Seite 241, 242



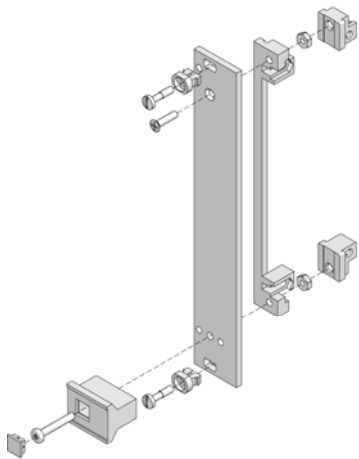
Schaltschränke

Zubehör Baugruppenträger

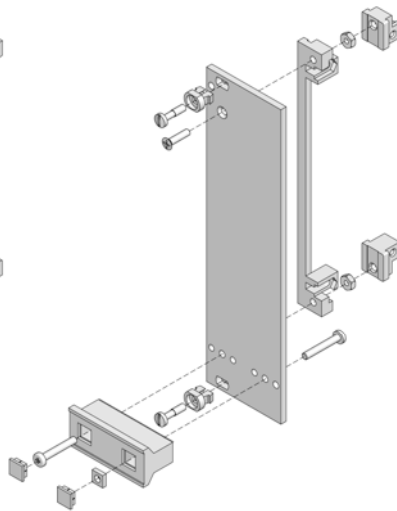
Montageaufbau Frontplatten

Flachfrontplatten 3 HE/6 HE, nicht EMV, für Handgriffe Typ V, Kunststoff Handbuch 33, Seite 243, 244

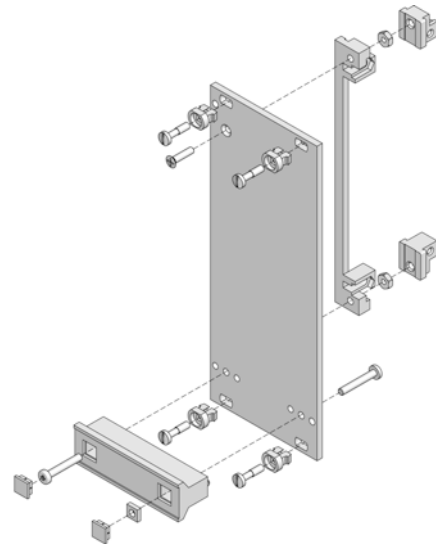
3 HE, 4 TE



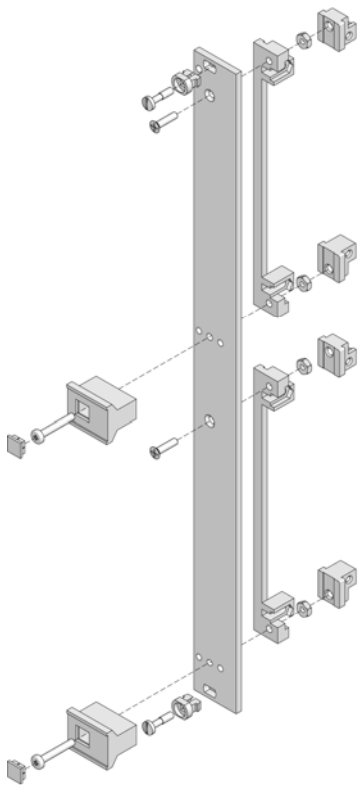
3 HE, 6 TE – 8 TE



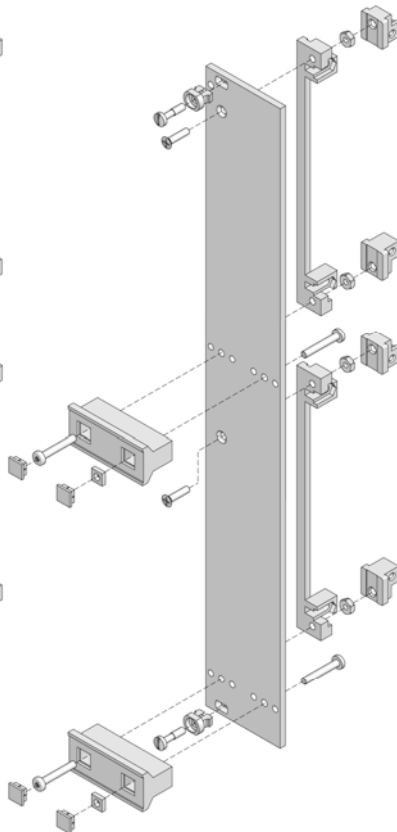
3 HE, 10 TE – 14 TE



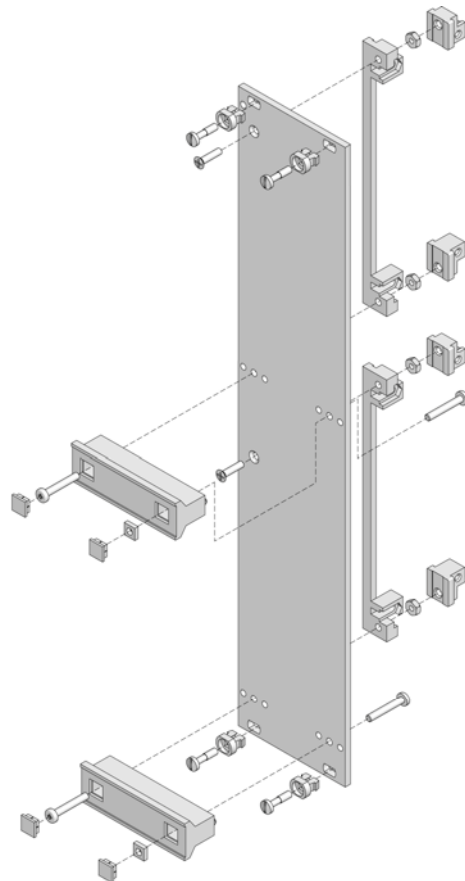
6 HE, 4 TE



6 HE, 6 TE – 8 TE

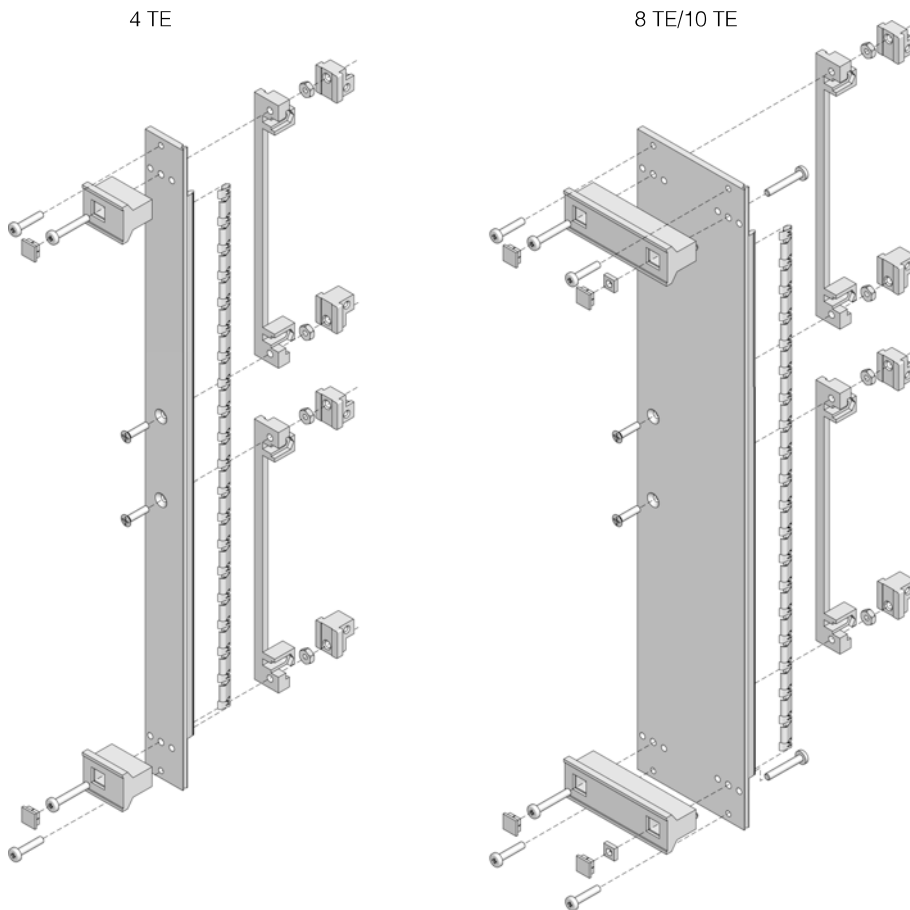


6 HE, 10 TE – 14 TE



Montageaufbau Frontplatten

U-förmige Frontplatten 6 HE, EMV, für Handgriffe Typ V, Kunststoff Handbuch 33, Seite 243, 244



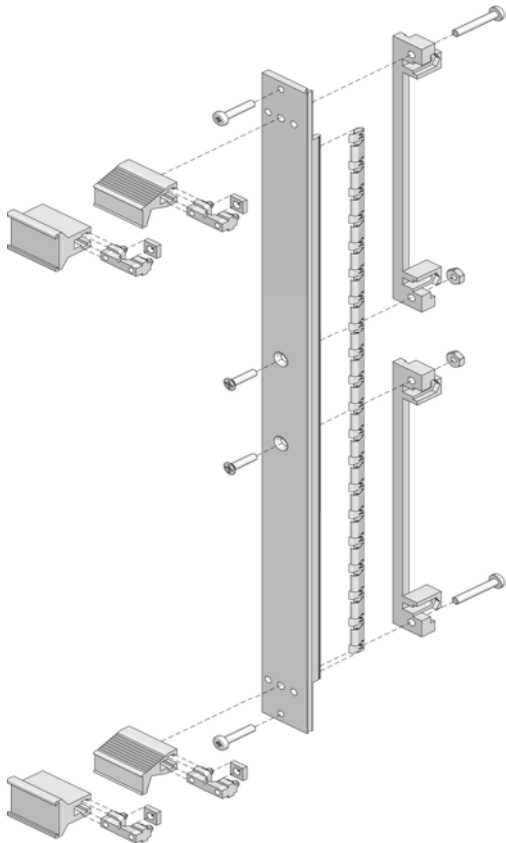
Schaltschränke

Zubehör Baugruppenträger

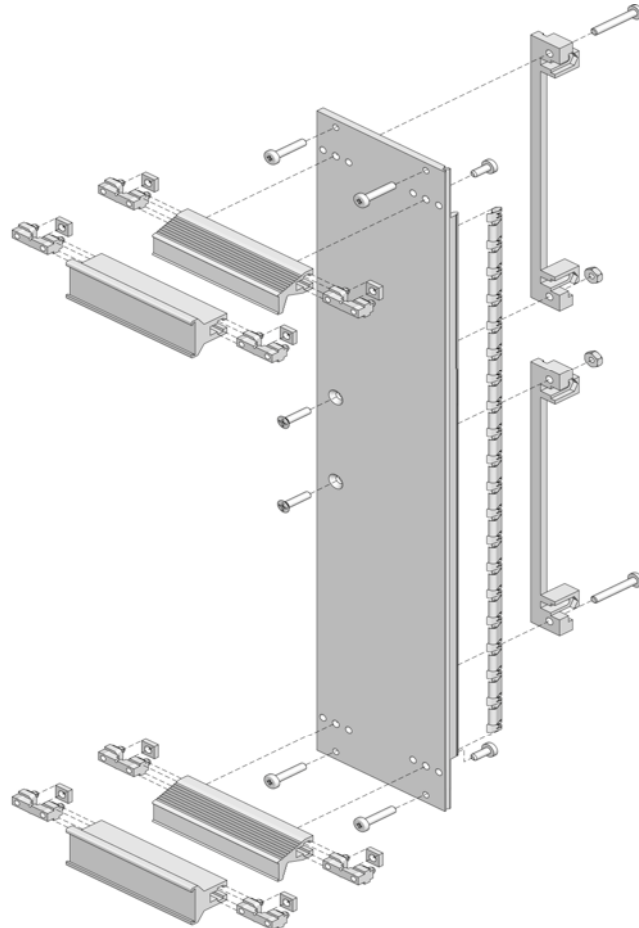
Montageaufbau Frontplatten

U-förmige Frontplatten 6 HE, EMV, für Handgriffe Typ V, VI, Aluminium Handbuch 33, Seite 243, 244

4 TE

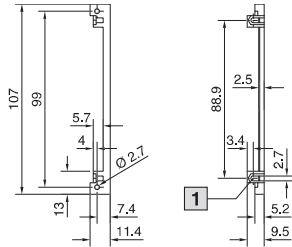
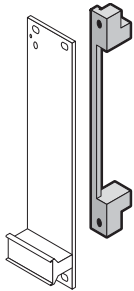


8 TE/10 TE



Kartenhalter

für Frontplatten Handbuch 33, Seite 245



1 Für Mutter M2.5

Frontplatten

als Leerplatzabdeckung Handbuch 33, Seite 239

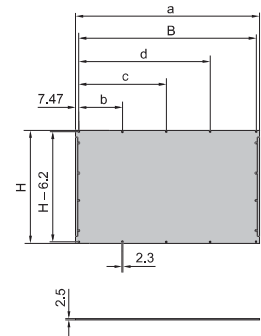
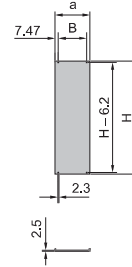
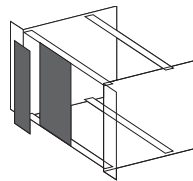
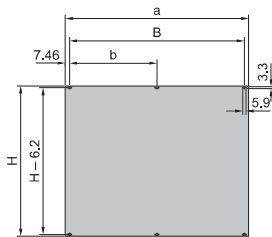
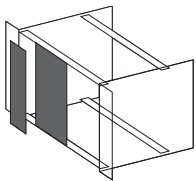
Flach

2 TE – 85 TE

U-förmig

2 TE – 14 TE

20 TE – 84 TE



Frontplatte als Leerplatzabdeckung, Flach

1 HE H = 39,8 mm	3 HE H = 128,7 mm	4 HE H = 173,15 mm	6 HE H = 262,05 mm	7 HE H = 306,5 mm			
TE	TE	TE	TE	TE	a	B	b
-	2	-	2	-	9,8	-	-
-	3	-	3	-	14,9	-	-
-	4	-	4	-	20,0	-	-
-	5	-	5	-	25,1	-	-
-	6	-	-	-	30,1	-	-
-	7	-	-	-	35,2	-	-
-	8	-	8	-	40,3	-	-
-	10	-	10	-	50,5	35,6	-
-	12	-	12	-	60,6	45,7	-
-	14	-	14	-	70,8	55,9	-
-	20	-	-	-	101,3	86,4	-
-	21	-	-	-	106,4	91,4	-
-	28	-	28	-	141,9	127,0	-
-	40	-	40	-	202,9	188,0	-
-	42	42	42	-	213,0	198,1	-
84	84	84	84	84	426,4	411,5	203,2
-	85	-	85	-	431,5	431,5	203,2

Frontplatte als Leerplatzabdeckung, U-förmig

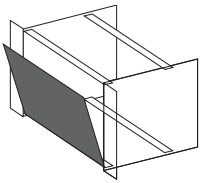
1 HE H = 39,8 mm	3 HE H = 128,7 mm	6 HE H = 262,05 mm					
TE	TE	TE	a	B	b	c	d
-	2	2	9,8	-	-	-	-
-	3	-	14,9	-	-	-	-
-	4	4	20,0	-	-	-	-
-	5	5	25,1	-	-	-	-
-	6	6	30,1	-	-	-	-
-	7	-	35,2	-	-	-	-
-	8	8	40,3	25,4	-	-	-
-	10	10	50,5	35,6	-	-	-
-	12	12	60,6	45,7	-	-	-
-	14	14	70,8	55,9	-	-	-
-	20	20	101,3	86,4	-	-	-
-	21	-	106,4	91,4	-	-	-
-	28	28	141,9	127,0	61,0	-	-
-	40	-	202,9	188,0	91,5	-	-
-	42	42	213,0	198,1	96,5	-	-
-	60	60	304,5	289,6	96,5	193,0	-
84	84	84	426,4	411,5	101,6	203,2	304,8

Schaltschränke

Zubehör Baugruppenträger

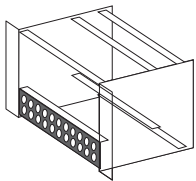
Frontplatten/EMV-Frontplatten

scharniert Handbuch 33, Seite 239

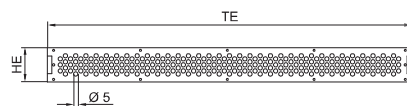


Front-/Rückplatten zur Belüftung

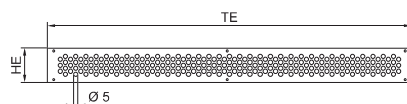
Handbuch 33, Seite 239



EMV-Ausführung



Nicht EMV-Ausführung



EMV-Ausführung:

HE	TE	Best.-Nr. RP
1	84	3688.029
3	84	3688.030

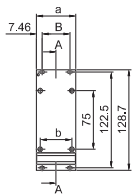
Nicht EMV-Ausführung:

HE	TE	Best.-Nr. RP
1	84	3684.812
3	84	3684.814

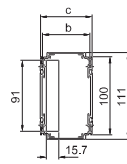
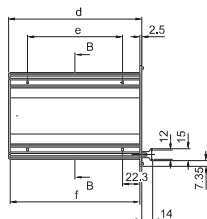
Ripac Kassetten – Typ I

Handbuch 33, Seite 246

Schnitt A – A
Typ I, 3 HE



Schnitt B – B
Typ I, 3 HE



Kartentiefe 160 mm

Best.-Nr. RP	TE	Abmessungen (mm)						
		a	B	b	c	d	e	f
3 HE								
3653.000	6	32,2	–	20,3	27,5	171,5	122	167
3653.010	8	40,3	–	30,5	36,0	171,5	122	167
3653.020	10	50,5	35,6	40,6	46,2	171,5	122	167
3653.030	12	60,6	45,7	50,8	56,4	171,5	122	167
3653.040	14	70,8	55,9	60,9	66,5	171,5	122	167
3653.050	21	106,3	91,4	96,4	102,0	171,5	122	167
3653.060	28	141,9	127,0	132,0	137,6	171,5	122	167

Kartentiefe 220 mm

Best.-Nr. RP	TE	Abmessungen (mm)						
		a	B	b	c	d	e	f
3 HE								
3653.200	10	50,5	35,6	40,6	46,2	231,5	182	227
3653.210	12	60,6	45,7	50,8	56,4	231,5	182	227
3653.220	14	70,8	55,9	60,9	66,5	231,5	182	227
3653.230	21	106,3	91,4	96,4	102,0	231,5	182	227
3653.240	28	141,9	127,0	132,0	137,6	231,5	182	227