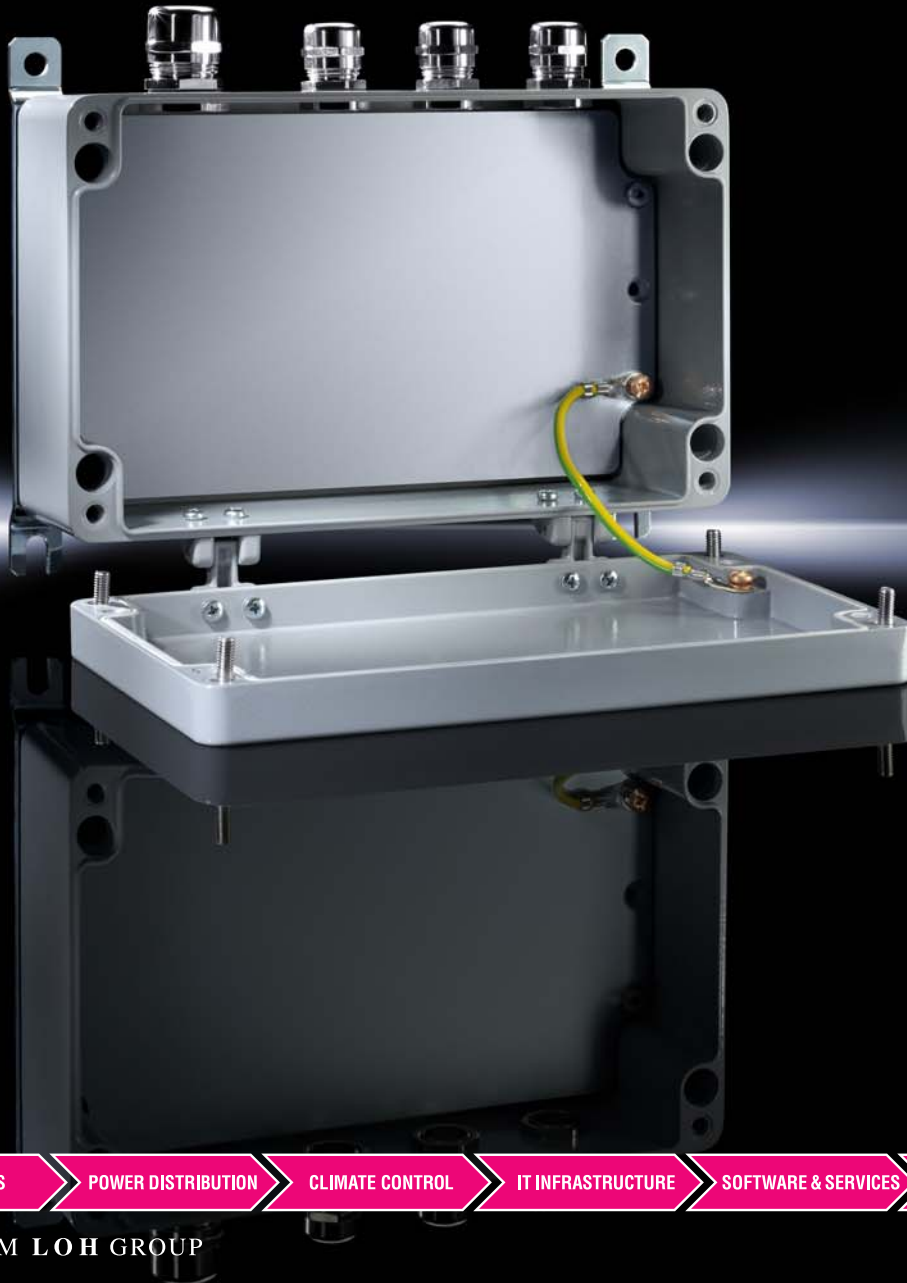


Rittal – The System.

Faster – better – everywhere.

► Katalog Sistem Teknis Housing Cor Aluminium GA



ENCLOSURES

POWER DISTRIBUTION

CLIMATE CONTROL

IT INFRASTRUCTURE

SOFTWARE & SERVICES



FRIEDHELM LOH GROUP

Housing Cor Aluminium GA



Penggunaan andal - Tersedia banyak pilihan jenis housing cor aluminium terbaik. Komponen elektrik, elektronik, maupun pneumatik terlindungi dalam material berkekuatan tinggi. Apa pun penggunaannya, baik dalam lingkungan industri, teknologi lingkungan maupun transportasi, konstruksi kendaraan maupun fasilitas rekreasi, housing cor aluminium Rittal merupakan standar untuk media yang aman.

- 1** Housing cor aluminium terbaik untuk penggunaan di lingkungan yang keras
- 2** Perlindungan tinggi dan permanen kategori IP 66/NEMA 4 melalui seal yang mengelilinginya.
- 3** Perlindungan optimal terhadap korosi dengan lapisan krom dan cat berstruktur pada RAL 7001
- 4** Pemasangan dinding yang mudah melalui braket pemasangan dinding atau braket dinding KL
- 5** Pemasangan yang lebih mudah pada engsel penutup berdimensi besar melalui titik-titik tengah housing
- 6** Pengencangan penutup aman dengan empat sekrup yang tidak dapat dilepas serta antikarat
- 7** Pemasangan interior mudah dengan rel penyangga atau pelat pemasangan melalui lubang ulir housing
- 8** Variasi: mulai dari 58 x 64 x 34 mm hingga 330 x 230 x 181 mm

Housing Cor Aluminium GA

Persetujuan dan lisensi yang diakui secara internasional

Produk Rittal memiliki berbagai persetujuan dan lisensi yang diakui secara internasional dan memenuhi standar kualitas global tertinggi.

- Semua komponen telah melalui pengujian yang paling ketat berdasarkan peraturan dan standar internasional.
- Kualitas produk yang tinggi secara konsisten akan dipastikan melalui manajemen kualitas secara menyeluruh.
- Selain itu, kontrol produksi yang teratur oleh institusi pengujian eksternal juga menjamin kepatuhan terhadap standar global.

Semua persetujuan dan lisensi saat ini dapat Anda temukan di situs web Rittal.



Data CAE dan CAD

Dengan perpustakaan komponen CAD RiCAD-3D yang tersedia secara online, Rittal menawarkan solusi mekanis, kontrol udara, IT dan daya dari satu sumber untuk berbagai enklosur dan penggunaan.

Data profesional untuk setiap sistem CAD dapat meningkatkan efisiensi konstruksi sistem dan mempersingkat waktu pemasangan.

- Ketersediaan data CAD melalui aplikasi saat Anda berada di mana pun atau melalui situs web Rittal.
- Data dapat diminta melalui alamat e-mail.
- Pilihan lebih dari 70 format CAD.
- Link langsung ke halaman katalog Rittal terkini sehingga semua informasi tersedia dalam satu sumber.
- Keandalan perencanaan yang optimal dengan diagram yang akurat dalam detail dan telah divalidasi.
- Menghemat waktu karena tidak memerlukan pemodelan ulang.

Melalui **Portal Data EPLAN**, Anda akan memiliki akses untuk melengkapi data komponen agar terintegrasi dengan platform teknik dari Eplan.

- File makro berisi informasi komponen luas, seperti data komersial, 2D, model 3D, gambar bohr, dan bantuan pemilihan aksesoris dari Portal Data EPLAN



Housing Cor Aluminium GA



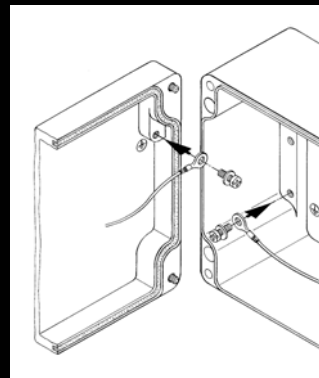
Perlindungan andal di lingkungan keras

- Housing cor aluminium terkuat untuk lingkungan keras
- Perlindungan permukaan yang sempurna berkat permukaan krom dan lapisan serbuk dengan cat bertekstur pada RAL 7001
- Kategori perlindungan tingkat tinggi dari IP 66/NEMA 4 dengan seal kabel bulat dari karet spons di sekelilingnya



Pemasangan interior yang mudah

- Lubang ulir housing memungkinkan pemasangan rel penyangga atau pelat pemasangan dari program aksesoris sehingga mempermudah dan mempercepat pemasangan interior housing



Pengardean

- Pilihan sambungan konduktor pelindung tersedia pada penutup dan housing
- Kabel arde dalam berbagai potongan dan panjang sebagai aksesoris



Penutup

- Gunakan empat sekrup yang tidak dapat dilepas dan antikarat untuk memasang penutup secara aman pada housing
- Pemasangan opsional engsel penutup dapat dilakukan dari program aksesoris

Aksesori

Pemasangan dinding

- Tersedia berbagai pilihan pemasangan dinding dengan braket pemasangan dinding GA, braket dinding KL pada lempengan baja maupun baja antikorosi, atau langsung melalui lubang sekrup di luar seal
- Braket pemasangan dinding yang sesuai tidak akan mempengaruhi kategori perlindungan housing
- Dinding luar bagian belakang berdimensi untuk lubang pemasangan dinding agar memudahkan pemasangan



Engsel

- Engsel penutup dari aluminium cor tekanan memudahkan pemeliharaan serta pemasangan housing dan penutup
- Penutup yang sesuai standar VDE dapat dibuka, namun karena terdapat engsel maka penutup akan tergantung pada kabel arde
- Titik-titik tengah yang baru pada housing dan penutup memudahkan pemasangan engsel penutup



Aksesori



Jalur masuk kabel

- Dinding housing cukup kuat untuk pemasangan sekrup kabel tanpa mur pengunci



Rel penyangga dan pelat pemasangan

- Pemasangan interior fleksibel dengan rel penyangga dan pelat pemasangan dari program aksesori Rittal
- Lubang ulir housing memungkinkan pemasangan rel penyangga atau pelat pemasangan dari program aksesori sehingga mempermudah dan mempercepat pemasangan interior housing



Rittal – The System.

Faster – better – everywhere.

- Enklosur
- Distribusi daya
- Pengatur iklimisasi
- Infrastruktur IT
- Piranti lunak & layanan jasa

Data kontak tersedia di sini untuk semua perusahaan Rittal di seluruh dunia.



www.rittal.com/contact

ENCLOSURES

POWER DISTRIBUTION

CLIMATE CONTROL

IT INFRASTRUCTURE

SOFTWARE & SERVICES



FRIEDHELM LOH GROUP