

Rittal – The System.

Faster – better – everywhere.

▶ テクニカル システムハンドブック GA アルミダイキャストボックス



ENCLOSURES

POWER DISTRIBUTION

CLIMATE CONTROL

IT INFRASTRUCTURE

SOFTWARE & SERVICES

FRIEDHELM LOH GROUP



GA アルミダイキャストボックス



分野を選ばない - この非常に頑丈なアルミダイキャストボックスに不得手な分野はありません。耐性の高い素材が使用されているため、内装する電気や電子部品、あるいは空圧式コンポーネントなどを確実に保護します。リタールのアルミダイキャストボックスは、あらゆる産業、環境技術および交通技術や車両製造、あるいはレジャー施設などにおいて、安全なパッケージングのスタンダードになっています。

- ❶ 鋳造アルミニウム製の非常に頑丈なハウジングは、過酷な環境下での使用に最適です
- ❷ 切れ目のないパッキンは、高い保護等級 IP66/ NEMA4 を永続的に実現します
- ❸ クロメート処理 + テクスチャーペイント (RAL7001、シルバーグレー) は、腐食防止対策を完璧なものにします
- ❹ ウォールブラケットや KL ウォールホルダーなどで、壁面への取り付けも容易に可能です
- ❺ 大きいサイズのハウジングにあるパンチマークは、カバーヒンジの取り付けを容易にします
- ❻ カバーに使用されている 4 本のステンレス製ねじは、抜け落ちることがありません
- ❼ ハウジング内のねじ穴は、マウントレールやマウンティングプレートによる実装を容易にします
- ❽ 様々なサイズ：58x64x34mm から 330x230x181mm まで

GA アルミダイキャストボックス

国際的に認められている認証および認可

リタール製品は、国際的に認められている多数の認証および認可を取得しています。さらに、世界的に最も高いレベルとされる品質基準にも適合しています。

- すべてのコンポーネントは、国際規定ならびに国際規格に従って厳しいテストを受けています
- 包括的な品質管理システムにより、常に高い製品品質を維持しています
- 外部の検査機関による定期的な製造検査により、グローバルスタンダードへの準拠性が保証されています

現在のすべての認証および認可に関しては、リタールウェブサイトをご覧ください。



CAE および CAD データ

オンラインで利用可能な CAD 部品ライブラリー、RiCAD-3D を介して、リタールはワンストップで、さまざまなエンクロージャーやアプリケーションに適した、メカニカルソリューション、温度管理ソリューション、IT ソリューションやパワーソリューションを提供いたします。あらゆる CAD システムで利用可能なプロフェッショナルデータにより、設備設計の効率が上がり、組み立て時間は短縮されます。

- CAD データは、外出中はアプリで、あるいはリタールウェブサイト経由で利用可能
- E メールアドレス経由でのデータ要求も可能
- 70 以上の CAD フォーマットの中から選択可能
- 現行の、リタール総合カタログページに直接リンクしているので、「オールインワン」
- 詳細部も正確で、有効性が確認されている図面による最高の設計信頼性
- 労力のかかる追加モデリングが不要になるため、時間を節約します

EPLAN Data Portal 経由で、Eplan のエンジニアリングプラットフォームに組み込むための完全な製品データにアクセスできます。

- 商用データ、2D データ、3D モデル、穴あけ加工図やアクセサリ選定サポートなどの豊富な製品情報のマクロファイルは、EPLAN Data Portal 経由で入手可能です



GA アルミダイキャストボックス



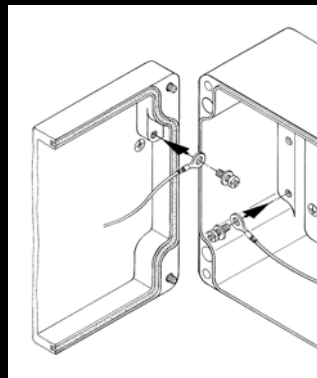
過酷な環境下においても信頼性の高い保護

- 過酷な環境に耐えうる鋳造アルミニウム製の非常に頑丈なハウジング
- クロメート処理、そしてテクスチャーペイント (RAL7001、シルバーグレー) による粉体塗装は表面を完璧に保護します
- 切れ目のない発泡ゴム製丸ひも形パッキンは高い保護等級 IP66/NEMA4 を実現します



容易な実装

- ハウジング内のねじ穴は、アクセサリーのマウントレールやマウンティングプレートを使っての実装を簡単かつ迅速に実現させます



アース

- カバーとハウジング内に保護接地導体の接続箇所が設けられています
- 異なる断面積や長さのアースストラップがアクセサリーとして用意されています



カバー

- カバーをハウジングに固定するには、抜け落ちることのない4本のステンレス製ねじが使用されます
- カバーヒンジ (アクセサリー) を取り付けることが可能です

アクセサリ

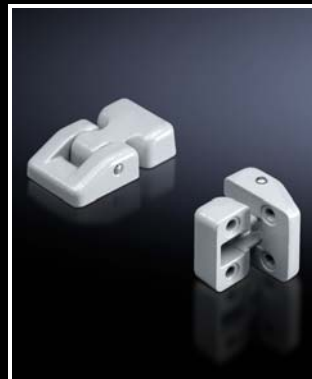
壁面固定

- GA ウォールブラケット、鋼板製またはステンレス製の KL ウォールホルダー、あるいはパッキンの外側にあるねじ用の穴を使用して、壁面に固定することが可能です
- 適切なウォールブラケットは、ボックスの保護等級に影響を与えません
- 本体背面の壁面取り付け穴用の寸法表示は、取り付け作業を楽にします



ヒンジ

- メンテナンス作業やハウジングとカバーへの部品取り付け作業を快適にします
- カバーを開けた時に、ヒンジが、カバーがアースストラップにぶら下がらないようにするので、VDE に適合した作業が可能になります
- ハウジングに新たに付けられたパンチマークがカバーヒンジの取り付けを容易にします



アクセサリ



ケーブル引き込み

- ケーブルグランドを、厚めのハウジング壁に直接ねじ込めるので、ナットを必要としません



マウントレールとマウンティングプレート

- リタールのアクセサリとして用意されているマウントレールやマウンティングプレートで、自在な実装が可能です
- ハウジング内のねじ穴は、アクセサリのマウントレールやマウンティングプレートを使っての実装を簡単かつ迅速に実現させます



Rittal – The System.

Faster – better – everywhere.

- エンクロージャー
- 分電・配電
- 温度管理
- IT インフラストラクチャー
- ソフトウェア&サービス

各国のリタルへのお問い合わせ先に関しては
下記をご覧ください。



www.rittal.com/contact

ENCLOSURES

POWER DISTRIBUTION

CLIMATE CONTROL

IT INFRASTRUCTURE

SOFTWARE & SERVICES



FRIEDHELM LOH GROUP