

Rittal – The System.

Faster – better – everywhere.

水冷式熱交換器



SK 3378.200

SK 3378.280

取扱説明書 (組立・設置および操作マニュアル)

ENCLOSURES

POWER DISTRIBUTION

CLIMATE CONTROL

IT INFRASTRUCTURE

SOFTWARE & SERVICES

FRIEDHELM LOH GROUP



ダウンロードオプション



Hinweis:
Die Montage-, Installations- und
Bedienungsanleitung ist auch als Download
unter www.rittal.de verfügbar.



Note:
The assembly and operating instructions are
available for downloading from
www.rittal.com.



Remarque :
La notice de montage, d'installation et
d'emploi peut être téléchargée depuis le site
www.rittal.fr.



Opmerking:
De montage-, installatie- en
gebruikshandleiding is ook te downloaden
via www.rittal.nl.



Obs:
Montage-, installations- och
bruksanvisningen kan även laddas ner på
www.rittal.se.



Nota:
Las instrucciones de montaje, instalación y
puesta en marcha también están disponibles
para su descarga en www.rittal.es.



Nota:
Le istruzioni di montaggio, installazione e uso
possono anche essere scaricate dal sito
www.rittal.it.



注記：
この取扱説明書（組立・設置および運用マ
ニュアル）は、www.rittal.co.jp からダウンロード
できます。





Warn- und Sicherheitshinweise

DE

Warnung!

Bitte beachten Sie die maximal zulässigen Hebewerte für Personen. Ggf. ist eine Hebevorrichtung zu verwenden.

Arbeiten an elektrischen Anlagen oder Betriebsmitteln dürfen nur von einer Elektrofachkraft oder von unterwiesenem Personal unter Leitung und Aufsicht einer Elektrofachkraft den elektrotechnischen Regeln entsprechend vorgenommen werden.

Der Luft/Wasser-Wärmetauscher darf erst nach Lesen dieser Informationen von den o. g. Personen angeschlossen werden! Es darf nur spannungsisoliertes Werkzeug benutzt werden.

Die Anschlussvorschriften des zuständigen Stromversorgungsunternehmens sind zu beachten.

Der Luft/Wasser-Wärmetauscher muss über eine allpolige Trennvorrichtung nach Überspannungskategorie III (IEC 61 058-1) an das Netz angeschlossen werden.

Der Luft/Wasser-Wärmetauscher ist erst nach Trennung von allen Spannungsquellen spannungsfrei!

Schalten Sie den Luft/Wasser-Wärmetauscher vor dem Öffnen der Elektro-Anschlussbox und vor Arbeiten am Wasserkreislauf spannungsfrei und sichern Sie ihn gegen versehentliches Wiedereinschalten. Die Spannungszuschaltung darf erst erfolgen, wenn das Abdeckblech der Elektro-Anschlussbox ordnungsgemäß verschraubt ist.

Vorsicht!

Verwenden Sie niemals brennbare Flüssigkeiten zur Reinigung des Luft/Wasser-Wärmetauschers.

An nicht vollständig entgrateten Bohrungen und Ausschnitten besteht Schnittgefahr, insbesondere bei der Montage des Luft/Wasser-Wärmetauschers.



Safety instructions and warnings

EN

Warning!

Please note the maximum weights that may be lifted by individuals. It may be necessary to use lifting gear.

Work on electrical systems or equipment may only be carried out by an electrician or by trained personnel under the guidance and supervision of an electrician. All work must be carried out in accordance with electrical engineering regulations.

The air/water heat exchanger may only be connected after the above-mentioned personnel have read this information!

Use only insulated tools.

Follow the connection regulations of the appropriate electrical supply company.

The air/water heat exchanger must be connected to the mains via an all-pin isolating device to overvoltage category III (IEC 61 058-1).

The air/water heat exchanger is not de-energised until all of the voltage sources have been disconnected!

Switch off the power supply to the air/water heat exchanger before opening the electrical connection box and before working on the water circuit, and take suitable precautions against it being accidentally switched on again.

The power supply must not be switched back on until the cover plate of the electrical connection box has been properly screw-fastened into position.

Caution!

Never use flammable liquids for cleaning the air/water heat exchanger.

There is a risk of cutting injury around all drill holes and cut-outs which have not been fully deburred, especially during mounting of the air/water heat exchanger.



Consignes de sécurité

FR

Avertissement !

Veillez tenir compte du poids de levage maximal autorisé pour les personnes et le cas échéant utilisez un appareil de levage. Seuls les électriciens spécialisés ou les personnes dûment instruites opérant sous la direction et la surveillance d'un électricien spécialisé, sont autorisés à pratiquer des interventions sur les installations ou appareils électriques, conformément aux règles de l'électrotechnique.

Les personnes mentionnées ci-dessus ne sont autorisées à raccorder l'échangeur thermique air/eau qu'après avoir lu ces informations !

Utiliser exclusivement des outils isolés.

Respecter les directives de raccordement du fournisseur d'électricité compétent.

L'échangeur thermique air/eau doit être raccordé au réseau par l'intermédiaire d'un dispositif de coupure monophasé de catégorie III de surtension (CEI 61 058-1).

L'échangeur thermique air/eau est hors tension uniquement après avoir débranché toutes les sources de tension !

Mettre l'échangeur thermique air/eau hors tension avant d'ouvrir le boîtier de raccordement électrique ou de travailler sur le circuit d'eau et prévenir toute remise en circuit inopinée.

La mise sous tension doit avoir lieu uniquement lorsque la face avant en tôle du boîtier de raccordement électrique est correctement vissée.

Prudence !

Ne jamais utiliser de liquides inflammables pour le nettoyage de l'échangeur thermique air/eau.

Il y a risque de coupures au niveau des perçages et découpes qui ne sont pas complètement ébavurés, en particulier lors du montage de l'échangeur thermique air/eau.



Waarschuwingen en veiligheidsinstructies

NL

Waarschuwing!

Neem het maximaal toegestane tilgewicht voor personen in acht. Gebruik eventueel een hefwerktuig.

Werkzaamheden aan elektrische installaties of bedrijfsmiddelen mogen uitsluitend volgens de elektrotechnische voorschriften worden uitgevoerd door een electricien of door geïnstrueerd personeel onder leiding en toezicht van een electricien.

De lucht/water-warmtewisselaar mag pas na het lezen van deze informatie door bovengenoemde personen worden aangesloten!

Er mogen uitsluitend geïsoleerde gereedschappen worden gebruikt.

Neem de aansluitvoorschriften van het desbetreffende energiebedrijf in acht.

De lucht/water-warmtewisselaar dient via een meerpolige scheidingsinrichting conform overspanningscategorie III (IEC 61058-1) op het stroomnet aan te worden gesloten.

De lucht/water-warmtewisselaar is pas spanningsvrij wanneer het is losgekoppeld van alle spanningsbronnen.

Schakel de lucht/water-warmtewisselaar spanningsvrij vóór het openen van de elektrische aansluitingsbox en vóór werkzaamheden aan het watercircuit. Zie er vervolgens op toe dat de lucht/water-warmtewisselaar niet onopzettelijk kan worden ingeschakeld.

Schakel de spanning pas in wanneer de afdekplaat van de elektrische aansluiting box correct is vastgeschroefd.

Voorzichtig!

Gebruik geen brandbare vloeistoffen voor het reinigen van de lucht/water-warmtewisselaar.

Bij niet volledig ontbraamde boringen en uitsparingen bestaat een risico op snijwonden, met name bij de montage van de lucht/water-warmtewisselaar.



Varnings- och säkerhetsanvisningar

SE

Varning!

Observera de maximalt tillåtna lyftvikterna för personer. Vid behov ska en lyftanordning användas.

Arbeten på elektriska anläggningar eller utrustning får endast utföras av en behörig elektriker eller av fackmässigt kunnig personal under ledning och uppsikt av en elektriker, och ska ske i enlighet med eltekniska regler.

Luft/vatten värmväxlaren får inte anslutas förrän denna information lästs igenom av ovannämnda personer!

Endast spanningsisolerade verktyg får användas.

Anslutningsföreskrifterna från det ansvariga elförsörjningsföretaget måste följas.

Luft/vatten värmväxlaren måste anslutas till elnätet med en allpolig brytare som motsvarar överspanningskategori III (IEC 61058-1).

Luft/vatten värmväxlaren är strömlös först när alla späningskällor kopplats ur! Koppla ifrån spänningen till luft/vatten värmväxlaren innan den elektriska kopplingsdosan öppnas och före arbeten på vattenkretsloppet, och säkra den så att den inte kan kopplas till av misstag.

Spänningen får inte kopplas till igen förrän täckplåten på den elektriska kopplingsdosan är ordentligt fastskruvad.

Varning!

Använd aldrig brännbara vätskor för rengöring av luft/vatten värmväxlaren.

Borrhål och utskärningar som inte slipats ordentligt kan orsaka skärskador, särskilt vid montage av luft/vatten värmväxlaren.



Avvertenze di sicurezza

IT

Attenzione!

Prestare attenzione ai carichi massimi consentiti per le persone. Se necessario, utilizzare un dispositivo di sollevamento.

I lavori sugli impianti elettrici o con materiale elettrico devono essere eseguiti esclusivamente da parte di un tecnico specializzato in elettrotecnica o da personale competente sotto la guida e la supervisione di un tecnico specializzato in elettrotecnica nel rispetto delle regole in materia di elettrotecnica.

Lo scambiatore di calore aria/acqua deve essere collegato soltanto previa lettura delle presenti informazioni da parte del personale suddetto.

Utilizzare esclusivamente attrezzi isolati elettricamente.

Osservare le prescrizioni relative al collegamento dell'azienda fornitrice di elettricità competente.

Lo scambiatore di calore aria/acqua deve essere collegato alla rete mediante un dispositivo di separazione onnipolare conforme alla categoria di sovratensione III (IEC 61058-1).

Lo scambiatore di calore aria/acqua è privo di tensione solo dopo l'aver avuto scollegamento di tutte le fonti di tensione.

Scollegare lo scambiatore di calore aria/acqua dall'alimentazione prima di aprire il quadro elettrico e di eseguire lavori sul circuito dell'acqua, assicurandosi anche che la tensione non possa essere ripristinata accidentalmente.

Collegare di nuovo l'apparecchio all'alimentazione solo dopo aver avvitato correttamente il coperchio in lamiera del quadro elettrico.

Attenzione!

Non utilizzare liquidi infiammabili per la pulizia dello scambiatore di calore aria/acqua. I fori e le aperture non levigati completamente possono causare lesioni da taglio, in particolare durante il montaggio dello scambiatore di calore aria/acqua.

安全に関する注意事項



Indicaciones de alerta y seguridad

ES

¡Alerta!

Rogamos tenga en cuenta el peso máximo permitido que puede levantar una persona. En caso necesario deberá utilizarse un dispositivo elevador.

Los trabajos en una instalación o en componentes eléctricos deben ser realizados sólo por personal técnico o por personal autorizado bajo la supervisión de un técnico.

¡La conexión del intercambiador de calor aire/agua se realizará sólo tras la lectura de esta documentación por parte del personal descrito anteriormente!

Deben utilizarse únicamente herramientas con aislamiento eléctrico.

Deben tenerse en cuenta las normas de conexión de la compañía eléctrica competente.

El intercambiador de calor aire/agua debe conectarse a la red a través de un relé de ruptura omnipolar según categoría de sobretensión III (IEC 61058-1).

¡El intercambiador de calor aire/agua sólo se encuentra libre de tensión tras la desconexión de todas las fuentes de tensión!

Desconecte el intercambiador de la tensión y protéjalo contra una nueva puesta en marcha involuntaria antes de abrir la caja de conexiones eléctricas y de realizar trabajos en el circuito de agua.

Sólo cuando la chapa cubierta de la caja de conexiones se encuentre de nuevo debidamente atornillada, podrá volver a conectar el aparato a la tensión.

¡Atención!

No utilice nunca líquidos inflamables para realizar la limpieza del intercambiador de calor.

En taladros y escotaduras mal desbarbadas existe un peligro de corte, especialmente durante el montaje del intercambiador.



Varoitukset ja turvallisuusohjeet

FI

Varoitukset!

Huomioi sallittu enimmäisnostopaino. Käytä tarvittaessa nostolaitetta.

Sähkötyötä saavat suorittaa vain koulutetut sähköalan ammattilaiset tai perehdytetyt työntekijät sähköalan ammattilaisen johdolla ja valvonnassa sääntöjen mukaisesti.

Yllä mainitut henkilöt saavat kytkeä ilma-vesilämmönvaihtimeen virran vasta luettuuan nämä ohjeet.

Käytä vain jännite-eristettyjä työkaluja.

Huomioi energiayhityksen liitäntäohjeet. Ilma-vesilämmönvaihtimen saa liittää verkkoon monipolaisen erotuslaitteen kautta jänniteluokassa III (IEC 61058-1).

Ilma-vesilämmönvaihdin on jännitteetön vasta, kun kaikki jännitelähteet on kytketty irti.

Katkaise ilma-vesilämmönvaihtimen jännite ennen sähköliitäntälaitteen avaamista ja ennen väskierroille tehtäviä töitä ja estä tahaton uudelleenkytkentä.

Kytke jännite päälle vasta, kun sähköliitäntälaitteen peitelevy on ruuvattu kiinni asianmukaisesti.

Varo!

Älä käytä ilma-vesilämmönvaihtimen puhdistukseen palavia nesteitä.

Mikäli porauksista ja aukoista ei ole poistettu pursetta täydellisesti, on olemassa leikkautumisvaara erityisesti ilma-vesilämmönvaihdinta asennettaessa.



Adværsl- og sikkerhedsanvisninger

DK

Advarsel!

Overhold den maksimalt tilladte løftevægt for personer. Brug en løfteanordning, hvis vægten overskrider den tilladte løftevægt. Arbejde på elektriske anlæg eller driftsmidler må kun udføres af en autoriseret elinstallatør eller personale, der har modtaget undervisning heri, og som er under opsyn af en autoriseret elinstallatør, der sikrer overholdelse af de gældende elektrotekniske regler.

Disse oplysninger skal læses af ovenstående personer, for luft/vand-varmeveksleren tilsluttes.

Der må kun bruges spændingsfrit værktøj. Følg altid tilslutningsvejledningen fra det ansvarlige forsyningsselskab.

Luft/vand-varmeveksleren skal sluttes til netspænding via en flerpollet isolator jf. overspændingskategori III (IEC 61058-1).

Luft/vand-varmeveksleren er først spændingsfri, når alle spændingsklæder er frakoblet!

Luft/vand-varmeveksleren skal kobles spændingsfri og sikres mod utilsigtet genindkobling, inden el-tilslutningsskabet åbnes, og inden der foretages arbejde på vandkredsløbet.

Spændingen må først tilkobles igen, når afdækningen til el-tilslutningsskabet er skruet korrekt fast.

OBS!

Der må ikke anvendes brandbare væsker til rengøring af luft/vand-varmeveksleren.

Der er risiko for at skære sig ved ikke fuldt afgratede borer eller udskaaringer, særligt i forbindelse med monteringen af luft/vand-varmeveksleren.



Rabhadh agus nótaí sábháilteachta

IE

Rabhadh!

Tabhair faoi deara na huasmheáchain is ceadmhach do dhuine amháin a chrochadh. Úsáid gairis ardaithe atá oiriúnach, más gá.

Níl cead ach ag leictreoir nó pearsanra oilithe atá faoi threoir agus faoi mhaíreacht leictreora obair a dhéanamh ar chórais nó ar threalamh leictreach. Ní mór an obair ar fad a dhéanamh de réir rialacháin na hinnealtóireachta leictirí.

Ní mór go mbeadh an fhaisnéis seo léite ag an bpearsanra thuasluaite sula ndéantar an teasmhalartóir air/uisce a nascadh!

Ná húsáid ach uirlisí atá inslithe. Ní mór rialacháin nasctha na cuideachta cuí a sholáthraíonn an leictreachas a leanúint.

Ní mór an teasmhalartóir air/uisce a nascadh leis an sruth trí ghléas aonraíoch le catagóir róvoltais III (IEC 61058-1).

Níl an teasmhalartóir air/uisce dichumhachtaithe go dtí go mbíonn sé dícortha ó gach foinsé voltais!

Múch an soláthar cumhachta chuig an teasmhalartóir air/uisce sula n-oscalfear an nascbhosa leictreach agus sula n-obrítear ar an giorcad uisce, agus déan an méid is gá lena chinntiú nach lasfar é arís de thimpiste.

Tá cosc ar an soláthar cumhachta a chasadh air arís sula mbeidh an pláta cumhdaigh den nascbhosa leictreach scrúáláite agus daingnithe san áit cheart.

Aire!

Ná húsáid leachtanna inlata riamh chun an teasmhalartóir air/uisce a ghlanadh.

Tá baol gortaithe ó ghearradh timpeall ar na poill druileála agus na gearrhóga ar fad nach bhfuil di-bhurtha go hiomlán, go háirithe le linn don teasmhalartóir air/uisce a bheith á chur suas.



Avisos e instruções de segurança

PT

Aviso!

Por favor, considerar o peso máximo permitido a ser levantado por uma pessoa. Caso necessário, utilizar equipamento adequado.

O trabalho efetuado em sistemas e equipamentos elétricos deve ser feito por eletricitistas autorizados e especializados ou técnicos trabalhando sob supervisão. O trabalho deve ser desenvolvido de acordo com as normas e regulamentações eletrotécnicas.

O trocador de calor ar/água apenas deverá ser instalado pelas pessoas mencionadas acima depois de terem lido estas informações!

Utilizar apenas ferramentas com isolamento de proteção.

Seguir as orientações da respectiva empresa de fornecimento de energia elétrica. O trocador de calor ar/água deve ser conectado à rede de energia elétrica por meio de um dispositivo de isolamento da categoria de sobretensão III (IEC 61058-1).

O trocador de calor ar/água ficará sob tensão até ser desligado de todas as fontes de energia!

Antes de abrir a caixa de conexão elétrica e antes de realizar qualquer serviço no circuito de água, desligar a alimentação de energia do trocador de calor ar/água e protegê-lo contra a religação acidental.

Somente religar a alimentação de energia depois que a chapa de cobertura da caixa de conexão tiver sido devidamente parafusada.

Cuidado!

Nunca utilizar líquidos inflamáveis para efetuar a limpeza do trocador de calor ar/água.

Se as rebarbas dos furos e recortes não tiverem sido completamente eliminadas, há risco de ferimento, sobretudo durante a instalação do trocador de calor ar/água.



Upozorenje i sigurnosne napomene

HR

Upozorenje!

Obratite pažnju na najveću dopuštenu masu koju smije podizati jedna osoba. Ako je potrebno, preporuča se upotreba opreme za podizanje i premještanje.

Rad na električnim sustavima ili opremi smije provoditi isključivo električar ili osoba obučena za rad sa elektronikom pod nadzorom električara. Svi radovi moraju se provoditi u skladu s propisima električne struke.

Izmjenjivač topline zrak/voda smije se spajati u sustav tek nakon što osobe definirane ranije u ovom tekstu pročitaju ove informacije.

Koristite samo alat koji je električki izoliran. Potrebno je pridržavati se pravila o priključivanju odgovarajućeg napona isporučitelja električne energije.

Izmjenjivač topline zrak/voda mora se spojiti s mrežom putem separatora sa svim polovima u skladu s prenaponskom kategorijom III (IEC 61058-1).

Izmjenjivač topline zrak/voda bit će pod naponom dok ga ne odspojite od svih izvora napajanja.

Isključite napajanje izmjenjivača topline zrak/voda prije nego što otvorite strujnu kutiju i prije početka rada na hidrološkom ciklusu te ga osigurajte od slučajnog ponovnog spajanja.

Uredaj ponovno uključite tek nakon što ste pravilno vjicima pričvrstili poklopac strujne kutije.

Opze!

Nikada ne koristite zapaljive tekućine za čišćenje.

Postoji opasnost od ozljeda oko svih reznih i bušenih otvora koji nisu površinski obrađeni, naročito tijekom montaže izmjenjivača topline zrak/voda.



Twissijiet u Sigurtà

MT

Twissija!

Jekk jogħġbok innota l-pizizzjoni ta' rfigh massimi permessibbli għan-nies. Jekk ikun hemm bżonn, jeħtieġ li jintuza apparat tal-rfigh. Xogħol fuq sistemi jew apparat tal-elettriku għandu jsir skont ir-regolamenti dwar l-elettriku taht is-superviżjoni ta' elettrixin ikkwalifikat u minn persunal imħarreg biss. L-iskambjatur tas-shana tal-arja/ilma għandu jittqabbd biss wara li tinqara din l-informazzjoni mill-persuni ta' hawn fuq! Uża biss għodod iżolati. Għandhom jiġu osservati r-rekwiżiti tat-tqabbd tal-kumpanja tal-provvista tal-elettriku lokali. L-iskambjatur tas-shana tal-arja/ilma għandu jittqabbd biss man-netwerk permezz ta' apparat interruttur skont il-kategorija tal-vultaġġ eċċessiv III (IEC 61058-1)

L-iskambjatur tas-shana tal-arja/ilma ma jkollux elettriku għadde minnu wara s-separazzjoni minn mas-sorsi kollha tal-elettriku. Qabbd l-iskambjatur tas-shana tal-arja/ilma qabel ma tiffah il-kaxxa tal-konnessjoni tal-elettriku u qabel ma tibda taħdem fuq iċ-ċiklu tal-ilma kun sigur li ma jkollux elettriku u kun sigur kontra it-tqabbd mill-ġdid bi żball. Qabbd il-kurrent wara li tara li l-folja tal-kaxxa tal-konnessjoni elettrika hija bboltjata kif suppost.

Attenzjoni!

Tuża qatt likwidi li jaqbd biex tnaqqas l-iskambjatur tas-shana tal-arja/ilma. Hemm il-periklu li wiehed iwegġa' mat-toqob u mal-qatgħat mhux protetti tal-iskambjatur tas-shana tal-arja/ilma, b' mod partikolari waqt l-assemblaġġ tiegħu.



Ostrzeżenia i wskazówki dotyczące bezpieczeństwa

PL

Uwaga!

Prosimy o nieprzekraczanie maksymalnych dopuszczalnych ciężarów podnoszonych przez ludzi. W razie potrzeby należy zastosoować urządzenie podnośnikowe. Prace przy urządzeniach elektrycznych lub środkach eksploatacyjnych mogą być wykonywane wyłącznie przez elektryków lub przez przeszkolony personel pod kierownictwem elektryków zgodnie z zasadami elektrotechniki. Urządzenie może być podłączone dopiero po przeczytaniu niniejszych informacji przez w/w osoby! Stosować wyłącznie narzędzia posiadające stosowną izolację. Przestrzegać przepisów odpowiedniego Zakładu Energetycznego. Wymiennik ciepła powietrze/woda należy podłączyć do sieci za pomocą urządzenia rozdzielczego na profesjonalnych biegunach kategorii III wg IEC 61058-1.

Urządzenie nie jest pod napięciem dopiero po odłączeniu wszystkich źródeł zasilania elektrycznego! Przed otwarciem skrzynki elektrycznej i przed pracami przy obiegu wody odłączyć wymiennik ciepła od napięcia i zabezpieczyć przed ponownym przypadkowym włączeniem. Napięcie można podłączyć ponownie dopiero po prawidłowym przykręceniu pokrywy skrzynki elektrycznej. **Ostrzeżenie!** Nie stosować do czyszczenia łatwopalnych części. Niecałkowicie wygładzone otwory i wycięcia grożą skałeczeniem, szczególnie podczas montażu urządzenia.



Výstražné a bezpečnostní pokyny

CZ

Výstraha!

Dodržujte maximální přípustné osobní limity pro zvedání břemen. V případě potřeby použijte zdvihací zařízení. Veškeré práce na elektrických zařízeních nebo vybavení smí provádět pouze certifikovaný odborník v oboru elektro nebo zaškolенý personál. Výměník tepla vzduch/voda smí připojovat výše uvedené osoby pouze po přečtení těchto pokynů. Smí se používat pouze odizolované nářadí. Dodržujte předpisy příslušného dodavatele elektrické energie pro připojení elektrického zařízení. Výměník tepla vzduch/voda musí být připojen k napájecí síti pomocí odpínáče všech pólů dle kategorie přepětí III (IEC 61058-1).

Výměník tepla vzduch/voda je bez napětí teprve po odpojení zdroje napájení. Před otevřením rozvodnice a před prací na vodním okruhu odpojte výměník tepla vzduch/voda od napětí a zajistěte jej proti neúmyslnému zapnutí. Napětí připojte až po řádném přišroubování krycího plechu na rozvodnici.

Pozor!

Nepoužívejte k čištění výměníku tepla vzduch/voda žádné hořlavé kapaliny. U otvorů a výřezů s nekompletně odstraněnými otvory existuje nebezpečí porážení, zejména při montáži výměníku tepla vzduch/voda.



Предупреждения и инструкции за безопасност

BG

Предупреждение!

Спазвайте максимално допустимата то-вароносимост на човек. Ако се налага, използвайте подемно устройство. Създаването към електрическата мрежа и другите съществващи дейности трябва да се извършват само от професионален електротехник или от инструктиран персонал под ръководството и надзора на професионалния електротехник в съответствие с правилата за безопасност. Въздушно-водният топлообменник може да се свързва към захранването от някое от гореспоменатите лица едва след като бъде прочетена тази информация! Разрешено е използването само на изолирани инструменти. Трябва да се спазват предписанията за свързване към захранването на компетентното електроснабдително дружество. Въздушно-водният топлообменник трябва да се свърже към захранващата мрежа чрез многополюсен прекъсвач в условията на свръхнапрежение категория III (IEC 61058-1).

Въздушно-водният топлообменник остава под напрежение, докато не бъде изключен напълно от всички източници на напрежение! Преди отваряне на клемната кутия и работа по водния кръг изключете въздушно-водния топлообменник от захранването с напрежение и го осигурете срещу неволно повторно включване. Включете го към захранването с напрежение едва след като сте завинтили правилно покриващия панел на клемната кутия. **Внимание!** Никога не използвайте запалими течности за почистване на въздушно-водния топлообменник. При недобре почистени ръбове на пробитите отвори и прорези съществува опасност от порязване, особено при монтажа на въздушно-водния топлообменник.



Προειδοποιήσεις και υποδείξεις ασφαλείας

GR

Προειδοποίηση!

Παρακαλούμε τηρείτε το μέγιστο επιτρεπόμενο βάρος που μπορεί να αρθεί από ένα άτομο. Χρησιμοποιήστε κατάλληλες συσκευές ανύψωσης, εάν είναι απαραίτητο. Οι εργασίες σε ηλεκτρολογικές εγκαταστάσεις ή εξοπλισμό επιτρέπεται να εκτελούνται μόνο από ηλεκτρολόγο ή από ειδικά εκπαιδευμένο προσωπικό καθοδηγούμενο και εποπτευόμενο από έναν ηλεκτρολόγο και σύμφωνα με τους ισχύοντες κανονισμούς. Ο εναλλάκτης θερμότητας αέρα/νερού επιτρέπεται να συνδεθεί από τα προαναφερθέντα άτομα μόνο εφόσον έχουν διαβάσει αυτές τις πληροφορίες! Χρησιμοποιείτε μόνο ηλεκτρικά μονωμένα εργαλεία. Πρέπει να τηρούνται οι κανονισμοί σύνδεσης της σχετικής εταιρείας παροχής ηλεκτρικού ρεύματος. Ο εναλλάκτης θερμότητας αέρα/νερού πρέπει να συνδεθεί στο ηλεκτρικό δίκτυο μέσω διάταξης διακοπής όλων των πόλων της κατηγορίας υπέρτασης III (IEC 61058-1).

Ο εναλλάκτης θερμότητας αέρα/νερού παραμένει υπό τάση έως ότου αποσυνδεθεί από όλες τις πηγές τάσης! Πριν ανοίξετε το καβίνο ηλεκτρικών συνδέσεων και πριν εκτελέσετε εργασίες στο κύκλωμα νερού, αποσυνδέστε τον εναλλάκτη θερμότητας αέρα/νερού από την ηλεκτρική τάση και ασφαλίστε τον από αθέλητη επανενεργοποίηση. Συνδέστε πάλι την τροφοδοσία τάσης όταν βιδωθεί ξανά με τον προβλεπόμενο τρόπο το κάλυμμα του καβίνου ηλεκτρικών συνδέσεων.

Προσοχή!

Μην χρησιμοποιείτε ποτέ εύφλεκτη υγρα για τον καθαρισμό του εναλλάκτη θερμότητας αέρα/νερού. Υφίσταται κίνδυνος τραυματισμού από γρήζια στα σημεία των οπίων και των τομών, ειδικά κατά την τοποθέτηση του εναλλάκτη θερμότητας αέρα-νερού



Instrucțiuni de avertizare și siguranță

RO

Avertizare!

Respectați greutatea de ridicare maxim admise pentru o persoană. Dacă este necesar, utilizați dispozitive de ridicare. Lucrările la instalațiile sau echipamentele electrice trebuie să fie făcute în mod corespunzător, numai de către un electrician calificat sau de personal instruit, sub comanda și supravegherea unui electrician calificat, în concordanță cu reglementările electrotehnice. Schimbătorul de căldură aer/apă trebuie să fie conectat numai după citirea acestor informații, de către persoanele mai sus menționate! Pot fi utilizate numai scule izolate electric. Trebuie respectate cerințele de racordare ale companiei locale de alimentare cu energie. Schimbătorul de căldură aer/apă trebuie să fie conectat la rețea prin intermediul unui întrerupător pe toate fazele, conform categoriei III de protecție împotriva supratensiunii (IEC 61058-1).

Schimbătorul de căldură aer/apă este scos de sub tensiune numai după separarea de toate sursele de energie! Scoateți de sub tensiune schimbătorul de căldură aer/apă înainte de deschiderea cutiei de conexiuni electrice și înainte de efectuarea lucrărilor la circuitul de apă, asigurându-l împotriva repornirii accidentale. Recuplați alimentarea electrică numai dacă capacul cutiei de conexiuni electrice este prins corect în șuruburi. **Atenție!** Nu utilizați niciodată lichide inflamabile pentru curățarea schimbătorului de căldură aer/apă. În cazul orificiilor și decupajelor care nu sunt debavurate complet există riscul de tăiere, în special la montarea schimbătorului de căldură aer/apă.

安全に関する注意事項



Figyelmeztetések és biztonsági előírások

HU

Figyelem!

Vegye figyelembe az egy személy számára maximálisan megengedett emelhető tömegeket. Szükség esetén emelőberendezést kell használni.

Az elektromos berendezéseken és eszközökön történő munkavégzést csak elektromos szakember, vagy elektromos szakember vezetésével és felügyelete mellett dolgozók beosztott végzők, az elektrotechnikai szabályok betartásával.

A levegő/víz hőcserélőt csak ezen információk elolvasása után csatlakoztathatják a fent említett személyek a villamos hálózatra! Csak szigetelt szerszám használható a szereléshez.

Az illetékes áramszolgáltató csatlakoztatási előírásait figyelembe kell venni.

A levegő/víz hőcserélőt a III. túlfeszültségi osztály (IEC 61058-1) szerinti összpólusú szakaszoló kapcsolón keresztül kell a villamos hálózatra csatlakoztatni.

A levegő/víz hőcserélőt csak az összes feszültségforrás leválasztása után válik feszültségmentessé!

Az elektromos csatlakozódoboz megnyitása és a vízcsőrendszeren történő munkavégzés előtt kapcsolja a levegő/víz hőcserélőt feszültségmentesre, és biztosítsa a véletlen visszakapcsolás ellen.

Csak akkor kapcsolja vissza a feszültséget, ha az elektromos csatlakozódoboz fedőlemezze megfelelően vissza van csavarozva.

Vigyázat!

Éghető folyadék használata a levegő/víz hőcserélőt tisztításához tilos.

A nem teljesen sorjában tartott furatoknál és kivágásoknál vágás veszélye áll fenn, különösen a levegő/víz hőcserélő szerelésekor.



Įspėjami ir saugos nurodymai

LT

Įspėjimas!

Prašom įvertinti reikalavimus, nurodančius žmonėms leidžiamus kelti svorius. Prireikus naudoti keliamo įranga.

Darbus su elektros įranga ar prietaisais gali atlikti tik kvalifikuotas elektrikas arba apmokyti darbuotojai, kuriems vadovauja ir kuriuos prižiūri kvalifikuotas elektrikas. Būtina laikytis elektrotechnikos taisyklių.

Anksčiau paminėti asmenys gali prijungti oro / vandens šilumokaitį tik susipažinę su šia informacija!

Galima naudoti tik izoliuotus nuo elektros įtampos įrankius.

Privalu laikytis atsakingos elektros tiekimo tinklų bendrovės parengtų instrukcijų.

Oro / vandens šilumokaitis turi būti prijungtas prie tinklo naudojant visų polių atskyrimo įtaisą, atitinkantį III viršįtampio kategoriją (IEC 61058-1).

Oro / vandens šilumokaityje nelieka įtampas tik atjungus visus įtampas šaltinius! Prieš atidarydami elektros jungčių dėžę ir dirbdami prie vandens kontūro, išjunkite oro / vandens šilumokaitio įtampas tiekimo ir įsitinkite, kad jis nebūtų įjungtas.

Ijunkite įtampą tik tada, kai elektros jungčių dėžės dangtelis bus tinkamai priveržtas.

Atsargiai!

Valydami oro / vandens šilumokaitį, niekada nenaudokite degių skysčių.

Blogai apdorojus angų ar išpjovų kraštus kyla pavojus susipaustyti, ypač montuojant oro / vandens šilumokaitį.



Hoiatused ja ohutusjuhised

EE

Hoiatus!

Arvestada maksimaalsete inimeste lubatud tõstekaaluks. Vajaduse korral kasutada tõsteseadeldist.

Elektripaigaldustööd on lubatud teostada ainult vastavat litsentsi omaval ettevõtte või vastavat pädevust omaval isikul jälgides kõiki ohutusnõudeid.

Seadet tohib vooluvõrku ühendada alles peale teabelehtega tutvumist.

Lubatud on kasutada ainult selleks ettenähtud tööriistu. Järgida kõiki vooluvõrku ühendamise eeskirju.

Seadet tohib vooluvõrku ühendada kasutades ainult III ülepingekategooria (IEC 61058-1) kaitseautomaati.

Õhk-vesi soojusvaheti on vooluta alles pärast kõikidest vooluallikatest eraldamist.

Eraldage õhk-vesi soojusvaheti kõikidest voolu ja pingevalikatest ja veeringlustest ning kindlustage seade tahtmatu sisselülitamise eest.

Ühendage seade vooluvõrku ja veeringlusega alles peale elektrilise harukarbi sulgemist.

Ettevaatus!

Ärge kasutage õhk-vesi soojusvaheti puhastamiseks kergesti süttivaid aineid ega vedelikke.

Paigaldamisel pöörata tähelepanu puuraukude ja löikekohtade olemasolule, et vältida vigastusi.



Bīdinājuma un drošības norādījumi

LV

Bīdinājums!

Lūdzu, ievērojiet ierobežojumus attiecībā uz maksimālo svaru, ko ļauts celt vienai personai. Izmantojiet atbilstošas celšanas ierīces, kad tas ir nepieciešams.

Darbu ar elektriskajām sistēmām un ierīcēm ļauts veikt vienīgi elektrikiem vai kvalificētiem darbiniekiem, kas atrodas elektrika vadībā un uzraudzībā. Visi darbi jāveic saskaņā ar elektriskās inženierijas noteikumiem.

Gaisa/ūdens siltummaiņi drīkst pieslēgt tikai pēc tam, kad iepriekšminētie darbinieki ir iepazinušies ar šo informāciju!

Izmantojiet tikai ar elektroizolāciju nodrošinātus darbarīkus. Ievērojiet izmantotā elektroiegādes uzņēmuma pieslēguma noteikumus.

Gaisa/ūdens siltummaiņais pie elektrotīkla jāpieslēdz, izmantojot daudzfāzu jaudas slēdzi, kas atbilst pārsprieguma kategorijai III (IEC 61058-1).

Gaisa/ūdens siltummaiņais ir pieslēgts spriegumam, līdz tas tiek atslēgts no visiem strāvas avotiem!

Pirms elektrības savienojumu kārbas atvēršanas un pirms darba ar ūdens cirkulācijas sistēmu atslēdziet gaisa/ūdens siltummaiņi no strāvas padeves un nodrošinieties pret nejašu tā ieslēgšanu.

Strāvas padevi pieslēdziet tikai pēc tam, kad ir cieši pieskrūvēts elektrības savienojumu kārbas metāla pārsegs.

Piesardzību!

Gaisa/ūdens siltummaiņa tīrīšanai nekad neizmantojiet uzliesmojošus šķidrumus. Izstrubtie caurumi un atvērumi nav pilnībā noslēpti, līdz ar to pastāv risks sagriezt rokas, tīrījot gaisa/ūdens siltummaiņa uzstādīšanas laikā.



Opozorila in varnostni napotki

SI

Opozorilo!

Upoštečajte največjo dovoljeno težo, ki jo oseba lahko varno dvigne. Po potrebi uporabite dvignjeno napravo.

Dela na električnem sistemu ali napravah lahko izvaja samo usposobljeni električar ali usposobljeno osebo pod vodstvom in nadzorom usposobljenega električarja, ki poskrbi, da so dela opravljena v skladu z elektrotehničnimi in varnostnimi predpisi.

Toplotno črpalko zrak/voda je dovoljeno priključiti šele, ko so zgoraj navedene osebe prebrale ta opozorila. Uporabljajte samo izolirano električno orodje.

Upoštevatvi je treba predpise za priključevanje naprav pristojnega podjetja za distribucijo električne energije.

Toplotno črpalko zrak/voda morate v omrežje priključiti prek separatorja z vsemi poli v skladu s prenapetostno kategorijo III (IEC 61058-1).

Toplotna črpalka zrak/voda je pod električno napetostjo, dokler je ne ločite od vseh virov električne napetosti.

Pred odpiranjem električne priključne omarice in pred izvajanjem del na hidrološkem ciklu toplotno črpalko zrak/voda izključite iz električnega omrežja in jo zavarujte pred nenamernim ponovnim vklopom.

Napravo znova priključite v električno omrežje šele takrat, ko je prekrivna pločevina električne priključne omarice ustrezno pritrjena.

Pozor!

Za čiščenje toplotne črpalke zrak/voda ne uporabljajte vnetljivih tekočin.

Če robovi niso popolnoma zbrušeni, se pri stiku z izvrtinami in izrezi lahko poškodujete, še posebej pri montaži toplotne črpalke zrak/voda.



Upozornenia a bezpečnostné pokyny

SK

Výstraha!

Dodržiavajte maximálne limity pre osoby na zdvihanie bremien. V prípade prekročenia tohto limitu použite zdvihacie zariadenie.

Práce na elektrických alebo výrobných zariadeniach môžu vykonávať len osoby, ktoré sú na to odborne a technicky spôsobilé v zmysle platných predpisov a legislatívy SR alebo zaškolený personál pod vedením a dohľadom takto spôsobilej osoby.

Vyššie uvedené osoby môžu zapojiť výmenník tepla vzduch/voda až vtedy, keď sa oboznámia s týmito informáciami!

Pri práci sa môže používať len izolované náradie.

Treba dbať na predpisy príslušného dodávateľa elektrickej energie týkajúce sa zapojenia.

Výmenník tepla vzduch/voda musí byť pripojený k sieti prostredníctvom zariadenia na odpojenie vo všetkých polohách podľa kategórie prepätia III (IEC 61058-1).

Výmenník tepla vzduch/voda je v beznapätovom stave až po odpojení od všetkých zdrojov napätia!

Pred otvorením rozvodnej skrine elektro a pred realizáciou prác na vodnom okruhu odpojte výmenník tepla vzduch/voda od napätia a zabezpečte ho proti nechcenému opätovnému zapojeniu.

Zariadenie pripojte k napätiu až po riadnom naskrutkovaní krycieho plechu rozvodnej skrine elektro.

Pozor!

Na čistenie výmenníka tepla vzduch/voda nikdy nepoužívajte horľavé kvapaliny.

Na nedostatočne začistených vyvrtaných otvoroch a výrezoch hrozí nebezpečenstvo porozarenia, najmä pri montáži výmenníka tepla vzduch/voda.



Предупреждения и указания по безопасности

RU

Предупреждение!

При переноске людьми обращайтесь внимание на максимально допустимый вес. При необходимости используйте подъемное устройство.

Работы с электрическими установками и оборудованием разрешено проводить только специалистам по электротехнике или прошедшему инструктаж персоналу под руководством и надзором специалиста по электротехнике, в соответствии с электротехническими правилами.

Подключение воздухо-водяного теплообменника разрешается проводить вышеуказанным лицам только после прочтения данной информации!

Необходимо использовать изолированный инструмент.

Необходимо соблюдать указания по подключению компетентного энергопредприятия.

Воздухо-водяной теплообменник должен быть подключен к сети питания через многополюсное разъединительное устройство с категорией перенапряжения III (МЭК 61058-1).

Воздухо-водяной теплообменник является обесточенным только при отключении всех источников напряжения!

Перед открытием бокса подключения и работами на водяном контуре отключите питание воздухо-водяного теплообменника и обеспечьте защиту от непреднамеренного включения.

Подключение напряжения можно производить только тогда, когда защитная панель бокса подключения полностью закрыта.

Внимание!

Никогда не используйте горючие жидкости для чистки воздухо-водяного теплообменника.

При невыполнении зачистки отверстий и вырезов имеется опасность проеза, в частности, при монтаже воздухо-водяного теплообменника.

目次

JP

目次

ダウンロードオプション	2	7 点検とメンテナンス	23
安全に関する注意事項	3	7.1 一般情報	23
1 文書に関する注意事項	9	7.2 ファン交換	24
1.1 CE 証明	9	8 水抜き、保管および処分	24
1.2 関連文書の保管	9	9 仕様 (テクニカルデータ)	25
1.3 操作マニュアル内の記号	9	10 スペアパーツリスト	26
1.4 関連文書	9	11 水質データ	27
2 安全に関する注意事項	9	12 アプリケーション例	28
3 製品説明	10	13 付録	29
3.1 概要	10	13.1 特性線図	29
3.2 機能	10	13.1.1 冷却水抵抗	29
3.2.1 機能原理	10	13.2 図面	30
3.2.2 制御	11	13.3 回路図	33
3.2.3 バス接続での運転	11	14 適合宣言書	34
3.2.4 安全装置	11		
3.2.5 凝縮水の発生	11		
3.2.6 漏水監視	11		
3.2.7 ドアスイッチ	11		
3.2.8 付加のインターフェース X3	11		
3.3 正しくお使いいただくために	11		
3.4 同梱品	12		
4 設置	12		
4.1 安全に関する注意事項	12		
4.2 設置場所に関する要求事項	12		
4.3 取り付け手順	12		
4.3.1 取り付けについての注意事項	12		
4.3.2 取り付けオプション	13		
4.3.3 凝縮水排水管の接続	14		
4.4 冷却水用配管の接続	14		
4.4.1 水質に関するご注意	15		
4.4.2 リクーリングシステム (チラー) での水の用意とお手入れ	15		
4.5 バスバーの通過	15		
4.6 電機的接続	16		
4.6.1 配線に関する注意事項	16		
4.6.2 電源の配線	17		
5 運転開始	17		
6 操作	17		
6.1 特性	17		
6.2 テストモード	18		
6.3 プログラミングに関するの一般情報	18		
6.4 ECO モード	18		
6.5 変更可能なパラメーター	19		
6.6 バス (bus) 接続	20		
6.7 プログラミング - e- コンフォートコントロールの概要	21		
6.8 システムメッセージの定義	22		
6.9 マスター スレーブ識別コードの設定	22		
6.10 システムメッセージの活用	23		

1 文書に関する注意事項

1.1 CE 証明

Rittal GmbH & Co. KG は、水冷式熱交換器が機械指令 2006/42/EG および EG-EMC ガイドライン 2004/108/EG に適合していることを保証致します。該当する適合宣言書はユニットに付属されています。



1.2 関連文書の保管

取扱説明書 (組立・設置および操作マニュアル) ならびにすべての関連文書は、製品にとっての不可欠な要素です。これらの文書は水冷式熱交換器を使って作業する人に配布されなければなりません。また、操作・メンテナンス担当者の手元にあり、いつでも利用可能な状態にする必要があります。必要があります。

1.3 操作マニュアル内の記号

以下の記号がこの文書内で用いられます：



警告！

この警告マークは、この製品に関して示された予防策に従わなかった場合に怪我や死にさえ至るかもしれない大きな危険を示します。



注意！

この要注意マークは、装置の損傷や人の怪我のリスクの原因となるかもしれない危険を示します。



注記：

この指示マークは物的損害に至る可能性のある状況に関する、重要な注意事項および標示を示します。

- この記号は「アクションポイント」を意味し、実行すべき操作・手順であることを示します。

1.4 関連文書

ここに記載されている水冷式熱交換器には、取扱説明書 (組立・設置および操作マニュアル) が付属されています。

このマニュアルに従わなかった結果として生じた不具合については、弊社は一切の責任を負いません。ご使用のアクセサリーの文書についても、当てはまります。

2 安全に関する注意事項

ユニットの取り付けおよび操作の際には、次の安全に関する注意事項を守ってください。

- 取り付け、配線およびメンテナンスは必ず専門教育を受けた技術者にお任せください。
- 水冷式熱交換器は必ず指定の往路水温および使用温度の範囲内でご使用ください。
- 不凍液を使用する際は、必ずメーカーの同意を得てください。
- エンクロージャー内側の水冷式熱交換器の吸気口および排気口は絶対にふさがなくてください (項 4.3.2 「取り付けオプション」参照)。
- エンクロージャー内に取り付けたコンポーネントの熱損失が、水冷式熱交換器の有効冷却能力を超えないようにしてください。
- 水冷式熱交換器は必ず立てた状態で移動してください。
- 純正スペアパーツや純正アクセサリーのみをご使用ください。
- 水冷式熱交換器に、この取扱説明書や関連文書に記載されていない変更を行わないでください。
- 水冷式熱交換器の電源への接続は、必ず通電されていない状態で行ってください。銘板に記載されている配線用遮断器を使用してください。
- サービスやメンテナンス作業を行う前に、水冷式熱交換器の電源を必ず切ってください。

3 製品説明

JP

3 製品説明

3.1 概要

機種によって、お使いの水冷式熱交換器の外観がこの取扱説明書に記載されているイラストと異なる場合がありますが、基本的な機能に違いはありません。

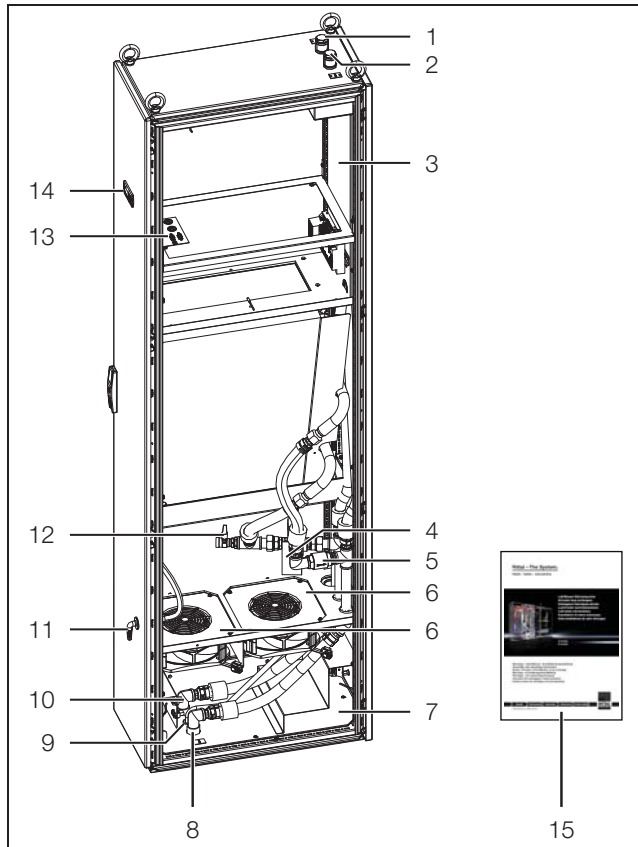


イラスト 1: ユニットについての説明

各部の説明

- 1 水入口 (上)
- 2 水出口 (上)
- 3 ケーブルやバスバー用通過スペース (上)
- 4 電磁弁
- 5 逆止弁
- 6 ファン
- 7 ケーブルやバスバー (PE と N) 用通過スペース (下)
- 8 水入口 (下)
- 9 凝縮水オーバーフロー
- 10 水出口 (下)
- 11 凝縮水排水口
- 12 水抜きコック
- 13 ケーブル引き込み
- 14 ディスプレイ
- 15 取扱説明書 (組立・設置および操作マニュアル)

3.2 機能

水冷式熱交換器はエンクロージャー内の熱を放散させ、エンクロージャー内の温度を下げることにより、熱に弱い部品を保護する目的で開発・設計されています。

水冷式熱交換器は、空冷式熱交換器、エンクロージャークーリングユニットあるいはフィルターファンなど、システム上の理由から放熱を効率よくかつ

経済的に解消する機器を設置できない、周囲温度 +5 ~ +70°C までの環境に適しています。

この水冷式熱交換器は、TS 8 フレームに内蔵されており、TS 8 連結型システムにフレキシブルに組み入れることが可能です (TS 8 エンクロージャーの側面に設置、あるいは 2 台の間に設置、項 4.3.2 「取り付けオプション」参照)。

3.2.1 機能原理

水冷式熱交換器は三つの主要部品で構成されています (イラスト 2 参照) :

- 熱交換器パッケージ (ポジション 2)
- ファン (ポジション 3)
- 電磁弁 (ポジション 5)

これらは配管でつながっています。

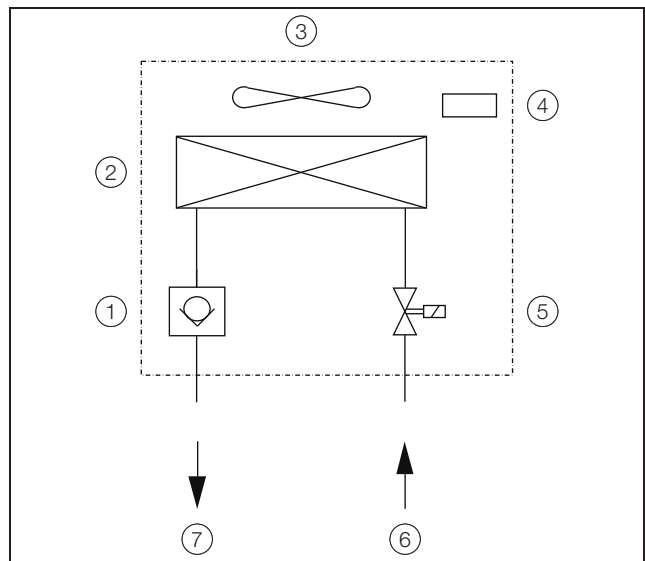


イラスト 2: 水冷式熱交換器

各部の説明

- 1 逆止弁
- 2 熱交換器
- 3 ファン
- 4 温度調節器
- 5 電磁弁
- 6 冷却水往路
- 7 冷却水復路

エンクロージャー内の熱は、フィン式熱交換器を介して、冷媒としての水に送られます。エンクロージャー内気はファン (ポジション 3) によって熱交換器 (ポジション 2) を通過します。水の往路および復路、ならびに凝縮水排水路も含め、ユニットは周囲に対して完全に密閉されています。

冷却能力は、目標温度および往路水温を基に、水の流量を制御する電磁弁 (ポジション 5) によって調整されます。

3.2.2 制御

この水冷式熱交換器には、熱交換器の機能設定を可能にする e- コンフォートコントローラーが装備されています。ディスプレイ表示および各機能については、項 6 「操作」をご覧ください。

3.2.3 バス接続での運転

マスタースレーブケーブル(シールド式 4 心ケーブル、品番 3124.100)を使用して、シリアルインターフェース X2 経由で、水冷式熱交換器を 10 台までバス接続することができます。

このことによって次の機能を利用できるようになります：

- ユニットの並列運転(ネットワーク上の水冷式熱交換器は、同時に ON / OFF)
- ドアステータスメッセージ同時表示(開扉時)
- エラーメッセージ同時一括表示

データ交換は、マスタースレーブ接続を経由して行われます。使用開始運転の際に、各ユニットに「マスター」あるいは「スレーブ」の識別コードを設定してください(項 6.9 「マスタースレーブ識別コードの設定」参照)。

3.2.4 安全装置

- EC ファンは、内蔵する電子回路により、過電流や過熱に対して保護されています。
- ユニットの接続端子 3 ~ 5 には、無電位接点が内蔵されているので、PLC などを経由して、熱交換器のシステムメッセージを読み出すことができます(2 x 常開接点)。
- この水冷式熱交換器には、漏水警報機能および凝縮水発生警報機能が装備されています。さらに、ユニットには、排水口がボトムプレートの裏側にある、オーバーフロー管が備わっております。

3.2.5 凝縮水の発生

エンクロージャー内の湿度が高く、冷却水温が低い場合は、熱交換器に凝縮水が発生する可能性があります。

熱交換器で発生する凝縮水(湿度が高く、水温が低い場合)は、熱交換器トレイ内の排水口から、ユニットの前面へ排出されます。そのために、必ず、凝縮水排水継ぎ手にホースをつなげてください(項 4.3.3 「凝縮水排水管の接続」参照)。凝縮水がスムーズに排出されるようにしてください。凝縮水排水ホースを配管する際は、ねじれ、曲がりに注意し、排水が正常に行われるかを必ずチェックしてください。凝縮水排水ホースはアクセサリーとして入手可能です(リタール総合カタログ、アクセサリー参照)。

3.2.6 漏水監視

水冷式熱交換器の水循環経路に水漏れやパイプの破損が生じた場合、電磁弁が直ちに冷却水の流入を止め、無電位切り替え接点が作動し、ファンが停止します。ディスプレイには、警告メッセージ「A08」が表示されます。

3.2.7 ドアスイッチ

水冷式熱交換器にドアスイッチを接続することができます。ドアスイッチは同梱品に含まれていません(アクセサリー、品番 4127.010)。

ドアスイッチ機能とは、エンクロージャーのドアが開いた状態(接点 1 と 2 が閉じる)が 15 秒程度続くと、水冷式熱交換器内のファンおよび電磁弁の電源を切るというものです。これにより、ドアが開いている時に発生する凝縮水を減らすことができます。ドアを閉じてから約 15 秒後に、ファンが再び作動します。ドアスイッチは、端子 1 と 2 に接続します。必要となる超低压電源は、内部の電源より供給されます。電流は約 30 mA DC です。



注記：

ドアスイッチは無電位で接続してください。外部電源は不要です！

3.2.8 付加のインターフェース X3



注記：

インターフェースの電気信号は超低压です(EN 60 335 準拠の安全超低压ではありません)。

水冷式熱交換器を上位のモニタリングシステムに統合するために、追加のインターフェースカードを D-Sub 9 ピンコネクター X3 に接続することができます(インターフェースカード 品番 3124.200、アクセサリーとして入手可能)。

3.3 正しくお使いいただくために

リタール エンクロージャー用水冷式熱交換器は、最新の技術を用い、公認の安全基準に従って製造されています。しかし、誤った使い方をすると死亡事故や人体への危害、物的損傷を伴う事故をまねく恐れがあります。このユニットは、エンクロージャー内の冷却のみを目的として造られています。それ以外の用途は対象外となります。用途以外の使用により発生した損傷、あるいは不適切な取り付けや配線、あるいは不適切な使用による損傷等に関して、メーカーは責任を負いません。

このようなお取り扱いによるリスクは、お客様のみが負うものとします。本製品を正しくお使いいただくために、製品に関する文書をよくお読みになり、点検とメンテナンスについての必要事項を必ず守ってください。

4 設置

JP

3.4 同梱品

組み立て済みのユニットを 1 梱包単位としてお届けします。

■ 次の同梱品がすべてそろっているかをご確認ください。

数量	名称 (説明)
1	水冷式熱交換器
1	部品 (付属品) 袋 :
1	- 取扱説明書 (組立・設置および操作マニュアル)

表 1: 同梱品

4 設置

4.1 安全に関する注意事項



警告!

人力により取り扱う最大重量を守ってください。必要に応じて、吊り上げ装置をご使用ください。



警告!

電気設備あるいは電気装置に関する作業は、電気技術基準に従い、電気技師あるいは電気技師の指導および監視の下にある専門教育を受けた人のみが行うことができます。

水冷式熱交換器の接続は、必ずこの文書 (マニュアル) を読んだ後に、前述の資格者によって行ってください。

絶縁工具のみをご使用ください。

管轄の電力会社の配線規則を守ってください。

水冷式熱交換器の電源への接続は、過電圧カテゴリ III (IEC 058-1) 準拠の全極一括投入式断路器を介して行ってください。

水冷式熱交換器を非通電状態にするには、すべての電圧源を切り離してください。

4.2 設置場所に関する要求事項

- エンクロージャーの設置場所を選ぶときは、次の項目にご注意ください。
 - 水冷式熱交換器は必ず立てた状態で設置し運転を行ってください。
 - 周囲温度が +70°C を超えないところでご使用ください。
 - 凝縮水排水管を接続できるようにしてください (項 4.3.3 「凝縮水排水管の接続」参照)。

- 冷却水往路および復路の配管を接続できるようにしてください (項 4.4 「冷却水用配管の接続」参照)。
- ユニットの銘板に記載されている電源仕様は必ず守ってください。
- 容易にメンテナンスできるように、ドアの前面側に、最低 1 m の空間を設けてください。

4.3 取り付け手順

4.3.1 取り付けについての注意事項

- 梱包に損傷がないことを確認してください。どのような梱包の損傷も、後の機能不良につながる可能性があります。
 - 必ずエンクロージャーの全方向を密閉してください (IP 54)。気密性の悪いエンクロージャーを使用すると、凝縮水の発生が多くなります。
 - 吸気口および排気口をふさがないようにしてください。
- エンクロージャー内に電子機器を配置する際は、水冷式熱交換器の冷風が稼働中の機器に当たらないようにしてください。

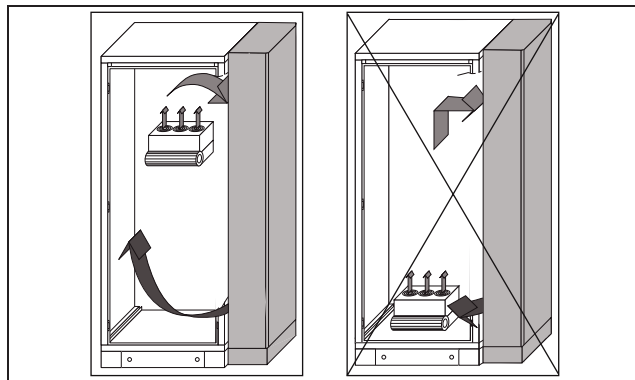


イラスト 3: 冷風を稼働中のコンポーネントに直接当てない

- 周波数変換装置など、稼働中の機器から排出される熱気に冷風が直接当たらないようにしてください。
 - このようなことは、エアショート (気流短絡) につながる可能性があります。また、正常な温度調節が妨げられたり、水冷式熱交換器内の安全装置が働いて運転が停止することの原因となる可能性もあります。
- 電子機器の送風口から出る気流には特にご注意ください (イラスト 3)。
- 水冷式熱交換器をマウンティングプレートの背面と並べて設置することは絶対に避けてください。他の設置方法がない場合は、通気性を良くするために、必ず適切な対策を講じてください。
- エンクロージャー内の空気が常に均等に循環するようにしてください。
 - 吸気口および排気口は絶対にふさがなくてください。ユニットの冷却能力が低下します。
- 電子部品や他のエンクロージャー内実装機器との間隔を、空気循環が妨げられないように、十分に空けてください。

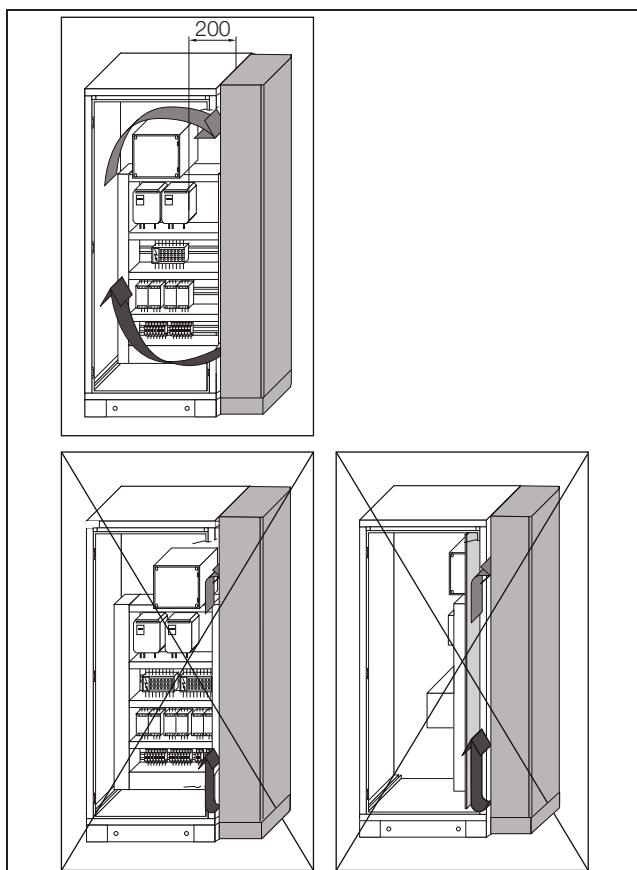


イラスト 4: エンクロージャー内の適切な空気循環

4.3.2 取り付けオプション

このエンクロージャー用水冷式熱交換器は、既存の TS 8 連結エンクロージャーの左あるいは右、またはその間に連結することができます (TS 8 の寸法にご注意！)。



注記：

確実な連結を実現するために、リターンシステムアクセサリーの固定部品をご利用ください。

左側あるいは右側へ連結

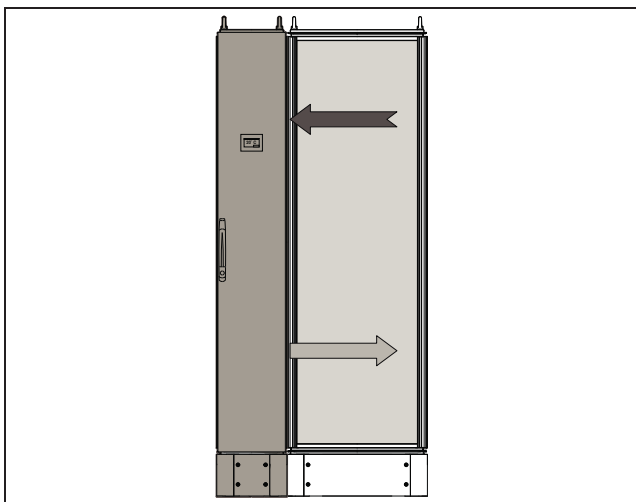


イラスト 5: 左側あるいは右側へ連結

水冷式熱交換器を右側あるいは左側に連結する場合は、水冷式熱交換器の右側ないし左側を TS 8 エンクロージャーシステム用サイドパネルで塞ぐ必要があります (SK 3378.200 用：品番 8106.235、SK 3378.280 用：品番 8108.235)。

連結エンクロージャーの間に連結

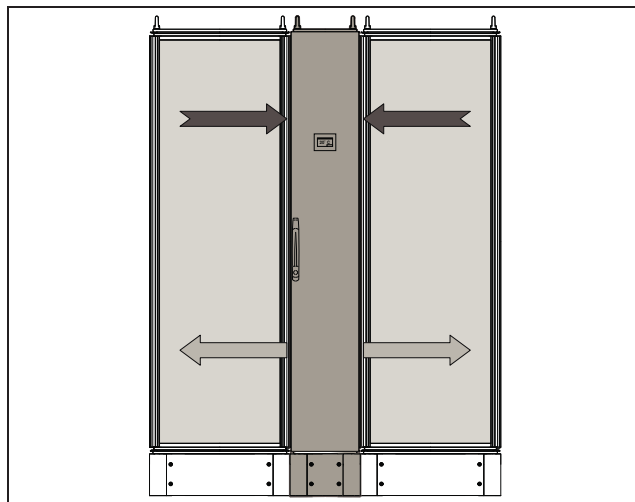


イラスト 6: 連結エンクロージャーの間に連結

連結エンクロージャーの間に設置する場合は、水冷式熱交換器の左側あるいは右側を塞ぐ必要はありません。

2 台の TS 8 エンクロージャーの間に連結

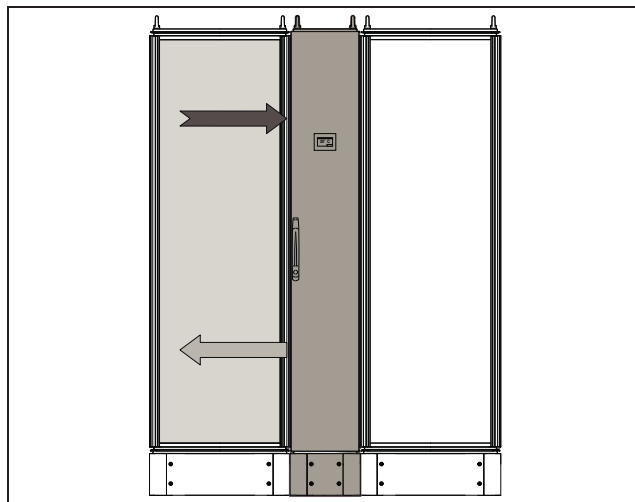


イラスト 7: 2 台の TS 8 エンクロージャーの間に連結

水冷式熱交換器を 2 台の TS 8 エンクロージャーの間に連結し、なお片側だけの冷却が必要とされる場合は、排気口をオプションのメタルカバーで閉じることができます。



注記：

必ずエンクロージャーの全方向を密閉してください。特にケーブル引き込み用の開口部やベース部の密閉性にご注意ください。

4 設置

JP



注記：

この水冷式熱交換器にベースシステムを取り付けることができます (リターン総合カタログ、アクセサリ参照)。

4.3.3 凝縮水排水管の接続

水冷式熱交換器には、 $\phi 12$ mm (1/2") の柔軟性のある凝縮水排水ホースを取り付けることができ、必要であれば、それを凝縮水収集ボトルにつなげて使用することもできます。

凝縮水排水管は、

- 傾斜を設けて配置してください (逆流や滞留防止)
- ねじれ、曲がりがないように配置してください
- 延長する場合は、断面を狭めないでください

凝縮水排水ホース (3301.612)、凝縮水収集ボトル (3301.600) ならびに外付けの凝縮水蒸発器 (3301.500 あるいは 3301.505) は、アクセサリとして入手可能です (リターン総合カタログ、アクセサリ参照)。

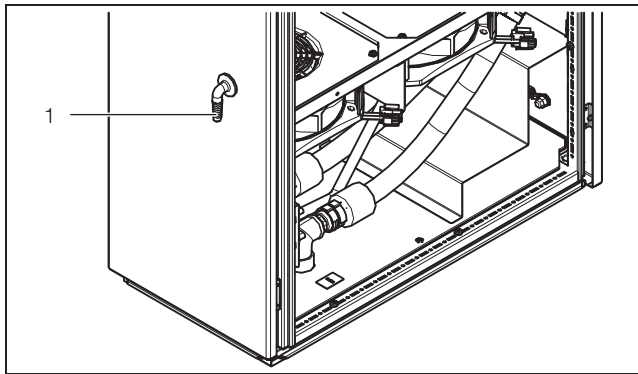


イラスト 8: 凝縮水排水管の接続

各部の説明

1 凝縮水排水管用接続箇所

- 凝縮水排水継ぎ手 (ドアの下側にある) に、適しているホースをつなげ、ホースクランプでしっかり留めてください (トルク: 2 Nm)。
- 凝縮水ホースは、排水溝などに引き込んでください。

4.4 冷却水用配管の接続

冷却水用ホースは、ユニットの上部、あるいは下部に接続することができます (3/4" めねじ)。

- 最初にスパナ (サイズ 22) を使用して、スクリューキャップを外します。

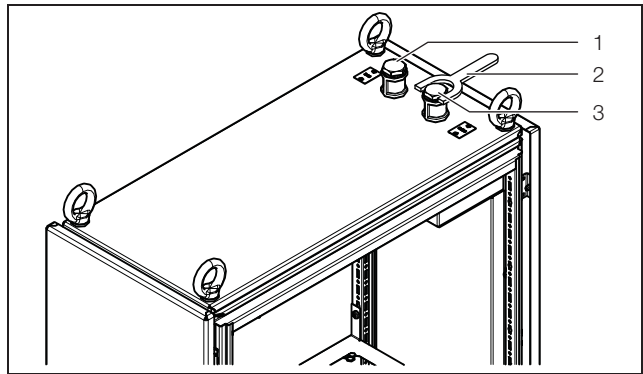


イラスト 9: スクリューキャップの取り外し (上部)

各部の説明

1 水入口 (上)
2 スパナ
3 水出口 (上)

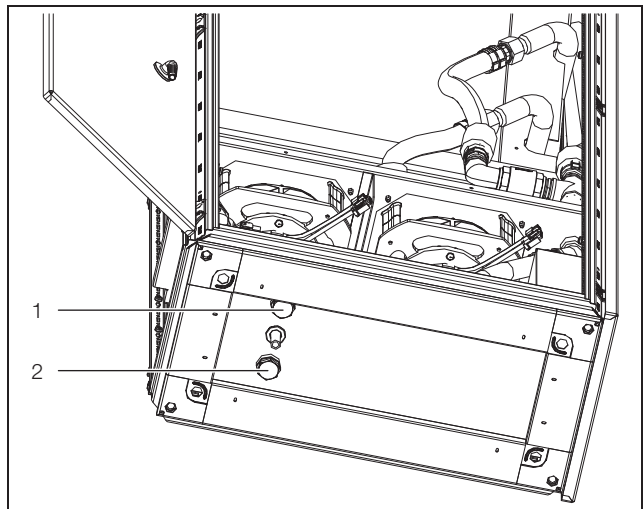


イラスト 10: スクリューキャップの取り外し (下部)

各部の説明

1 水入口 (下)
2 水出口 (下)

冷却水用ホースは、

- ねじれ、曲がりがないように配置してください
- 延長する場合は、断面を狭めないでください
- 必要に応じて断熱材を巻いてください







警告！

水冷式熱交換器の電線接続ボックスを開ける前や水循環経路に関する作業を開始する前に電源を切り、誤操作による再投入がないように、安全策を講じてください。



注記：

往路の水温は、冷却するエンクロージャー内に、危機的な量の凝縮水が発生しないようなレベルに調節してください。

-  注記：
水循環経路を汚染や超過圧力から保護してください(許容最大使用圧力：10 バール)！
-  注記：
流量 >3000 l/h は、ユニットが故障する原因と成り得ます。調節弁などを利用して、流量調節を行うことが望ましいです。過度な流量による損害は、リタールによる保証の対象となりません。
-  注記：
流量が >3000 l/h の場合でも、冷却能力の向上はありません。
-  注記：
水流方向に注意し、水漏れがないかを必ず確認してください！

ユニットにエア抜きはありません。エア抜きは、上部の配管接続部から、手動または適切なエア抜き装置を取り付けて、行うことができます。

4.4.1 水質に関するご注意

ユニットを安全に使用していただくため、冷却水ガイドラインを必ず遵守してください (VGB-R 455 P)。冷却水にボイラスケール(水垢)が生じないように、硬度、特に炭酸塩硬度をごく少量に抑えることが重要です。特に循環冷却方式が使われている場合は、炭酸塩硬度を低く抑えることが重要です。しかし、冷却水は軟度が高すぎても腐食が生じてしまいます。冷却水を再冷却する際は、大量の水の蒸発で塩分濃度が上がりすぎないように注意してください。溶質濃度が上昇することで導電率も上昇し、水が腐敗しやすくなります。

- 常に適度な量の淡水を投入してください。
 - 同時に、濃縮水の一部排出も行ってください。
- 冷却水は次の基準を守ってください：
- ボイラスケールが生じやすく、除去が難しい石膏質の水は冷却には適しません。
 - 冷却水には鉄やマグネシウムを含まないものをご使用ください。これらの物質が含まれていると、沈殿物でパイプが詰まる原因となります。
 - 汚泥や微生物による汚染の原因となるため、有機物の含有はごく微量に抑えてください。

4.4.2 リクーリングシステム(チラー)での水の用意とお手入れ

冷却する機器に応じて、冷却水に求められる純度が定められています。使用する水の準備やお手入れは、汚染度や再冷却システムのサイズならびに構成内容に応じて、適切な作業順序で行ってください。産業用冷却システムで主な不純物を除去する最も一般的な手順：

水の汚染	処置
機械による汚染	次のフィルターでろ過： - スクリーンフィルター - サンドフィルター - カートリッジフィルター - プレコートフィルター
硬度が高すぎる	イオン交換を行って水を軟らかくする
機械による汚染物質や硬度を上げる物質を緩和する	安定剤や分散剤を注入する
化学物質汚染を緩和する	不活性剤や抑制剤を水に入れる
粘液細菌や藻類による生物学的汚染物質	水にバイオサイド(殺生物剤)を注入する

表 2: 汚染とそれを除去するための手順


4.5 バスバーの通過

バスバーやケーブルをユニットの上部や下部で、通過させることができます。

上の通過部



イラスト 11: 上の通過部

-  注記：
バスバーホルダーを取り付けるためであると、絶対に水道管前のカバーに穴を開けないでください。

4 設置

JP

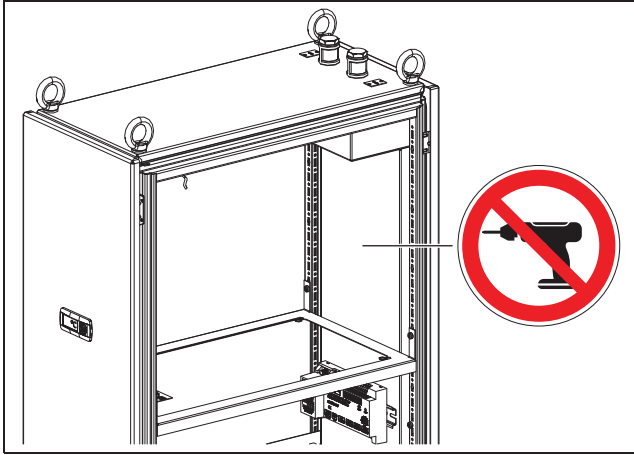


イラスト 12: 水道管手前のカバー

下の通過部

リタール RiLine バスバーシステムを使用する場合は、ボトムエリアに準備されているカットアウト部を、N や PE バーを通すために使用することができます。



イラスト 13: 下の通過部

- 最初に、項 13.2 「図面」に印刷されているテンプレートをもとに、絶縁材を切り取ってください。
- 次に、その部分の板金を強く押して、取り外してください。



注意！
穴やカットアウトのバリ取りが不十分な場合は、水冷式熱交換器を取り付ける際に、手を負傷する危険性があります。



注記：
他のバスバーシステムを使用する場合は、ボトムエリアのカットアウトに関して、DIN EN 61 439 による空間距離および沿面距離が確保されるようにしてください。

4.6 電機的接続

4.6.1 配線に関する注意事項

■配線の際は、設備を使用する国および地域や管轄の電力会社の定めた規定を必ず遵守してください。配線は、必ず DIN EN 61 439 に従って行い、規格や規定の遵守に関して責務を有する専門の技術者によってのみ行ってください。

接続データ

- 電源電圧と周波数は銘板に記載されている定格 (公称) 値に必ず合わせてください。
- 水冷式熱交換器の電源への接続は、必ず、遮断時に少なくとも 3 mm の接点ギャップが確保されている、過電圧カテゴリ III (IEC 61 058-1) 準拠の全極一括投入式断路器を介して行ってください。
- ユニットと電源の間に温度調節器を追加しないでください。
- ノイズレスな等電位化が保証される接続を行ってください。

過電圧保護と許容電圧

- 本ユニットには過電圧保護機能が備わっておりません。落雷や過電圧の保護に有効な対策は、事業者により給電側で行ってください。電源電圧は、定格電圧の $\pm 10\%$ を超えないようにしてください。
- このユニットは、IEC 61 000-3-11 に従い、電源の連続負荷電流 (電力会社の引き込み線) が各相 100 A 以上で、400/230 V の電源電圧が供給されている場所でのみご使用ください。ご不明な場合は、接続ポイントの連続負荷電流がユニットの接続条件を満たしているかどうかを電力会社にご確認ください。
- EC ファンは、内蔵する電子回路により、過電流や過熱に対して保護されています。同じように、あらかじめトランスが組み込まれているトランス付きバージョンや、特殊電圧対応のトランス付きユニットのトランスにも保護回路が内蔵されています。
- 銘板に記載されている配線用遮断器 (遅延タイプ) を使用して、配線やユニットの短絡保護を行ってください (特性 C のブレーカー、モーターブレーカーもしくはトランスブレーカー)。
- 銘板の表示に従って、モーターブレーカー / トランスブレーカーを選んでください。記載してある最小値に設定してください。そうすることで、配線やユニットの短絡保護に最大の効果を発揮します。
例：表示範囲が MS/TS 6.3 ~ 10 A の場合は、6.3 A に調節します。

等電位化

リタールは、水冷式熱交換器の等電位化接続ポイントに、公称断面積 6 mm^2 以上の導線を接続し、それを既存の等電位化システムに組み入れることをお勧めします。

規格上、電源ケーブル内のアース線は、等電位化導線としての効力はありません。

4.6.2 電源の配線

- 水冷式熱交換器のドアを開け、電線接続ボックスのカバープレートを取り外してください。
カバープレートの背面に、電源ケーブルを接続するボードが取り付けられています。

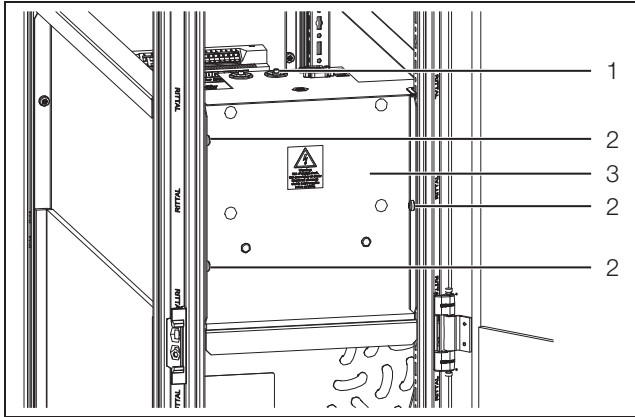


イラスト 14: カバープレートの取り外し

各部の説明

- 1 ケーブル引き込み口
- 2 固定ねじ
- 3 カバープレート

- 電源ケーブルを上からケーブル引き込み口に通してください。
- 水冷式熱交換器のドアの裏側にある回路図をもとに、配線を完成させてください。

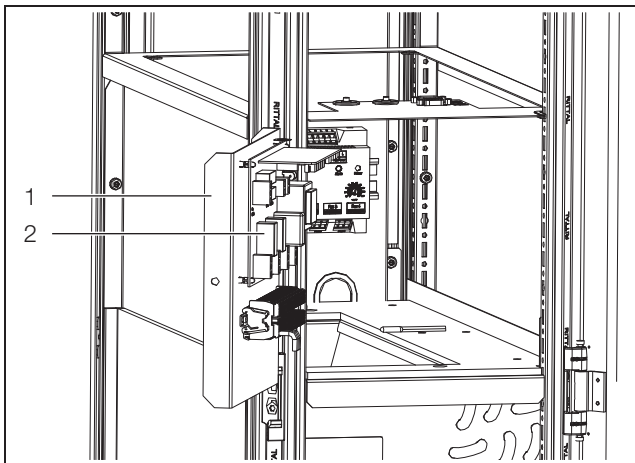


イラスト 15: 開かれているカバープレート

各部の説明

- 1 カバープレート
- 2 背面のボード

- カバープレートで電線接続ボックスを閉じてください。
NFPA 70 (NEC) に従って、水冷式熱交換器を接続する場合：
■ 電源ケーブルの接続には、銅導体のみをご使用ください (Use Copper Conductors Only!)

- 水冷式熱交換器のシステムメッセージをシステムメッセージリレー経由で活用する場合は、回路図に従って、該当する接続端子に、仕様に合う低電圧ケーブルを接続してください (項 13.3 「回路図」参照)。



警告!

電源の投入は、電線接続ボックスのカバープレートを確実に閉じた後に行ってください。

5 運転開始

- すべての取り付けおよび配線作業が終了したら、水冷式熱交換器への給電を開始してください。
水冷式熱交換器の運転がスタートします：まず、コントローラーのソフトウェアバージョンが約 2 秒間表示され、続いて、エンクロージャー内温度が 7 セグメント インジケーターに表示されます。
これらが表示された後は、ユニットに目標温度の設定やネットワーク識別コードの割り当てなどの個々の設定を行うことが可能になります (項 6 「操作」参照)。

6 操作

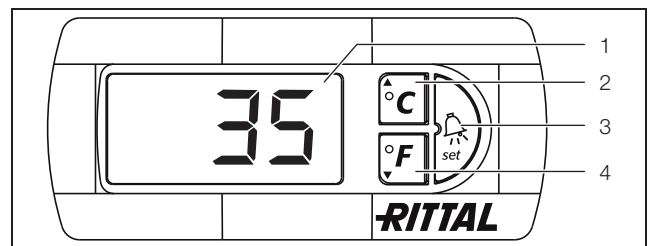


イラスト 16: e-コンフォートコントローラーのディスプレイ表示とシステム分析

各部の説明

- 1 7セグメント表示
- 2 プログラミングキー、同時に設定されている温度単位の表示 (摂氏度)
- 3 Set キー
- 4 プログラミングキー、同時に設定されている温度単位の表示 (華氏度)

6.1 特性

- ドアスイッチ機能
- 全モーターの監視機能 (ファン)
- ユニット 10 台までのマスター スレーブ機能。1 ユニットがマスターユニットとして機能します。連結されているスレーブユニットの内の 1 台が目標温度に達したり、あるいはドアスイッチ機能が働いたりすると、そのことがマスターユニットに伝えられ、マスターユニットは他のすべての水冷式熱交換器の運転を止めたり再開させたりします。
- スwitchingヒステリシス：調整可能 2 ~ 10K、初期設定 5 K。
- 現エンクロージャー内温度やすべての障害メッセージの 7 セグメント表示による視覚化。

6 操作

JP

水冷式熱交換器は自動的に運転します。電源を入れた後、ファンは常時回転し(イラスト 2、ポジション 3 参照)、エンクロージャー内の空気を循環させます。ファンおよび電磁弁は e- コンフォートコントローラーによって制御されます。

e- コンフォートコントローラーには 7 セグメント表示が備わっています(イラスト 16、ポジション 1 参照)。電源を入れた後、約 2 秒間、現ソフトウェアバージョンが表示されます。通常運転時には、温度(摂氏度または華氏度、切り替え可能)やエラーメッセージを表示します。

通常は、現エンクロージャー内温度が継続的に表示されます。エラーメッセージが発生した場合は、エラーメッセージが温度と交互に表示されます。

ユニットのプログラミングは、2～4 のキー(イラスト 16 参照)で行います。そのためのパラメーターも表示されます。

6.2 テストモード

e- コンフォートコントローラーにはテスト機能が備わっていて、水冷式熱交換器の目標温度やドラスイッチ機能に関係なく冷却運転を行えます。

■キー 2(°C)と 3(「Set」)(イラスト 16 参照)を同時に最低 5 秒間押します。

水冷式熱交換器の運転がスタートします。約 5 分後、あるいは、15°C に達した時点でテストモードは終了します。ユニットは停止し、通常運転に戻ります。

6.3 プログラミングに関するの一般情報

キー 2、3 および 4(イラスト 16 参照)を使って、パラメーターを定められた範囲(最小値、最大値)内で変更できます。

表 3 および表 4 は、変更可能なパラメーターを示しています。イラスト 20 は、その際に押すキーを示しています。



スイッチングヒステリシスについての注記：

ヒステリシスが低く、それによってスイッチングサイクルが短くなると、冷却が不十分だったり、エンクロージャー内の一部分しか冷却されないという危険性があります。



目標温度についての注記：

e- コンフォートコントローラーの工場出荷時の目標温度は、+35°C に設定されています。エネルギーを節約するために、目標温度を必要以上に低く設定しないでください。

プログラミング手順は、すべての調整可能なパラメーターについて、同じです。

プログラミングモードの呼び出し：

■キー 3(「Set」)を約 5 秒間押します。

コントローラーがプログラミングモードになります。

プログラミングモードにおいて約 30 秒間キーを押さずにいると、表示が点滅した後、コントローラーは再び通常の表示モードに切り替わります。その時の「Esc」表示は、それまでに行われた変更が保存されなかったことを知らせます。

■プログラミングキー「▲」(°C)、あるいは「▼」(°F)を押すことによって、調整可能なパラメーターを切り替えることができます(表 3 および表 4 参照)。

■キー 3(「Set」)を押して、表示中の変更したいパラメーターを選択します。

パラメーターの現在値が表示されます。

■プログラミングキー「▲」(°C)、あるいは「▼」(°F)のどちらかを押します。

「Cod」が表示されます。値の変更を可能にするには、認証コードの「22」を入力します。

■「22」が表示されるまで、プログラミングキー「▲」(°C)を押し続けます。

■コードを確定するには、キー 3(「Set」)を押します。

その後、定められた範囲でのパラメータ変更が可能になります。

■希望する値が示されるまで、「▲」(°C)、あるいは「▼」(°F)のプログラミングキーを押してください。

■変更を確定するには、キー 3(「Set」)を押します。その他のパラメータについても、同様の手順で変更します。新たに、変更コード「22」を入力する必要はありません。

■プログラミングモードを終了するには、もう一度キー 3(「Set」)を約 5 秒間押します。

変更が保存されたことを示す「Acc」がディスプレイに表示されます。その後、通常運転表示(エンクロージャー内温度)に戻ります。

e- コンフォートコントローラーは、診断ソフトウェア(品番 3159.100)からもプログラミングできます。PC 用の接続ケーブルは同梱品に含まれています。インターフェースとして用いるのは、e- コンフォートコントローラー ディスプレイの後ろ側にある接続ケーブルのコネクターです。

6.4 ECO モード

ファームウェア 3.2 以降のすべての e- コンフォートコントローラー付きリタール トップサム熱交換器は、出荷時に既にアクティブ化されている省エネ性に優れた ECO モードを有しています。

ECO モードは、エンクロージャー内に熱負荷がないときや小さいとき(スタンバイ運転時、製造中断中や週末など)の水冷式熱交換器の省エネに役立ちます。この場合、現エンクロージャー内温度が設定されている目標温度より 10K 下がると、熱交換器のファンが停止します。この最中も現内部温度を的確に測定するために、ファンは 10 分おきに 30 秒間作動します(イラスト 17 参照)。内部温度が、設定されている目標値の 5K 範囲に入ると、ファンが再び連続運転に入ります。

操作ディスプレイから ECO モードを非アクティブにすることもできます。そのためには、該当するプログラミングレベルにおいてのパラメーターを 1 から 0 に切り替えます (表 3 参照)。その場合、ファンは常時回転します。

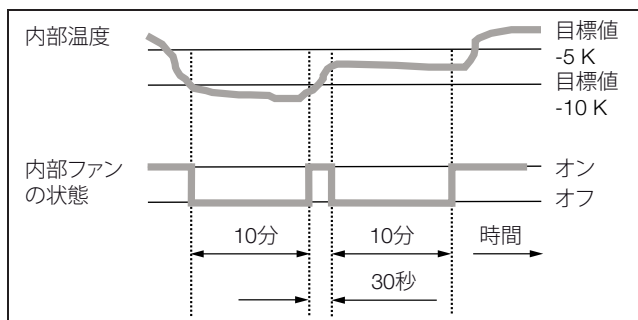


イラスト 17: ECO モード ダイアグラム

6.5 変更可能なパラメーター

イラスト 20 もご参照ください。

プログラミングレベル	ディスプレイ表示	パラメーター	最小値	最大値	工場設定値	説明
1	St	目標値 エンクロージャー内温度 T_i	20	55	35	エンクロージャー内温度の目標値は工場出荷時 35°C に設定されていますが、20 ~ 55°C 間で変更可能です。
2	Mod	制御方式	0	1	0	制御方式を設定します。工場出荷時は、電磁弁による温度調節に設定されています (0)。しかし、内部ファンのオン/オフによる温度調節も可能です (1)。その場合、電磁弁は開いたままになります。この制御方式を利用するには、ECO パラメーターを、1(オン)から 0(オフ)に切り替える必要があります。
3	Ad	マスター スレーブ識別コード	0	19	0	項 6.9 「マスター スレーブ識別コードの設定」を参照。
4	CF	切り替え °C/°F	0	1	0	温度表示は °C(0) から °F(1) に切り替えることができます。現在の温度単位は該当する LED で表示されます。
5	H1	設定 スイッチングディファレンシャル (ヒステリシス)	2	10	5	水冷式熱交換器のスイッチングヒステリシスは、工場出荷時 5K に設定されています。このパラメータを変更する際は、弊社にご相談ください。ご連絡ください。
6	H2	エラーメッセージ A2 を引き起こす差値	3	15	5	エンクロージャー内温度が、設定されている目標値を 5K 以上超えた場合、エラーメッセージ A2(エンクロージャー内温度が高すぎる)が表示ターミナルに表示されます。必要であれば、ここで差値を 3 ~ 15K の範囲内で変更することができます。
26	ECO	ECO モード運転	0	1	1	ECO モード オフ : 0 / ECO モード オン : 1

表 3: 変更可能なパラメーター

6 操作

JP

6.6 バス (bus) 接続

複数の水冷式熱交換器を使用する場合、シリアルユニットインターフェース X2 経由で、バスケーブル(品番 3124.100)を使って、10 台までの水冷式熱交換器を互いにつなげることができます。



注記：

インターフェース X2 の電気信号は超低電圧です (EN 60 335-1 準拠の安全超低電圧ではありません)。

ネットワーク化作業時には、次の事にご注意ください。

- 連結する水冷式熱交換器の電源を切ってください。
- 電氣的絶縁が適切かどうかを確認してください。
- ケーブルと電源線を並列に配線しないでください。
- 配線距離をなるべく短くしてください。

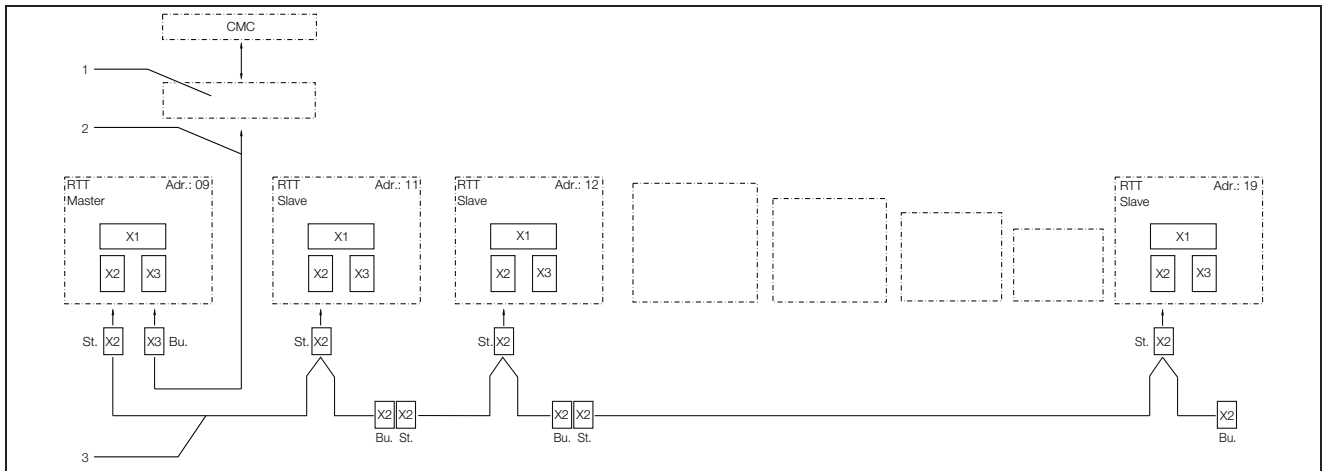


イラスト 18: 接続例：マスタースレーブ運転

各部の説明

- 1 シリアル インターフェース
- 2 シリアル インターフェースケーブル
- 3 マスタースレーブバスケーブル(品番 3124.100)
- RTT リタールトップサム水冷式熱交換器
- X1 電源接続 / ドアスイッチ / 警報

- X2 マスタースレーブ接続 D-Sub、9ピン
- X3 シリアルインターフェース D-Sub、9ピン
- St. プラグ D-Sub、9ピン
- Bu. ソケット D-Sub、9ピン
- Adr. アドレス

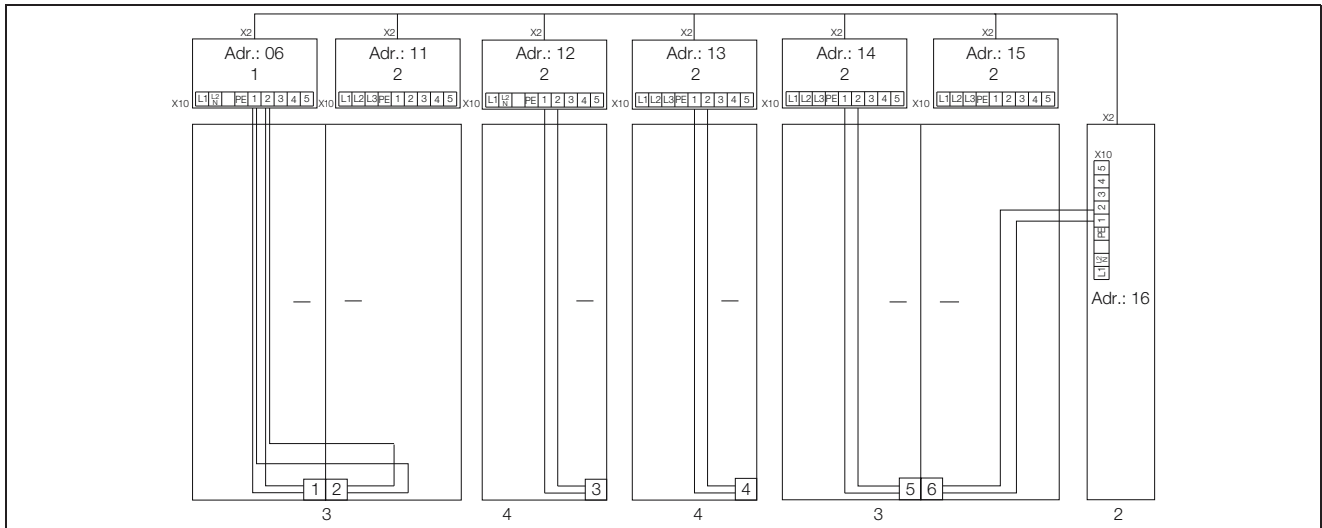


イラスト 19: 接続例：ドアスイッチおよびマスタースレーブ運転

各部の説明

- 1 マスター水冷式熱交換器
- 2 スレーブ水冷式熱交換器
- 3 ドアスイッチ 2 個付きの 2 枚ドア エンクロージャー
- 4 ドアスイッチ付きエンクロージャー

6.7 プログラミング - e- コンフォートコントローラーの概要

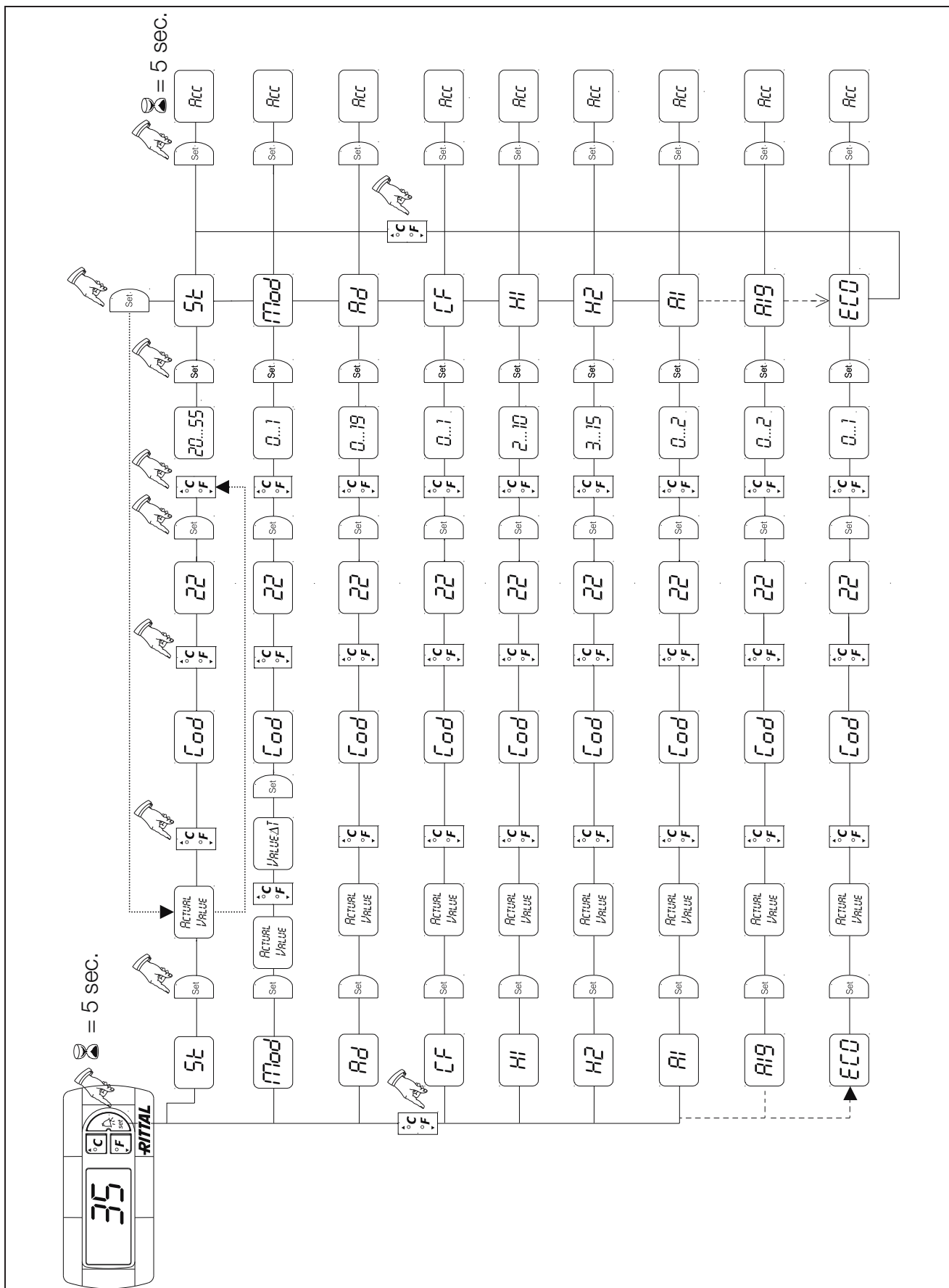


イラスト 20: プログラミング - e- コンフォートコントローラーの概要

6 操作

JP

6.8 システムメッセージの定義

システムメッセージは e- コンフォートコントローラーのディスプレイに、記号 A1 ~ A20 および E0 によって表示されます。

システムメッセージについての詳しい説明は、項 6.10 「システムメッセージの活用」をご覧ください (イラスト 20 をも参照)。

プログラミングレベル	ディスプレイ表示	最小値	最大値	工場設定値	エラーの種類や箇所
7	A01	0	2	0	エンクロージャドアが開いている
8	A02	0	2	0	エンクロージャ内温度が高すぎる
9	A08	0	2	1	凝縮水発生アラーム
10	A10	0	2	1	ファンの回転が妨げられている、または故障している
11	A16	0	2	1	温度センサー 内部温度
12	A18	0	2	1	EPROM
13	A19	0	2	0	LAN/ マスター スレーブ
14	A20	0	2	0	電圧降下

表 4: リレー経由で活用可能なシステムメッセージ

システムメッセージ A1 ~ A20 は、2つの無電位システムメッセージリレーによっても活用可能です。この場合、どちらかのシステムメッセージリレーに、システムメッセージを割り当てることができます。

a 接点式システムメッセージリレー：項 4.6.2 「電源の配線」をご参照ください：

- 端子 3：NO (ノーマル オープン、リレー 2)
- 端子 4：システムメッセージリレー、信号用電圧の接続
- 端子 5：NO (ノーマル オープン、リレー 1)

NO とは、電圧が印加されていない時の状態を定義しています。水冷式熱交換器の電源が入ると、2つのエラーメッセージリレー (リレー 1 と 2) の接点は閉じます。

これが、水冷式熱交換器の通常の運転状態です。システムメッセージが発生したり電源が切れたりすると、すぐに該当するリレーの接点は開きます。

値の入力によるシステムメッセージのプログラム

- **0**：システムメッセージはシステムメッセージリレーに送られず、ディスプレイに表示されるのみ
- **1**：リレー 1 によるシステムメッセージの活用
- **2**：リレー 2 によるシステムメッセージの活用
- **3**：システムメッセージはシステムメッセージリレーに送られず、ディスプレイにも表示されません (設定は、ソフトウェア RiDiag 経由でのみ可能)。

6.9 マスター スレーブ識別コードの設定

複数の水冷式熱交換器 (最大 10 台) をネットワーク化する場合は、水冷式熱交換器の 1 台を「マスター」、他を「スレーブ」として定義する必要があります。そのために、ネットワーク内の水冷式熱交換器を同定する識別コード (アドレス) を各水冷式熱交換器に割り当ててください。

スレーブユニットの 1 台が目標温度に達したりドアスイッチ機能が働いたりすると、そのスレーブユ

ニットがそのことをマスターユニットに伝え、マスターユニットは他のすべての水冷式熱交換器の運転を止めます。



注記：

- マスターとして定義できるユニットは 1 台のみです。そして、その識別コードは必ず接続されているスレーブユニットの数と一致させる必要があります。
- スレーブユニットはそれぞれ異なる識別コードを必要とします。
- 識別コードは、昇順の連続番号にする必要があります。

マスター水冷式熱交換器 (工場設定値 = 00) には、ネットワークに接続されているスレーブユニットの数を入力します：

- 01：マスターとスレーブ水冷式熱交換器 1 台
- 02：マスターとスレーブ水冷式熱交換器 2 台
- 03：マスターとスレーブ水冷式熱交換器 3 台
- 04：マスターとスレーブ水冷式熱交換器 4 台
- 05：マスターとスレーブ水冷式熱交換器 5 台
- 06：マスターとスレーブ水冷式熱交換器 6 台
- 07：マスターとスレーブ水冷式熱交換器 7 台
- 08：マスターとスレーブ水冷式熱交換器 8 台
- 09：マスターとスレーブ水冷式熱交換器 9 台

スレーブ水冷式熱交換器 (工場設定値 = 00) には、それぞれのアドレスを入力します：

- 11：スレーブ水冷式熱交換器 No. 1
- 12：スレーブ水冷式熱交換器 No. 2
- 13：スレーブ水冷式熱交換器 No. 3
- 14：スレーブ水冷式熱交換器 No. 4
- 15：スレーブ水冷式熱交換器 No. 5
- 16：スレーブ水冷式熱交換器 No. 6
- 17：スレーブ水冷式熱交換器 No. 7

- 18：スレーブ水冷式熱交換器 No. 8
- 19：スレーブ水冷式熱交換器 No. 9

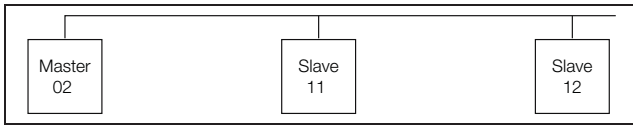


イラスト 21: マスタースレーブネットワーク(一例)

識別コードの設定については、項 6.5 「変更可能なパラメーター」や、項 6.7 「プログラミング - e- コンフォートコントローラーの概要」のパラメータを「Ad」をご覧ください。

6.10 システムメッセージの活用

e- コンフォートコントローラーのシステムメッセージは、番号としてディスプレイに表示されます。

ディスプレイ表示	システムメッセージ	考えられる原因	解決方法
A01	エンクロージャードアが開いている	ドアが開いている、あるいは、ドアスイッチの位置が正しくない	ドアを閉める、ドアスイッチが正しい位置にあるかを点検し、必要によっては接続状態を確認する
A02	エンクロージャー内温度が高すぎる	冷却能力不足 / ユニットの冷却能力が低すぎる	冷却能力を確認する
A08	凝縮水発生アラーム	凝縮水排水管が折れ曲がっている、あるいは詰まっている	凝縮水排水管を点検する、ホースの折れや詰まりがあった場合は取り除く
A10	ファン	回転が妨げられているまたは故障している	障害物を取り除く。必要に応じて交換する
A16	温度センサー (内部温度)	断線あるいはショートしている	交換する
A18	EPROM エラー	新しいボードを取り付けた	ソフトウェアアップデートが必要 (新しいソフトウェアが組み込まれているボードを取り付けた場合のみ) : コード 22 で、プログラミングレベルに入る。キー 1 を押し、「Set」キーで確定し、「Acc」の表示を待つ。その後、ユニットを電源から切り離し、再接続する。
A19	LAN/ マスター スレーブ	マスターとスレーブが接続されていない	設定やケーブルを点検する
A20	電圧降下	障害表示無し	障害はログファイルに保存される
E0	ディスプレイメッセージ	コントロールボードとディスプレイ間の接続トラブル	リセット : 電源を切り、約 2 秒後に再投入する
		ケーブルの故障 (断線)、コネクタの接続不良	ボードを交換する

表 5: e- コンフォートコントローラーの障害復帰

7 点検とメンテナンス



警告!
水冷式熱交換器の電線接続ボックスを開ける前や水循環経路に関する作業を開始する前に電源を切り、誤っての再投入がないように、安全策を講じてください。

7.1 一般情報

水冷式熱交換器はメンテナンスフリーであると言っても過言ではありません。工場出荷前に水循環経路の気密性検査や機能試験運転も行われております。組み込まれているメンテナンスフリーのファンはボールベアリングを採用しており、湿気やほこりから保護されていて、感熱式監視機能も装備されてい

ます。期待寿命は最低 60,000 運転時間です。そのため、この水冷式熱交換器は長期間メンテナンスが不要になります。冷却水が汚れている場合は、必ずフィルターをご使用ください。メンテナンス周期：2,000 運転時間。



注意!
水冷式熱交換器のクリーニングには、絶対に可燃性の液体を使用しないでください。

メンテナンスの手順：

- 汚染度 (汚れ具合) をチェックします。
- ファンの作動音に異常がないかをチェックします。

8 水抜き、保管および処分

JP

7.2 ファン交換

- 水冷式熱交換器のドアを開けてください。
- カバーの正面にある、交換を予定しているファンの「信号」および「電源」の各プラグを抜いてください。

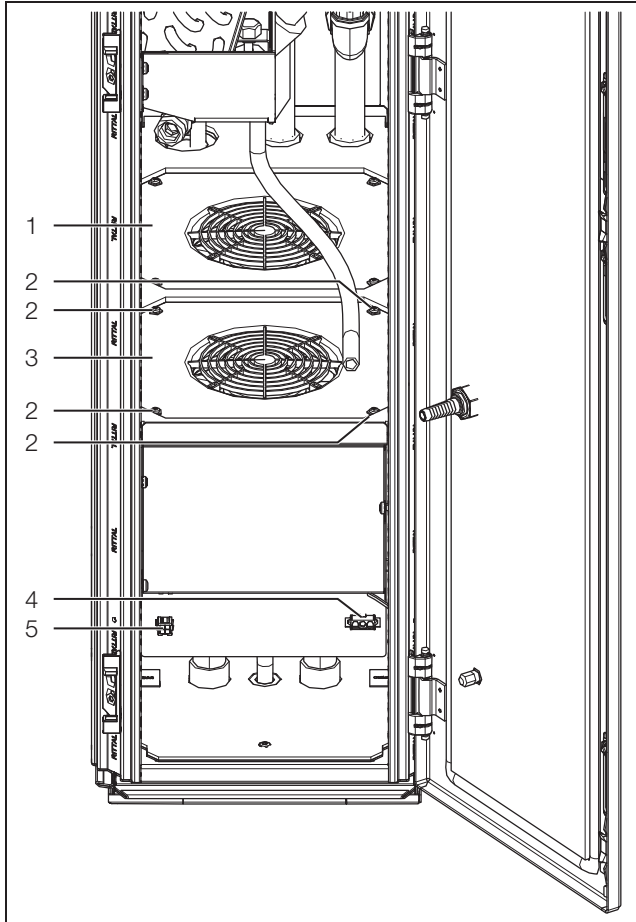


イラスト 22: ファン交換

各部の説明

- 1 リア側ファン
- 2 フロント側ファンの固定ねじ
- 3 フロント側ファン
- 4 「電源」プラグ
- 5 「信号」プラグ

- ファンの 4 本の固定ねじを取り外してください。
- ファンを、前方上方向に、水冷式熱交換器から取り出してください。
- 逆の順序で新しいファンを取り付けてください。

8 水抜き、保管および処分



注記:

水冷式熱交換器を +70°C を超える可能性のある場所で保管しないでください。

水冷式熱交換器は、必ず立てた状態で保管してください。

廃棄処理は、リターン工場で行えます。

お問い合わせください。

氷点下で保管あるいは輸送をする場合は、必ず水冷式熱交換器の水を抜いてください。

- ユニット上部の往路(水入口)および復路(水出口)を開けてください。
- 水抜きコックを開けてください(イラスト 1、ポジション 12)。
- 電磁弁を開いてください。そのためには、e-コンフォートコントローラーのキー 2 (°C) と 3 (「Set」) (イラスト 16) を同時に 5 秒間押します。そうすると、電磁弁が約 5 分間開きます。
- 圧縮空気を復路水の流れる方向に吹き込み、熱交換器を空にしてください。

9 仕様 (テクニカルデータ)

- 電源に関する仕様 (電圧および周波数) は銘板に記載されている内容に従ってください。
- 必ず銘板に記載されている値の配線用遮断器をお使いください。

仕様 (テクニカルデータ)		
一般的なデータ		
注文番号	SK 3378.200	SK 3378.280
寸法 (幅 x 高さ x 奥行き) [mm]	300 x 2000 x 600	300 x 2000 x 800
質量 [kg]	106	115
音圧レベル Lp [dB(A)]	<60	
冷却能力		
冷媒	水 (項 11 「水質データ」 参照)	
配管寸法	¾ インチ (めねじ)	
有効冷却能力 [kW] L35 W10、2000 L/h	9,5	
ファンの風量 (無障害フロー) [m³/h]	975 (各ファン)	
往路水温 [°C]	>+7 ~ +30	
許容使用圧力 p、最大 [bar]	1 ~ 6	
使用温度 [°C]	+5 ~ +70	
設定範囲 [°C]	+20 ~ +55	
電気データ		
電源接続	端子台に配線	
定格電圧 [V、交流]	230	
定格周波数 [Hz]	50/60	
定格電流 [A]	2.65/2.62	
配線用遮断器 (ディレイ)	4	
定格消費電力 P _{el} (DIN 3168 準拠) [W]	350/350	
保護等級 (IEC 60 529 準拠)	IP 55	
負荷サイクル	100 %	

表 6: 仕様 (テクニカルデータ)

10 スペアパーツリスト

JP

10 スペアパーツリスト

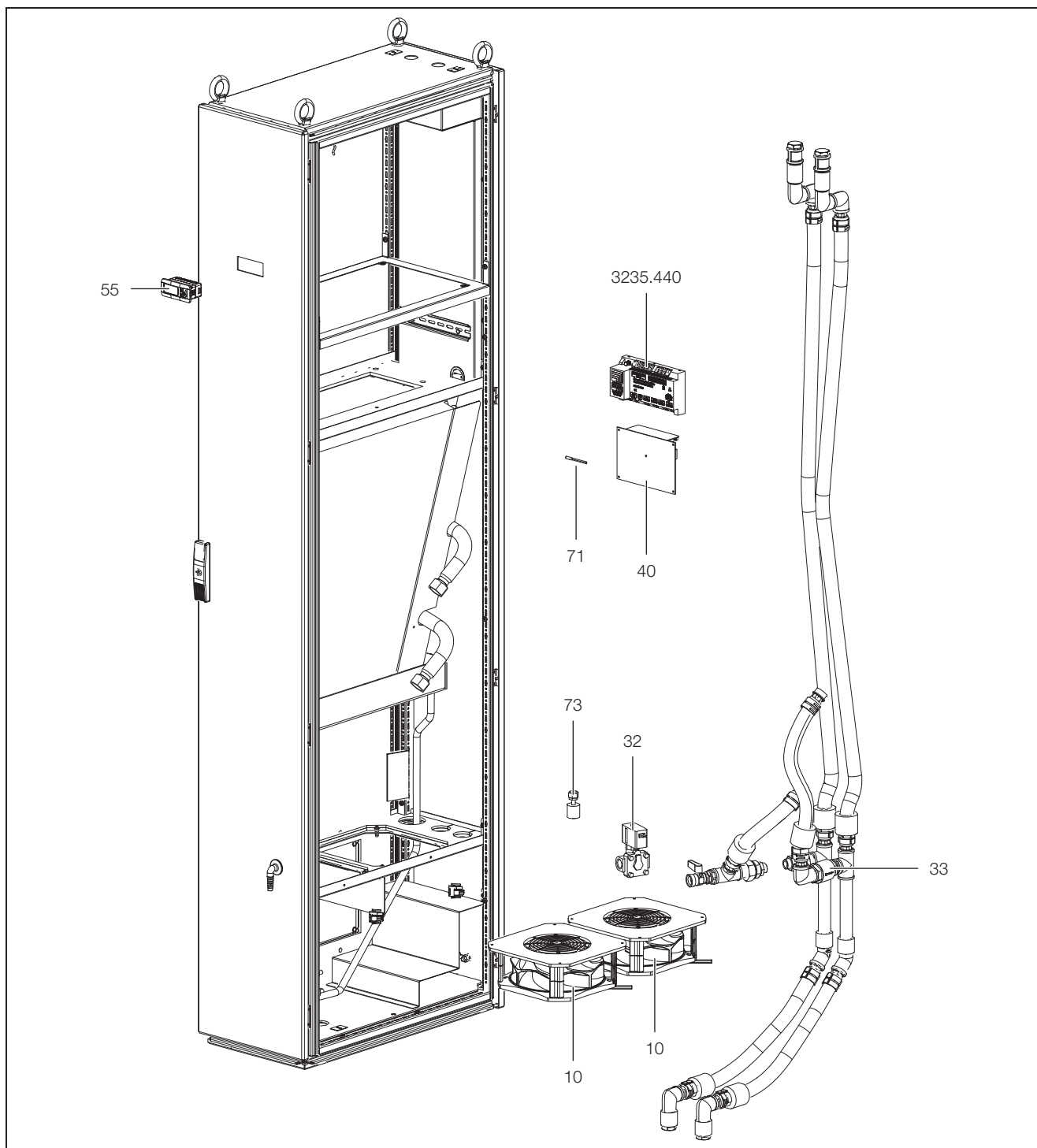


イラスト 23: スペアパーツ

各部の説明

- | | |
|----------|---------------------------------|
| 10 | ファン |
| 32 | 電磁弁 |
| 33 | 逆止弁 |
| 40 | ボード |
| 55 | ディスプレイ |
| 71 | 温度センサー |
| 73 | 漏水監視 |
| 3235.440 | EC ファン用コントロールユニット (オプション/アクセサリ) |



注記:

スペアパーツをご注文の際は、スペアパーツ品番に加えて、次の項目も必ずお知らせください:

- 機種
- 製造番号
- 製造年月

これらの項目は銘板に記載されています。

11 水質データ

システムの損傷を防ぐため、また機器を安全に使用していただくために、リタールはシステムに使用する水が以下の水質データの範囲を外れないようにお勧めしております。

水質データ	単位	限界値
pH 値		7 ~ 8.5
炭酸塩硬度	°dH	>3 ~ <8
遊離炭酸	mg/dm ³	8 ~ 15
二酸化炭素内包量	mg/dm ³	8 ~ 15
二酸化炭素発生量	mg/dm ³	フリー
硫化物	mg/dm ³	フリー
酸素	mg/dm ³	<10
塩化物イオン	mg/dm ³	<50
硫酸イオン	mg/dm ³	<250
硝酸塩、亜硝酸塩	mg/dm ³	<10
COB (科学的酸素要求量)	mg/dm ³	<7
アンモニア	mg/dm ³	<5
鉄	mg/dm ³	<0,2
マンガン	mg/dm ³	<0,2
伝導率	µS/cm	<2200
蒸発後の固形残渣	mg/dm ³	<500
過マンガン酸カリウム	mg/dm ³	<25
浮遊物	mg/dm ³	<5
	mg/dm ³	>3 ~ 15 ; 分部分浄化をお勧めします
	mg/dm ³	>15 ; 継続的な浄化をお勧めします

表 7: 水質データ

試験条件では腐食がまったく認められなかったことから、システムはさらに高い腐食性のある塩水(海水など)にも耐え得ると考えられます。

12 アプリケーション例

JP

12 アプリケーション例

リクーリングユニット (チラー) による冷水供給の水
冷式熱交換器 4 台の並列回路

リリーフ弁またはバイパス装置は、リクーリングユ
ニット (チラー) 内、あるいはユーザーの配管システ
ム内に組み入れてください。

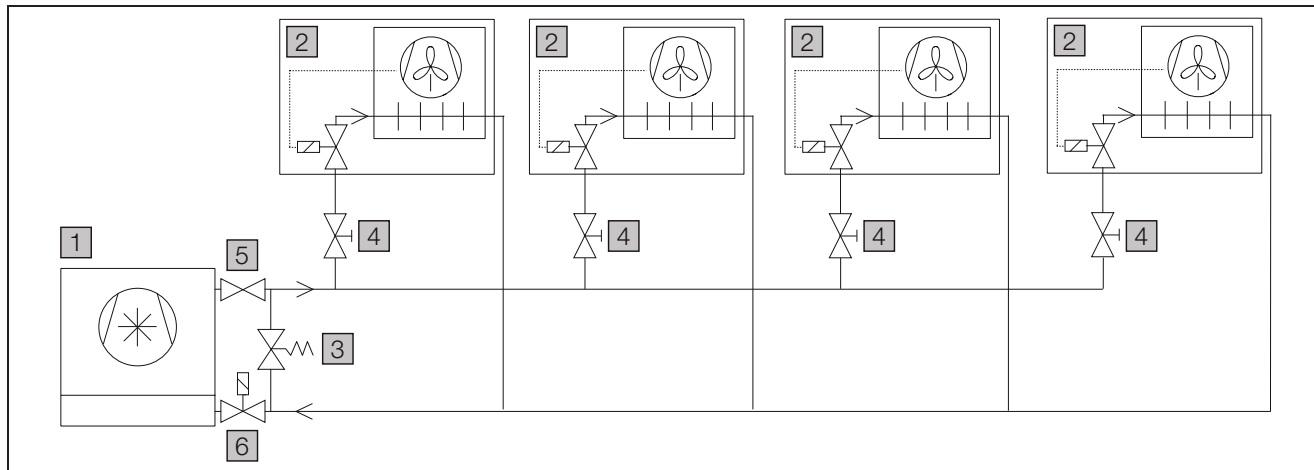


イラスト 24: 水冷式熱交換器 4 台の並列回路

各部の説明

- 1 リクーリングユニット (チラー)
- 2 水冷式熱交換器
- 3 リリーフ弁 (水冷式熱交換器の電磁弁が閉じている時のバイパス機能)
- 4 調節弁 (水冷式熱交換器への流量調節用)
- 5 逆止弁 (オプション)
- 6 電磁弁 (オプション)

13 付録

13.1 特性線図

13.1.1 冷却水抵抗

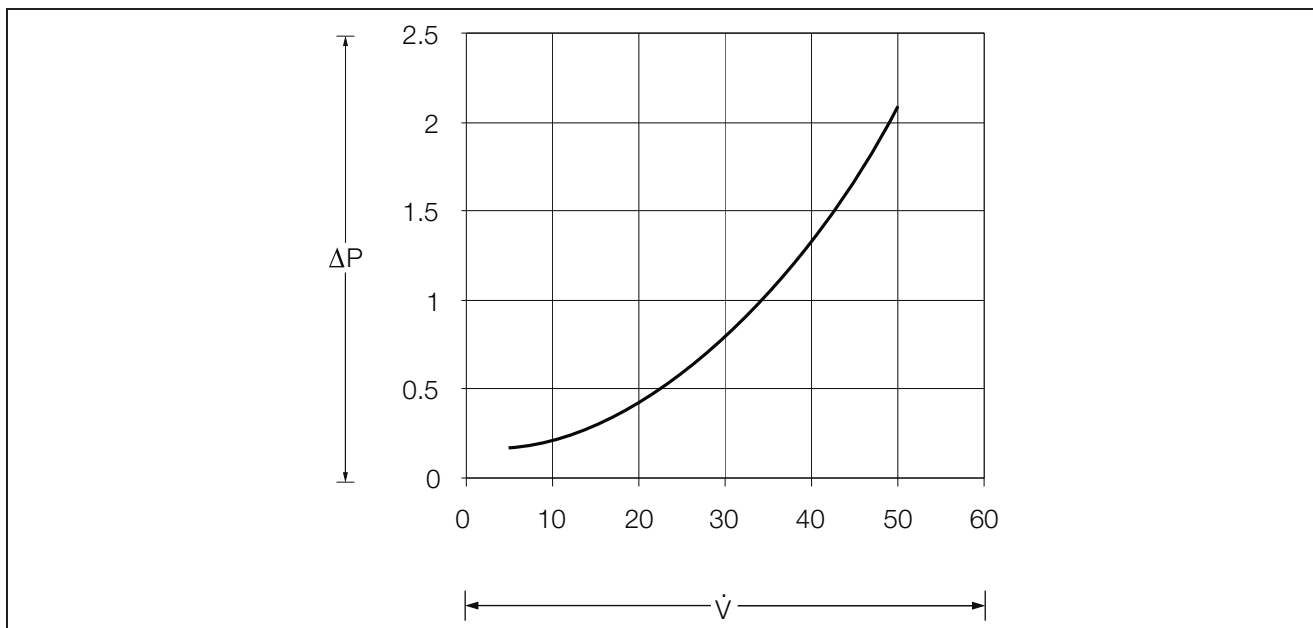


イラスト 25: 冷却水抵抗

各部の説明

ΔP 水の抵抗 (抗力) [バール]

\dot{V} 流量 [リットル/分]

13 付録

13.2 図面

JP

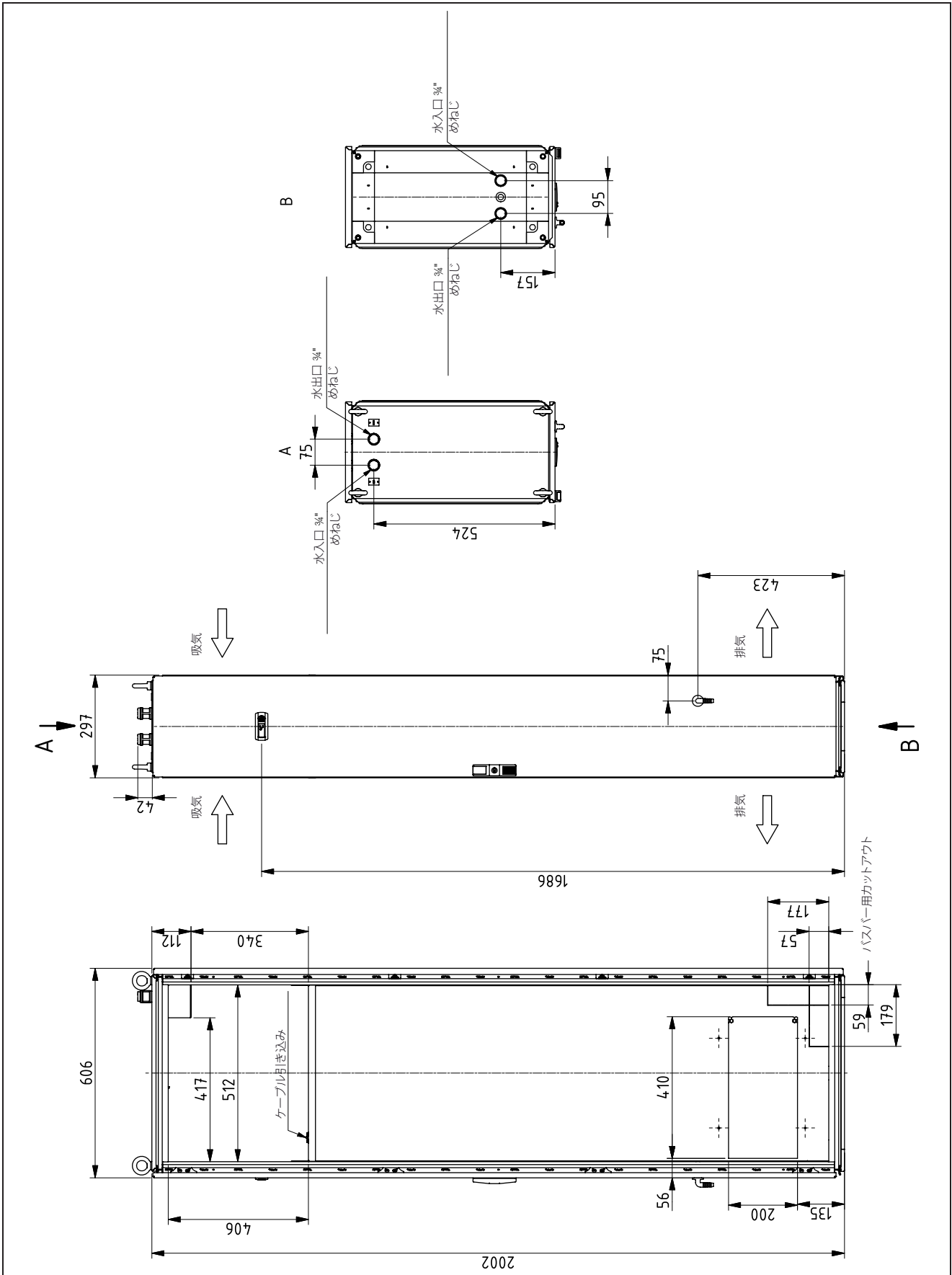


イラスト 26: 3378.200

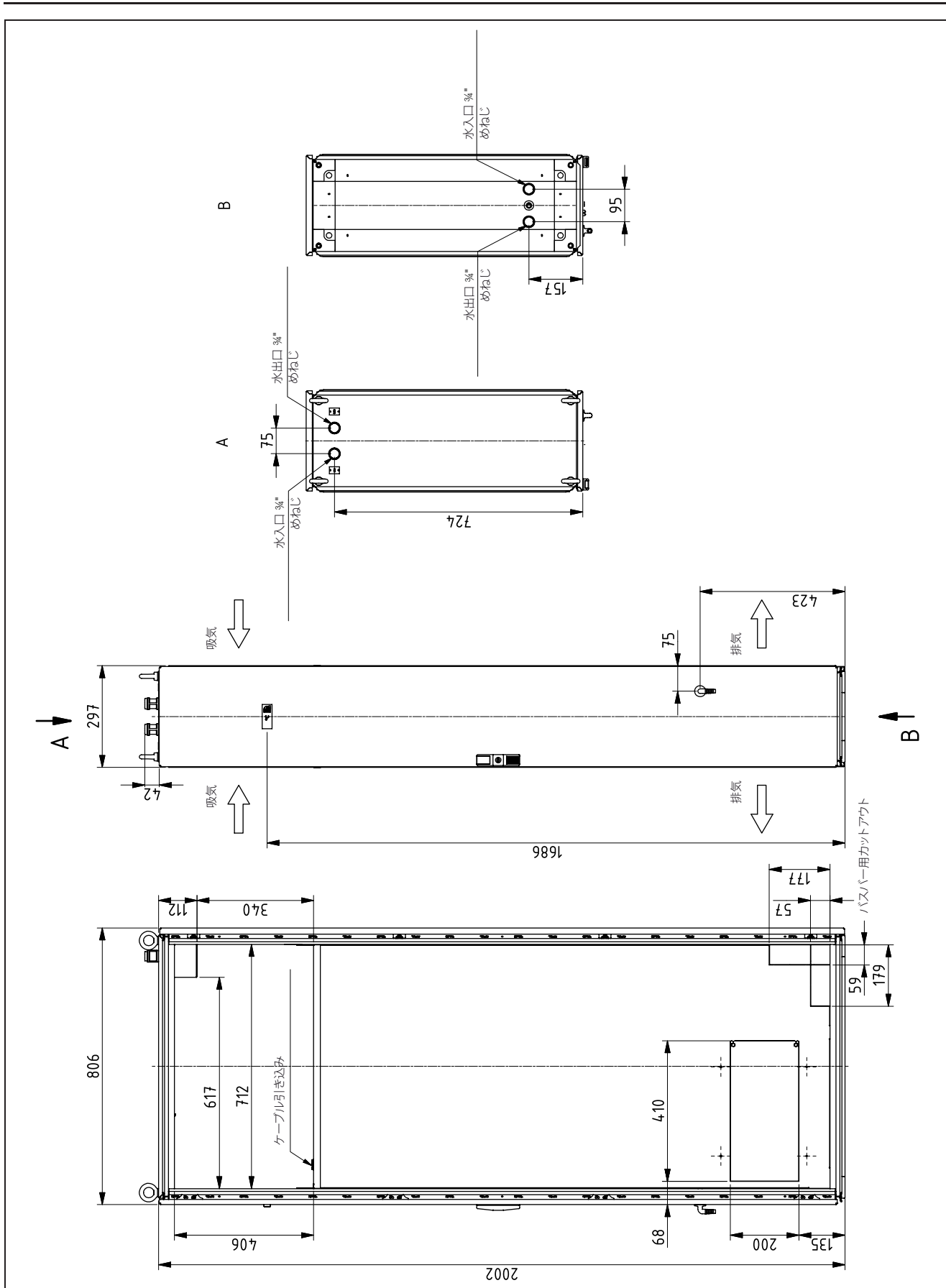


イラスト 27: 3378.280

13 付録

JP

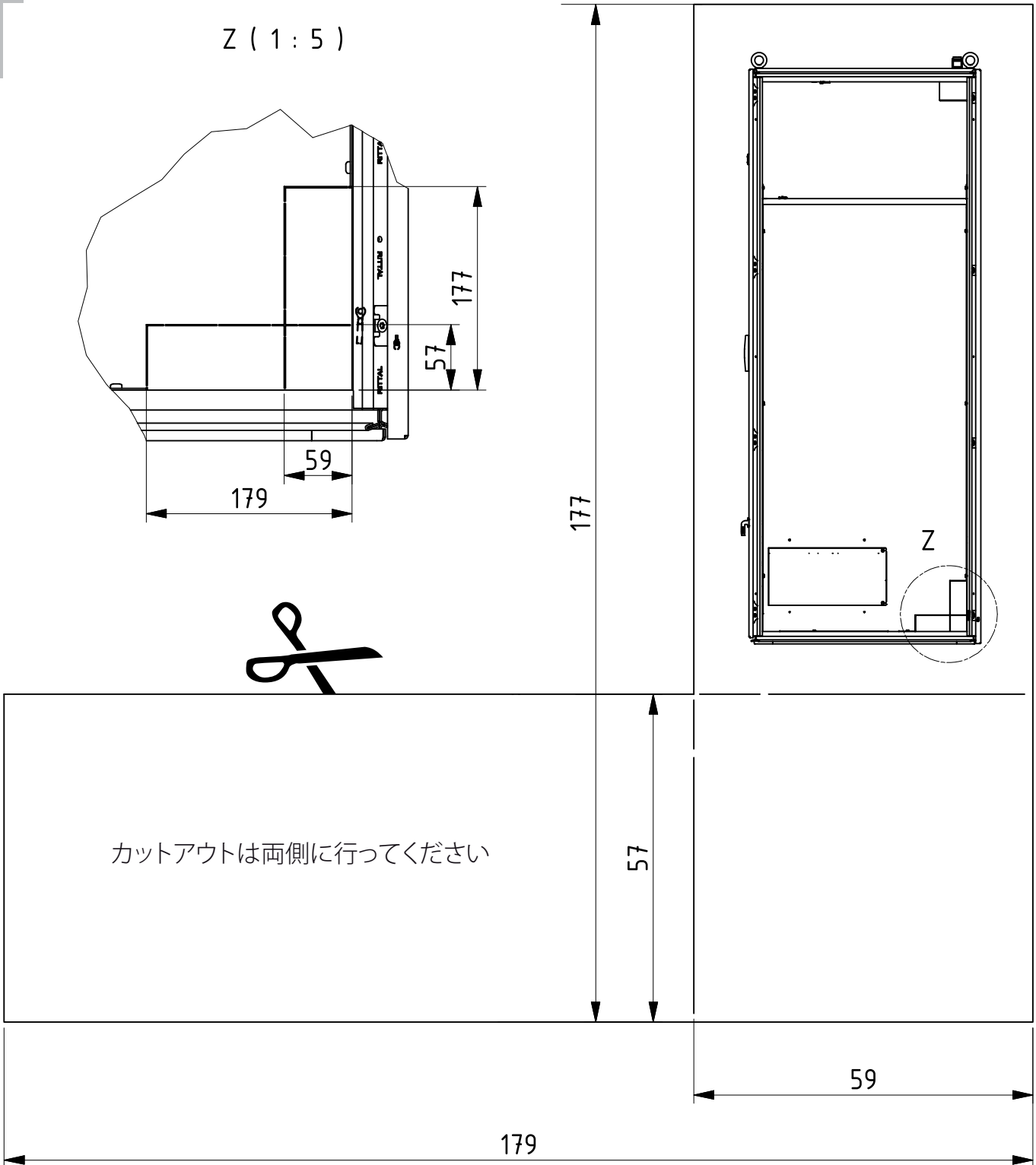


イラスト 28: テンプレート

13.3 回路図

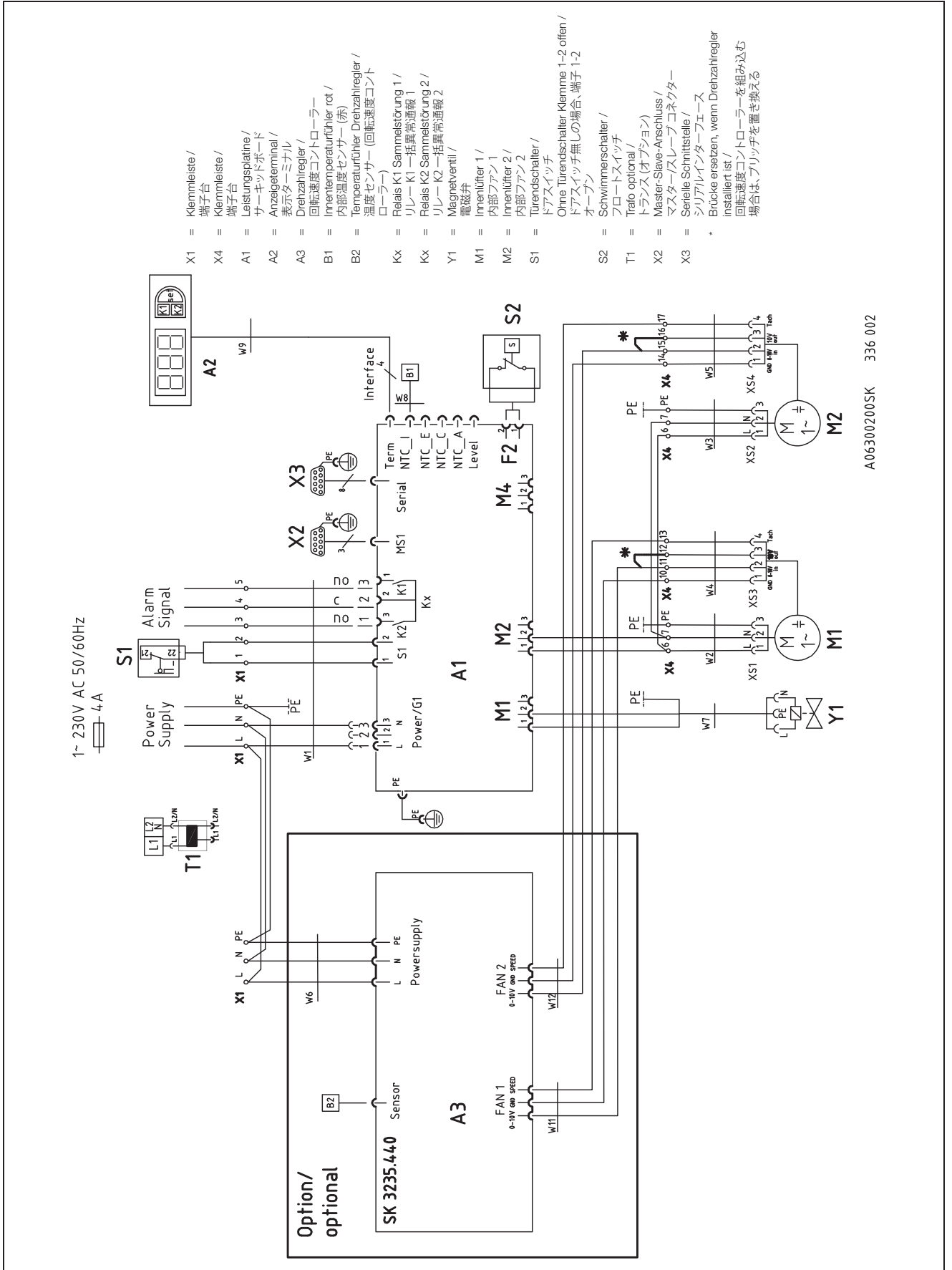


イラスト 29:回路図

14 適合宣言書

EG-Konformitätserklärung
Maschinenrichtlinie 2006/42/EG Anhang II A
EC Declaration of Conformity
Machinery Directive 2006/42/EC Annex II A
 Dri161780500



Wir
 We

Rittal GmbH & Co. KG, Auf dem Stützelberg, 35745 Herborn

erklären hiermit, dass die Produkte
hereby declare that the products

Liquid Cooling Package LCP Rack Industry

SK 3378.200, SK 3378.280, SK 3378.209, SK 3378.289

folgender Richtlinie entsprechen:
conform with the following directive:

Maschinenrichtlinie 2006/42/EG
Machinery Directive 2006/42/EC

Zusätzlich entsprechen die oben genannten Produkte auch folgenden Richtlinien:
In addition, the above mentioned products also conform to the following directives:

EMV-Richtlinie 2014/30/EU
EMC Directive 2014/30/EU

Angewandte harmonisierte Normen:
Applied harmonised standards

EN ISO 12100	Sicherheit von Maschinen (<i>Safety of machinery</i>)
EN 378-2	Kälteanlagen und Wärmepumpen (<i>Refrigerating systems and heat pumps</i>)
EN 60335-2-40	Sicherheit elektrischer Geräte (<i>Electrical appliances - safety</i>)
EN 61000-6-2:2005	Elektromagnetische Verträglichkeit (<i>Electromagnetic compatibility</i>)
EN 61000-6-3:2007, A1:2011	Elektromagnetische Verträglichkeit (<i>Electromagnetic compatibility</i>)

Weitere angewandte Normen:
Additionally applied standards:

UL 1995 ed. 4	Heiz- und Kühleinrichtungen (<i>Heating and cooling equipment</i>)
EN 14511-3	Flüssigkeitskühlsätze und Wärmepumpen - Prüfverfahren (<i>Liquid chilling packages and heat pump - test methods</i>)

Bei einer nicht mit uns abgestimmten Änderung der Maschine verliert diese EG-Konformitätserklärung ihre Gültigkeit.
This declaration of EC conformity shall become null and void when the assembly is subjected to any modification that has not met with our approval.

Herborn, 29.02.2016

Verantwortlich für Dokumentation
Responsible for documentation

Rittal GmbH & Co. KG
 Auf dem Stützelberg
 35745 Herborn

Frank Himmelhuber
 Geschäftsbereichsleiter FuE
Executive Vice President R&D

D-0000-00000574

FRIEDHELM LOH GROUP

Rittal – The System.

Faster – better – everywhere.

- Enclosures
- Power Distribution
- Climate Control
- IT Infrastructure
- Software & Services

0).2016 / ID no. 330 285

You can find the contact details of all Rittal companies throughout the world here.



www.rittal.com/contact

ENCLOSURES

POWER DISTRIBUTION

CLIMATE CONTROL

IT INFRASTRUCTURE

SOFTWARE & SERVICES

FRIEDHELM LOH GROUP

