

Rittal – Das System.

Schneller – besser – überall.

► Technisches Systemhandbuch Anreih-Systeme TS 8



SCHALTSCHRÄNKE

STROMVERTEILUNG

KLIMATISIERUNG

IT-INFRASTRUKTUR

SOFTWARE & SERVICE

FRIEDHELM LOH GROUP

Anreih-Systeme TS 8



Genial einfach, komplett symmetrisch und weltweit patentiert – das ist die Erfolgsformel für ein Konstruktionsprinzip, das sich mittlerweile mehr als 10 Millionen Mal in allen Branchen und Anwendungen bewährt hat. Damit ist das Schaltschrank-System TS 8 der Weltstandard, der in allen Bereichen völlig neue Maßstäbe setzt.

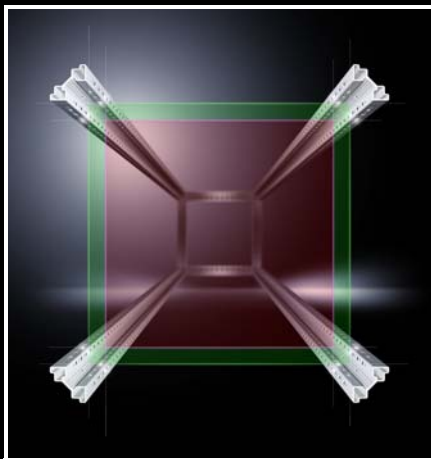
- Volle Flexibilität im Einsatz des Zubehörs durch symmetrisches Rahmenprofil, mit identischem Zubehör für Breite und Tiefe
- Hohe Schutzart bis IP 66 NEMA 4/4X
- Allseitige Anreihbarkeit
- Einfacher Türanschlagswechsel ohne mechanische Bearbeitung
- Automatischer Potenzialausgleich über die Befestigungselemente mit allen Flachteilen sowie Bodenblechen
- Hohe Belastbarkeit des Schrankes bis 1400 kg
- Einfache und schnelle Montage der Montageplatte. Gleitschienen entnehmbar und in das seitliche Rahmenprofil einbaubar
- Effektive Raumausnutzung durch die Verwendung der inneren und äußeren Montageebene des Rahmenprofils
- Die integrierte Regenrinne schützt den Innenraum beim Öffnen der Tür vor Schmutz und Wasser
- Maximaler Platz für Kabeleinführungen durch mehrfach geteilte Bodenbleche
- Optimale Abdichtung durch 4-Punkt-Verschluss-System

Das TS 8 Profil



Das Profil ist das Herzstück des TS 8 und bietet durch seine geniale Konstruktion mehr Effizienz, mehr Flexibilität, mehr Qualität und mehr Sicherheit.

Die funktionalen Details des Profils haben den TS 8 zum Weltstandard und damit zu einem echten Klassiker gemacht. Dabei ist die Symmetrie ein genial einfaches Konzept, auf das alle Kundennutzen, die der TS 8 bietet, aufbauen.



Raumgewinn

15 % mehr Montageraum durch ein durchdachtes Zwei-Ebenen-Konzept



Stabilität

Das 16-fach profilierte Vertikalprofil ergibt eine symmetrische TS 8 Doppelsäule mit einer enormen Tragkraft



Symmetrie

Sie ermöglicht eine Anreihung in alle Richtungen durch identische Maßraster in Breite und Tiefe

Basismerkmale im Überblick



Anreih-Systeme TS 8	TS 8 Stahlblech	TS 8 Stahlblech IP 66/NEMA 4	TS 8 Elektronik-Schrank	TS 8 EMV	TS 8 Edelstahl
Material	Stahlblech	Stahlblech	Frontrahmen: Aluminium; sonst: Stahlblech	Stahlblech mit Aluminium- Zink Beschichtung	Edelstahl 1.4301 (AISI 304)
Lieferumfang Innenausbau	Montageplatte	Montageplatte	19" Adapter-Profile	Montageplatte	Montageplatte
Tür	mit Stahlblechtür(en) frontseitig	mit Stahlblechtür frontseitig	ohne Fronttür, mit Rücktür aus Stahlblech	mit Stahlblechtür frontseitig, mit Aluminium- Zink Beschichtung	mit Edelstahltür 1.4301 (AISI 304) frontseitig
Schutzart IP	IP 55	IP 66	ohne, da Front offen	IP 55	IP 55
Schutzart NEMA	NEMA 12	NEMA 4	ohne, da Front offen	NEMA 12	NEMA 12
IEC 61 439-1/-2 konform	■	■	■	■	■

Basismerkmale im Überblick



TS 8 Edelstahl IP 66/NEMA 4X	TS 8 Installationsverteiler	TS 8 Modulschrank	TS 8 Lastschaltleisten- schrank	TS 8 Sammelschienen- schrank	TS IT
Edelstahl 1.4301 (AISI 304)	Stahlblech	Stahlblech	Stahlblech	Stahlblech	Stahlblech
Montageplatte	Montageplatte	–	Montagechassis 23 x 73 mm	–	19"-Ebene vorn und hinten
mit Edelstahltür 1.4301 (AISI 304) frontseitig	mit Stahlblechtür(en) frontseitig	ohne Fronttür, zur individuellen Front- gestaltung mit Teiltüren (Zubehör)	mit Stahlblechtür frontseitig rechts, linke Front offen	mit Frontblende	je nach Ausführung mit Sichttür (Serverschrank) oder belüfteter Tür (Netzwerkschrank)
IP 66	IP 55	bis IP 54, abhängig von Beplankung	bis IP 3X, abhängig von Beplankung	IP 55	je nach Ausführung
NEMA 4X	NEMA 12	–	–	–	je nach Ausführung
■	■	■	■	■	Norm für IT nicht relevant

Anreih-Systeme TS 8



International anerkannte Approbationen und Zulassungen

Rittal Produkte verfügen über eine Vielzahl international anerkannter Approbationen und Zulassungen und entsprechen höchsten global anerkannten Qualitätsmaßstäben.

- Alle Komponenten werden den härtesten Tests nach internationalen Vorschriften und Normen unterzogen
- Die gleichbleibend hohe Produkt-Qualität wird durch ein umfangreiches Qualitätsmanagement sichergestellt
- Regelmäßige Fertigungskontrollen externer Prüfinstitute garantieren die Einhaltung weltweiter Standards

Für den maritimen Einsatz bietet Rittal Approbationen für folgende Klassen an:

- Lloyds Register (LR)
- Germanischer Lloyd (GL)
- Det Norske Veritas (DNV)
- American Bureau of Shipping (ABS)

Darüber hinaus erfüllt der TS 8 alle Anforderungen an den Schaltschrank einer Schaltgerätekombination nach IEC 61439.

Alle aktuellen Approbationen und Zulassungen finden Sie auf der Rittal Website.



CAD-Daten

Mit der online verfügbaren CAD-Bauteilebibliothek RiCAD-3D bietet Rittal aus einer Hand Mechanik-, Klima-, IT- und Powerlösungen für die unterschiedlichsten Schaltschränke und Anwendungen.

Mit professionellen Daten für jedes CAD-System wird die Effizienz in der Anlagenkonstruktion gesteigert und die Montagezeit verkürzt.

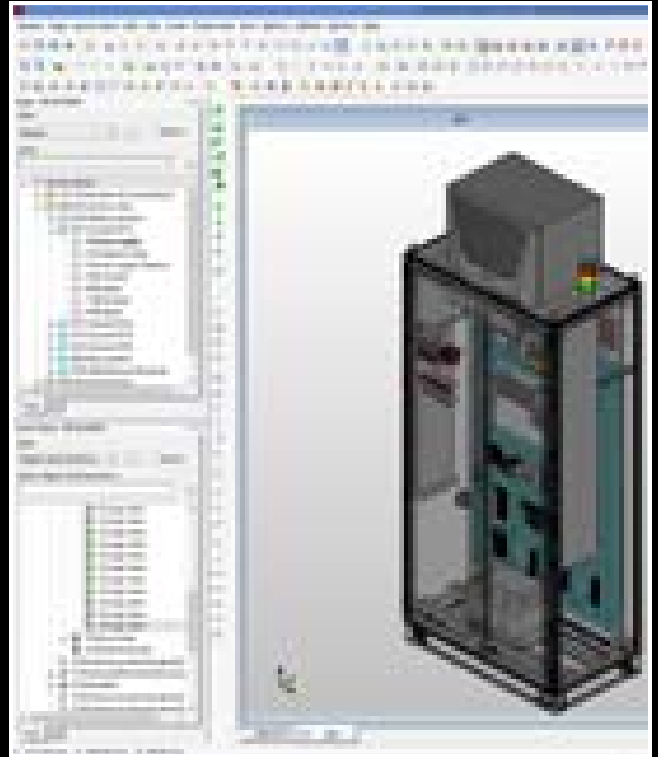
- Verfügbarkeit der CAD-Daten als App für unterwegs oder über die Rittal Website
- Anforderung der Daten über E-Mail-Adresse möglich
- Auswahl aus über 70 CAD-Formaten
- Direkte Verlinkung zu den aktuellen Rittal Handbuchseiten, dadurch „alles in einem“
- Optimale Planungssicherheit durch detailgetreue und validierte Zeichnungen
- Zeitersparnis, da aufwendiges Nachmodellieren entfällt

Anreih-Systeme TS 8

CAE-Daten

Durchgängige Rittal Produktdaten aus dem EPLAN Data Portal unterstützen das interdisziplinäre Engineering in Elektrokonstruktion und Schaltschrankprojektierung. Durch die Integration der Portallösung in die EPLAN Plattform stehen die Informationen dem Engineering direkt zur Verfügung.

▶ Eplan Data Portal



Anreih-Systeme TS 8

Optimaler Oberflächenschutz

Die dreifache Oberflächen-Behandlung des Anreih-Systems TS 8 bietet optimalen Korrosionsschutz und ist beständig gegen Mineralöle, Schmierstoffe, Bearbeitungsemulsionen und Lösungsmittel, wie sie zum Beispiel bei der Reinigung eingesetzt werden.

In drei Phasen zu maximaler Qualität:

- 1** 1. Phase: Nanokeramische Vorbehandlung
- 2** 2. Phase: Elektrophorese-Tauchgrundierung
- 3** 3. Phase: Struktur-Pulverbeschichtung

- A** Blech mit dreifacher Oberflächenbehandlung (Rittal Standard) nach einem 180-Stunden-Salzsprühnebeltest
- B** Blech nur pulverlackiert nach einem 180-Stunden-Salzsprühnebeltest

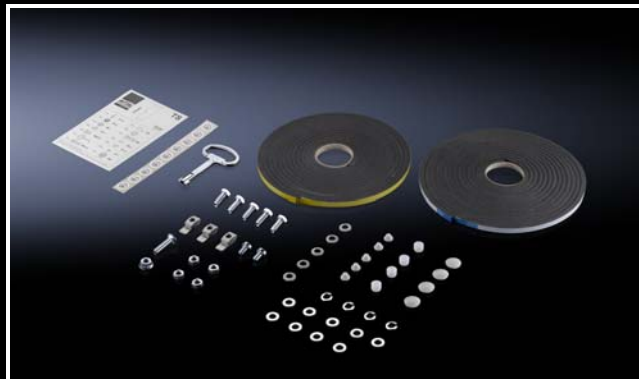


Anreih-Systeme TS 8

Im Lieferumfang enthaltenes Zubehör

Das alles ist bereits serienmäßig im Lieferumfang enthalten:

- Erdungszubehör
- Anreihdichtung
- Dichtung für Bodenbleche
- Schaltschrank-Schlüssel
- Befestigungsmaterial
- Montageplatten Gleitschienen
- TS Montagestege (bei Schränken ab 600 mm Tiefe)



PU-Schaum-Dichtung

- Nahtlos geschäumt
- Temperaturbeständig von -20°C bis +80°C
- Überlackierbar und kurzfristig bis 180°C einbrennbar

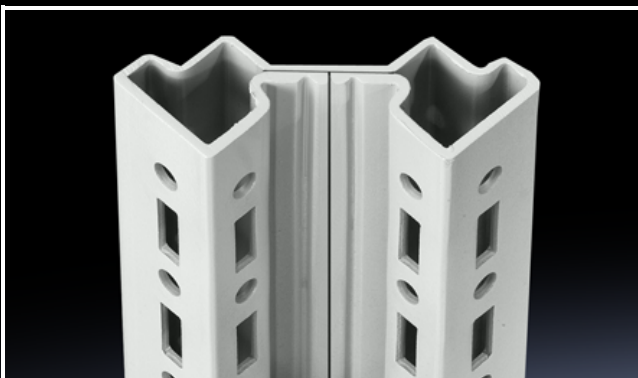


Integrierte Regenrinne

- Verhindert Ablagerungen von Schmutz und Flüssigkeiten an der Dichtung
- Führt Flüssigkeit gezielt ab
- Schützt den Innenraum beim Öffnen der Tür vor abgelager-tem Staub und Wasser



Anreih-Systeme TS 8



Grenzenlose Anreihmöglichkeiten

- Über Eck, nach vorne, hinten, links, rechts und nach oben – die Anreihmöglichkeiten kennen keine Grenzen
- Anreihverbindungstechnik für die schnelle Montage und für stabile, dauerhafte Anreihung
- Transport angereihter TS 8 Schränke möglich
- Türen auf allen Frontseiten

▶ Anreihung

Hohe Stabilität/Belastbarkeit

- Geprüfte Belastbarkeit des TS 8 Rahmens bis 1400 kg
- Das 16-fach profilierte Profil des TS 8 Rahmens gewährleistet seine hohe Stabilität bei 15 % weniger Rahmen-gewicht und gleichzeitig 30 % höherer Stabilität als bei vergleichbaren Schränken

Anreih-Systeme TS 8

Symmetrischer Rahmen

- Symmetrischer Aufbau ermöglicht Zugänglichkeit von allen Seiten
- Gleiches Systemzubehör im Innenausbau für Breite und Tiefe
- Anreihbarkeit nach allen Seiten durch gleiches Maßraster in Tiefe und Breite



Sicher verschlossen

- Leichtgängiger Stangenverschluss mit sicherem 4-Punkt-Verschluss und Doppelbart-Einsatz
- Leicht austauschbar gegen Komfortgriffe für Profilhalbzylinder, Komfortgriffe für Verschlusseinsätze und Standard-Verschlusseinsätze
- Verschluss liegt außerhalb des Dichtbereiches
- Leichtes Schließen mit einer Hand



Türanschlag wechselbar

- Türanschlag ohne mechanische Bearbeitung wechselbar
- Verdeckte 130°-Scharniere
- Unverlierbare Scharnierstifte

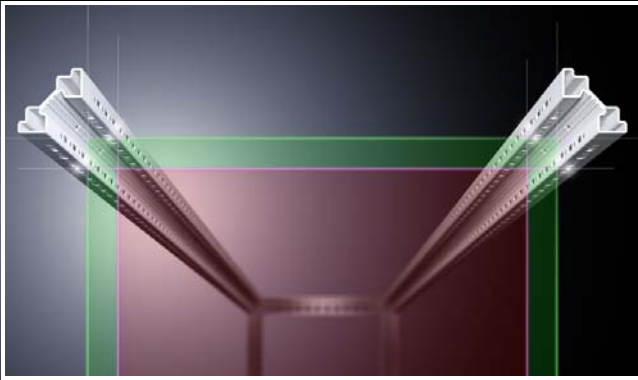
▶ **Anschlagwechsel Tür**



Türrohrrahmen

- Mit TS Systemlochung im 25 mm-Maßraster
- Zur Befestigung von Kabelkanälen, Ablagepulten, Schienensystemen usw.
- Einbau von Schienensystemen in der Tür ermöglicht noch mehr Raumnutzung





2. Montageebene

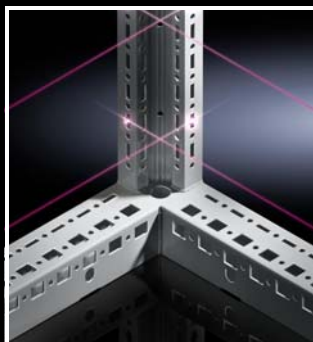
- Bis zu 15 % bessere Raumaussnutzung durch konsequente Nutzung der äußeren Montageebene
- Auf Rahmenprofil abgestimmtes umfangreiches Systemzubehör für individuellen Innenausbau, wie z. B. Kabelkanäle und Systemleuchten

- 1 Nutzung der zweiten Ebene mit Kabelkanal
- 2 Nutzung der zweiten Ebene mit Systemleuchte LED

▶ Zwei-Ebenen-Konzept



fri150420400.tif



Universeller Innenausbau

- Zwei symmetrische Ebenen mit in Breite und Tiefe identischem Maßraster
- Innenausbau mit zwei Montageebenen
- Durch die einfache Zähllochung kann man sich fast blind im Schrank zurechtfinden

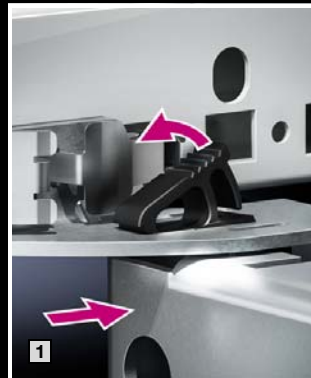
Anreih-Systeme TS 8

Einbau

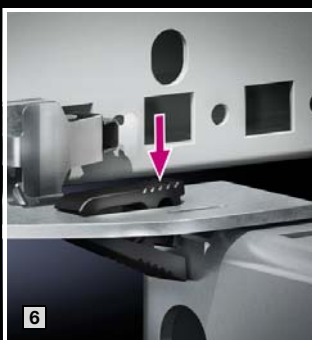
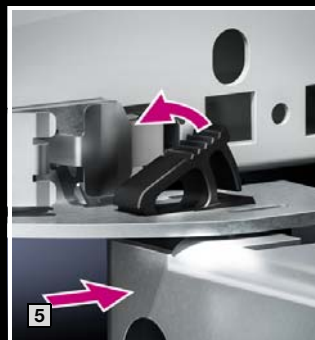
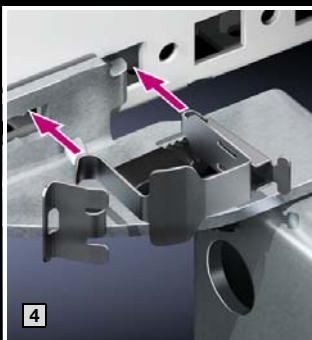
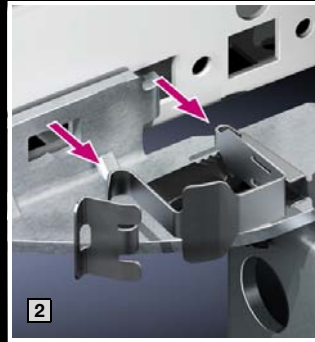
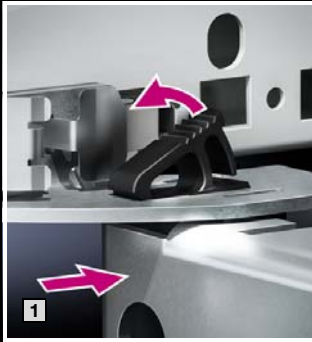
- Montageplatte mit Kunststoffkufen zum leichten Verschieben der Montageplatte auf Gleitschienen
- Gleitschienen – eine Hilfe für den Einbau der Montageplatte – können danach als Montageschienen für den Innenausbau genutzt werden
- Leichtes Positionieren der Montageplatte im 25 mm-Raster
- Werkzeuglose Befestigung des Montageplattenhalters in der Tiefe
- Nachträgliche Erdung jederzeit möglich durch Einsetzen der Erdungsschraube von vorne
- Komfortable Ein-Mann-Montage der Montageplatte durch Fixierungshilfe mit Befestigungsclips – kann optional verschraubt werden

1 Montageplatte anschlagen

2 Montageplatte fixieren



Anreih-Systeme TS 8



Tiefenverstellung

■ Werkzeuglose Montageplatten-Tiefenverstellung durch einfache Clip-Befestigung

- 1 Fixierung lösen
- 2 Clip-Befestigung lösen, Montageplattenhalter versetzen
- 3 Montageplatte in gewünschte Position bringen
- 4 Clip-Befestigung arretieren
- 5 Montageplatte anschlagen
- 6 Montageplatte fixieren

▶ Montageplatten-Handling

Anreih-Systeme TS 8 Zubehör

Seitlicher Einbau

durch Gleitschienen für Montageplatte TS

- Installationen in der Front (z. B. Schwenkrahmen) stören nicht den Montageplatteneinbau
- Zum einfachen Einbau von schwer bestückten Montageplatten



Breitenunterteilung

- Teilt 1000 oder 1200 mm breite TS Schränke in zwei Hälften, sodass zwei separate Montageplatten eingebaut werden können



Teilmontageplatten

- Schaffen zusätzliche Montageebenen
- Universeller Innenausbau auch in Kombination mit System-Chassis und Montagestegen
- Defekte Baugruppen können einfach und schnell ausgetauscht werden



Anreih-Systeme TS 8



Automatischer Potenzialausgleich

- Über die Befestigungselemente sind alle Verkleidungsteile sowie Bodenbleche bei Serienschränken leitend miteinander verbunden
- Sind an den Beplankungsstellen keine elektrischen Betriebsmittel befestigt, kann auf Erdungsbänder verzichtet werden
- Erleichtert die Montage/Demontage aller Flachteile
- Schafft erhöhte Sicherheit

- 1 Seitenwandhalter
- 2 Automatischer Potenzialausgleich Seitenwand
- 3 Befestigungselemente
- 4 Automatischer Potenzialausgleich Bodenblech
- 5 Kranöse
- 6 Automatischer Potenzialausgleich Dachblech

▶ Automatischer Potenzialausgleich

Anreih-Systeme TS 8

Sichere Erdung

- Schutzleiter-Anschlusspunkte an allen relevanten Teilen
- Erdungsbolzen mit großem Kontaktteller lackfrei und korrosionsgeschützt
- Erdungsbolzen an der Montageplatte einfach von vorne einsetzen und verschrauben



Erdungs-Zubehör

- Erdungsbänder in unterschiedlichen Längen und Ausführungen, Erdungsschienen, zentrale Erdungspunkte und Schutzleitersammelschienen
- Flachband-Erder bieten hochflexible Anschlussmöglichkeiten zur Erdung, weil insbesondere bei beweglichen Teilen, wie z. B. Türen, die Gefahr des Kabelbruchs vermieden wird

1 Erdungsbänder

2 Flachband-Erder

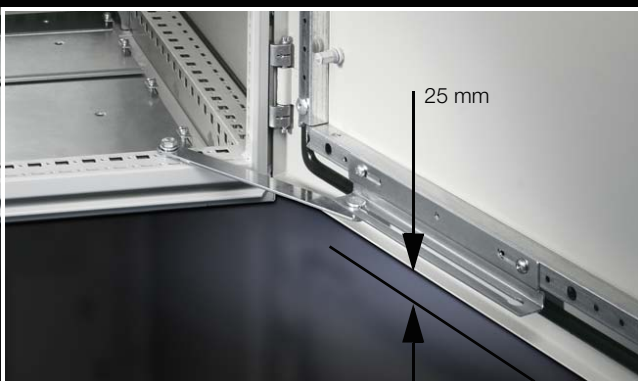


Anreih-Systeme TS 8



Abnehmbares Dachblech

- Dachblechvarianten für Kabeleinführung und Klimatisierung
- Einfache Bearbeitung des Daches für PG-Verschraubungen, Flanschplatten, Kühlgeräte
- Abnehmbare Transportösen gegen Dachbefestigungsschrauben austauschbar



Große Bodenfreiheit

- Bodenfreiheit der Türen: 25 mm
- Tür kann auf unebenem Boden oder bei Hindernissen wie Schrauben, Werkzeug o. ä. geöffnet werden

Anreih-Systeme TS 8 Zubehör

Kabeleinführungsmöglichkeiten von allen Seiten

Dach:

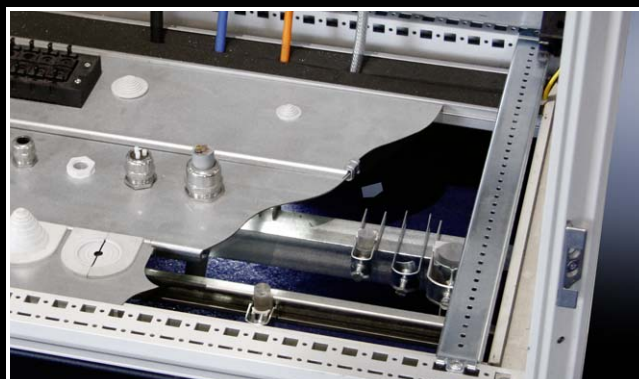
- Kabeleinführung im Dach über Kabeleinführungsflansche mit Schutzart IP 55
- Flansche verfügbar mit verschiedenen Vorprägungen, Dichtungsmembranen, Einführungsstutzen oder geschlossen

Seite:

- Zahlreiches Zubehör zur Kabeleinführung über die Seitenwand, z. B. mit
 - Stufennippel
 - Steckerdurchführungen für vorkonfektionierte Kabel mit Dichtrahmen und modular einsetzbaren Dichtmodulen
 - Trennwand- und Modulplattensystemen zum wahlweisen Einsatz von Kabeldurchführungsmodulen für vorkonfektionierte Stecker, Kabelfüllenmodulen oder Modulen für 16-/24-polige Steckverbinder

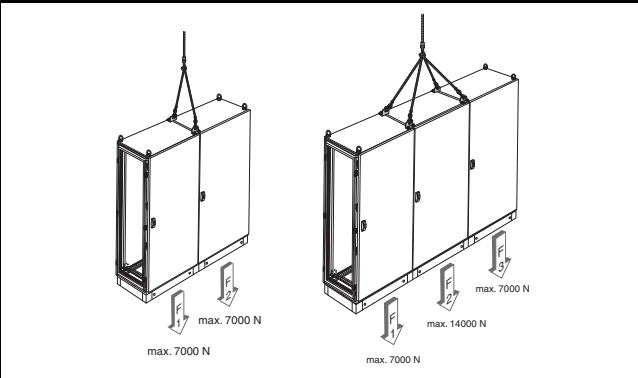
Boden:

- Mehrfach geteilte Bodenbleche in großer Variantenvielfalt
- Maximaler Platz für Kabeleinführungen
- Zubehör-Module für jede Art der Kabeleinführung, -abdichtung und -abfangung
- Bei quadratischer Grundfläche kann die Kabeleinführung wahlweise auch in der Breite eingebaut werden



▶ TS 8 Kabeleinführung

Anreih-Systeme TS 8 Zubehör



Transport

- Der TS 8 wird standardmäßig mit Kranösen für den Transport ausgeliefert
- Zum Krantransport von TS 8 Anreihkombinationen bietet Rittal zusätzlich einen Kombiwinkel an
- Transport mit dem Gabelstapler bei Verwendung der Sockelsysteme Flex-Block oder Sockel TS von Einzelschränken oder Anreihkombinationen

Hinweis: Separate Belastungsbroschüre beachten.



TS 8 Belastungsbroschüre

Anreih-Systeme TS 8

Zubehör – Verschluss-Systeme



Standardverschluss TS 8

Komfortgriffe						
	Für Verschluss-Einsätze	Für Vorhängeschloss und Verschluss-Einsätze	Mit Sicherheits-Einsatz, Schließung E1 ¹⁾	Für Profilhalbzylinder	Vorbereitet für Verschluss-System ASSA	Komfortgriff mit Zahlencode
	Best.-Nr.					
RAL 7035	8611.020	8611.290	8611.045	8611.070	8611.280	7200.800
RAL 9005	8611.350	-	-	8611.360	-	7200.801
Matt vernickelt	8611.330	-	-	8611.340	-	-

¹⁾ Nur für Anwendung im Bereich VW, Audi, SEAT, SkodaAuto, Lieferung ohne Schlüssel

Verschluss-Einsätze Ausführung F	
	Best.-Nr.
7 mm Vierkant	8611.100
8 mm Vierkant	8611.110
7 mm Dreikant	8611.120
8 mm Dreikant	8611.130
Schraubendreher	8611.140
Daimler-Einsatz	8611.150
3 mm Doppelbart	8611.160
Fiät	8611.170
6,5 mm Dreikant (CNOMO)	8611.220

Verschluss-Einsätze für Griffsysteme			
	Sicherheits- und Druckknopf-Einsätze		Profilhalbzylinder
	Best.-Nr.		
Sicherheits-Einsatz Schließung Nr. 3524 E ¹⁾	8611.180	2467.000	-
Druckknopf-Einsatz	8611.190	2468.000	-
Druckknopf- und Sicherheits-Einsatz ¹⁾	8611.200²⁾	2469.000³⁾	-
nach DIN 18 252 ⁴⁾	-	-	9785.040
	-	-	9785.042⁵⁾

¹⁾ mit 2 Schlüsseln

²⁾ Schließung Nr. 12321, andere Schließung nicht möglich

³⁾ Schließung Nr. 2123, andere Schließung nicht möglich

⁴⁾ mit 3 Schlüsseln je Verschluss-Einsatz

⁵⁾ VE = 2 Stück, Schließung innerhalb einer VE gleichschließend, unterschiedliche VEs nicht gleichschließend

Mehr Informationen finden Sie unter:
www.rittal.de

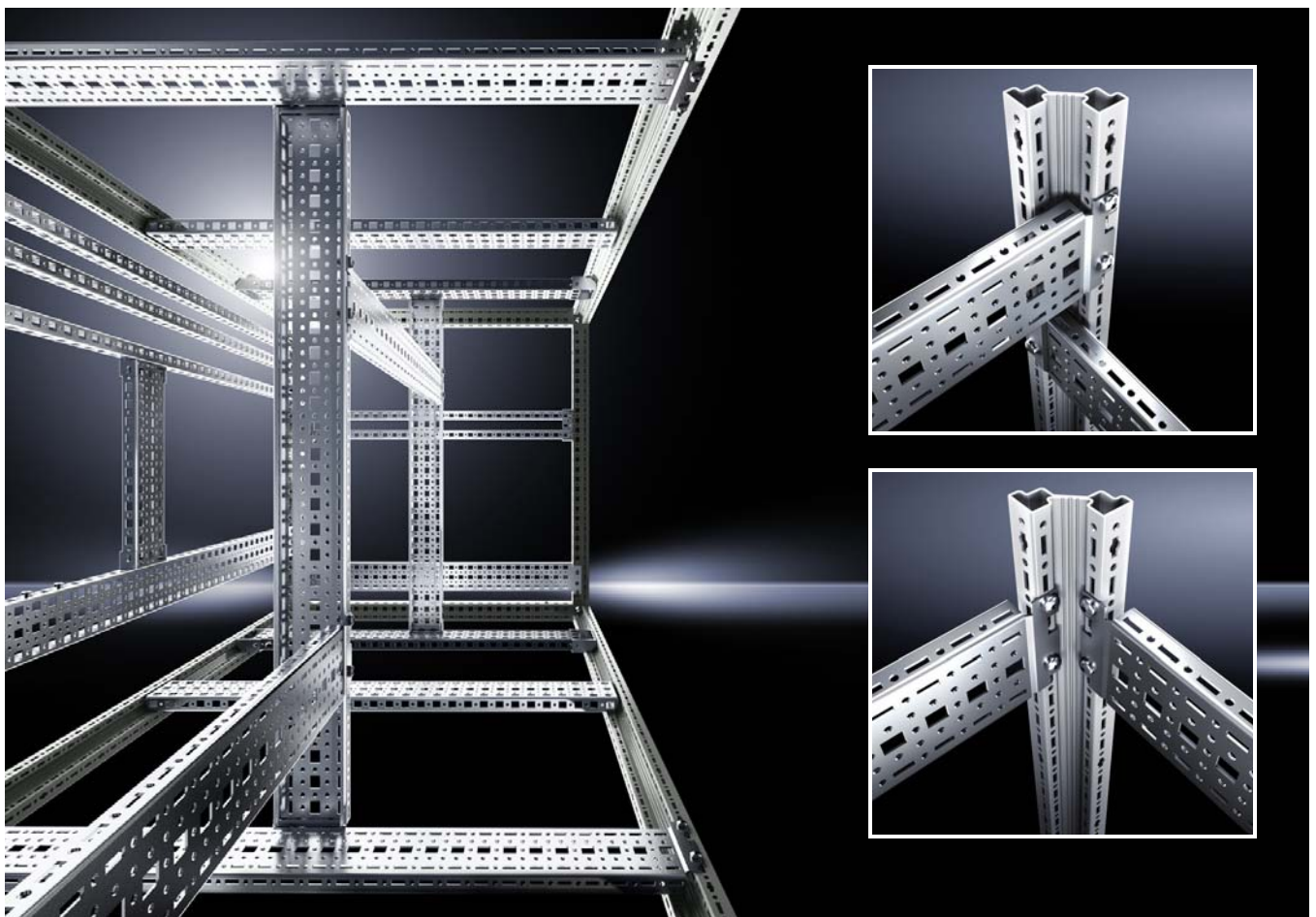
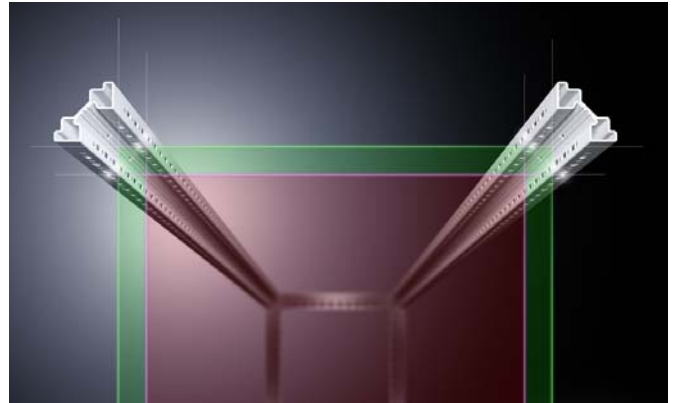
Anreih-Systeme TS 8 Zubehör – Schienensysteme

Da greift eins ins andere – kein Winkel, keine Ebene im Schrank bleibt ungenutzt.

Das ermöglicht hohe Packungsdichten und ein deutlich kleineres Gehäusevolumen.

Lassen Sie sich inspirieren und probieren Sie es aus.

- Einfacher Einbau ohne mechanische Bearbeitung
- Identisches Maßraster in Breite und Tiefe
- Hohe statische Belastung, auch für schwere Einbauten
- Problemlos auch in Kombination mit Montageplatten und Teilmontageplatten einsetzbar



Anreih-Systeme TS 8

Zubehör – Schienensysteme

Schienensysteme serienmäßig bei Anreih-System TS 8 enthalten:

Montageplatten Gleitschienen

- Wird zur Montage/Demontage der Montageplatte verwendet. Kann nach Einbau der Montageplatte entnommen werden und beliebig in Tiefe und Dachbreite im Schrank für Kabelführung, Einbauten, Kabelabfang etc. verwendet werden.



Montagestege

- Ab Schranktiefe 600 mm sind zur Transportsicherung TS Montagestege in die Schranktiefe eingebaut. Diese können ausgebaut und wiederverwendet werden, z. B. für Montage von Kabelkanälen, Kabelführung, Kabelabfang etc.



Basisschienen im Rittal Zubehör:

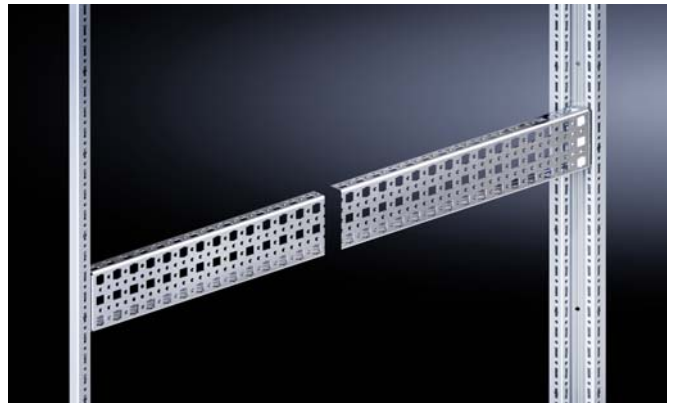
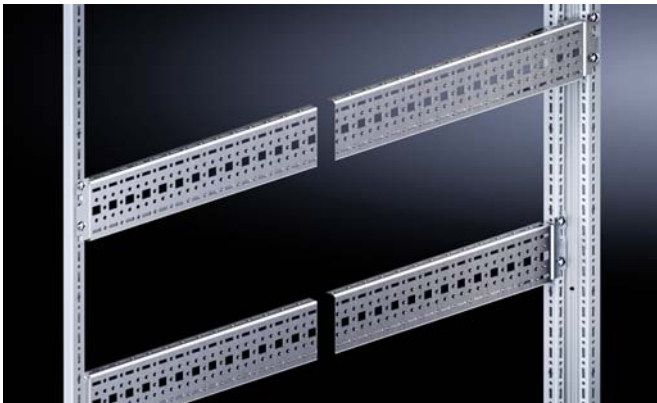
Durch das 25 mm-Lochraster kann man im dreidimensionalen Raster jeden Punkt im Schrank mit den Basisschienen erreichen.

TS Systemchassis 17 x 73 mm für die innere oder äußere Ebene

- Für alle Anwendungen
- Zum einfachen Einhängen und Sichern

TS Systemchassis 23 x 73 mm für die innere Ebene

- Direkt ins Profil einhängen und mit Blechschrauben sichern – Einhängehaken tragen die Last
- Kann auch für hohe Traglast, z. B. schwere Trafos, verwendet werden
- Bei einem erhöhten Sicherheitsbedarf können für die Montage schwerer eigener Bauteile Käfigmuttern mit metrischem Gewinde > M8 eingesetzt werden



Anreih-Systeme TS 8

Zubehör – Schienensysteme

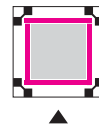
Lichte Weite

Je nach Befestigung ergeben sich für das lichte Maß zwischen den Befestigungsebenen folgende Werte:

- Äußere Befestigungsebene = Schrankbreite und -tiefe minus 42 mm
- Innere Befestigungsebene = Schrankbreite und -tiefe minus 88 mm.



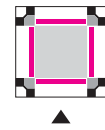
Äußere Ebene



Innere Ebene

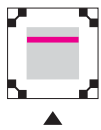


Äußere und innere Ebene



PS-kompatibler Ausbau

Dachausbau



Ausbau mit:

- PS System-Chassis
- PS Montage-Chassis
- PS Montagेशiene in drei Befestigungsvarianten
- TS Montagेशienen
- TS Montage-Chassis
- TS System-Chassis



TS 8 Schienen für die äußere Ebene



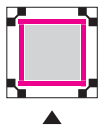
- TS System-Chassis
- TS Montagेशteg
- TS Montagेशiene

Vorteile:

- Größte lichte Weite
- Direkt montierbar, umlaufend auf einer Höhe



TS 8 Schienen, PS Schiene für die innere Ebene



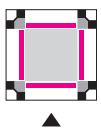
- TS System-Chassis
- TS Montagेशteg
- PS Montage-Chassis mit Kombi-Haltestück TS

Vorteile:

- Nutzung einer zweiten Ebene
- Montage umlaufend höhenversetzt



Mit Adapterschiene für PS Kompatibilität

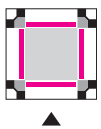


Umlaufend auf einer Höhe mit:

- PS Montage-Chassis mit Kombi-Haltestück PS
- PS Montagेशiene mit Haltewinkel, Befestigungs- oder Kombi-Haltestück PS



Mit Adapterschiene für PS Kompatibilität

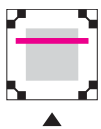


In Breite und Tiefe höhenversetzt mit:

- PS System-Chassis
- PS Montagेशiene mit Befestigungs-Haltestück
- TS Montagेशiene



Bodenausbau



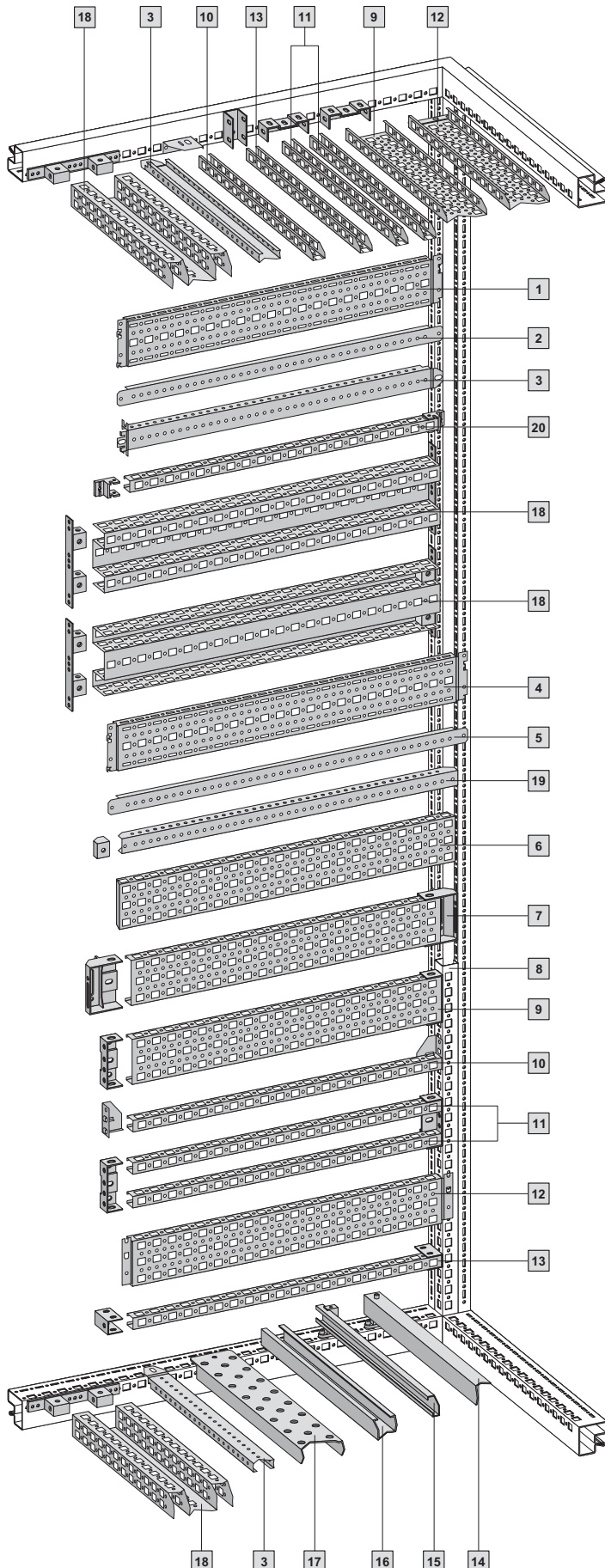
Ausbau mit:

- Kabelabfangschienen
- C-Profilschienen 30/15 mit Halte- bzw. Distanzstück
- System-Tragschienen
- Tragschiene
- TS Montagेशienen



Anreih-Systeme TS 8

Zubehör – Schienensysteme



Dachausbau

Die Montage der Chassis und Schienen an den horizontalen Schrankprofilen kann sowohl in der Breite als auch in der Tiefe erfolgen.

Ausbau-Zubehör

1	TS System-Chassis 17 x 73 mm für die äußere Ebene
2	TS Montagesteg für die äußere Ebene
3	TS Montageschiene 18 x 38 mm ¹⁾ für die <ul style="list-style-type: none"> ■ äußere Ebene ■ horizontalen Schrankprofile ■ Adapterschiene für PS-Kompatibilität
4	TS System-Chassis 17 x 73 mm für die innere Ebene
5	TS Montagesteg für die innere Ebene
6	TS System-Chassis 23 x 73 mm für die innere Ebene
7	PS Montage-Chassis 23 x 73 mm mit Kombi-Haltestück TS (alternativ mit ein oder zwei Montageschienen 23 x 23 mm)
8	Adapterschiene für PS-Kompatibilität
9	PS Montage-Chassis 23 x 73 mm mit Kombi-Haltestück PS
10	PS Montageschiene 23 x 23 mm mit Haltewinkel
11	PS Montageschienen 23 x 23 mm mit Kombi-Haltestück PS (alternativ mit ein oder zwei Montageschienen 23 x 23 mm)
12	PS System-Chassis 23 x 73 mm
13	PS Montageschiene 23 x 23 mm mit Befestigungs-Haltestück PS
14	Kabelabfangeschiene
15	C-Profilschienen 30/15 mit Halte- bzw. Distanzstück
16	System-Tragschienen
17	Tragschiene
18	TS Montage-Chassis 45 x 88 mm
19	TS Montageschiene 25 x 38 mm mit Aufrastmutter
20	PS Montageschiene 23 x 23 mm mit Befestigungs-Haltestück TS

¹⁾ Zwei TS Montageschienen 18 x 38 mm sind bei Schränken mit Montageplatte als Einbauhilfe im Lieferumfang enthalten. Nach dem Einbau der Montageplatte kann die TS Montageschiene, wie hier gezeigt, eingesetzt werden.

Bodenausbau

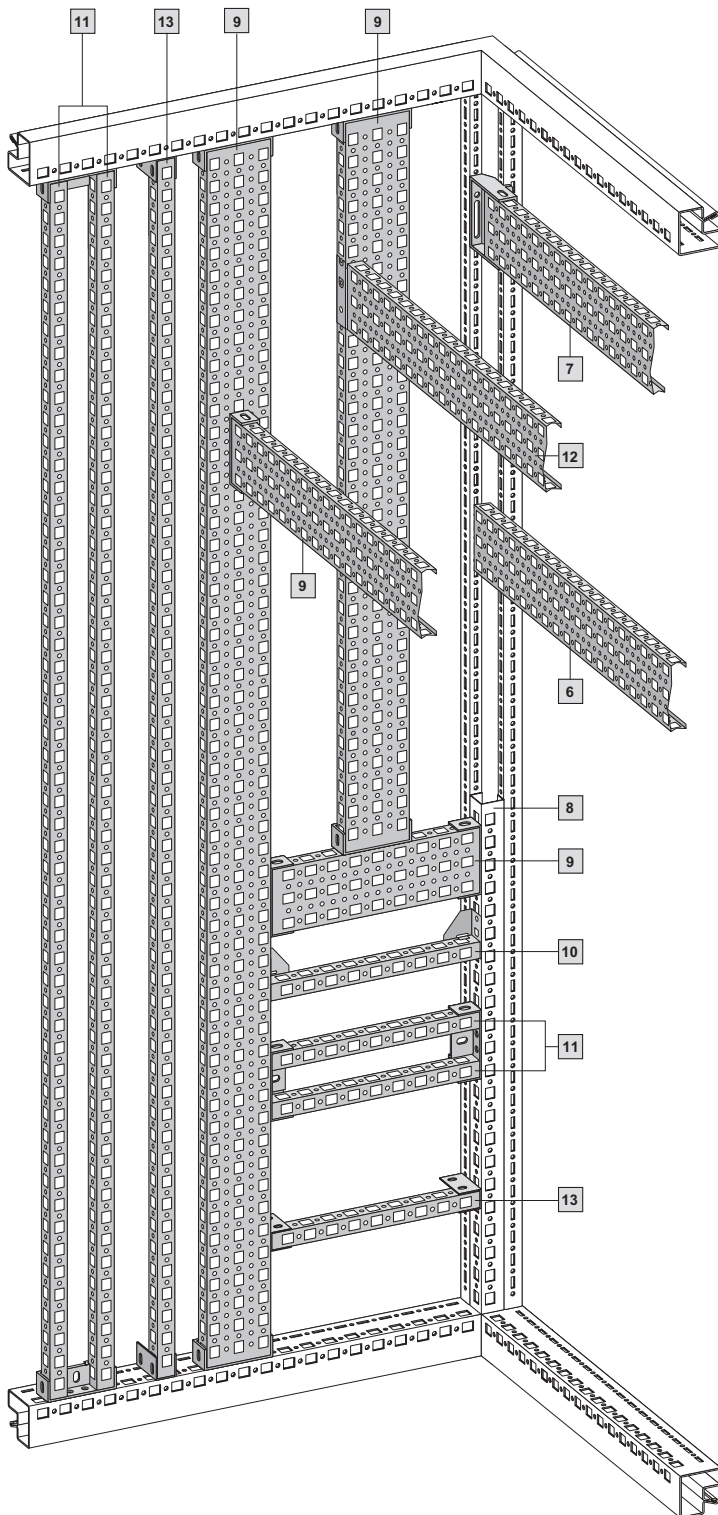
Die Montage der Chassis und Schienen an den horizontalen Schrankprofilen kann sowohl in der Breite als auch in der Tiefe erfolgen.

Anreih-Systeme TS 8

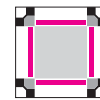
Zubehör – Schienensysteme

An jedem Punkt im TS 8 Schaltschrankraum kann eine Befestigung aufgebaut werden. Nicht nur mit horizontalen Schieneneinbauten direkt zwischen den TS Profilen, sondern durch die Kombina-

tion von vertikalen und horizontalen Schienen ist jede beliebige Montageebene in Breite, Höhe und Tiefe realisierbar.



Vertikale Montage-Ebenen



Die Grundlage für eine zweite Montageebene über die gesamte Schrankhöhe ist z. B. mit zwei PS Montage-Chassis 23 x 73 mm **9** schnell geschaffen. Zwischen diesen beiden Chassis kann der Aufbau mit PS Montageschienen **10**, **11** und **13**, mit PS Montage-Chassis **9** und PS System-Chassis **12** erfolgen. Bei Einsatz der Adapter-schiene für PS-Kompatibilität **8** ist der Ausbau problemlos über eine Teilhöhe oder bei entsprechenden Schrankmaßen auch über eine Teilbreite oder -tiefe möglich.

Ausbau-Zubehör

(Nummerierung fortlaufend gem. Grafik der Seite 25)

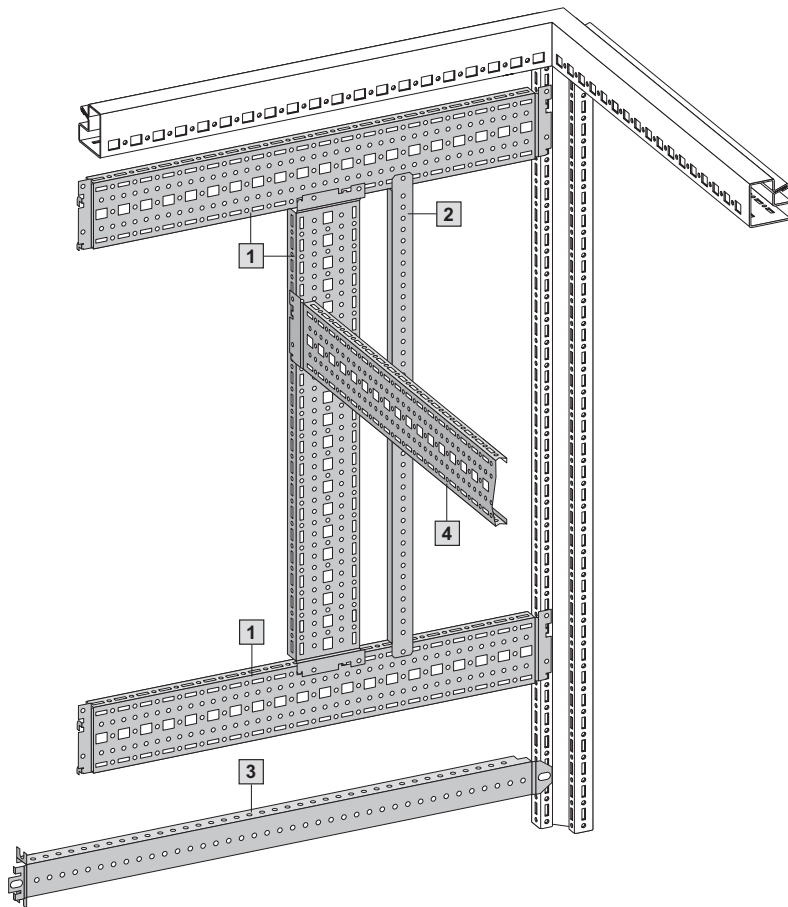
- | | |
|-----------|---|
| 6 | TS System-Chassis 23 x 73 mm für die innere Ebene |
| 7 | PS Montage-Chassis 23 x 73 mm mit Kombi-Haltestück TS (alternativ mit ein oder zwei Montageschienen 23 x 23 mm) |
| 8 | Adapterschiene für PS-Kompatibilität |
| 9 | PS Montage-Chassis 23 x 73 mm mit Kombi-Haltestück PS |
| 10 | PS Montageschiene 23 x 23 mm mit Haltewinkel |
| 11 | PS Montageschienen 23 x 23 mm mit Kombi-Haltestück PS (alternativ mit ein oder zwei Montageschienen 23 x 23 mm) |
| 12 | PS System-Chassis 23 x 73 mm |
| 13 | PS Montageschiene 23 x 23 mm mit Befestigungs-Haltestück PS |



Werden PS Montageschienen oder PS Montage-Chassis senkrecht an Dach- oder Bodenrahmen montiert, ist für die horizontale Unterteilung ebenfalls eine PS Schiene erforderlich.

Anreih-Systeme TS 8

Zubehör – Schienensysteme



Vertikale äußere Montage-Ebene



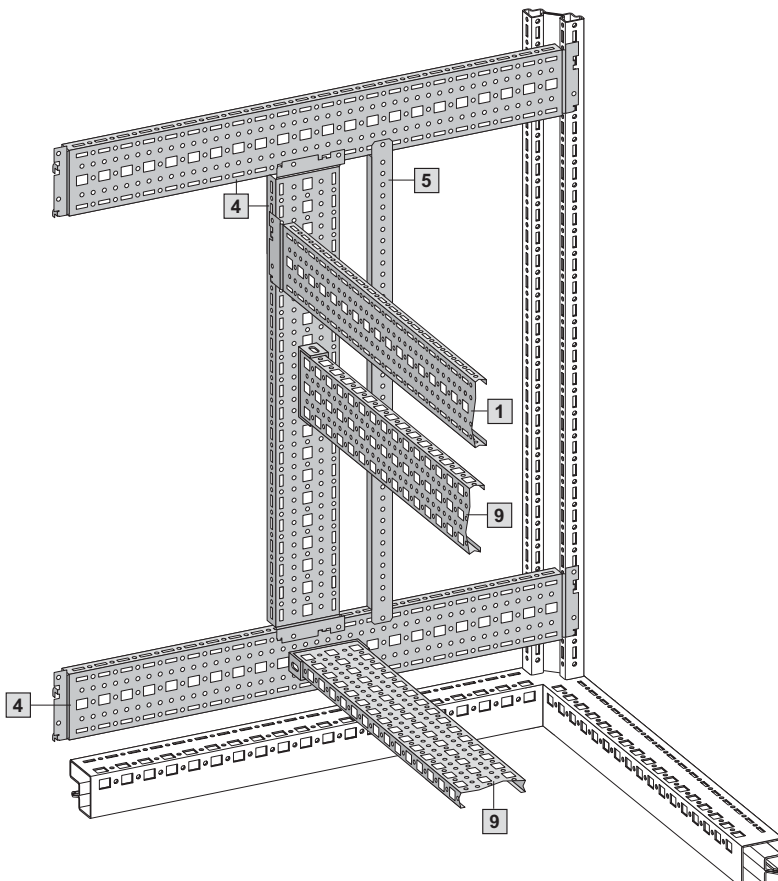
Optimale Raumausnutzung und absolute Schnellmontage durch die direkte Montage der TS System-Chassis auf der äußeren Ebene des TS 8 Vertikalprofils. Einfach einrasten und fixieren – fertig!

Ausbau-Zubehör

(Nummerierung fortlaufend gem. Grafik der Seite 25)

- 1 TS System-Chassis 17 x 73 mm für die äußere Ebene
- 2 TS Montagesteg für die äußere Ebene
- 3 TS Montagesschiene 18 x 38 mm¹⁾ für die
 - äußere Ebene
 - horizontalen Schrankprofile
 - Adapterschiene für PS-Kompatibilität
- 4 TS System-Chassis 17 x 73 mm für die innere Ebene

¹⁾ Zwei TS Montagesschienen 18 x 38 mm sind bei Schränken mit Montageplatte als Einbauhilfe im Lieferumfang enthalten. Nach dem Einbau der Montageplatte kann die TS Montagesschiene, wie hier gezeigt, eingesetzt werden.



Vertikale innere Montage-Ebene

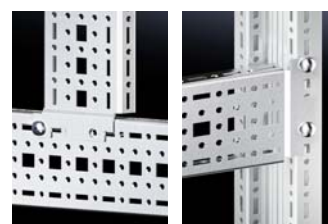


Die separate Nutzung der inneren Ebene des TS 8 Vertikalprofils, unabhängig von der äußeren Ebene, eröffnet weitere Möglichkeiten. Selbst in einem Schrank können sich alle Ausbausysteme perfekt für völlig neue kundenspezifische Lösungen ergänzen. Endlich unendliche Möglichkeiten! Einrasten, fixieren, fertig: Absolute Schnellmontage durch die direkte Montage des TS System-Chassis auf der inneren Ebene des TS 8 Vertikalprofils.

Ausbau-Zubehör

(Nummerierung fortlaufend gem. Grafik der Seite 25)

- 1 TS System-Chassis 17 x 73 mm für die äußere Ebene
- 4 TS System-Chassis 17 x 23 mm für die innere Ebene
- 5 TS Montagesteg für die innere Ebene
- 9 PS Montage-Chassis 23 x 73 mm mit Kombi-Haltestück PS



Anreih-Systeme TS 8

Zubehör – Anreihetechnik

Nach allen Seiten anreihbar

Ob über Eck, nach vorne, hinten, links, rechts und bei Bedarf sogar nach oben – die Anreihmöglichkeiten kennen keine Grenzen.

▶ TS 8 Anreihung



Anreihung seitlich

- Klassische Anreihung
- Häufige Anwendung in der Automobilindustrie



Anreihung Rücken an Rücken

- Schränke beidseitig zugänglich/nutzbar
- Häufige Anwendung bei hohen Packungsdichten, z. B. im Bereich Energieverteiler, da viele Schränke auf engstem Raum untergebracht werden müssen



Anreihung über Eck

- In Bereichen, wo wenig Platz verfügbar ist
- Häufige Anwendung im Bereich Energieverteilung und Maschinen- und Anlagenbau



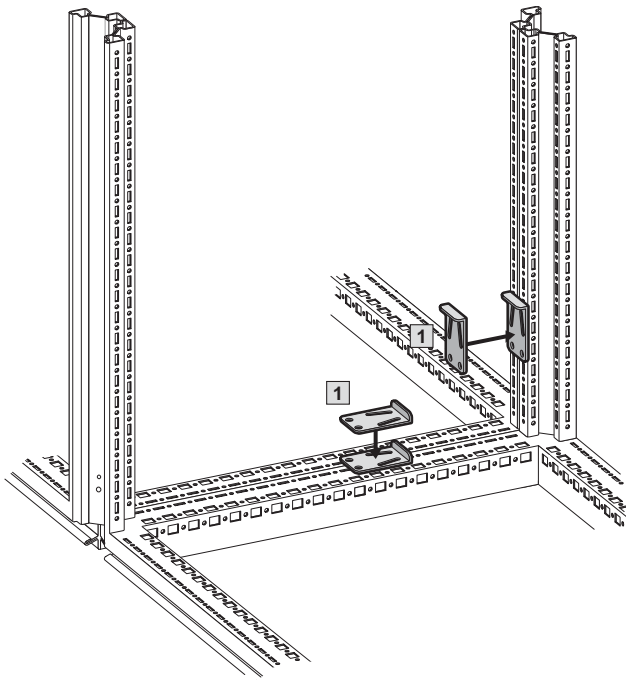
Anreihung nach oben

- Anwendung überall dort, wo aufgrund von Platzmangel überdimensional hohe Schränke benötigt werden. Rittal bietet hierfür eine Lösung auf Basis von Standardprodukten.
- Häufige Anwendung im Bereich Batterieschränke oder IT Serverschränke



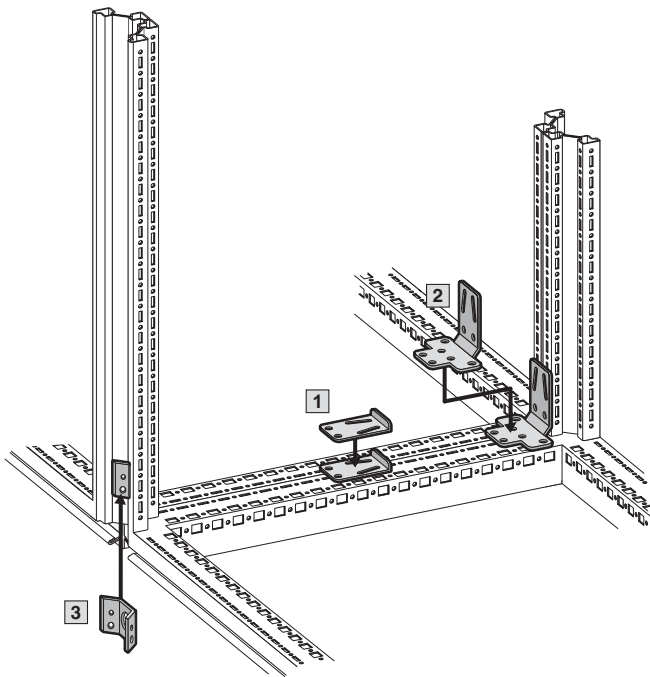
Anreih-Systeme TS 8

Zubehör – Anreihtechnik



Für die Anreihung am Aufstellungsort oder zur vorläufigen Aufstellung in der Werkstatt

- 1 Anreih-Schnellverbinder, einteilig



Zum Transport angereihter Schränke

- Anreihung von innen, wenn Zugang an das innere Rahmenprofil möglich
 - Anreihwinkel und Schnellverbinder auf halber Höhe zum Komprimieren der Dichtung

- 1 Anreih-Schnellverbinder, einteilig
- 2 Anreihwinkel für TS/TS

- Anreihung von außen, wenn Zugänglichkeit von innen nicht besteht
 - Anreihverbinder außen

- 3 Anreihverbinder außen



Abdeckung oben für Anreihkombinationen

- Über die Dichtung zwischen zwei Schränken kann zusätzlich eine Abdeckung mit zwei Endkappen verclipst werden
 - Schutz der Anreihdichtung vor Schmutz und Flüssigkeit
 - Wertet die Anreihkombination optisch auf

Anreih-Systeme TS 8 Zubehör

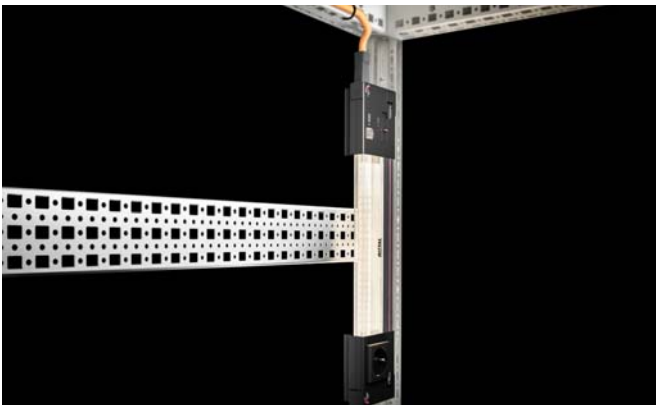


Systemleuchte LED

- Innovative LED-Technik für noch mehr Licht bis in den letzten Winkel
- Zur werkzeuglosen direkten Befestigung am horizontalen und vertikalen TS 8 Profil
- Enorme Lichtstärke bis zu 1200 Lumen
- Intelligente Ausleuchtung, abgestimmt auf die Geometrie des Schaltschranks durch spezielle optische Abdeckung mit Fresnel-Struktur
- Drehbare Steckverbinder ermöglichen den Einbau bei engsten Platzverhältnissen
- Weltweit direkt einsetzbar durch Weitbereichsspannung 100 – 240 V AC sowie 24 V DC



Systemleuchte LED



Anreih-Systeme TS 8 Zubehör



Socket-Systeme

Das Rittal Socket-System ist weit mehr als der Unterbau eines Schaltschranks. Er bietet auf vielen Ebenen einen zusätzlichen Nutzen.

- Sockelhöhen von 100 und 200 mm für individuelle Anforderungen
- Flexibilität durch Kombination verschiedener Sockel-Elemente
- Ermöglicht eine einfache und sichere Kabelführung durch den Gehäuseboden
- Vereinfacht den Schranktransport, da für Gabelstapler und Hubwagen unterfahrbar



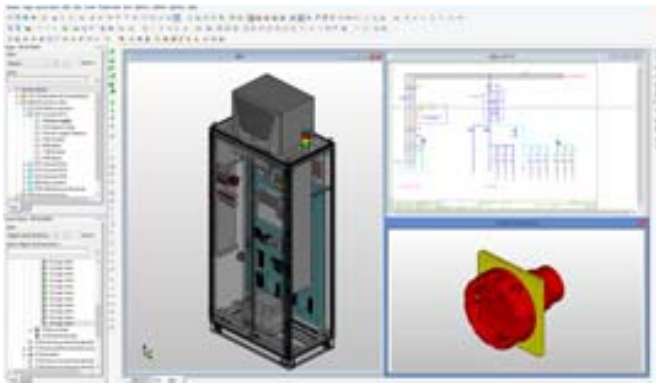
Socket-System Flex-Block



Socket-System TS



Anreih-Systeme TS 8 Engineering und Bearbeitung

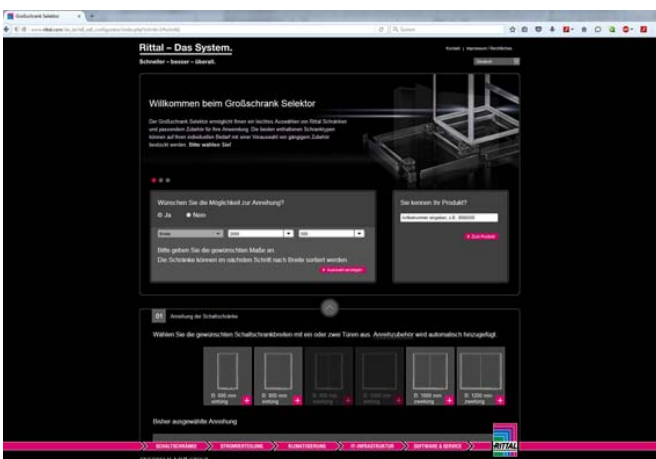


EPLAN Plattform

Mit EPLAN Pro Panel steht Ihnen die Software-Lösung für Projektierung und 3D-Montageaufbau von Schaltschränken zur Verfügung. Dabei unterstützen durchgängige Rittal Produktdaten aus dem EPLAN Data Portal das interdisziplinäre Engineering in Elektrokonstruktion und Schaltschrankprojektierung. Das virtuelle 3D-Produktdatenmodell stellt alle erforderlichen Daten für die Ansteuerung von NC-Fertigungsautomaten bereit.

- Planungshilfen für perfekte Dimensionierung und Raumnutzung
- Bereitstellung von Unterlagen für Materiallogistik und Fertigung
- Ansteuerung von Maschinen für die mechanische Bearbeitung und die maschinelle Kabelkonfektionierung

 **EPLAN Plattform**



Großschrank Selektor

Der Großschrank Selektor ermöglicht Ihnen ein leichtes Auswählen von Rittal Schränken und passendem Zubehör für Ihre Anwendung. Die beiden enthaltenen Schranktypen können auf Ihren individuellen Bedarf mit einer Vorauswahl von gängigem Zubehör bestückt werden.

 **Großschrank Selektor**



Rittal Automation Systems

Rittal automatisiert den Schaltschrankbau.

Mit dem neuen Geschäftsbereich Rittal Automation Systems erweitert Rittal sein umfangreiches Lösungsprogramm für den Steuerungs- und Schaltanlagenbau.

Damit steht ein umfassendes Ausrüstungsprogramm für den professionellen Werkstattbetrieb zur Verfügung.

Um einzelne Fertigungsschritte zu beschleunigen, bietet Rittal Automation Systems unterschiedliche Automatisierungskonzepte an, die wirtschaftlich je nach Anforderung und Betriebsgröße anpassbar sind. Das Produktspektrum reicht dabei von manuellen Werkzeugen bis zu vollautomatisierten Bearbeitungszentren.

 **Rittal Automation Systems**

Rittal – Das System.

Schneller – besser – überall.

- Schaltschränke
- Stromverteilung
- Klimatisierung
- IT-Infrastruktur
- Software & Service

Hier finden Sie die Kontaktdaten
zu allen Rittal Gesellschaften weltweit.



www.rittal.com/contact

ENCLOSURES

POWER DISTRIBUTION

CLIMATE CONTROL

IT INFRASTRUCTURE

SOFTWARE & SERVICES



FRIEDHELM LOH GROUP