

# Rittal – The System.

Faster – better – everywhere.

## Filterlüfter



3237.xxx  
3238.xxx  
3239.xxx  
3240.xxx

3241.xxx  
3243.xxx  
3244.xxx  
3245.xxx

Montage-, Installations- und Bedienungsanleitung

ENCLOSURES

POWER DISTRIBUTION

CLIMATE CONTROL

IT INFRASTRUCTURE

SOFTWARE & SERVICES

FRIEDHELM LOH GROUP



## **Vorwort**

Sehr geehrter Kunde!

Vielen Dank, dass Sie sich für einen Filterlüfter aus unserem Hause entschieden haben!

Ihre  
Rittal GmbH & Co. KG

Rittal GmbH & Co. KG  
Auf dem Stützelberg

35745 Herborn  
Germany

Tel.: +49(0)2772 505-0  
Fax: +49(0)2772 505-2319

E-Mail: [info@rittal.de](mailto:info@rittal.de)  
[www.rittal.com](http://www.rittal.com)  
[www.rittal.de](http://www.rittal.de)

Wir stehen Ihnen zu technischen Fragen rund um unser Produktspektrum zur Verfügung.

## Inhaltsverzeichnis

|          |  |          |           |                                      |           |
|----------|--|----------|-----------|--------------------------------------|-----------|
| <b>1</b> | <b>Hinweise zur Dokumentation</b> ..                   | <b>4</b> | <b>5</b>  | <b>Elektroinstallation</b>           |           |
| 1.1      | Mitgeltende Unterlagen                                 | 4        | 5         | durchführen                          | 9         |
| 1.2      | Aufbewahrung<br>der Unterlagen                         | 4        | 5.1       | Stromversorgung<br>installieren      | 9         |
| 1.3      | Verwendete Symbole                                     | 4        | 5.2       | Spannungsanschluss<br>drehen         | 9         |
| <b>2</b> | <b>Sicherheitshinweise</b>                             | <b>5</b> | 5.3       | Änderung der Luftförder-<br>richtung | 10        |
| <b>3</b> | <b>Gerätebeschreibung</b>                              | <b>5</b> | <b>6</b>  | <b>Inbetriebnahme</b>                | <b>10</b> |
| 3.1      | <b>Funktionsbeschreibung</b>                           | <b>5</b> | <b>7</b>  | <b>Filtereinbau und -wechsel</b>     | <b>10</b> |
| 3.1.1    | Hauptbestandteile                                      | 5        | <b>8</b>  | <b>Inspektion und Wartung</b>        | <b>11</b> |
| 3.1.2    | Regelung   | 6        | <b>9</b>  | <b>Lagerung und Entsorgung</b>       | <b>11</b> |
| 3.1.3    | Sicherheitseinrichtungen                               | 6        | <b>10</b> | <b>Technische Daten</b>              | <b>12</b> |
| 3.1.4    | Filtermatten   | 6        | <b>11</b> | <b>Ausschnitts-/Bohrmaße</b>         | <b>16</b> |
| 3.2      | <b>Bestimmungsgemäße<br/>Verwendung</b>                | <b>6</b> | <b>12</b> | <b>EMV-Lüfter/-Austrittsfilter</b>   | <b>17</b> |
| 3.3      | <b>Lieferumfang</b>                                    | <b>6</b> | <b>13</b> | <b>Anschlusspläne</b>                | <b>18</b> |
| <b>4</b> | <b>Montage und Anschluss</b>                           | <b>7</b> | <b>14</b> | <b>EG-Konformitätserklärung</b>      | <b>20</b> |
| 4.1      | <b>Wahl des Aufstellungsortes</b>                      | <b>7</b> |           |                                      |           |
| 4.2      | <b>Hinweise zur Montage</b>                            | <b>7</b> |           |                                      |           |
| 4.2.1    | Allgemeines  | 7        |           |                                      |           |
| 4.2.2    | Aufbau der Elektronikbauteile<br>im Schaltschrank      | 7        |           |                                      |           |
| 4.3      | <b>Filterlüfter bzw. Austrittsfilter<br/>montieren</b> | <b>7</b> |           |                                      |           |
| 4.3.1    | Schaltschrank ausschneiden                             | 7        |           |                                      |           |
| 4.3.2    | Filterlüfter montieren                                 | 8        |           |                                      |           |
| 4.4      | <b>Hinweise zur<br/>Elektroinstallation</b>            | <b>8</b> |           |                                      |           |
| 4.4.1    | Anschlussdaten   | 8        |           |                                      |           |
| 4.4.2    | Überspannungsschutz<br>und Netzbelastung               | 9        |           |                                      |           |
| 4.4.3    | Schutzleiteranschluss                                  | 9        |           |                                      |           |

# 1 Hinweise zur Dokumentation

DE

## 1 Hinweise zur Dokumentation

Diese Anleitung richtet sich an:

- Fachhandwerker, die mit der Montage und Installation des Filterlüfters betraut sind
- Fachleute, die mit der Bedienung des Filterlüfters betraut sind

### 1.1 Mitgeltende Unterlagen

Für die hier beschriebenen Gerätetypen existiert eine Montage-, Installations- und Bedienungsanleitung als Papierdokument und/oder CD-ROM dem Gerät beiliegend. Für Schäden, die durch Nichtbeachtung dieser Anleitungen entstehen, übernehmen wir keine Haftung. Gegebenenfalls gelten auch die Anleitungen des verwendeten Zubehörs.

### 1.2 Aufbewahrung der Unterlagen

Diese Anleitung sowie alle mitgeltenden Unterlagen sind Teil des Produktes. Sie müssen dem Anlagenbetreiber ausgehändigt werden. Dieser übernimmt die Aufbewahrung, damit die Unterlagen im Bedarfsfall zur Verfügung stehen.

## 1.3 Verwendete Symbole

- Ein Blickfangpunkt zeigt an, dass eine Handlung durchzuführen ist.



**Gefahr!**  
Unmittelbare Gefahr  
für Leib und Leben!



**Achtung!**  
Mögliche Gefahr  
für Produkt und Umwelt.



**Hinweis:**  
Nützliche Informationen  
und Besonderheiten.

## 2 Sicherheitshinweise

Beachten Sie die nachfolgenden Sicherheitshinweise bei Montage und Bedienung des Gerätes:

- Montage, Installation und Wartung dürfen nur durch ausgebildetes Fachpersonal erfolgen
- Lufteintritt und Luftaustritt des Filterlüfters im Schrankinneren und außerhalb dürfen nicht verbaut sein (siehe auch Abschnitt „4.2.2 Aufbau der Elektronikbauteile im Schaltschrank“, Seite 7)
- Die Verlustleistung der im Schaltschrank installierten Komponenten darf die spezifische Luftleistung des Filterlüfters nicht überschreiten
- Die Lamellen müssen mit der Öffnung immer nach unten zeigen
- Verwenden Sie ausschließlich Original-Ersatzteile und Zubehör
- Nehmen Sie am Filterlüfter keine Veränderungen vor, die nicht in dieser oder den mitgeltenden Anleitungen beschrieben sind
- Der Netzanschluss des Filterlüfters darf nur im spannungslosen Zustand durchgeführt werden. Schalten Sie die auf dem Typenschild angegebene Vorsicherung vor
- Die Änderung der Luftförderrichtung nur im spannungslosen Zustand durchführen
- Die Änderung der Netzanschlusspositionierung nur im spannungslosen Zustand durchführen
- Nicht in das sich drehende Lüfterrad greifen
- Elektrischer Anschluss sowie Reparaturen dürfen nur von autorisiertem Fachpersonal durchgeführt werden

## 3 Gerätebeschreibung

Je nach Gerätetyp kann das Aussehen Ihres Filterlüfters von den in dieser Anleitung gezeigten Abbildungen abweichen. Die Funktion ist jedoch prinzipiell immer gleich.

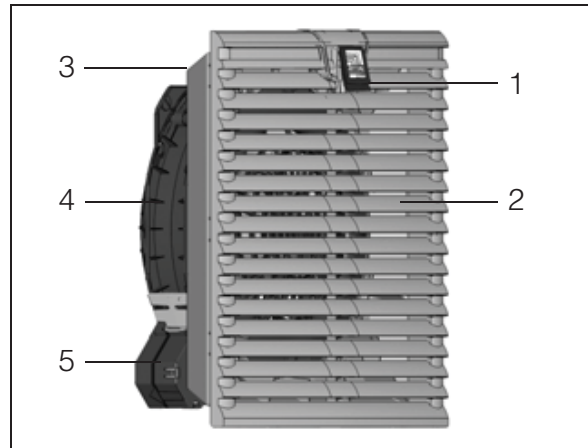


Abb. 1: Gerätebeschreibung

### Legende

- 1 Funktionslogo  
(Entriegelung Lamellengitter)
- 2 Lamellengitter
- 3 Filterkasten mit Filtermatte
- 4 Lüftergehäuse
- 5 Variabler, elektrischer Anschluss

### 3.1 Funktionsbeschreibung

Der Filterlüfter in Verbindung mit dem bzw. den entsprechenden Austrittsfiltern dient dazu, Verlustwärme aus Schaltschränken abzuführen, den Schrank zu belüften und temperaturempfindliche Bauteile zu schützen. Dies geschieht durch direkte Zuführung von Umgebungsluft, die unter der zulässigen Schaltschrank-Innentemperatur liegen muss. Das System wird in vorgefertigte Ausbrüche montiert.

#### 3.1.1 Hauptbestandteile

Der Filterlüfter besteht aus den vier Hauptbestandteilen: Ventilatormotor, Filterkasten, Lamellengitter mit Funktionslogo und Filtermedium.

# 3 Gerätebeschreibung

DE

## 3.1.2 Regelung

Die Rittal Filterlüfter lassen sich effizienter über Thermostat (Best.-Nr. 3110.000), digitale Temperaturanzeige (Best.-Nr. 3114.200), temperaturabhängige Drehzahlregelung (Best.-Nr. 3120.200, 3235.440, 3235.450) und/oder Hygrostat (Best.-Nr. 3118.000) steuern.



### Hinweis:

Die Steuereinheit 3120.200 ist nur für 1-phasige AC Geräte einsetzbar. Die Steuereinheiten 3235.440 und 3235.450 sind nur einsetzbar bei Filterlüftern mit integrierter Steuerschnittstelle (EC Filterlüfter und Filterlüfter mit EMV-Schirmung ab einer Luftleistung von 180 m<sup>3</sup>/h. Best.-Nr. 3240.500/600, 3241.500/600, 3243.500/600, 3244.500/600, 3245.500/600).

## 3.1.3 Sicherheitseinrichtungen

Der Ventilator ist zum Schutz gegen Überlast und teilweise gegen Übertemperatur mit thermischen Wicklungsschutzeinrichtungen ausgestattet. Bei Drehstromlüftern liegt der Wicklungsschutz im Sternpunkt des Motors.

## 3.1.4 Filtermatten

Der Filterlüfter/Austrittsfilter wird mit einer installierten Standard-Filtermatte ausgeliefert. Je nach Staubaufkommen müssen Sie den Filter regelmäßig kontrollieren und nach Bedarf auswechseln.

Zur Erhöhung der Schutzart und bei Stäuben mit einer Korngröße < 10 µm empfehlen wir den Einsatz von Feinfiltermatten.



### Hinweis:

Die Luftfördermenge reduziert sich.  
Spezielle Filtermatten für EMV-Filterlüfter erforderlich (siehe Zubehör).

## 3.2 Bestimmungsgemäße Verwendung

Rittal Filterlüfter wurden nach dem Stand der Technik und den anerkannten sicherheitstechnischen Regeln entwickelt und konstruiert. Dennoch können bei unsachgemäßer Verwendung Gefahren für Leib und Leben von Personen bzw. Sachschäden auftreten. Das Gerät ist ausschließlich zum Belüften von Schaltschränken und Elektronikgehäusen vorgesehen. Eine andere Verwendung gilt als nicht bestimmungsgemäß. Für hieraus entstehende Schäden oder für unsachgemäße Montage, Installation und Anwendung haftet der Hersteller nicht. Das Risiko trägt allein der Anwender.

Zur bestimmungsgemäßen Verwendung gehören auch das Beachten aller geltenden Unterlagen sowie die Einhaltung von Inspektions- und Wartungsbedingungen.

## 3.3 Lieferumfang

Der Lüfter wird in einer Verpackungseinheit in komplett montiertem Zustand anschlussfertig geliefert. Prüfen Sie den Lieferumfang auf Vollständigkeit:

| Anzahl | Bezeichnung   |
|--------|---|
| 1      | Filterlüfter  |
| 4      | – Befestigungsschrauben (nicht bei 3237.1xx bis 3239.1xx) |
| 1      | – Montage-, Installations- und Bedienungsanleitung        |
| 1      | Bohrschablone, selbstklebend                              |
| 1      | Standard- bzw. EMV-Filtermatte                            |

Tab. 1: Lieferumfang

## 4 Montage und Anschluss

### 4.1 Wahl des Aufstellungsortes

Beachten Sie bei dem Aufstellungsort des Schaltschranks folgende Hinweise:

- Der Aufstellungsort und damit die Anordnung des Filterlüfters muss so gewählt sein, dass eine gute Be- und Entlüftung gewährleistet ist
- Der Aufstellungsort muss frei von starkem Schmutz und Feuchtigkeit sein
- Der Filterlüfter muss immer an vertikalen Flächteilen (Tür oder Wänden) montiert werden
- Die Umgebungstemperatur muss niedriger als die zulässige Schaltschrank-Innentemperatur sein
- Die auf dem Typenschild des Gerätes angegebenen Netzanschlussdaten müssen gewährleistet sein

### 4.2 Hinweise zur Montage

#### 4.2.1 Allgemeines

- Achten Sie darauf, dass die Verpackung keine Beschädigungen aufweist. Jeder Verpackungsschaden kann die Ursache für einen nachfolgenden Funktionsausfall sein
- Um den Luftaustausch zu sichern, müssen Filterlüfter und Austrittsfilter an einem Gehäuse montiert werden



#### **Hinweis:**

Der Austrittsfilter muss mindestens die gleiche Größe haben wie der Filterlüfter.

- Der Schaltschrank muss allseitig abgedichtet sein (IP 54). Bei undichtem Schaltschrank kann je nach Luftförder- richtung des Lüfters ungefilterte, kontaminierte Luft in den Schaltschrank gelangen
- Bei senkrechter Anreihung der Filterlüfter sollte ein Mindestabstand von 15 mm (von Bohrschablone zu Bohrschablone) eingehalten werden. Nur so ist ein problemlos Aufklappen des Lamellengitters gewährleistet.

### 4.2.2 Aufbau der Elektronikbauteile im Schaltschrank

Achten Sie auf den Luftstrom der Eigengebläse von Elektronikeinbauten. Es ist bei der Installation sicherzustellen, dass sich die Luftströme von Lüfter und Elektronikeinbauten nicht negativ (Luftkurzschluss) beeinflussen. Entsprechende Mindestabstände zwischen Lüfter und Bauteil sind einzuhalten, so dass eine ungehinderte Luftzirkulation gesichert ist.

### 4.3 Filterlüfter bzw. Austrittsfilter montieren

Der Filterlüfter bzw. Austrittsfilter wird an einem vertikalen Flächteil des Schaltschranks montiert:

- Dazu müssen Sie entsprechend der im Lieferumfang enthaltenen Bohrschablone die Tür, Seiten- bzw. Rückwand ausschneiden.

In der Regel wird der Filterlüfter immer im unteren, der Austrittsfilter im oberen Schrankbereich montiert.

#### 4.3.1 Schaltschrank ausschneiden

- Kleben Sie die mitgelieferte selbstklebende Bohrschablone auf die vorge-sehene Stelle an Tür, Seiten- bzw. Rückwand des Schaltschranks auf.

Auf der Bohrschablone befinden sich Be-maßungslinien für den Ausbruch und Bohr-vorgaben zur Montage und Befestigung Ihres Lüfters (nur erforderlich bei einer Blechstärke > 2,5 mm). Siehe auch Abb. 8 und Abb. 9, Seite 16.



#### **Verletzungsgefahr!**

**Entgraten Sie alle Ausschnitte sorgfältig, um Verletzungen durch scharfe Kanten zu vermeiden.**

- Schneiden Sie die Ausschnitte einschließlich der Linienbreite gemäß der Bohrschablone auf. Entgraten Sie die Ausschnitte.



# 4 Montage und Anschluss

DE

## 4.3.2 Filterlüfter montieren

- Der Lüfter ist durch einfaches Einrasten in den vorgefertigten Montageausbruch werkzeuglos montierbar
- Achten Sie auf ein korrektes Einhängen der Rastnasen, um sicheren Halt zu gewährleisten
- Ab einer Blechstärke von > 2 mm sollten die Rastnasen einzeln eingedrückt werden
- Ab einer Blechstärke von > 2,5 mm ist ein zusätzliches Verschrauben des Filterlüfters erforderlich
- Um die unteren Bohrungen zu setzen, muss das Lamellengitter wie unter Abb. 2 dargestellt abgenommen werden

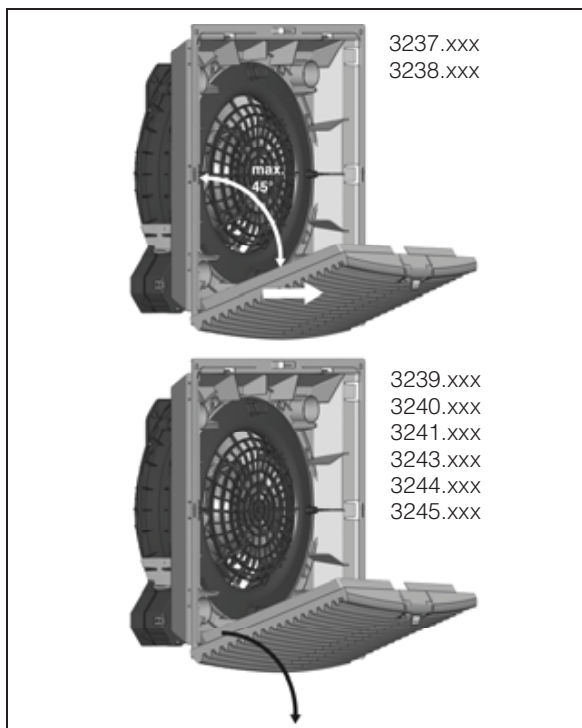


Abb. 2: Lamellengitter abnehmen

- Beim Transport ist ein Verschrauben des Lüfters notwendig, um ein Herausfallen aus dem Montageausbruch zu verhindern.
- Bei dem Lüftermotor handelt es sich um ein drehendes Bauteil, das Schwingungen und Vibrationen übertragen kann. Es sind im Vorfeld vom Anlagenerrichter entsprechende Maßnahmen zur Schwingungsentkoppelung zu treffen.

- Schutzarthöhung kann durch folgendes Zubehör erreicht werden:
  - IP 55 durch Verwendung einer zusätzlichen Feinfiltermatte oder Strahlwasserhaube.
  - IP 56 durch Einsatz einer Strahlwasserhaube.



### Hinweis:

Zur Erhöhung der Schutzart muss bei Filterlüfter und Ausstrittsfilter eine zusätzliche Feinfiltermatte bzw. Strahlwasserhaube eingesetzt werden.

## 4.4 Hinweise zur Elektroinstallation

Beachten Sie bei der Elektroinstallation alle gültigen nationalen und regionalen Vorschriften sowie die Vorschriften des zuständigen EVUs. Die Elektroinstallation darf nur durch autorisiertes Fachpersonal durchgeführt werden, das für die Einhaltung der bestehenden Normen und Vorschriften verantwortlich ist.

### 4.4.1 Anschlussdaten

- Die Anschlussspannung und -frequenz muss den auf dem Typenschild angegebenen Nennwerten entsprechen
- Der elektrische Anschluss und Reparaturen dürfen nur von autorisiertem Fachpersonal durchgeführt werden. Nur Original-Ersatzteile verwenden
- Installieren Sie als Leitungskurzschlussschutz bei 1~ und 24 V (DC) Lüftern die auf dem Typenschild angegebene Vorsicherung (Leitungsschutzschalter oder Schmelzsicherung)
- Bei Drehstromausführung installieren Sie als Leitungs- und Kurzschlussschutz die auf dem Typenschild angegebene Vorsicherung bzw. einen Leistungs-/ Motorschutzschalter und stellen diesen auf den angegebenen Nennwert ein
- Die Luftförder- und Drehrichtung ist auf dem Motorgehäuse jeweils mit einem Pfeil gekennzeichnet
- Beim Fehlen einer Phase läuft der Lüfter nicht an. Bei falschem Drehfeld läuft der Lüfter rückwärts



# 5 Elektroinstallation durchführen

DE

## 4.4.2 Überspannungsschutz und Netzbelastung

Das Gerät hat keinen eigenen Überspannungsschutz. Maßnahmen zum wirksamen Blitz- und Überspannungsschutz müssen netzseitig vom Betreiber getroffen werden. Die Netzspannung darf die Toleranz von  $\pm 10\%$  nicht überschreiten.

## 4.4.3 Schutzleiteranschluss

Der Schutzleiteranschluss muss mit dem Schutzleitersystem des Gesamtsystems verbunden sein.

## 5 Elektroinstallation durchführen

### 5.1 Stromversorgung installieren

- Vervollständigen Sie die Elektroinstallation anhand der Elektro-Schaltpläne.



#### Hinweis:

Technische Daten siehe Typenschild.

- Rote Abdeckung des Elektroanschlusses abziehen.

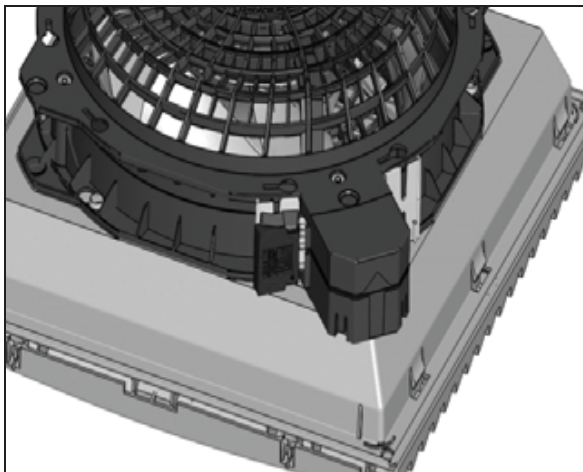


Abb. 3: Zugang elektrischer Anschluss

- Führen Sie die Anschlusskabel mit Aderendhülsen in die Federzugklemmen ein. Den Leiterquerschnitt entsprechend Vorsicherung wählen ( $2 \times 0,75 - 2,5 \text{ mm}^2$  mehrdrähtig,  $2 \times 1,5 - 2,5 \text{ mm}^2$  feindrähtig verschweißt).



#### Achtung!

Wenn keine Aderendhülsen verwendet werden, die Einzeldrähte max. 9 mm abisolieren (Einhaltung der Luft- und Kriechstrecken).

- Abdeckung des Elektroanschlusses wieder aufstecken.



#### Hinweis:

Beim Filterlüfter 3237.xxx erfolgt der Anschluss über 2 Einzeladern, welche aus dem Gerät rausführen.

### 5.2 Spannungsanschluss drehen

Sollte die Position des Spannungsanschlusses nicht optimal zugänglich sein, kann dieser um jeweils  $90^\circ$  rastend gedreht werden. Dazu ist auf der Rückseite des Lüfters der Entriegelungsknopf des Bayonette-Verschlusses zu drücken. Bei den Geräten 3238.xxx bis 3239.xxx erfolgt das Entriegeln durch Ziehen der Lasche (siehe Abb. 4) des Bayonette-Verschlusses.

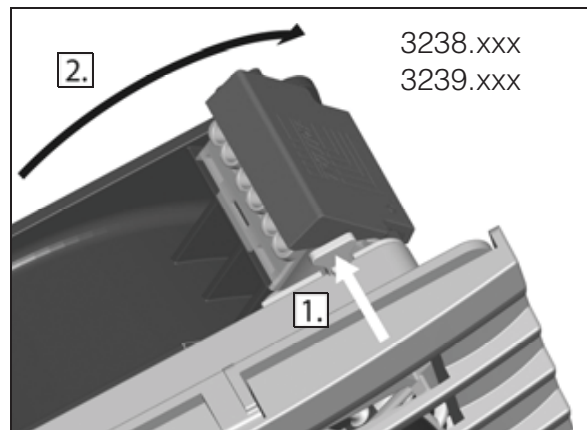


Abb. 4: Entriegelung Bayonette-Verschluss

Bei den Geräten 3240.xxx, 3241.xxx, 3243.xxx bis 3245.xxx erfolgt das Entriegeln durch Drücken auf den Entriegelungsknopf des Bayonette-Verschlusses (siehe Abb. 5). Dieser befindet sich auf der gegenüberliegenden Ecke zur Anschlussklemme.

# 6 Inbetriebnahme

DE

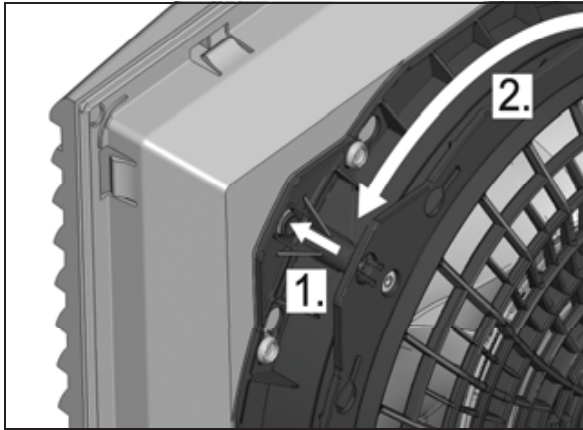


Abb. 5: Entriegelung Bayonette-Verschluss

## 5.3 Änderung der Luftförderrichtung

Die Luftförderrichtung ist serienmäßig druckseitig von außen in den Schrank blasend. Sollte aus technischen Gründen (Platz, spezifische Bauteil-Luftführung etc.) ein Wechsel der Luftförderrichtung erforderlich sein, ist dies einfach möglich. Dazu muss das Lüftergehäuse entriegelt und um 180° gedreht werden. Zur Entriegelung erfolgt die gleiche Vorgehensweise wie unter „5.2 Spannungsanschluss drehen“, Seite 9.

Beachten Sie bitte auch die Hinweise unter „4.2.1 Allgemeines“, Seite 7.

## 6 Inbetriebnahme

Der Filterlüfter arbeitet automatisch, d. h. nach Einschalten der Stromversorgung läuft der Ventilator.

In Abhängigkeit des Modells sind folgende Spannungsvarianten möglich:

- 24 V, DC
- 115 V, 1~
- 230 V, 1~
- 400/460 V, 3 Phasen

## 7 Filtereinbau und -wechsel

Serienmäßig ist in Filterlüfter und Austrittsfilter eine Standardfiltermatte zur Vorfiltrierung von trockenem, grobem Staub und Flusen in der Umgebungsluft enthalten. Zur Erhöhung der Schutzart und bei Stäuben mit einer Korngröße  $< 10 \mu\text{m}$  empfehlen wir den Einsatz von Feinfiltermatten (optional erhältlich).

Je nach Staubaufkommen sollten Sie den Filter regelmäßig kontrollieren (Empfehlung: spätestens nach 2000 Betriebsstunden) und bei Bedarf auswechseln.



### Hinweis:

Verwenden Sie ausschließlich original Rittal Filtermedien mit dem Rittal Schriftzug, um Schutzart, Luftleistung und Zulassung zu gewährleisten.



### Verletzungsgefahr!

**Filtermatte nur bei stehendem Lüfterrad wechseln. Nicht in das Lüfterrad greifen.**

Zum Filtereinbau bzw. -wechsel gehen Sie bitte wie folgt vor (Luftförderrichtung: von außen in den Schrank blasend):

- Ziehen Sie zunächst das Funktionslogo im Lamellengitter mit dem Finger ein Stück nach oben (siehe Abb. 6)
- Nach der Entriegelung können Sie das Lamellengitter um ca. 70° bzw. 90° nach unten klappen
- Legen Sie nun, falls erforderlich, zunächst die Feinfiltermatte in das Gehäuse ein
- Beachten Sie dabei, dass die offene (aufgeraute) Seite in Richtung Lamellengitter zeigt
- Legen Sie anschließend die mitgelieferte Standardfiltermatte ein
- Beachten Sie auch hier, dass die offene Seite (ohne Rittal Schriftzug) in Richtung Lamellengitter zeigt (siehe Abb. 7)
- Klappen Sie nun das Lamellengitter wieder auf das Gehäuse, bis es hörbar einrastet

# 8 Inspektion und Wartung

DE

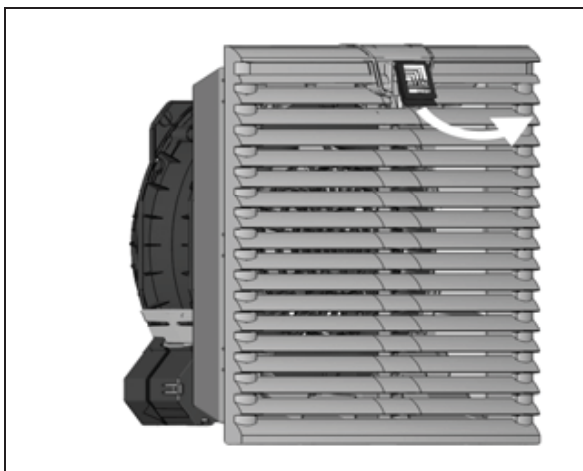


Abb. 6: Entriegeln des Lamellengitters

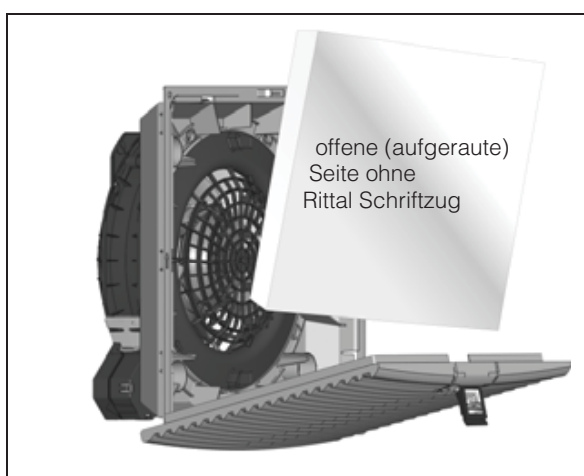


Abb. 7: Standardfiltermatte einbauen



## Hinweis:

Bei Änderung der Luftförder-richtung (siehe 5.3, „Änderung der Luftförderrichtung“, Seite 10) erfolgt der Einbau entgegengesetzt.

## 8 Inspektion und Wartung



**Gefahr durch Stromschlag!**  
**Das Gerät steht unter Spannung.**  
**Schalten Sie vor Öffnen die Spannungsversorgung ab und sichern Sie diese gegen versehentliches Wiedereinschalten.**

Der eingebaute wartungsfreie Ventilator ist gleitgelagert (3237.xxx, 3238.xxx und 3239.xxx) bzw. kugelgelagert (3240.xxx, 3241.xxx, 3243.xxx bis 3245.xxx), feuchtigkeits- und staubgeschützt und mit einem Temperaturwächter ausgestattet. Die Lebenserwartung beträgt mindestens 40.000 Betriebsstunden (L10, 40°C). Der Filterlüfter ist damit weitgehend wartungsfrei. Die Komponenten können bei sichtbarem Verschmutzungsgrad von Zeit zu Zeit mit Hilfe eines Staubsaugers bzw. mit Druckluft gereinigt werden.

Hartnäckiger, ölgetränkter Schmutz kann mit nicht brennbarem Reiniger, z. B. Kaltreiniger, entfernt werden.



**Achtung!**  
**Brandgefahr!**  
**Verwenden Sie keine brennbaren Flüssigkeiten zur Reinigung.**

Reihenfolge der Wartungsmaßnahmen:

- Überprüfen des Verschmutzungsgrades
- Filterverschmutzung?  
Filter wechseln.
- Lüfterlamellen verschmutzt?  
Reinigen.
- Geräusentwicklung der Ventilatoren überprüfen.
- Druckluftreinigung

## 9 Lagerung und Entsorgung



**Achtung!**  
**Beschädigungsgefahr!**  
**Der Filterlüfter darf während der Lagerung nicht Temperaturen über +70°C und unter -30°C ausgesetzt werden.**

Die Entsorgung kann im Rittal Werk durchgeführt werden. Sprechen Sie uns an.

# 10 Technische Daten

DE

## 10 Technische Daten

- Halten Sie die Netzanschlussdaten (Spannung und Frequenz) gemäß den Angaben auf dem Typenschild ein
- Halten Sie die Vorsicherung gemäß den Angaben auf dem Typenschild ein

|   | Einheit | Best.-Nr.  |                   |                                 |  |                   |                                 |
|---|---------|--|-------------------|---------------------------------|--|-------------------|---------------------------------|
| <b>Filterlüfter RAL 7035</b>  | –       | <b>3237.100</b>  | <b>3237.110</b>   | <b>3237.124</b>                 | <b>3238.100</b>  | <b>3238.110</b>   | <b>3238.124</b>                 |
| <b>Filterlüfter RAL 9005</b>  |         | <b>3237.108</b>  | <b>3237.118</b>   | -                               | <b>3238.108</b>  | <b>3238.118</b>   | -                               |
| <b>EMV</b>  | –       | <b>3237.600</b>  | -                 | -                               | <b>3238.600</b>  | -                 | -                               |
| <b>Filterlüfter RAL 7035</b>  |         |  |                   |                                 |  |                   |                                 |
| Bemessungs-<br>betriebsspannung                                       | V<br>Hz | 230, 1~,<br>50/60  | 115, 1~,<br>50/60 | 24 (DC)                         | 230, 1~,<br>50/60  | 115, 1~,<br>50/60 | 24 (DC)                         |
| Bemessungsstrom<br>max.   | A       | 0,065/0,052  | 0,12/0,1          | 0,125                           | 0,12/0,11  | 0,24/0,22         | 0,24                            |
| Leistungsaufnahme   | W       | 11/9   |                   | 3                               | 19/18  |                   | 5,5                             |
| Vorsicherung T  | A       | 2  |                   |                                 |  |                   |                                 |
| Abmessungen   |         |  |                   |                                 |  |                   |                                 |
| Breite (B1) x Höhe (H1)   | mm      | 116,5 x 116,5  |                   |                                 | 148,5 x 148,5  |                   |                                 |
| Erforderlicher<br>Montageausbruch<br>(B2 x H2)                        | mm      | 92 x 92  |                   |                                 | 124 x 124  |                   |                                 |
| Tiefe (T1)  | mm      | 16   |                   |                                 |  |                   |                                 |
| Maximale<br>Einbautiefe (T2)  | mm      | 43   |                   |                                 | 58,5   |                   |                                 |
| Luftleistung freiblasend  | m³/h    | 20/25  |                   | 20                              | 55/66  |                   | 55                              |
| Luftleistung<br>mit Austrittsfilter<br>inkl. Standard-<br>filtermatte | m³/h    | 1 x 3237.20x: 15/18  |                   |                                 | 1 x 3238.20x: 43/50  |                   |                                 |
|   |         | –  |                   |                                 | 2 x 3238.20x: 46/56  |                   |                                 |
| <b>Austrittsfilter RAL 7035</b>                                       |         | <b>3237.200</b>  |                   |                                 | <b>3238.200</b>  |                   |                                 |
| <b>Austrittsfilter RAL 9005</b>                                       |         | <b>3237.208</b>  |                   |                                 | <b>3238.208</b>  |                   |                                 |
| <b>EMV</b>  |         | <b>3237.060</b>  |                   |                                 | <b>3238.060</b>  |                   |                                 |
| <b>Austrittsfilter RAL 7035</b>                                       |         |  |                   |                                 |  |                   |                                 |
| Lüfter  | –       | Axial,<br>selbstanlaufender<br>Spaltpolmotor                                 |                   | Axial,<br>Gleich-<br>strommotor | Axial,<br>selbstanlaufender<br>Spaltpolmotor   |                   | Axial,<br>Gleich-<br>strommotor |
| Schalldruckpegel  | dB (A)  | 38/43  |                   | 38                              | 46/49  |                   | 46                              |
| Betriebstemperatur  | °C      | -15...+55  |                   |                                 |  |                   |                                 |
| Lagertemperatur   | °C      | -30...+70  |                   |                                 |  |                   |                                 |
| Schutzart<br>(nach IEC 60 529)  | –       | IP 54 Standard<br>IP 55 mit Strahlwasserhaube<br>IP 56 mit Strahlwasserhaube |                   |                                 | IP 54 Standard<br>IP 54 mit zusätzlicher Feinfilter-<br>matte<br>IP 56 mit Strahlwasserhaube |                   |                                 |

Tab. 2: Technische Daten

Technische Änderungen vorbehalten.

# 10 Technische Daten

DE

|   | Einheit | Best.-Nr.  |                   |                        |
|---|---------|--|-------------------|------------------------|
| <b>Filterlüfter RAL 7035</b>  |         | <b>3239.100</b>  | <b>3239.110</b>   | <b>3239.124</b>        |
| <b>Filterlüfter RAL 9005</b>  |         | <b>3239.108</b>  | <b>3239.118</b>   | -                      |
| <b>EMV Filterlüfter RAL 7035</b>                                      |         | <b>3239.600</b>  | -                 | -                      |
| Bemessungs-<br>betriebsspannung                                       | V<br>Hz | 230, 1~,<br>50/60  | 115, 1~,<br>50/60 | 24 (DC)                |
| Bemessungsstrom<br>max.   | A       | 0,12/0,11  | 0,24/0,22         | 0,23                   |
| Leistungsaufnahme   | W       | 19/18  |                   | 5,5                    |
| Vorsicherung T  | A       | 2  |                   |                        |
| Abmessungen   |         |  |                   |                        |
| Breite (B1) x Höhe (H1)   | mm      | 204 x 204  |                   |                        |
| Erforderlicher<br>Montageausbruch<br>(B2 x H2)                        | mm      | 177 x 177  |                   |                        |
| Tiefe (T1)  | mm      | 24   |                   |                        |
| Maximale Einbautiefe<br>(T2)  | mm      | 90   |                   |                        |
| Luftleistung freiblasend  | m³/h    | 105/120  |                   | 105                    |
| Luftleistung<br>mit Austrittsfilter<br>inkl. Standard-<br>filtermatte | m³/h    | 1 x 3239.20x: 87/100   |                   |                        |
|   |         | 2 x 3239.20x: 93/108   |                   |                        |
|   |         | 1 x 3240.20x: 98/111   |                   |                        |
| <b>Austrittsfilter RAL 7035</b>                                       |         |  | <b>3239.200</b>   |                        |
| <b>Austrittsfilter RAL 9005</b>                                       |         |  | <b>3239.208</b>   |                        |
| <b>EMV Austrittsfilter RAL 7035</b>                                   |         |  | <b>3239.060</b>   |                        |
| Lüfter  | -       | Axial selbstanlaufender Spaltpolmotor  |                   | Axial Gleichstrommotor |
| Schalldruckpegel  | dB (A)  | 46/49  |                   | 46                     |
| Betriebstemperatur  | °C      | -15...+55  |                   |                        |
| Lagertemperatur   | °C      | -30...+70  |                   |                        |
| Schutzart<br>(nach IEC 60 529)  | -       | IP 54 Standard<br>IP 55 mit zusätzlicher Feinfiltermatte oder Strahlwasserhaube<br>IP 56 mit Strahlwasserhaube |                   |                        |

Tab. 3: Technische Daten

Technische Änderungen vorbehalten.

# 10 Technische Daten

DE

|   | Einheit | Best.-Nr.  |                   |                                    |   |                   |                                    |
|---|---------|--|-------------------|------------------------------------|---|-------------------|------------------------------------|
| <b>Filterlüfter RAL 7035</b>  |         | <b>3240.100</b>  | <b>3240.110</b>   | <b>3240.124</b>                    | <b>3241.100</b>                                 | <b>3241.110</b>   | <b>3241.124</b>                    |
| <b>Filterlüfter RAL 9005</b>  |         | <b>3240.108</b>  | <b>3240.118</b>   | -                                  | <b>3241.108</b>                                 | <b>3241.118</b>   | -                                  |
| <b>EMV</b>  |         |  |                   |                                    |   |                   |                                    |
| <b>Filterlüfter RAL 7035</b>  |         | <b>3240.600</b>  | -                 | -                                  | <b>3241.600</b>                                 | -                 | -                                  |
| Bemessungs-<br>betriebsspannung                                       | V<br>Hz | 230, 1~,<br>50/60  | 115, 1~,<br>50/60 | 24 (DC)                            | 230, 1~,<br>50/60                               | 115, 1~,<br>50/60 | 24 (DC)                            |
| Bemessungsstrom<br>max.   | A       | 0,21/0,19  | 0,42/0,38         | 0,43                               | 0,26/0,24                                       | 0,52/0,48         | 0,8                                |
| Leistungs-<br>aufnahme  | W       | 35/34  |                   | 10                                 | 40/42   | 40/42             | 19                                 |
| Vorsicherung T  | A       | 2  | 4                 | 2                                  | 4   |                   | 2                                  |
| Abmessungen   |         |  |                   |                                    |   |                   |                                    |
| Breite (B1) x<br>Höhe (H1)  | mm      | 255 x 255  |                   |                                    |   |                   |                                    |
| Erforderlicher<br>Montageausbruch<br>(B2 x H2)                        | mm      | 224 x 224  |                   |                                    |   |                   |                                    |
| Tiefe (T1)  | mm      | 25   |                   |                                    |   |                   |                                    |
| Maximale<br>Einbautiefe (T2)  | mm      | 107  |                   |                                    |   |                   |                                    |
| Luftleistung<br>freiblasend   | m³/h    | 180/160  |                   | 180                                | 230/250   |                   | 230                                |
| Luftleistung<br>mit Austrittsfilter<br>inkl. Standard-<br>filtermatte | m³/h    | 1 x 3240.20x: 138/121  |                   |                                    | 1 x 3240.20x: 183/205                           |                   |                                    |
|   |         | 2 x 3240.20x: 165/140  |                   |                                    | 2 x 3240.20x: 203/230                           |                   |                                    |
|   |         | 1 x 3243.20x: 165/140  |                   |                                    | 1 x 3243.20x: 203/230                           |                   |                                    |
| <b>Austrittsfilter RAL7035</b><br><b>Austrittsfilter RAL9005</b>      |         | <b>3240.200</b><br><b>3240.208</b>   |                   |                                    |   |                   |                                    |
| <b>EMV</b><br><b>Austrittsfilter RAL7035</b>                          |         | <b>3240.060</b>  |                   |                                    |   |                   |                                    |
| Lüfter  | -       | Diagonal,<br>selbstanlaufender<br>Spaltpolmotor  |                   | Diagonal,<br>Gleich-<br>strommotor | Diagonal,<br>selbstanlaufender<br>Spaltpolmotor |                   | Diagonal,<br>Gleich-<br>strommotor |
| Schalldruckpegel  | dB (A)  | 51/46  |                   | 51                                 | 54/56   |                   | 54                                 |
| Betriebs-<br>temperatur   | °C      | -30...+55  |                   |                                    |   |                   |                                    |
| Lagertemperatur   | °C      | -30...+70  |                   |                                    |   |                   |                                    |
| Schutzart<br>(nach IEC 60 529)  | -       | IP 54 Standard<br>IP 55 mit zusätzlicher Feinfiltermatte oder Strahlwasserhaube<br>IP 56 mit Strahlwasserhaube |                   |                                    |   |                   |                                    |

Tab. 4: Technische Daten

Technische Änderungen vorbehalten.

# 10 Technische Daten

DE

|   | Einheit | Best.-Nr.   |                      |                          |                      |                                 |  |                           |  |
|---|---------|---|----------------------|--------------------------|----------------------|---------------------------------|--|---------------------------|--|
| <b>Filterlüfter RAL 7035</b>  |         | <b>3243.100</b>   | <b>3243.110</b>      | <b>3244.100</b>          | <b>3244.110</b>      | <b>3244.140</b>                 | <b>3245.500</b>  | <b>3245.510</b>           |  |
| <b>Filterlüfter RAL 9005</b>  |         | <b>3243.108</b>   | <b>3243.118</b>      | <b>3244.108</b>          | <b>3244.118</b>      | -                               | <b>3245.508</b>  | <b>3245.518</b>           |  |
| <b>EMV</b>  |         |   |                      |                          |                      |                                 |  |                           |  |
| <b>Filterlüfter RAL 7035</b>  |         | <b>3243.600</b>   | -                    | <b>3244.600</b>          | -                    | -                               | <b>3245.600</b>  | -                         |  |
| Bemessungs-<br>betriebs-<br>spannung                                  | V<br>Hz | 230,<br>1~,<br>50/60  | 115,<br>1~,<br>50/60 | 230,<br>1~,<br>50/60     | 115,<br>1~,<br>50/60 | 400<br>3~,50/60<br>460,3~,60    | 200...240<br>1~,<br>50/60  | 100...130<br>1~,<br>50/60 |  |
| Bemessungs-<br>strom max.   | A       | 0,37/0,39   | 0,78/0,8             | 0,43/0,6                 | 0,9/1,25             | 0,17/0,21                       | 1,33   | 2,1                       |  |
| Leistungs-<br>aufnahme  | W       | 70/87   | 75/90                | 95/135                   | 100/145              | 93/140                          | 165  | 165                       |  |
| Vorsicherung T  | A       | 4   | 6                    | 4                        | 6                    | Motor-<br>schutz-<br>schalter   | 4  | 6                         |  |
| Abmessungen   |         |   |                      |                          |                      |                                 |  |                           |  |
| Breite (B1) x<br>Höhe (H1)  | mm      | 323 x 323   |                      |                          |                      |                                 |  |                           |  |
| Erforderlicher<br>Montageaus-<br>bruch (B2 x H2)                      | mm      | 292 x 292   |                      |                          |                      |                                 |  |                           |  |
| Tiefe (T1)  | mm      | 25  |                      |                          |                      |                                 |  |                           |  |
| Maximale<br>Einbautiefe (T2)  | mm      | 118,5   |                      | 130,5                    |                      |                                 | 130,5  |                           |  |
| Luftleistung<br>freiblasend   | m³/h    | 550/600   |                      | 700/770                  |                      |                                 | 900  |                           |  |
| Luftleistung<br>mit Austrittsfilter<br>inkl. Standard-<br>filtermatte | m³/h    | 1 x 3243.20x:<br>465/510  |                      | 1 x 3243.20x:<br>544/587 |                      |                                 | 1 x 3243.20x:<br>680   |                           |  |
|   |         | 2 x 3243.20x:<br>508/548  |                      | 2 x 3243.20x:<br>630/690 |                      |                                 | 2 x 3243.20x:<br>820   |                           |  |
| <b>Austrittsfilter RAL7035</b><br><b>Austrittsfilter RAL9005</b>      |         | <b>3243.200</b><br><b>3243.208</b>  |                      |                          |                      |                                 |  |                           |  |
| <b>EMV</b><br><b>Austrittsfilter RAL7035</b>                          |         | <b>3243.060</b>   |                      |                          |                      |                                 |  |                           |  |
| Lüfter  | -       | Diagonal,<br>Kondensatormotor   |                      |                          |                      | Diagonal,<br>Drehstrom<br>motor | Diagonal,<br>EC-Motor  |                           |  |
| Schalldruck-<br>pegel   | dB(A)   | 59/61   |                      | 65/66                    |                      | 67/70                           | 72   |                           |  |
| Betriebs-<br>temperatur   | °C      | -30...+55   |                      |                          |                      |                                 |  |                           |  |
| Lagertemperatur   | °C      | -30...+70   |                      |                          |                      |                                 |  |                           |  |
| Schutzart<br>(nach<br>IEC 60 529)                                     | -       | IP 54 Standard<br>IP 55 mit zusätzlicher Feinfiltermatte<br>oder Strahlwasserhaube<br>IP 56 mit Strahlwasserhaube |                      |                          |                      |                                 | IP 51 Standard<br>IP 52 mit<br>zusätzlicher<br>Feinfiltermatte<br>IP 56 mit<br>Strahlwasserhaube |                           |  |

Tab. 5: Technische Daten

Technische Änderungen vorbehalten.



# 11 Ausschnitts-/Bohrmaße

DE

## 11 Ausschnitts-/Bohrmaße

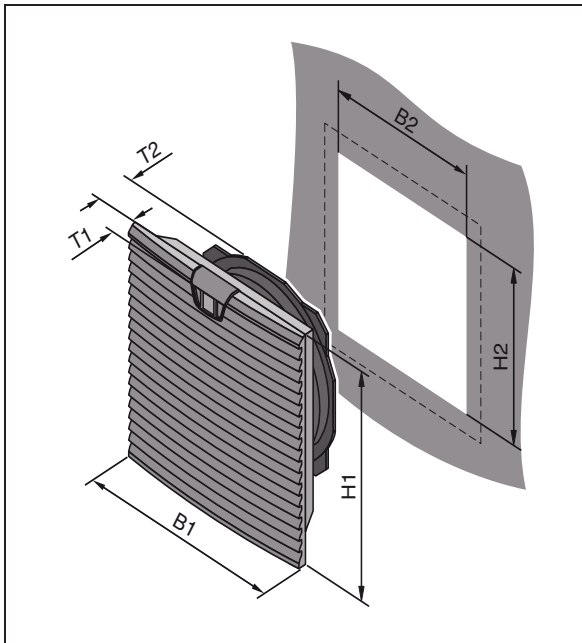


Abb. 8: Ausschnittsmaße



### Hinweis:

Ab einer gewissen Wandstärke muss ein etwas größerer Ausbruch vorgenommen werden (s. beiliegende Bohrschablone).

| Best-Nr.        | B2 x H2 mm | T2 mm |
|-----------------|------------|-------|
| <b>3237.xxx</b> | 92 x 92    | 43    |
| <b>3238.xxx</b> | 124 x 124  | 58,5  |
| <b>3239.xxx</b> | 177 x 177  | 90    |
| <b>3240.xxx</b> | 224 x 224  | 107   |
| <b>3241.xxx</b> | 224 x 224  | 107   |
| <b>3243.xxx</b> | 292 x 292  | 118,5 |
| <b>3244.xxx</b> | 292 x 292  | 130,5 |
| <b>3245.xxx</b> | 292 x 292  | 130,5 |

Tab. 6: Ausschnittsmaße

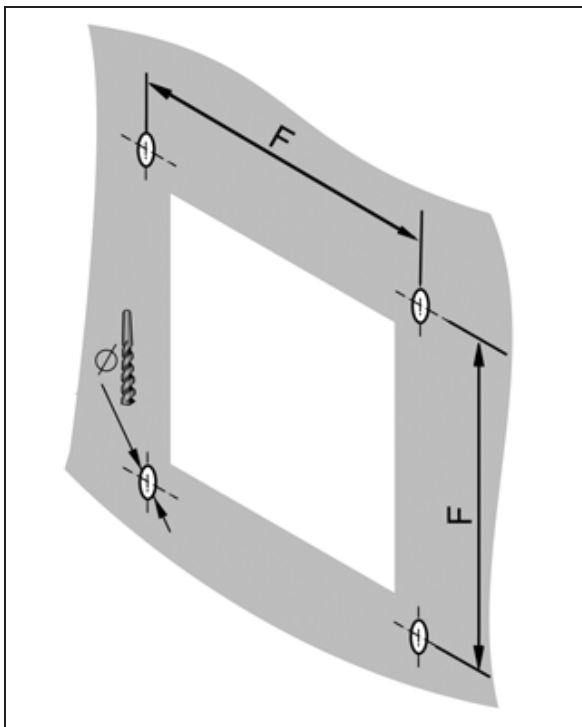


Abb. 9: Bohrbild

| Best-Nr.        | Ø mm | F mm  |
|-----------------|------|-------|
| <b>3237.xxx</b> | 3,5  | 100,5 |
| <b>3238.xxx</b> | 3,5  | 132,5 |
| <b>3239.xxx</b> | 4,5  | 185   |
| <b>3240.xxx</b> | 4,5  | 234   |
| <b>3241.xxx</b> | 4,5  | 234   |
| <b>3243.xxx</b> | 4,5  | 302   |
| <b>3244.xxx</b> | 4,5  | 302   |
| <b>3245.xxx</b> | 4,5  | 302   |

Tab. 7: Bohrmaße

# 12 EMV-Lüfter/-Austrittsfilter

DE

## 12 EMV-Lüfter/-Austrittsfilter

Zum Erreichen des EMV-Schutzes sind die EMV-Lüfter/-Austrittsfilter in den Montageausbruch einzurasten und mit den beiliegenden Schrauben zu befestigen. Anschließend den Übergang von Filterlüfter zur Schrankinnenseite von innen umlaufend mit den 4 Kontaktfolien gemäß nachfolgender Abbildung abkleben.

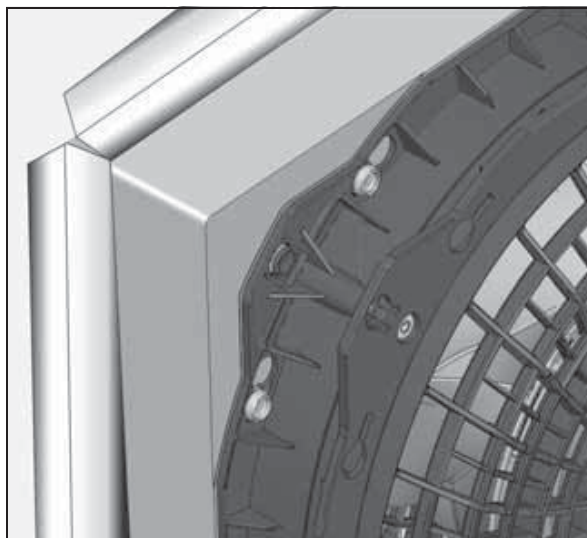


Abb. 10: EMV-Kontaktfolien



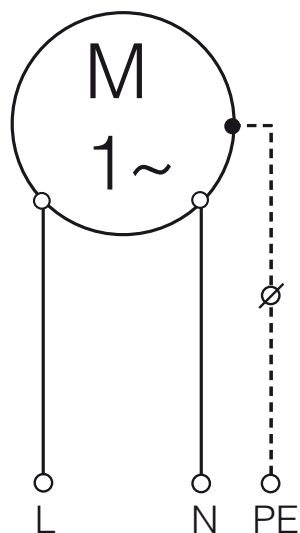
### Hinweis:

EMV-Schutz nur gewährleistet bei Verwendung von original Rittal EMV-Filtermedien (Best.-Nr. 3237.066, 3238.066, 3239.066, 3240.066, 3243.066).

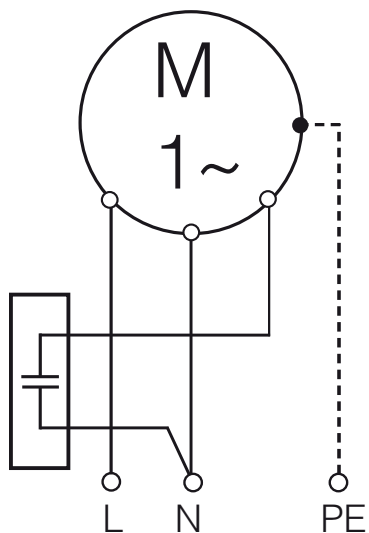
# 13 Anschlusspläne

DE

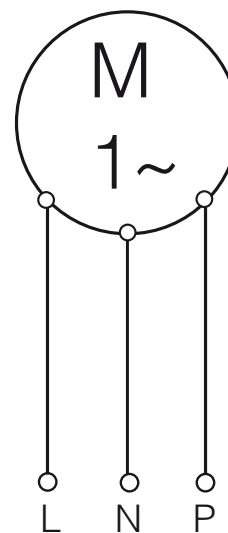
## 13 Anschlusspläne



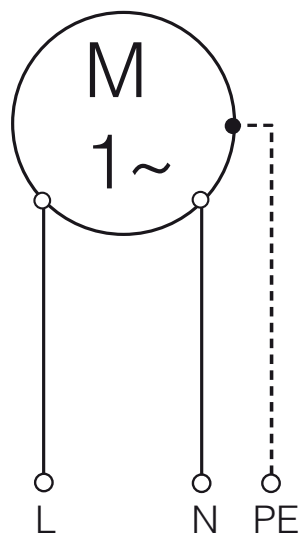
3237.100/.110/.600  
 3238.100/.110/.600  
 3239.100/.110/.600  
 3237.108/.118  
 3238.108/.118  
 3239.108/.118



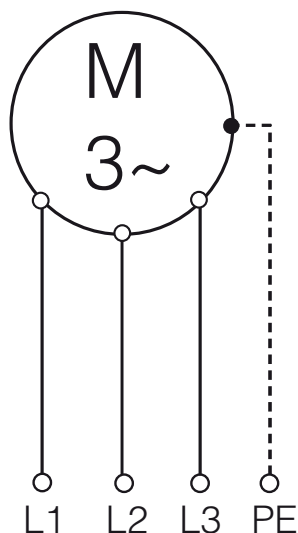
3243.100/.110/.600  
 3244.100/.110/.600  
 3243.108/.118  
 3244.108/.118



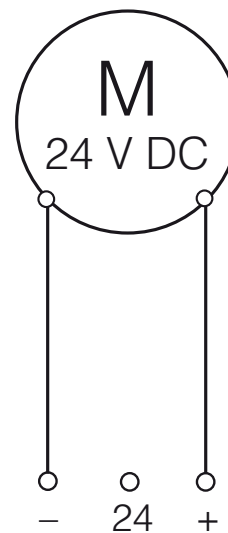
3245.500/.510/.600  
 3245.508/.518  
 Details,  
 siehe Seite 19



3240.100/.110/.600  
 3241.100/.110/.600  
 3240.108/.118  
 3241.108/.118



3244.140



3237.124  
 3238.124  
 3239.124  
 3240.124  
 3241.124

Abb. 11: Anschlusspläne

# 13 Anschlusspläne

DE

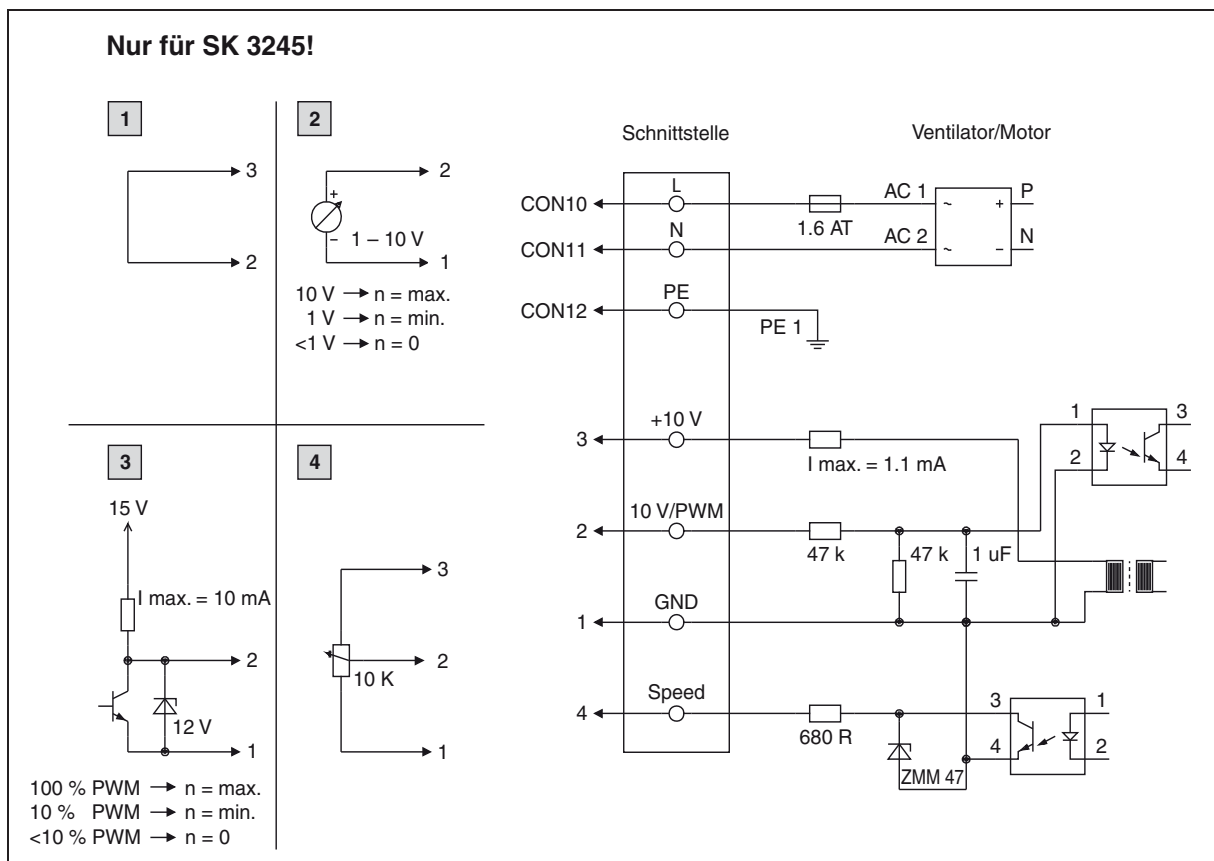


Abb. 12: Anschlussplan 3245

- 1** Max. Drehzahl (entspricht Auslieferungszustand)
- 2** Einstellbare Drehzahl
- 3** Einstellbare Drehzahl über PWM 1 – 10 kHz
- 4** Einstellbare Drehzahl über Potenziometer

| Nr.   | Anschluss    | Funktion/Belegung  |
|-------|--------------|--|
| CON10 | L            | Spannungsversorgung 200...240 V AC, 50...60 Hz                                 |
| CON11 | N            | Neutralleiter  |
| CON12 | PE           | Schutzleiter   |
| 1     | GND          | GND-Anschluss der Steuerschnittstelle  |
| 2     | 0...10 V/PWM | Steuereingang 0...10 V oder PWM, galvanisch getrennt, Impedanz 100 kΩ          |
| 3     | +10 V        | Spannungsausgang 10 V max. 1,1 mA, galvanisch getrennt, nicht kurzschlussicher |
| 4     | Speed        | Drehzahlausgang Open Collector, 1 Impuls pro Umdrehung, galvanisch getrennt    |

Tab. 8: Erklärungen zur Abb. 12

# 14 EG-Konformitätserklärung

DE

## 14 EG-Konformitätserklärung

Hiermit erklären wir,  
We

**Rittal GmbH & Co. KG, Auf dem Stützelberg, 35745 Herborn**

dass die Produkte  
declare that the products

**Filter-Lüfter**  
**Filter Fans**

SK 3237.xxx SK 3238.xxx SK 3239.xxx  
SK 3240.xxx SK 3241.xxx SK 3243.xxx SK 3244.xxx SK 3245.xxx

"xxx" steht für  
applies to:

100, 109, 110, 124, 140, 500, 510, 600, 609, 610, 108, 118, 208, 508, 518

E-Schaltplan, Zusammenbauzeichnung und Beschreibung siehe Montageanleitung  
Wiring diagram, assembly drawing and specification, see assembly instructions

folgenden Richtlinien entsprechen:  
conform to the following Directives:

**2006/42/EG Maschinenrichtlinie – 2006/42/EC Machinery Directive**  
**2014/30/EU EMV-Richtlinie – 2014/30/EU EMC Directive**

Angewandte harmonisierte Normen:  
Applied harmonised standards

**EN ISO 12100**

Sicherheit von Maschinen - Allgemeine Gestaltungsleitsätze - Risikobeurteilung und Risikominderung  
Safety of machinery - General principles for design - Risk assessment and risk reduction

**EN 60335-1, A11**

Sicherheit elektrischer Geräte für den Hausgebrauch und ähnliche Zwecke - Teil 1: Allgemeine Anforderungen  
Household and similar electrical appliances - Safety - Part 1: General requirements

**EN 61000-6-2:2005**

Elektromagnetische Verträglichkeit (EMV) - Teil 6-2: Fachgrundnormen - Störfestigkeit für Industriebereiche  
Electromagnetic compatibility (EMC) - Part 6-2: Generic standards - Immunity for industrial environments

**EN 61000-6-4:2007, A1:2011**

Elektromagnetische Verträglichkeit (EMV) - Teil 6-4: Fachgrundnormen; Störaussendung für Industriebereiche  
Electromagnetic compatibility (EMC) - Part 6-4: Generic standards; Emission standard for industrial environments

Verantwortlich für Dokumentation  
Responsible for documentation

**Rittal GmbH & Co. KG**  
Auf dem Stützelberg  
35745 Herborn

Herborn, 03.04.2020



Frank Himmelhuber, Bereichsleiter FuE  
Executive Vice President R&D

Bei einer nicht mit uns abgestimmten Änderung der Maschine verliert diese EU-Konformitätserklärung ihre Gültigkeit.  
This declaration of EU conformity shall become null and void when the assembly is subjected to any modification that has not met with our approval.

# Rittal – The System.

---

**Faster – better – everywhere.**

- Enclosures
- Power Distribution
- Climate Control
- IT Infrastructure
- Software & Services

RITTAL GmbH & Co. KG  
Postfach 1662 • D-35726 Herborn  
Phone +49(0)2772 505-0 • Fax +49(0)2772 505-2319  
E-mail: [info@rittal.de](mailto:info@rittal.de) • [www.rittal.com](http://www.rittal.com)

ENCLOSURES

POWER DISTRIBUTION

CLIMATE CONTROL

IT INFRASTRUCTURE

SOFTWARE & SERVICES

FRIEDHELM LOH GROUP

