

# Rittal – The System.

Faster – better – everywhere.



## Ventilateur à filtre

3237.xxx  
3238.xxx  
3239.xxx  
3240.xxx

3241.xxx  
3243.xxx  
3244.xxx  
3245.xxx

Notice d'emploi, d'installation et de montage

ENCLOSURES

POWER DISTRIBUTION

CLIMATE CONTROL

IT INFRASTRUCTURE

SOFTWARE & SERVICES

FRIEDHELM LOH GROUP



## Sommaire

<b>1</b>	<b>Remarques relatives à la documentation</b> . . . . .	<b>4</b>	<b>5</b>	<b>Installation électrique</b> . . . . .	<b>9</b>
1.1	Autres documents applicables	4	5.1	Installation de l'alimentation électrique	9
1.2	Conservation des documents	4	5.2	Faire pivoter le raccordement électrique	9
1.3	Symboles utilisés	4	5.3	Changement de l'orientation du flux d'air	10
<b>2</b>	<b>Consignes de sécurité</b>	<b>5</b>	<b>6</b>	<b>Mise en service</b>	<b>10</b>
<b>3</b>	<b>Description de l'appareil</b>	<b>5</b>	<b>7</b>	<b>Installation et remplacement des filtres</b>	<b>10</b>
3.1	Description fonctionnelle	5	<b>8</b>	<b>Inspection et maintenance</b>	<b>11</b>
3.1.1	Composants principaux	5	<b>9</b>	<b>Stockage et mise au rebut</b>	<b>11</b>
3.1.2	Régulation	6	<b>10</b>	<b>Caractéristiques techniques</b>	<b>12</b>
3.1.3	Dispositifs de sécurité	6	<b>11</b>	<b>Découpes et gabarits de perçage</b>	<b>16</b>
3.1.4	Cartouches filtrantes	6	<b>12</b>	<b>Ventilateur CEM / filtres de sortie CEM</b>	<b>17</b>
3.2	Utilisation conforme aux prescriptions	6	<b>13</b>	<b>Plans de raccordement</b>	<b>18</b>
3.3	Composition de la livraison	6	<b>14</b>	<b>Déclaration de conformité CE</b>	<b>20</b>
<b>4</b>	<b>Montage et raccordement</b>	<b>7</b>			
4.1	Choix du lieu d'implantation	7			
4.2	Instructions de montage	7			
4.2.1	Généralités	7			
4.2.2	Installation des composants électroniques dans l'armoire électrique	7			
4.3	Montage du ventilateur à filtre ou du filtre de sortie	7			
4.3.1	Découpage de l'armoire électrique	7			
4.3.2	Montage du ventilateur à filtre	8			
4.4	Instructions relatives à l'installation électrique	8			
4.4.1	Caractéristiques de raccordement	8			
4.4.2	Protection contre les surtensions et les surcharges	9			
4.4.3	Mise à la terre	9			

# 1 Remarques

F

## 1 Remarques relatives à la documentation

Cette notice est destinée :

- aux ouvriers spécialisés chargés du montage et de l'installation du ventilateur à filtre
- aux spécialistes chargés du fonctionnement du ventilateur à filtre

### 1.1 Autres documents applicables

Une notice de montage, d'installation et d'utilisation pour les types d'appareil décrits dans le présent document est livrée, sous forme papier et/ou CD-ROM, avec l'appareil.

Nous déclinons toute responsabilité en cas de dommages imputables à la non-observation des instructions contenues dans ces documents. Le cas échéant, il faut tenir compte également de celles des accessoires utilisés.

### 1.2 Conservation des documents

Cette notice ainsi que tous les autres documents fournis font partie intégrante du produit. Ils doivent être remis à l'exploitant de l'installation, qui les conservera de manière à ce qu'elles soient disponibles en cas de besoin.

## 1.3 Symboles utilisés

- **Un pictogramme indique que vous devez exécuter une action.**



**Danger !**  
**Risque de blessure grave, voire mortelle !**



**Attention !**  
**Danger éventuel pour le produit et l'environnement.**



**Remarque :**  
Informations utiles et particularités.

# 2 Consignes de sécurité

## 2 Consignes de sécurité

Respecter les consignes de sécurité suivantes lors du montage et de l'exploitation de l'appareil :

- Seul le personnel qualifié est autorisé à procéder au montage, à l'installation et à la maintenance de l'appareil
- Veiller à ce que les ouvertures d'entrée et de sortie d'air du ventilateur à filtre ne soient pas obturées – ni à l'intérieur, ni à l'extérieur de l'armoire (voir le paragraphe «4.2.2 Installation des composants électroniques dans l'armoire électrique», page 7)
- La chaleur dissipée par les composants intégrés dans l'armoire ne doit pas être supérieure à la capacité de dissipation du ventilateur à filtre
- Placer les lamelles pour que l'ouverture soit toujours orientée vers le bas
- Utiliser uniquement des pièces de rechange et accessoires d'origine
- Ne pratiquer aucune modification sur le ventilateur à filtre si elle n'est pas décrite dans cette notice
- Le branchement du ventilateur à filtre sur le secteur ne doit pas être effectué hors tension. Monter en amont le dispositif de sécurité mentionné sur la plaque signalétique
- La modification de la direction du flux d'air se fait toujours hors tension
- La modification de la position du raccordement réseau se fait seulement hors tension
- Ne jamais introduire la main dans les pales du ventilateur
- Seul le personnel spécialisé est autorisé à effectuer le raccordement électrique de l'appareil ainsi que les réparations

## 3 Description de l'appareil

Selon le modèle sélectionné, l'aspect extérieur de votre ventilateur à filtre peut ne pas correspondre aux illustrations de la notice. Néanmoins, la fonction demeure toujours la même.

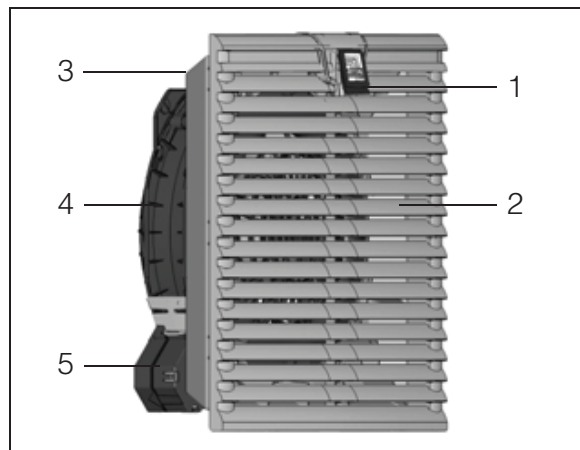


Fig. 1: Description de l'appareil

### Légende

- 1 Logo fonctionnel (déblocage de la grille à lamelles)
- 2 Grille à lamelles
- 3 Support de filtre avec cartouche filtrante
- 4 Boîtier du ventilateur
- 5 Raccordement électrique variable

### 3.1 Description fonctionnelle

Le ventilateur à filtre et son/ses filtres de sortie servent à évacuer la chaleur dissipée en dehors des armoires électriques en les aérant et assurent ainsi la protection des composants sensibles à la chaleur. L'air ambiant, dont la température doit être inférieure à la température tolérée dans l'armoire, est insufflé directement. Le ventilateur doit être clipsé dans une découpe de montage correspondante.

#### 3.1.1 Composants principaux

Le ventilateur à filtre se compose de quatre pièces principales : moteur du ventilateur, support de filtre, grille à lamelles avec logo fonctionnel et filtre.

# 3 Description de l'appareil

F

## 3.1.2 Régulation

La régulation des ventilateurs à filtre Rittal est plus efficace si on utilise un thermostat (référence 3110.000), un thermomètre digital (référence 3114.200), un variateur de vitesse de rotation en fonction de la température (référence 3120.200, 3235.440, 3235.450) et/ou un hygostat (référence 3118.000).



### Remarque :

Le régulateur de vitesse de rotation 3120.200 est prévue uniquement pour des appareils AC monophasés. Les unités de commande 3235.440 et 3235.450 sont prévues uniquement pour les ventilateurs à filtre avec interface de commande intégrée (ventilateur à filtre EC et ventilateurs à filtre avec protection CEM d'un débit d'air supérieur à 180 m<sup>3</sup>/h. Référence 3240.500/600, 3241.500/600, 3243.500/600, 3244.500/600, 3245.500/600).



### Remarque :

Le débit d'air se réduit.  
Cartouches filtrantes spéciales pour ventilateurs à filtre CEM nécessaires (voir Accessoires).

## 3.2 Utilisation conforme aux prescriptions

Les ventilateurs à filtre Rittal ont été mis au point et construits selon les dernières technologies en vigueur et conformément aux règles de l'art. Une utilisation non conforme peut néanmoins occasionner des dommages matériels ainsi que des dangers graves – voire mortels – pour les personnes. L'appareil est exclusivement prévu pour assurer l'aération des armoires et des coffrets électriques. Toute autre utilisation est non conforme. Le fabricant décline toute responsabilité pour les dommages qui en résultent ou pour un montage, une installation et une exploitation non appropriés. L'exploitant seul assume les risques. L'utilisation conforme de l'appareil implique le respect des instructions contenues dans cette documentation ainsi que l'observation des conditions d'inspection et de maintenance.

## 3.1.3 Dispositifs de sécurité

Un bobinage thermique assure la protection du ventilateur contre les surcharges et partiellement contre la surchauffe. Dans les ventilateurs triphasés, le bobinage thermique se trouve au point neutre du moteur.

## 3.1.4 Cartouches filtrantes

Le ventilateur à filtre et les filtres de sortie sont livrés avec une cartouche filtrante standard. En fonction du taux d'encrassement, le filtre doit être contrôlé régulièrement et remplacé en cas de besoin.

Pour augmenter l'indice de protection et dans le cas de poussières de diamètre < 10 µm, il est recommandé d'utiliser des cartouches filtrantes fines.

## 3.3 Composition de la livraison

Le ventilateur à filtre est livré entièrement monté et prêt à être raccordé dans une unité d'emballage.

Vérifier l'intégralité de la livraison dès la réception.

Nombre	Désignation
1	Ventilateur à filtre
4	– Vis de fixation (non valable pour 3237.1xx jusqu'à 3239.1xx)
1	– Notice de montage, d'installation et d'utilisation
1	Gabarit de perçage autocollant
1	Cartouche filtrante standard ou CEM

Tab. 1: Composition de la livraison

# 4 Montage et raccordement

F

## 4 Montage et raccordement

### 4.1 Choix du lieu d'implantation

Respecter les indications suivantes pour le lieu d'implantation de l'armoire électrique :

- Le lieu d'implantation de l'armoire, ainsi que la position du ventilateur, doivent permettre une bonne circulation de l'air en entrée comme en sortie
- Le lieu d'implantation doit être relativement propre et exempt d'humidité
- Monter le ventilateur à filtre sur une face plane verticale (porte ou panneaux) de l'armoire
- La température ambiante doit être inférieure à la température max. tolérée à l'intérieur de l'armoire électrique
- Respecter les indications relatives à l'alimentation électrique, figurant sur la plaque de l'appareil

### 4.2 Instructions de montage

#### 4.2.1 Généralités

- Vérifier que l'emballage ne soit pas endommagé. Toute dégradation notable du carton d'emballage peut laisser prévoir une panne ou un dysfonctionnement ultérieur
- Pour assurer le renouvellement de l'air, les ventilateurs à filtre et les filtres de sortie doivent être montés sur une seule armoire



#### Remarque :

Le filtre de sortie doit être au moins aussi grand que le ventilateur à filtre.

- Il est indispensable que l'armoire électrique soit parfaitement étanche de tous les côtés (IP 54). Si l'armoire n'est pas étanche, selon la direction du soufflage, de l'air ambiant pollué non filtré risque d'être insufflé dans l'armoire
- Une distance minimale de 15 mm (de gabarit de perçage à gabarit de perçage) doit être respectée lors de la juxtaposition verticale des ventilateurs à filtre. L'ouverture aisée de la grille à lamelles n'est garantie que dans ce cas.

### 4.2.2 Installation des composants électroniques dans l'armoire électrique

Tenir compte du flux d'air émis par les composants électroniques à ventilation incorporée. Veiller, lors de l'installation, à ce que le flux d'air du ventilateur ne s'oppose pas à ceux des composants électroniques (court-circuit d'air). Un écartement minimal doit être respecté entre le ventilateur et les composants afin d'assurer la libre circulation de l'air.

### 4.3 Montage du ventilateur à filtre ou du filtre de sortie

Comme le filtre de sortie, le ventilateur à filtre se monte sur une face plane et verticale de l'armoire :

- Commencer par pratiquer une découpe dans la porte, le panneau latéral ou le panneau arrière, à l'aide du gabarit de perçage joint à la livraison

En règle générale, le ventilateur à filtre se monte dans la partie inférieure de l'armoire et le filtre de sortie dans la partie supérieure.

#### 4.3.1 Découpage de l'armoire électrique

- Un gabarit de perçage autocollant est joint à la livraison. Le coller à l'endroit prévu sur la porte, le panneau latéral ou le panneau arrière de l'armoire électrique.

Des lignes de traçage pour la découpe et des indications de perçage pour le montage et la fixation de votre ventilateur figurent sur le gabarit de perçage (nécessaire uniquement pour une épaisseur de tôle > 2,5 mm). Voir également fig. 8 et fig. 9, page 16.



**Risque de blessure !  
Ebarber soigneusement  
toutes les découpes pour  
éviter les risques de blessure  
sur les arêtes vives.**

- Exécuter la découpe (largeur de ligne incluse) conformément au gabarit de perçage.  
Ebarber les découpes.

# 4 Montage et raccordement

F

## 4.3.2 Montage du ventilateur à filtre

- Le ventilateur se monte sans outil, par simple enclenchement dans la découpe prévue pour son montage
- Veillez au bon enclenchement des clips pour garantir un bon maintien
- Les clips doivent être enclenchés individuellement pour une épaisseur de tôle > 2 mm
- Un vissage complémentaire du ventilateur à filtre est nécessaire pour une épaisseur de tôle > 2,5 mm
- Pour positionner les perçages inférieurs, la grille à lamelles doit être enlevée comme représenté sur la fig. 2

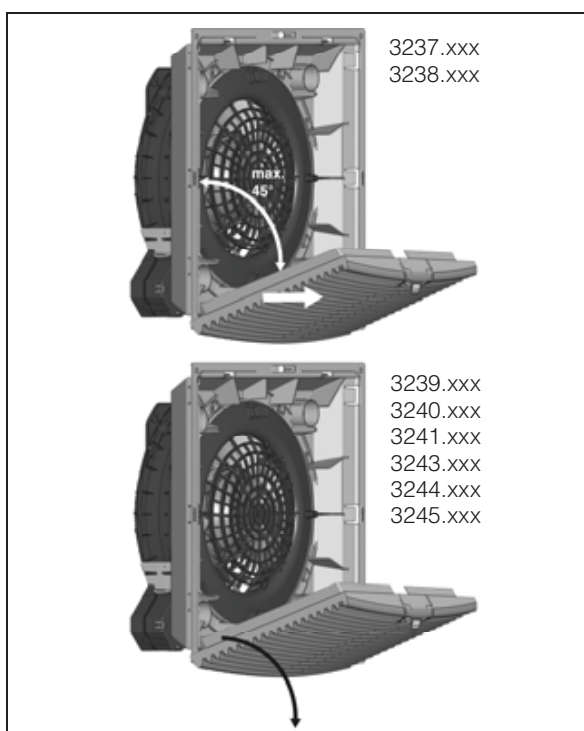


Fig. 2: Enlever la grille à lamelles

- Le vissage du ventilateur est nécessaire pour le transport pour éviter qu'il ne tombe de la découpe de montage.
- Le moteur du ventilateur est un organe rotatif, susceptible de transmettre des vibrations et des oscillations. Dans une étape préliminaire, le responsable de l'installation doit prendre les mesures qui s'imposent pour le découplage des vibrations.
- Possibilité d'augmenter l'indice de protection avec les accessoires suivants :
  - IP 55 en utilisant une cartouche filtrante fine supplémentaire ou un capot de protection contre les jets d'eau.

- IP 56 en utilisant un capot de protection contre les jets d'eau.



### Remarque :

Pour augmenter l'indice de protection, il faut ajouter une cartouche filtrante fine ou un capot de protection contre les jets d'eau au ventilateur à filtre et au filtre de sortie.

## 4.4 Instructions relatives à l'installation électrique

Respecter les réglementations nationales et régionales en vigueur relatives à l'installation électrique ainsi que les indications particulières données par le fournisseur d'électricité. Seul le personnel qualifié, responsable des normes et prescriptions en vigueur, est autorisé à effectuer l'installation électrique.

### 4.4.1 Caractéristiques de raccordement

- La tension et fréquence d'alimentation doivent correspondre aux spécifications de la plaque signalétique
- Seul le personnel spécialisé est autorisé à effectuer le raccordement électrique de l'appareil ainsi que les réparations. Utiliser uniquement des pièces de rechange d'origine
- Monter en amont des ventilateurs monophasés 24 V (DC) le dispositif de sécurité indiqué sur la plaque signalétique (disjoncteur de protection de circuit ou fusible)
- Dans le cas des moteurs triphasés, installer le dispositif de sécurité indiqué sur la plaque signalétique en tant que disjoncteur de protection de circuit ou un disjoncteur-protecteur que vous réglez sur la valeur nominale indiquée
- Le sens du flux d'air (soufflage ou aspiration) et le sens de rotation sont indiqués par une flèche sur le boîtier du moteur
- Lorsqu'une phase manque, le ventilateur ne peut pas démarrer. Lorsque les phases sont inversées, le ventilateur tourne à l'envers

# 5 Installation électrique

F

## 4.4.2 Protection contre les surtensions et les surcharges

L'appareil ne disposant d'aucune protection contre les surtensions et les surintensités, c'est à l'exploitant qu'il revient d'assurer une protection efficace contre la foudre et les surtensions. La tolérance de la tension réseau ne doit pas dépasser  $\pm 10\%$ .

## 4.4.3 Mise à la terre

Le câble de protection doit être relié au système de mise à la terre de l'ensemble.

## 5 Installation électrique

### 5.1 Installation de l'alimentation électrique

- Compléter l'installation électrique à l'aide des schémas de connexion.



#### Remarque :

Données techniques, voir plaque signalétique.

- Ôter le film rouge des raccordements électriques.

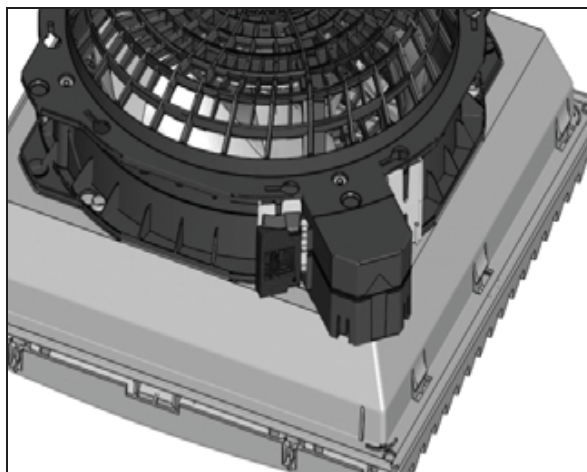


Fig. 3: Accès au raccordement électrique

- Introduire le câble de raccordement avec cosses de câble dans la borne à ressorts. Choisir la section du câble en fonction du dispositif de sécurité (2 x 0,75 – 2,5 mm<sup>2</sup> multifilaire, 2 x 1,5 – 2,5 mm<sup>2</sup> fil de faible diamètre soudé).



#### Attention !

Si vous n'utilisez pas de cosses de câbles, dénuder les fils sur une longueur de 9 mm max. (ligne de fuite).

- Remettre le couvercle sur le raccordement électrique.



#### Remarque :

Sur le ventilateur à filtre 3237.xxx, le raccordement est réalisé avec 2 câbles monofilaires qui dépassent de l'appareil.

### 5.2 Faire pivoter le raccordement électrique

Si le raccordement électrique est difficile d'accès, vous pouvez le faire pivoter avec enclenchement au pas de 90° : Appuyer sur la fermeture à baïonnette du déblocage qui se trouve sur la face arrière du ventilateur. Avec les appareils 3238.xxx à 3239.xxx, le déverrouillage s'effectue en tirant sur la patte (voir fig. 4) de la fermeture à baïonnette.

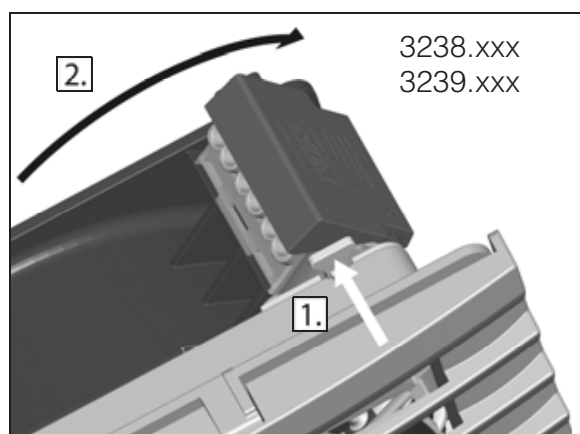


Fig. 4: Déverrouillage de la fermeture à baïonnette

Pour les appareils 3240.xxx, 3241.xxx, 3243.xxx jusqu'à 3245.xxx, le déverrouillage s'effectue en appuyant sur le bouton de déblocage de la fermeture à baïonnette (voir fig. 5). Celui-ci se trouve sur l'angle opposé à la borne d'alimentation.



# 6 Mise en service

F

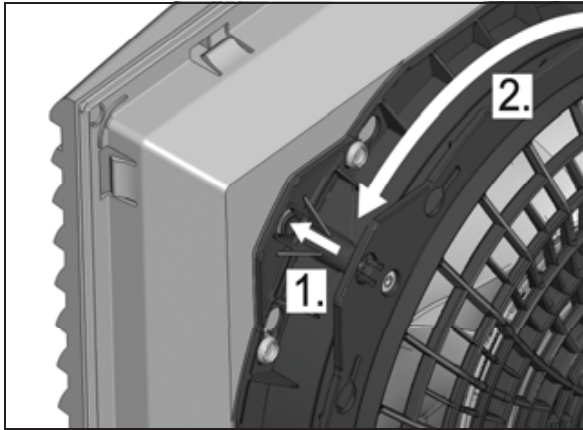


Fig. 5: Déverrouillage de la fermeture à baïonnette

## 5.3 Changement de l'orientation du flux d'air

En version standard, l'air est insufflé de l'extérieur dans l'armoire. Si, pour des raisons techniques (place, aération spécifique des composants etc.), il devait falloir inverser la direction du flux d'air, procéder comme suit : déverrouiller le boîtier du ventilateur et le faire pivoter de 180°. Pour le déverrouillage, voir le paragraphe «5.2 Faire pivoter le raccordement électrique», page 9.

Tenir compte également des remarques sous «4.2.1 Généralités», page 7.

## 6 Mise en service

Le ventilateur à filtre fonctionne automatiquement, c.-à-d. qu'il tourne dès qu'il est sous tension.

Les tensions suivantes sont possibles en fonction du modèle :

- 24 V, DC
- 115 V, monophasé
- 230 V, monophasé
- 400/460 V, triphasé

## 7 Installation et remplacement des filtres

En version standard, les ventilateurs à filtre et les filtres de sortie sont équipés d'une cartouche filtrante standard qui filtre les poussières et les peluches contenues dans l'air ambiant. Pour augmenter l'indi-

ce de protection et dans le cas de poussières de diamètre < 10 µm, il est recommandé d'utiliser des cartouches filtrantes fines (disponibles en accessoires).

En fonction du taux d'encrassement, le filtre doit être contrôlé régulièrement (recommandation : au plus tard après 2000 heures de fonctionnement) et remplacé en cas de besoin.



### Remarque :

Utiliser exclusivement des cartouches filtrantes Rittal marqué Rittal pour garantir l'indice de protection, le débit d'air et l'homologation.



### Risque de blessure !

**Le ventilateur doit être arrêté avant de changer la cartouche filtrante.**

**Ne pas introduire les doigts dans les pales du ventilateur.**

Pour le montage ou le remplacement du filtre, veuillez procéder comme suit (direction du flux d'air : soufflé dans l'armoire électrique depuis l'extérieur) :

- Tirer tout d'abord le logo dans la grille à lamelles un peu vers le haut avec le doigt (voir fig. 6)
- Après le déverrouillage, vous pouvez basculer la grille à lamelles vers le bas d'environ 70° à 90°
- Si nécessaire, placer maintenant la cartouche filtrante fine dans l'emplacement prévu à cet effet
- Veillez à ce que le côté ouvert (rugueux) soit dirigé en direction de la grille à lamelles
- Insérer ensuite la cartouche filtrante standard fournie
- Veillez également ici à ce que le côté ouvert (non marqué Rittal) soit dirigé en direction de la grille à lamelles (voir fig. 7)
- Rabattez maintenant à nouveau la grille à lamelles en position fermée jusqu'à ce qu'elle soit enclenchée (clic audible)

# 8 Inspection et maintenance

F

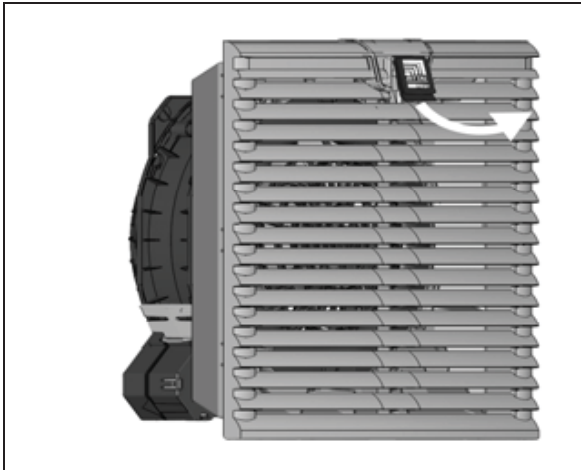


Fig. 6: Déblocage de la grille à lamelles

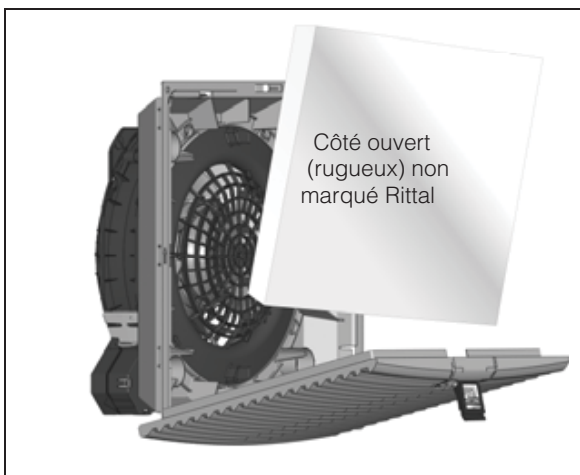


Fig. 7: Montage de la cartouche filtrante standard



### Remarque :

Avec une modification de la direction du flux d'air (voir 5.3, «Modification de la direction du flux d'air», page 10), le montage est inversé.

## 8 Inspection et maintenance



**Risque d'électrocution !**  
**L'appareil est sous tension.**  
**Mettre l'appareil hors tension avant de l'ouvrir et s'assurer qu'il ne puisse être rebranché par inadvertance.**

Le ventilateur installé est monté sur coussinet lisse (3237.xxx, 3238.xxx et 3239.xxx) ou sur roulement à billes (3240.xxx, 3241.xxx, 3243.xxx à 3245.xxx), il est protégé contre l'humidité et la poussière et équipé d'un contrôleur de température. Sa durée de vie est d'au moins 40.000 heures (L10, 40°C). Le ventilateur à filtre n'exige ainsi qu'un minimum d'entretien.

En cas d'encrassement visible, il suffit de nettoyer les composants avec un aspirateur ou à l'air comprimé.

Utiliser un produit nettoyant non combustible pour éliminer les poussières grasses.



**Attention !**  
**Risque d'incendie !**  
**Ne jamais utiliser de liquides inflammables pour le nettoyage.**

Procéder à la maintenance dans l'ordre suivant :

- Vérifier le taux d'encrassement
- Cartouche filtrante encrassée ? Remplacer le filtre.
- Lamelles du ventilateur encrassées ? Nettoyage.
- Contrôler le niveau sonore des ventilateurs
- Nettoyage à l'air comprimé

## 9 Stockage et mise au rebut



**Attention !**  
**Risques de détériorations !**  
**Pendant le stockage, le ventilateur à filtre ne doit pas être soumis à des températures supérieures à +70°C ou inférieures à -30°C.**

Rittal peut se charger de la mise au rebut. Contactez-nous pour toute information complémentaire à ce sujet.

# 10 Caractéristiques techniques

F

## 10 Caractéristiques techniques

- Respecter les valeurs de tension et de fréquence indiquées sur la plaque signalétique
- Se conformer au dispositif de sécurité indiqué sur la plaque signalétique

	Unité	Référence					
		3237.100	3237.110	3237.124	3238.100	3238.110	3238.124
Ventilateur à filtre RAL 7035		3237.100	3237.110	3237.124	3238.100	3238.110	3238.124
Ventilateur à filtre RAL 9005		3237.108	3237.118	-	3238.108	3238.118	-
Ventilateur à filtre RAL 7035 CEM		3237.600	-	-	3238.600	-	-
Tension nominale	V Hz	230, 1~, 50/60	115, 1~, 50/60	24 (DC)	230, 1~, 50/60	115, 1~, 50/60	24 (DC)
Courant nominal max.	A	0,065/0,052	0,12/0,1	0,125	0,12/0,11	0,24/0,22	0,24
Puissance absorbée	W	11/9		3	19/18		5,5
Dispositif de sécurité T	A	2					
Dimensions							
Largeur (B1) x hauteur (H1)	mm	116,5 x 116,5			148,5 x 148,5		
Découpe de montage nécessaire (B2 x H2)	mm	92 x 92			124 x 124		
Profondeur (T1)	mm	16					
Profondeur de montage maximale (T2)	mm	43			58,5		
Débit d'air en soufflage libre	m³/h	20/25		20	55/66		55
Débit d'air avec filtre de sortie et cartouche filtrante standard	m³/h	1 x 3237.200 : 15/18			1 x 3238.200 : 43/50		
		-			2 x 3238.200 : 46/56		
Filtres de sortie RAL 7035		3237.200			3238.200		
Filtres de sortie RAL 9005		3237.208			3238.208		
Filtres de sortie RAL 7035 CEM		3237.060			3238.060		
Ventilation	-	Axiale par moteur à bague de déphasage auto-démarrant		Axiale par moteur à courant continu	Axial par moteur à bague de déphasage auto-démarrant		Axial par moteur à courant continu
Niveau sonore	dB (A)	38/43		38	46/49		46
Température de fonctionnement	°C	-15...+55					
Température de stockage	°C	-30...+70					
Indice de protection (selon CEI 60 529)	-	IP 54 standard IP 55 avec capot de protection contre les jets d'eau IP 56 avec capot de protection contre les jets d'eau			IP 54 standard <b>IP 54</b> avec cartouche filtrante fine  IP 56 avec capot de protection contre les jets d'eau		

Tab. 2: Caractéristiques techniques

Sous réserve de modifications techniques.

# 10 Caractéristiques techniques

F

	Unité	Référence		
Ventilateur à filtre RAL 7035		3239.100	3239.110	3239.124
Ventilateur à filtre RAL 9005		3239.108	3239.118	-
Ventilateur à filtre RAL 7035 CEM		3239.600	-	-
Tension nominale	V Hz	230, 1~, 50/60	115, 1~, 50/60	24 (DC)
Courant nominal max.	A	0,12/0,11	0,24/0,22	0,23
Puissance absorbée	W	19/18		5,5
Dispositif de sécurité T	A	2		
Dimensions				
Largeur (B1) x hauteur (H1)	mm	204 x 204		
Découpe de montage nécessaire (B2 x H2)	mm	177 x 177		
Profondeur (T1)	mm	24		
Profondeur de montage maximale (T2)	mm	90		
Débit d'air en soufflage libre	m³/h	105/120		105
Débit d'air avec filtre de sortie et cartouche filtrante standard	m³/h	1 x 3239.20x : 87/100		
		2 x 3239.20x : 93/108		
		1 x 3240.20x : 98/111		
Filtres de sortie RAL 7035		3239.200 3239.208		
Filtres de sortie RAL 9005		3239.060		
Filtres de sortie RAL 7035 CEM		3239.060		
Ventilation	-	Axial par moteur à bague de déphasage autodémarrant		Axial par moteur à courant continu
Niveau sonore	dB (A)	46/49		46
Température de fonctionnement	°C	-15...+55		
Température de stockage	°C	-30...+70		
Indice de protection (selon CEI 60 529)	-	IP 54 standard IP 55 avec cartouche filtrante fine ou capot de protection contre les jets d'eau supplémentaire IP 56 avec capot de protection contre les jets d'eau		

Tab. 3: Caractéristiques techniques

Sous réserve de modifications techniques.

# 10 Caractéristiques techniques

F

	Unité	Référence					
		3240.100	3240.110	3240.124	3241.100	3241.110	3241.124
Ventilateur à filtre RAL 7035		3240.100	3240.110	3240.124	3241.100	3241.110	3241.124
Ventilateur à filtre RAL 9005		3240.108	3240.118	-	3241.108	3241.118	-
Ventilateur à filtre RAL 7035 CEM		3240.600	-	-	3241.600	-	-
Tension nominale	V Hz	230, 1~, 50/60	115, 1~, 50/60	24 (DC)	230, 1~, 50/60	115, 1~, 50/60	24 (DC)
Courant nominal max.	A	0,21/0,19	0,42/0,38	0,43	0,26/0,24	0,52/0,48	0,8
Puissance absorbée	W	35/34		10	40/42	40/42	19
Dispositif de sécurité T	A	2	4	2	4		2
Dimensions							
Largeur (B1) x hauteur (H1)	mm	255 x 255					
Découpe de montage nécessaire (B2 x H2)	mm	224 x 224					
Profondeur (T1)	mm	25					
Profondeur de montage maximale (T2)	mm	107					
Débit d'air en soufflage libre	m³/h	180/160		180	230/250		230
Débit d'air avec filtre de sortie et cartouche filtrante standard	m³/h	1 x 3240.20x : 138/121			1 x 3240.20x : 183/205		
		2 x 3240.20x : 165/140			2 x 3240.20x : 203/230		
		1 x 3243.20x : 165/140			1 x 3243.20x : 203/230		
Filtres de sortie RAL 7035		3240.200					
Filtres de sortie RAL 9005		3240.208					
Filtres de sortie RAL 7035 CEM		3240.060					
Ventilation	-	Diagonale par moteur à bague de déphasage autodémarrant	Diagonale par moteur à courant continu	Diagonale par moteur à bague de déphasage autodémarrant	Diagonale par moteur à courant continu		
Niveau sonore	dB (A)	51/46		51	54/56		54
Température de fonctionnement	°C	-30...+55					
Température de stockage	°C	-30...+70					
Indice de protection (selon CEI 60 529)	-	IP 54 standard IP 55 avec cartouche filtrante fine ou capot de protection contre les jets d'eau supplémentaire IP 56 avec capot de protection contre les jets d'eau					

Tab. 4: Caractéristiques techniques

Sous réserve de modifications techniques.

# 10 Caractéristiques techniques

F

	Unité	Référence							
<b>Ventilateur à filtre RAL 7035</b>		3243.100	3243.110	3244.100	3244.110	3244.140	3241.500	3245.510	
<b>Ventilateur à filtre RAL 9005</b>		3243.108	3243.118	3244.108	3244.118	-	3241.508	3245.518	
<b>Ventilateur à filtre RAL 7035 CEM</b>		3243.600	-	3244.600	-	-	3241.600	-	
Tension nominale	V Hz	230, 1~, 50/60	115, 1~, 50/60	230, 1~, 50/60	115, 1~, 50/60	400/460, 3~, 50/60	200...240, 1~, 50/60	100...130, 1~, 50/60	
Courant nominal max.	A	0,37/ 0,39	0,78/0,8	0,43/0,6	0,9/1,25	0,17/0,21	1,33	2,1	
Puissance absorbée	W	70/87	75/90	95/135	100/145	93/140	165	165	
Dispositif de sécurité T	A	4	6	4	6	Disjoncteur- moteur	4	6	
Dimensions									
Larg. (B1) x hauteur (H1)	mm	323 x 323							
Découpe de montage nécessaire (B2 x H2)	mm	292 x 292							
Profondeur (T1)	mm	25							
Prof. de montage max. (T2)	mm	118,5		130,5			130,5		
Débit d'air en soufflage libre	m³/h	550/600		700/770			900		
Débit d'air avec filtre de sortie et cartouche filtrante standard	m³/h	1 x 3243.20x : 465/510		1 x 3243.20x : 544/587			1 x 3243.20x : 680		
		2 x 3243.20x : 508/548		2 x 3243.20x : 630/690			2 x 3243.20x : 820		
<b>Filtres de sortie RAL 7035</b>		<b>3243.200</b>							
<b>Filtres de sortie RAL 9005</b>		<b>3243.208</b>							
<b>Filtres de sortie RAL 7035 CEM</b>		<b>3243.060</b>							
Ventilation	-	Diagonale par moteur à condensateur				Diagonale par moteur à courant triphasé	Diagonale par moteur EC		
Niveau sonore	dB (A)	59/61		65/66		67/70	72		
Température de fonctionnement	°C	-30...+55							
Température de stockage	°C	-30...+70							
Indice de protection (selon CEI 60 529)	-	IP 54 standard IP 55 avec cartouche filtrante fine ou capot de protection contre les jets d'eau supplémentaire IP 56 avec capot de protection contre les jets d'eau					IP 51 standard IP 52 avec cartouche filtrante fine IP 56 avec capot de protection contre les jets d'eau		

Tab. 5: Caractéristiques techniques

Sous réserve de modifications techniques.

# 11 Découpes et gabarits de perçage

F

## 11 Découpes et gabarits de perçage

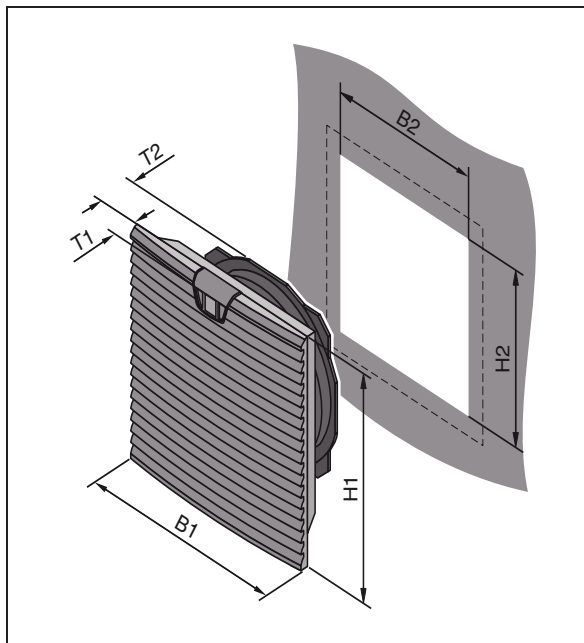


Fig. 8: Dimensions de la découpe

B = Largeur, T = Profondeur



### Remarque :

Une découpe un peu plus grande doit être réalisée à partir d'une certaine épaisseur de paroi (voir le gabarit de perçage joint).

Référence	B2 x H2 mm	T2 mm
<b>3237.xxx</b>	92 x 92	43
<b>3238.xxx</b>	124 x 124	58,5
<b>3239.xxx</b>	177 x 177	90
<b>3240.xxx</b>	224 x 224	107
<b>3241.xxx</b>	224 x 224	107
<b>3243.xxx</b>	292 x 292	118,5
<b>3244.xxx</b>	292 x 292	130,5
<b>3245.xxx</b>	292 x 292	130,5

Tab. 6: Dimensions de la découpe

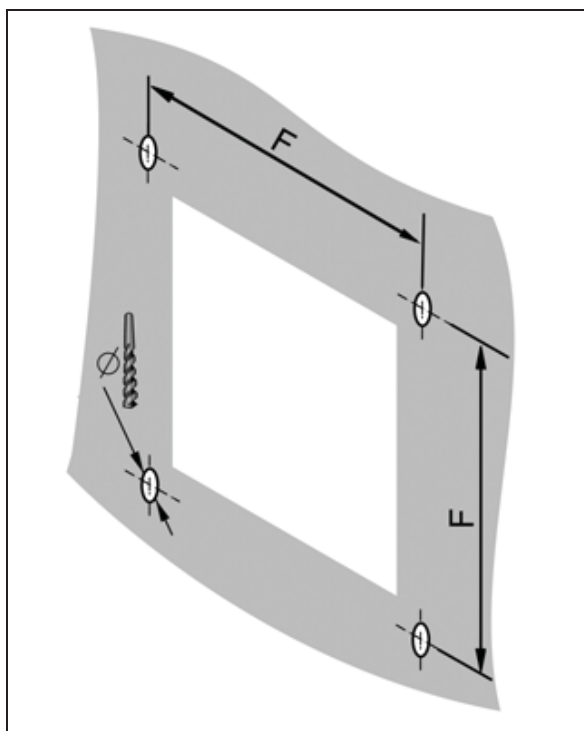


Fig. 9: Perçages

Référence	Ø mm	F mm
<b>3237.xxx</b>	3,5	100,5
<b>3238.xxx</b>	3,5	132,5
<b>3239.xxx</b>	4,5	185
<b>3240.xxx</b>	4,5	234
<b>3241.xxx</b>	4,5	234
<b>3243.xxx</b>	4,5	302
<b>3244.xxx</b>	4,5	302
<b>3245.xxx</b>	4,5	302

Tab. 7: Dimensions des perçages

# 12 Ventilateur CEM / filtres de sortie

F

## 12 Ventilateur CEM / filtres de sortie CEM

Pour atteindre la protection CEM souhaitée, les ventilateurs CEM et les filtres de sortie CEM doivent être enclenchés dans la découpe de montage puis fixés à l'aide des vis fournies. Ensuite, il suffit de coller par l'intérieur les 4 feuilles de contact sur tout le pourtour du ventilateur à filtre comme sur la figure ci-contre.

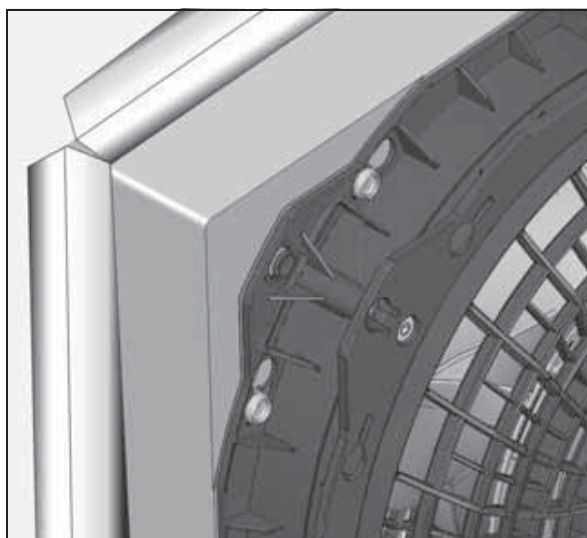


Fig. 10: Feuilles de contact CEM



### Remarque :

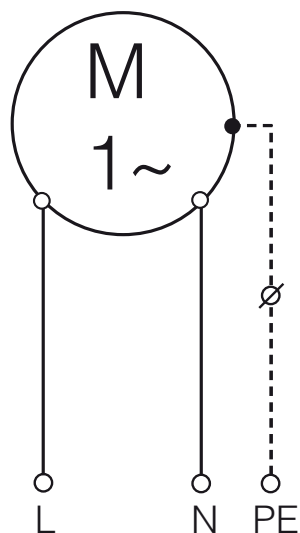
La protection CEM est garantie uniquement lors de l'utilisation de moyens de filtration CEM Rittal d'origine (référence 3237.066, 3238.066, 3239.066, 3240.066, 3243.066).



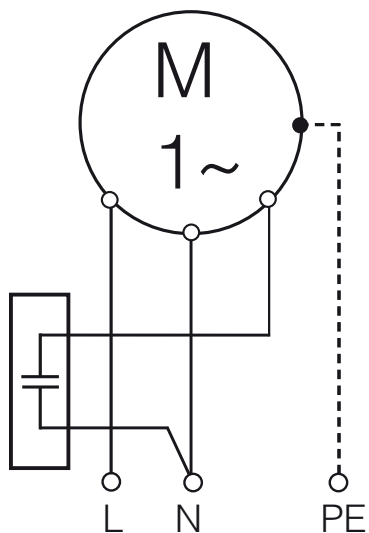
# 13 Plans de raccordement

F

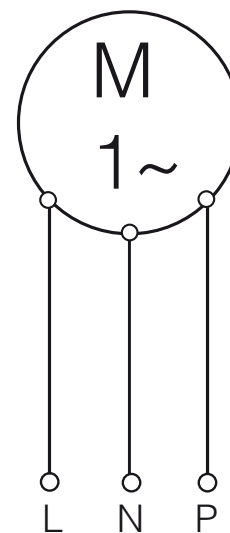
## 13 Plans de raccordement



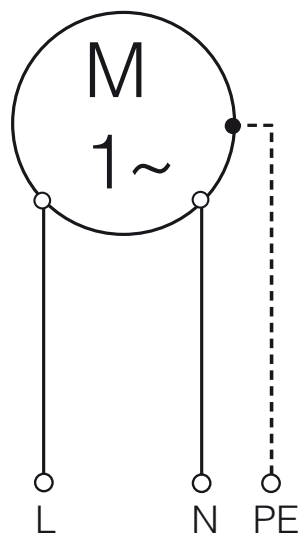
3237.100/.110/.600  
 3238.100/.110/.600  
 3239.100/.110/.600  
 3237.108/.118  
 3238.108/.118  
 3239.108/.118



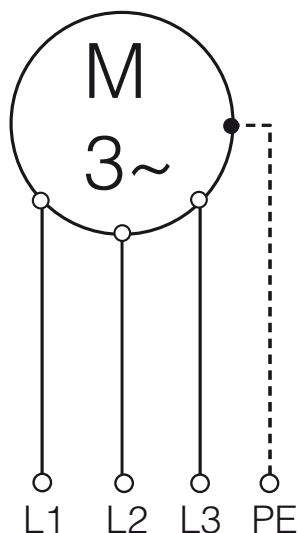
3243.100/.110/.600  
 3244.100/.110/.600  
 3243.108/.118  
 3244.108/.118



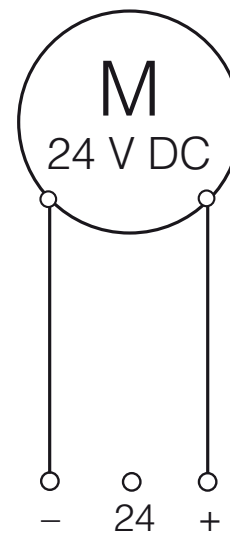
3245.500/.510/.600  
 3245.508/.518  
 Détails,  
 voir page 19



3240.100/.110/.600  
 3241.100/.110/.600  
 3240.108/.118  
 3241.108/.118



3244.140



3237.124  
 3238.124  
 3239.124  
 3240.124  
 3241.124

Fig. 11: Plans de raccordement

# 13 Plans de raccordement

F

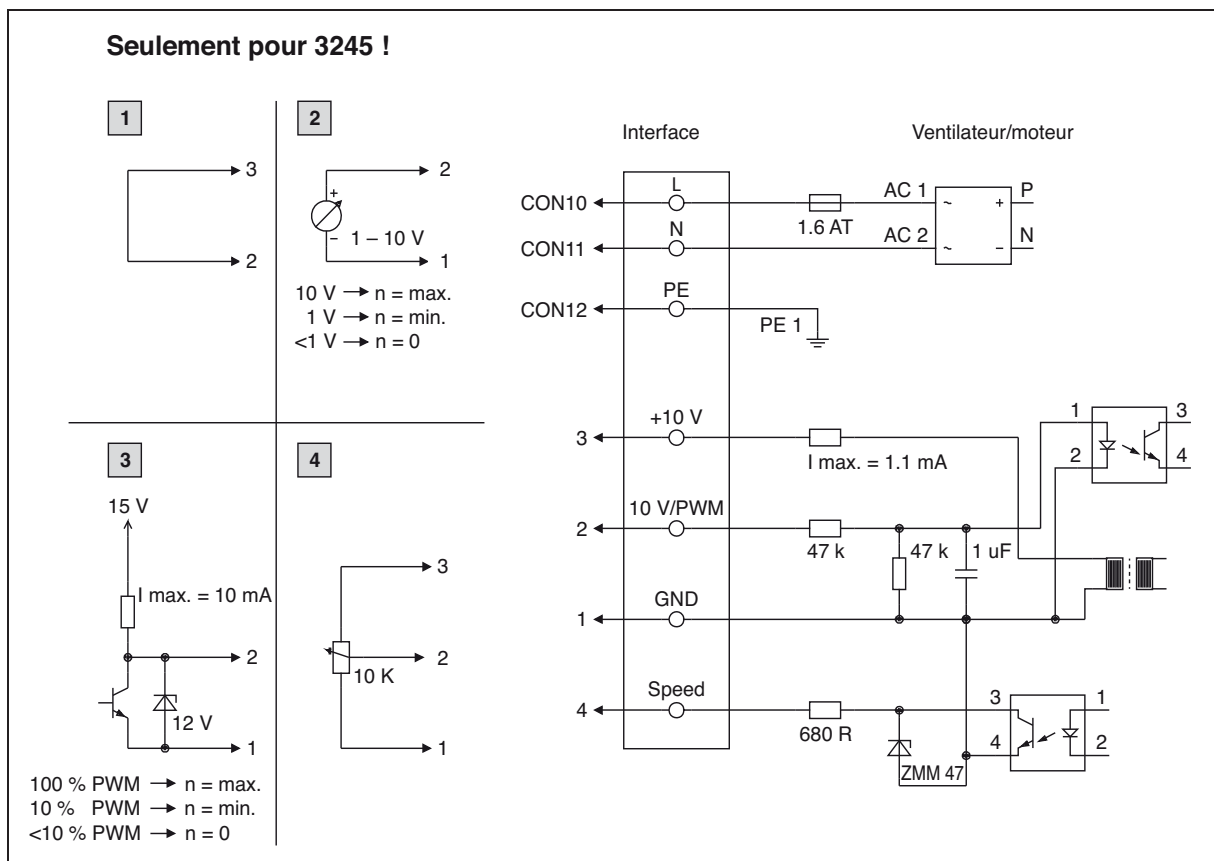


Fig. 12 : Plan de raccordement 3245

- 1** Vitesse maximale (telle que livrée d'origine)
- 2** Vitesse réglable
- 3** Vitesse réglable via PWM 1 – 10 kHz
- 4** Vitesse réglable via potentiomètre

N°	Raccordement	Fonctions/rôles
CON10	L	Tension d'alimentation 200...240 V AC, 50...60 Hz
CON11	N	Neutre
CON12	PE	Terre
1	GND	Raccordement GND de l'interface de contrôle
2	0...10 V/PWM	Entrée commande 0...10 V ou PWM, isolation galvanisée, impédance 100 kΩ
3	+10 V	Sortie tension 10 V max. 1,1 mA, isolation galvanisée, pas de protection contre les courts-circuits
4	Speed	Sortie vitesse Open Collector, 1 impulsion par tour, isolation galvanisée

Tab. 8 : Légende fig. 12

# 14 Déclaration de conformité CE

F

## 14 Déclaration de conformité CE

Hiermit erklären wir,  
We

**Rittal GmbH & Co. KG, Auf dem Stützelberg, 35745 Herborn**

dass die Produkte  
declare that the products

**Filter-Lüfter  
Filter Fans**

SK 3237.xxx SK 3238.xxx SK 3239.xxx  
SK 3240.xxx SK 3241.xxx SK 3243.xxx SK 3244.xxx SK 3245.xxx

"xxx" steht für  
applies to:

100, 109, 110, 124, 140, 500, 510, 600, 609, 610, 108, 118, 208, 508, 518

E-Schaltplan, Zusammenbauzeichnung und Beschreibung siehe Montageanleitung  
Wiring diagram, assembly drawing and specification, see assembly instructions

folgenden Richtlinien entsprechen:  
conform to the following Directives:

**2006/42/EG Maschinenrichtlinie – 2006/42/EC Machinery Directive**  
**2014/30/EU EMV-Richtlinie – 2014/30/EU EMC Directive**

Angewandte harmonisierte Normen:  
Applied harmonised standards

**EN ISO 12100**

Sicherheit von Maschinen - Allgemeine Gestaltungsleitsätze - Risikobeurteilung und Risikominderung  
Safety of machinery - General principles for design - Risk assessment and risk reduction

**EN 60335-1, A11**

Sicherheit elektrischer Geräte für den Hausgebrauch und ähnliche Zwecke - Teil 1: Allgemeine Anforderungen  
Household and similar electrical appliances - Safety - Part 1: General requirements

**EN 61000-6-2:2005**

Elektromagnetische Verträglichkeit (EMV) - Teil 6-2: Fachgrundnormen - Störfestigkeit für Industriebereiche  
Electromagnetic compatibility (EMC) - Part 6-2: Generic standards - Immunity for industrial environments

**EN 61000-6-4:2007, A1:2011**

Elektromagnetische Verträglichkeit (EMV) - Teil 6-4: Fachgrundnormen; Störaussendung für Industriebereiche  
Electromagnetic compatibility (EMC) - Part 6-4: Generic standards; Emission standard for industrial environments

Verantwortlich für Dokumentation  
Responsible for documentation

**Rittal GmbH & Co. KG**  
Auf dem Stützelberg  
35745 Herborn

Herborn, 03.06.2020



Frank Himmelhuber, Bereichsleiter FuE  
Executive Vice President R&D

Bei einer nicht mit uns abgestimmten Änderung der Maschine verliert diese EU-Konformitätserklärung ihre Gültigkeit.  
This declaration of EU conformity shall become null and void when the assembly is subjected to any modification that has not met with our approval.

# Rittal – The System.

---

**Faster – better – everywhere.**

- Enclosures
- Power Distribution
- Climate Control
- IT Infrastructure
- Software & Services

RITTAL GmbH & Co. KG  
Postfach 1662 • D-35726 Herborn  
Phone +49(0)2772 505-0 • Fax +49(0)2772 505-2319  
E-mail: [info@rittal.de](mailto:info@rittal.de) • [www.rittal.com](http://www.rittal.com)

ENCLOSURES

POWER DISTRIBUTION

CLIMATE CONTROL

IT INFRASTRUCTURE

SOFTWARE & SERVICES

FRIEDHELM LOH GROUP

