

Rittal – The System.

Faster – better – everywhere.



Filterlüfter
Fan-and-filter unit
Ventilateur à filtre
Ventilator
Filterfläkt
Ventilatore-filtro
Ventilador con filtro
フィルターファン

3237.xxx
3238.xxx
3239.xxx
3240.xxx

3241.xxx
3243.xxx
3244.xxx
3245.xxx

Montage-, Installations- und Bedienungsanleitung
Assembly and operating instructions
Notice d'emploi, d'installation et de montage
Montage- en bedieningshandleiding
Montage- och hanteringsanvisning
Istruzioni di montaggio e funzionamento
Instrucciones de montaje y funcionamiento
取扱説明書

ENCLOSURES

POWER DISTRIBUTION

CLIMATE CONTROL

IT INFRASTRUCTURE

SOFTWARE & SERVICES

FRIEDHELM LOH GROUP



目次

1	この取扱説明書に関するご注意 4	5	電気配線の実施 9
1.1	取扱説明書の種類について 4	5.1	電源の接続 9
1.2	関連書類の保管について 4	5.2	電源接続部の回転 9
1.3	警告表示の意味 4	5.3	エア方向の変更 10
2	安全に関する注意事項 5	6	使用開始 10
3	機器に関する説明 5	7	フィルターの取り付けと交換 10
3.1	機能の説明 5	8	点検とメンテナンス 11
3.1.1	主要部品 5	9	保管および処分 11
3.1.2	制御 6	10	仕様 12
3.1.3	安全装置 6	11	カットアウト寸法 / 穴寸法 16
3.1.4	フィルターマット 6	12	EMC ファン / EMC フィルター ルーバー 17
3.2	正しくお使いいただくために 6	13	結線図 18
3.3	同梱品 6	14	EC- 適合宣言 20
4	取り付けと接続 7		
4.1	設置場所の選び方 7		
4.2	取り付けの際のご注意 7		
4.2.1	一般情報 7		
4.2.2	エンクロージャー内の電子部品のレイアウトについて 7		
4.3	フィルターファンやフィルタールーバーを取り付ける 7		
4.3.1	エンクロージャーのカットアウト 7		
4.3.2	フィルターファンを取り付ける 8		
4.4	電気配線に関するご注意 8		
4.4.1	接続について 8		
4.4.2	過電圧保護と許容電圧 8		
4.4.3	アース接続 8		

1 この取扱説明書に関するご注意

JP

1 この取扱説明書に関するご注意

この説明書は次の技術者用に作成されています：

- フィルターファンの取り付けや配線を託された専門職人
- フィルターファンの操作を託された専門家

1.1 取扱説明書の種類について

ここに記載されている機種については、同梱の文書及び（あるいは）CD-ROM による取扱説明書があります。

この取扱説明書に従わなかった結果として生じた不具合について、弊社では一切の責任を負いません。付属品の取扱説明書に関しても同様です。

1.2 関連書類の保管について

この取扱説明書ならびに関連書類は製品の一部です。これらの書類が必ず設備の運転者に渡るようにしてください。運転者が保管することで、必要に応じていつでも書類を参照することができます。

1.3 警告表示の意味

- 文頭に点が付いた箇所は、作業を示します。



危険！
死亡事故や人体への危害を伴う事故をまねく恐れがあります。



注意！
製品と環境に害を与える恐れがあります。



注記：
役に立つ情報や特記事項を記載しています。

2 安全に関するご注意

2 安全に関するご注意

ユニットの取り付けおよび操作の際には、以下の安全に関する注意事項を守ってください：

- 取り付けや配線、メンテナンスは必ず専門の作業員にお任せください
- エンクロージャの内側・外側とも、クーリングユニットの通気を遮らないようにしてください（7ページの「4.2.2 電子部品をエンクロージャに取り付ける」も参照）
- エンクロージャ内に取り付けたコンポーネントの排熱放出量が、フィルターファンの能力を超えないようにしてください
- ルーバーは開口部を必ず下方に向けて取り付けてください
- 交換部品やアクセサリは必ず弊社純正品のみをご使用ください
- フィルターファンには、この取扱説明書およびこの製品に関連する説明書に記載されていない改造を行わないでください
- フィルターファンの電源への接続は通電されていない状態で行ってください。銘板に表示されたヒューズを使用してください
- エアー方向の変更は、必ず通電していない状態で行ってください
- 電源接続位置の変更は、必ず通電していない状態で行ってください
- 回転しているファンのインペラーに触れてはなりません
- 電気の配線および修理は、必ず専門の作業員にお任せください

3 この機器に関する説明

機種によっては、お使いのフィルターファンの外観がこの取扱説明書に記載されている図と異なることがあります。いずれも基本的な機能に違いはありません。

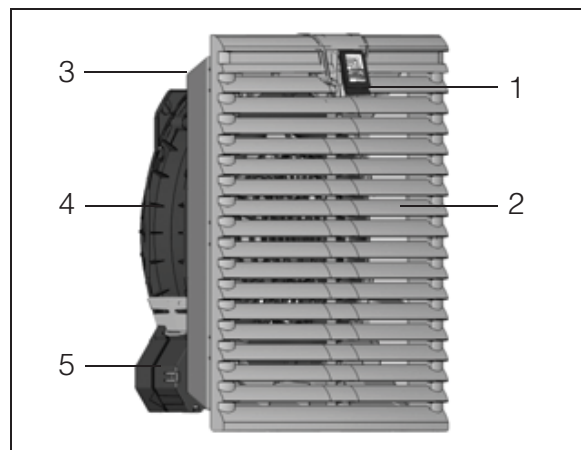


図 1: 機器に関する説明

各部の説明

- 1 機能ロゴ（ロゴ付きノブ）
（プラスチックルーバーのロック解除）
- 2 プラスチックルーバー
- 3 フィルターマット付きフィルターケーシング
- 4 ファンハウジング
- 5 電源接続部

3.1 機能の説明

フィルターファンを対応する1つまたは複数のフィルタールーバーと一緒に使用すれば、エンクロージャに通風して、エンクロージャからの熱を放散させ、熱に弱い構成部品を保護します。これは、エンクロージャ内部許容温度を下回る周囲温度を直接導入することによって実現します。このシステムは、あらかじめ施されたカットアウトに取り付けます。

3.1.1 主要部品

フィルターファンは4つの主要部品でできています：ファンモーター、フィルターケーシング、機能ロゴ付きプラスチックルーバー及びフィルターマットです。

3 この機器に関する説明

JP

3.1.2 制御

リタールのフィルターファンは、サーモスタット（品番 3110.000）、デジタル温度表示器（品番 3114.200）、温度によるファン回転速度制御（品番 3120.200、3235.440、3235.450）、及び（あるいは）湿度センサー（品番 3118.000）により効果的に制御することができます。



注記：

制御ユニット 3120.200 は、単相 AC 機器にのみ使用できません。制御ユニット 3235.440 および 3235.450 は、制御インターフェースが組み込まれているフィルターファンにのみ使用できます（風量 180 m³/h 以上の EC フィルターファンおよび EMC シールド対応フィルターファン、品番 3240.500/600、3241.500/600、3243.500/600、3244.500/600、3245.500/600）。

3.1.3 安全装置

ファンはサーマル式巻線保護装置により過負荷や、機種によっては過熱に対しても有効な保護機能を備えています。三相交流ファンでは、モーターの中性点に巻線保護が取り付けられています。

3.1.4 フィルターマット

フィルターファン/フィルタールーバーは、標準フィルターマットが組み込まれている状態で出荷されます。塵埃の状態により、フィルターを定期的に点検し、必要であれば交換してください。

保護等級を高め、<10 μm の粒径を含む塵埃に対応するにはファインフィルターマットを推奨します。



注記：

エアークリアランスは自然に低下します。EMC フィルターファン用には専用のフィルターマットが必要になります（アクセサリを参照）。

3.2 正しくお使いいただくために

リタールのフィルターファンは、最新の技術と公認の安全技術規定に則り開発・設計されました。しかし、誤った使い方をすると死亡事故や人体への危害、物的損傷を伴う事故をまねく恐れがあります。ユニットは、エンクロージャーおよび電子機器ボックスの換気を目的として作られています。それ以外の用途には使用できません。誤った使用により発生した損傷や、組み立て・取り付け・使用に際しての不適切な処置に関して、メーカーは責任を負いません。このようなお取り扱いにより発生するリスクは、お客様のみが負うものとします。

本製品を正しくお使いいただくために、製品に関する書類をよくお読みになり、点検とメンテナンスについての必要事項を必ず守ってください。

3.3 同梱品

ファンは組立済みのユニットを 1 セットとしてお届けします。

次の同梱品がすべて揃っているかどうかをご確認ください：

数	名称
1	フィルターファン
4	- 固定ねじ（3237.1xx ~ 3239.1xx を除く）
1	- 取扱説明書
1	穴加工用テンプレート、粘着タイプ
1	標準フィルターマットもしくは EMC フィルターマット

表 1: 同梱品

4 取り付けと接続

4.1 設置場所の選び方

エンクロージャーの設置場所に関しては、次の項目にご注意ください：

- フィルターファンの設置場所と配置は、必ず通気の良い場所を選んでください
- 著しく汚れた場所や多湿の場所に取り付けしないでください
- フィルターファンは必ず垂直な平面（ドアまたは側壁）に取り付けてください
- 周囲温度はエンクロージャー内部許容温度を下回っていません
- ユニットの銘板に記載された電源接続情報に必ず従ってください

4.2 取り付けの際のご注意

4.2.1 一般情報

- 梱包に損傷がないことを確認してください。梱包に損傷がある場合、後に機能不良を生じるおそれがあります
- 換気を確実にするため、フィルターファンとフィルタールーバーを必ずエンクロージャーに取付ける必要があります。



注記：

フィルタールーバーは少なくともフィルターファンと同じサイズにしてください。

- 必ずエンクロージャーの全方向を密閉してください（IP 54）。密閉されていないエンクロージャーでは、ファンのエア方向により、ろ過されない、汚れた空気がエンクロージャー内に入り込む可能性があります。
- フィルターファンを垂直連結する場合は、最低 15 mm の間隔（外郭同士の距離）を取ってください。これはプラスチックルーバーを問題なく開けるための条件になります。

4.2.2 電子部品をエンクロージャーに取り付ける

電子機器の送風口から出る気流にご注意ください。取り付けの際にはファンからの空気の流れが電子機器からの空気の流れを打ち消すような方向にならないようにしてください。遮られることのないエア循環が確保されるように、ファンと構成部品の間適切な最低距離を維持するようにしてください。

4.3 フィルターファンまたはフィルタールーバーを取り付ける

フィルターファンまたはフィルタールーバーはエンクロージャーの垂直な平面に取り付けます。

- 取り付けには同梱品に含まれる穴加工用テンプレートを用いてエンクロージャーのドア、サイドパネル、またはリアパネルをカットアウトしてください。

原則として、フィルターファンはエンクロージャー下部に、フィルタールーバーは上部に取り付けてください。

4.3.1 エンクロージャーのカットアウト

- 同梱品に含まれる穴加工用テンプレートをエンクロージャーのドア、サイドパネル、またはリアパネルの所定の位置に貼り付けてください。

穴加工用テンプレートには、カットアウトとファンの取り付けと固定に必要な穴の寸法（板厚が >2.5 mm の場合にのみ必要）を示す線が描かれています（16 ページの図 8 と図 9 を参照）。



ケガの恐れあり！

尖った角でケガをしないよう、カットアウトは気をつけて行ってください。

- 穴加工用テンプレートに合わせて、線の幅も含めカットアウトを施します。カットアウト部分の面取りをします。

4 取り付けと接続

JP

4.3.2 フィルターファンを取り付ける

- ファンは簡単なラッチ構造により、あらかじめ加工された取り付けカットアウトに工具なしで取り付けすることができます
- 万が一外れることがないように、クリップ止フック（爪）が正しく引っ掛かっているかどうかを確認ください。
- 板厚が > 2 mm の場合は、クリップ止フック（爪）を個々に押し込んでください
- 板厚が > 2.5 mm の場合は、フィルターファンをさらにねじ止めする必要があります
- 下方の穴を使用するには、図 2 のようにプラスチックルーバーを外します

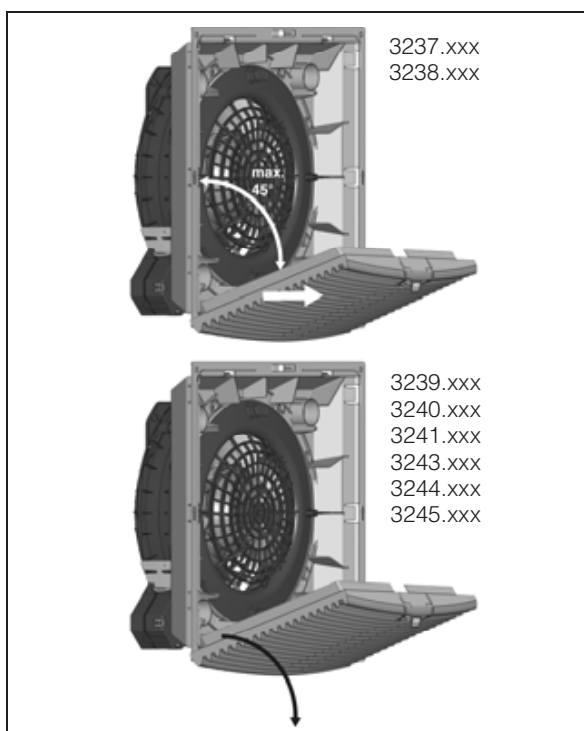


図2: プラスチックルーバーを外す

- 運搬する場合、ファンが取り付けカットアウトから脱落しないように、ねじ止めしてください。
- ファンモーターには揺れや振動をもたらす可能性がある回転部品があります。事前に設備建設業者によって、振動が伝わらないように対策が講じられる必要があります。
- 以下のアクセサリにより保護等級を高めることができます：
 - IP 55、ファインフィルターマットを追加使用あるいは防水フードを使用する。
 - IP 56、防水フードを使用する。



注記：

保護等級を高めるためには、フィルターファンおよびフィルタールーバーのいずれにもファインフィルターを追加使用する、または防水フードをり付ける必要があります。

4.4 電気配線に関するご注意

電子部品取り付け時には、使用する国や地域、管轄の電力会社の定めた規定を必ず遵守してください。電子部品の取り付けは、必ず規格や規定の遵守に関して責務を有する公認の専門技術者が行うようにしてください。

4.4.1 接続について

- 接続電圧と接続周波数は銘板に表示されている値に合わせてください
- 電気の配線および修理は、必ず公認の専門作業員にお任せください。純正スペアパーツのみご使用ください
- 単相交流および 24V(DC) のファンには、銘板に記載されているヒューズを短絡保護として取り付けてください
- 交流電源では、相線保護と短絡保護として、銘板に記載されているヒューズまたは過負荷保護スイッチ / モーター保護スイッチを取り付け、規定の定格値に調整してください
- エアー方向および回転方向は、モーターハウジングにそれぞれ矢印で示されています
- 欠相があるとファンは起動しません。回転磁界が正しくないとファンは逆方向に回転します

4.4.2 過電圧保護と許容電圧

本ユニットには過電圧保護が備わっていません。落雷・過電圧の効果的な対策については、ご利用の事業者にご相談ください。電源の電圧は、許容値の $\pm 10\%$ を超えないようにしてください。

4.4.3 アース線接続

アース線はシステム全体のアース線システムと結合していなければなりません。

5 電子部品を取り付ける

JP

5 電気配線の実施

5.1 電源接続

- 電気機器の取り付けは電気配線図に従って実施してください。



注記：

仕様（テクニカルデータ）については 銘板を確認ください。

- 電気接続部の赤いカバーを引いてください。

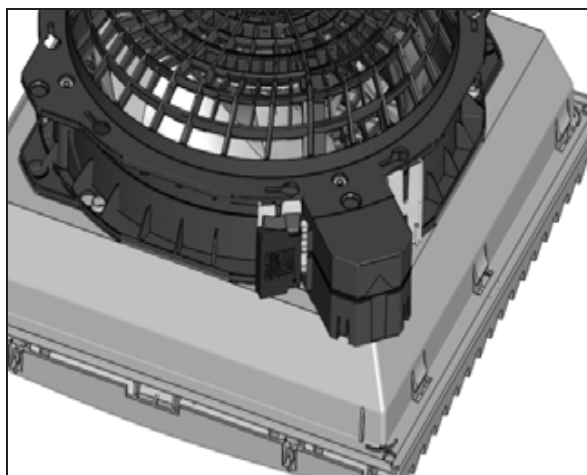


図3: 電気接続部へのアクセス

- 圧着スリーブで末端処理した接続ケーブルをスプリング式端子に差し込んでください。線のサイズに見合ったヒューズを選択してください（ $2 \times 0.75 - 2.5 \text{ mm}^2$ 多芯線、 $2 \times 1.5 - 2.5 \text{ mm}^2$ 細線、ハンダ仕上げ）。



注意！

スリーブ端子を使用しない場合は、電線の被覆を最大 9 mm 剥がします（空中距離と沿面距離を遵守）。

- 電気接続部のカバーを再び被せます。



注記：

フィルターファン 3237.xxx の場合は、ファンから出ている 2 本の単線に結線します。

5.2 電源接続部の回転

電源接続部がアクセスしづらい位置にある場合、これを 90 度ずつ回転させることができます。このため、ファンの背面にあるバヨネットロック装置の解除ノブを押します。ユニット 3238.xxx ~ 3239.xxx では、バヨネットロックのクリップ（図 4 参照）を引っ張ることによりロックが外れます。

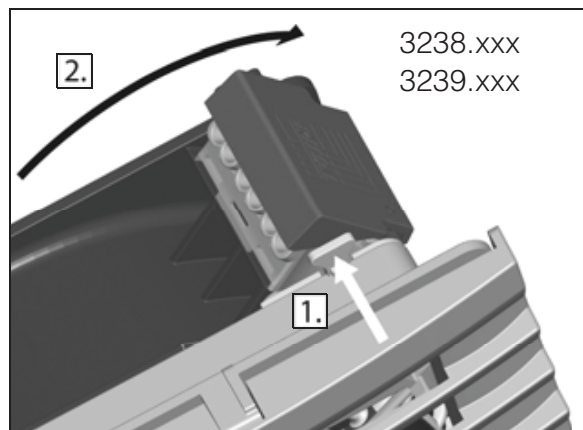


図4: バヨネットロックの解除

ユニット 3240.xxx、3241.xxx、3243.xxx ~ 3245.xxx では、バヨネットロックの解除ノブを押して解除します（図 5 参照）。これは、接続端子と反対側の角にあります。

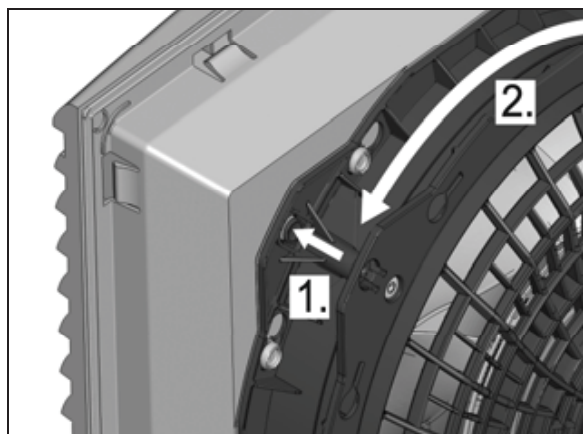


図5: バヨネットロックの解除

6 運転を開始する

JP

5.3 エアー方向の変更

エアーカー方向は、外側からエンクロージャー内へと押し込むのが標準です。技術的な理由から（場所、機器の特別なエアーカー経路等）エアーカー方向を変更する必要がある場合、これは簡単に行えます。このため、ファンのハウジングのロックを解除し、180度回転させる必要があります。これを解除するには、9ページの「5.2 電源接続部の回転」に記載している手順で行います。

7ページの「4.2.1 一般情報」に記載されている注意事項を守ってください。

6 運転を開始する

フィルターファンは自動で運転します。すなわち、電源をオンにするとファンは動きだします。

型式により、次の電圧仕様が選べます：

- 24V DC
- 115 V 単相交流
- 230 V 単相交流
- 400/460 V、3 相交流

7 フィルターの取り付けと交換

フィルターファンおよびフィルタールーバーには、周囲のエアーカー中の乾燥した大きな塵埃や綿毛を予備ろ過するための標準フィルターマットが標準装備されています。保護等級を高め、 $< 10 \mu\text{m}$ の粒径を含む塵埃に対応するにはファインフィルターマット（オプション）を推奨します。塵埃の状態により定期的にフィルターを点検し（推奨：目安として2000運転時間）、必要であれば交換してください。



注記：

保護等級や風量また認可を保証するために、「Rittal」レタリングのある、リタールのオリジナルフィルター材をご使用ください。



ケガの恐れあり！

フィルターマットは、必ずファンが停止している状態で交換してください。
ファンに手を突っ込まないでください。

フィルターの取り付けや交換は次のように行ってください（エアーカー方向：エンクロージャーの外側から内側へ）：

- まずはプラスチックルーバーの機能ロゴ（ロゴ付きノブ）を指で上方に少し引っ張ってください（図6を参照）
- 解除後にプラスチックルーバーを約70°もしくは90°下方向に開きます
- 必要であれば、ファインフィルターマットを最初にハウジングに入れます
- この時、目の粗い方がプラスチックルーバー方向に向いていることに注意してください
- 次に同梱の標準フィルターマットを入れてください
- この時も多く開いている方（「Rittal」レタリングがない方）がプラスチックルーバーの方向に向いているように注意してください（図7を参照）
- 次にプラスチックルーバーをカチッと音がするまでハウジングにはめ込んでください

8 点検とメンテナンス

JP

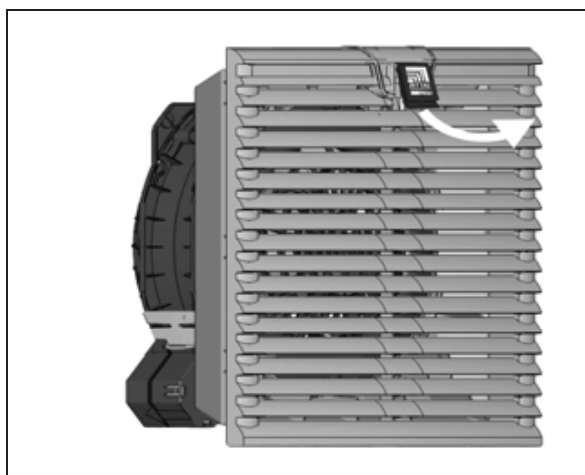


図6: プラスチックルーバーのロック解除

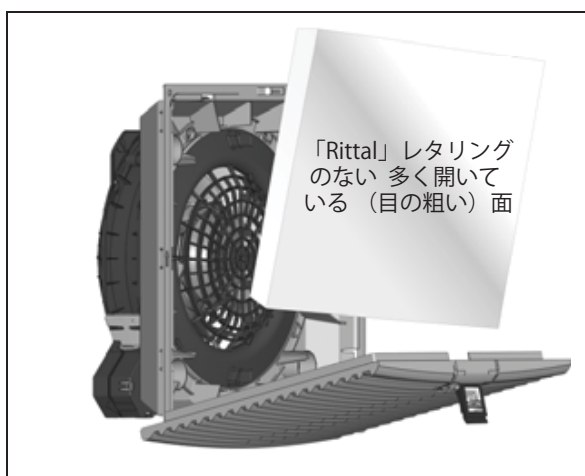


図7: 標準フィルターマットの取り付け



注記:

エア方向を変更した場合は(10 ページ 5.3 「エア方向の変更」を参照) 取り付け方向がすべて逆になります。

8 点検とメンテナンス



感電の恐れあり!

ユニットには電圧がかかっています。

ユニットを開ける前には必ず電源を切り、誤って電源が入らないように、特にご注意ください。

取り付けられているメンテナンスフリーのファンは、すべり軸受 (3237.xxx、3238.xxx、および 3239.xxx) または転がり軸受 (3240.xxx、3241.xxx、3243.xxx ~ 3245.xxx) により支持されるものがあり、水分および塵埃からの保護が施され、温度監視装置が装備されています。使用寿命は最低 40.000 時間です (L10、40°C)。そのためフィルターファンは長期間、メンテナンスが不要になります。

機器は汚れ具合を見ながら掃除機や圧縮空気で適宜お手入れをしてください。

油污れがこびりついた場合などは、水系洗浄剤など不燃性の洗浄剤で取り除いてください。



注意!

火災の危険性あり!

クリーニングの際には、絶対に可燃性の液体を使用しないでください。

メンテナンスの手順:

- 汚れ具合を確認します
- フィルターが汚れていますか? フィルターを交換します。
- ファンルーバーが汚れていますか? 汚れを落とします。
- ファンの騒音レベルを点検します。
- 圧縮空気でのクリーニング

9 保管および処分



注意!

損傷の恐れあり!

フィルターファンは保管中、温度が +70°C を超えたり、-30°C を下回らないようにしてください。

処分の際は、リタル社工場での処理ができません。お気軽にお問合せください。

10 仕様

JP

10 仕様

- 電源に関する仕様（電圧および周波数）は銘板に記載されている内容に従ってください
- ヒューズは、必ず銘板に記載されているものをお使いください

	単位	品番					
フィルターファン RAL 7035	-	3237.100	3237.110	3237.124	3238.100	3238.110	3238.124
フィルターファン RAL 9005	-	3237.108	3237.118	-	3238.108	3238.118	-
EMC フィルターファン RAL 7035	-	3237.600	-	-	3238.600	-	-
定格電圧	V Hz	230 単相、 50/60	115 単相、 50/60	24 (DC)	230、 単相、 50/60	115、 単相、 50/60	24 (DC)
定格電流（最大）	A	0.065/ 0.052	0.12/0.1	0.125	0.12/0.11	0.24/0.22	0.24
消費電力	W	11/9		3	19/18		5.5
プリヒューズ（遅延形）	A	2					
外形寸法							
幅 (B1)x 高さ (H1)	mm	116.5 x 116.5			148.5 x 148.5		
必要とされる取り付け 用カットアウト (B2 x H2)	mm	92 x 92			124 x 124		
奥行 (T1)	mm	16					
最大 取り付け奥行き (T2)	mm	43			58.5		
風量（無障害フロー）	m ³ /h	20/25		20	55/66		55
フィルタールーバーを 付けた時の風量（標準 フィルターマットを含 む）	m ³ /h	1 x 3237.200:15/18			1 x 3238.200:43/50		
		-			2 x 3238.200:46/56		
フィルタールーバー RAL 7035	-	3237.200			3238.200		
フィルタールーバー RAL 9005	-	3237.208			3238.208		
EMC フィルタールー RAL 7035	-	3237.060			3238.060		
ファン	-	軸流、 自動起動型 くま取りモーター		軸流、 直流モー ター	軸流、 自動起動型くま取り モーター		軸流、直 流モー ター
騒音レベル	dB (A)	38/43		38	46/49		46
使用温度	°C	-15...+55					
保管温度	°C	-30...+70					
保護等級 (IEC 60 529 準拠)	-	IP 54、標準 IP 55、防水フード付き IP 56 防水フード付き			IP 54、標準 IP 54、ファインフィルターマッ ト追加取り付け、 あるいは防水フード取り付け IP 56、防水フード付き		

表 2: 仕様

技術的仕様は予告なく変更される場合があります。

	単位	品番		
フィルターファン RAL 7035	-	3239.100	3239.110	3239.124
フィルターファン RAL 9005	-	3239.108	3239.118	-
EMC フィルターファン、RAL 7035	-	3239.600	-	-
定格電圧	V Hz	230、単相、 50/60	115、単相、 50/60	24 (DC)
定格電流 (最大)	A	0.12/0.11	0.24/0.22	0.23
消費電力	W	19/18		5.5
プリヒューズ (遅延形)	A	2		
外形寸法				
幅 (B1) x 高さ (H1)	mm	204 x 204		
必要とされる取り付け 用カットアウト (B2 x H2)	mm	177 x 177		
奥行 (T1)	mm	24		
最大取り付け奥行き (T2)	mm	90		
風量 (無障害フロー)	m³/h	105/120		105
フィルタールーバーを 付けた時の風量 (標準 フィルターマットを含 む)	m³/h	1 x 3239.200:87/100 2 x 3239.200:93/108 1 x 3240.200:98/111		
フィルタールーバー RAL 7035	-	3239.200		
フィルタールーバー RAL 9005	-	3239.208		
EMC フィルタールー バー	-	3239.060		
ファン 、	-	軸流、 自動起動型くま取りモーター		軸流、直 流モーター
騒音レベル	dB (A)	46/49		46
使用温度	°C	-15...+55		
保管温度	°C	-30...+70		
保護等級 (IEC 60 529 準拠)	-	IP 54、標準 IP 55、ファインフィルターマット追加取り付け、 あるいは防水フード取り付け IP 56、防水フード付き		

表 3: 仕様

技術的仕様は予告なく変更される場合があります。

10 仕様

JP

	単位	品番					
		3240.100	3240.110	3240.124	3241.100	3241.110	3241.124
フィルターファン RAL 7035	-	3240.100	3240.110	3240.124	3241.100	3241.110	3241.124
フィルターファン RAL 9005	-	3240.108	3240.118	-	3241.108	3241.118	-
EMC フィルター ファン、RAL 7035	-	3240.600	-	-	3241.600	-	-
定格電圧	V Hz	230、 単相、 50/60	115、 単相、 50/60	24 (DC)	230、 単相、 50/60	115、 単相、 50/60	24 (DC)
定格電流 (最大)	A	0.21/0.19	0.42/0.38	0.43	0.26/0.24	0.52/0.48	0.8
消費電力	W	35/34		10	40/42	40/42	19
プリヒューズ (遅延形)	A	2	4	2	4		2
外形寸法							
幅 (B1) x 高さ (H1)	mm	255 x 255					
必要とされる取り付け用カットアウト (B2 x H2)	mm	224 x 224					
奥行 (T1)	mm	25					
最大取り付け奥行き (T2)	mm	107					
風量 (無障害フロー)	m³/h	180/160		180	230/250		230
フィルタールーバーを付けた時の風量 (標準フィルターマットを含む)	m³/h	1 x 3240.200:138/121			1 x 3240.200:183/205		
		2 x 3240.200:165/140			2 x 3240.200:203/230		
		1 x 3243.200:165/140			1 x 3243.200:203/230		
フィルタールーバー RAL 7035	-	3240.200					
フィルタールーバー RAL 9005	-	3240.208					
EMC フィルタールーバー RAL 7035	-	3240.060					
ファン	-	斜流、自動起動型くま取りモーター		斜流、直流モーター	斜流、自動起動型くま取りモーター		斜流、直流モーター
騒音レベル	dB (A)	51/46		51	54/56		54
使用温度	°C	-30...+55					
保管温度	°C	-30...+70					
保護等級 (IEC 60 529 準拠)	-	IP 54、標準 IP 55、ファインフィルターマット追加取り付け、あるいは防水フード取り付け IP 56、防水フード付き					

表 4: 仕様

技術的仕様は予告なく変更される場合があります。

	単位	品番							
フィルターファン RAL 7035	-	3243.100	3243.110	3244.100	3244.110	3244.140	3245.500	3245.510	
フィルターファン RAL 9005	-	3243.108	3243.118	3244.108	3244.118	-	3245.508	3245.518	
EMC フィルター ファン、RAL 7035		3243.600	-	3244.600	-	-	3245.600	-	
定格電圧	V Hz	230、 単相、 50/60	115、 単相、 50/60	230、 単相、 50/60	115、 単相、 50/60	400/460、 三相、 50/60	200...240、 単相、 50/60	100...130、 単相、 50/60	
定格電流 (最大)	A	0.37/0.39	0.78/0.8	0.43/0.6	0.9/1.25	0.17/0.21	1.33	2.1	
消費電力	W	70/87	75/90	95/135	100/145	93/140	165	165	
プリヒューズ (遅延形)	A	4	6	4	6	モーター 保護ス イッチ	4	6	
外形寸法									
幅 (B1) x 高さ (H1)	mm	323 x 323							
必要とされる取 り付け用カット アウト (B2 x H2)	mm	292 x 292							
奥行 (T1)	mm	25							
最大取り付け奥 行き (T2)	mm	118.5		130.5			130.5		
風量 (無障害フ ロー)	m³/h	550/600		700/770			900		
フィルタールー バーを付けた時 の風量 (標準 フィルターマッ トを含む)	m³/h	1 x 3243.200: 465/510		1 x 3243.200: 544/587			1 x 3243.200: 680		
		2 x 3243.200: 508/548		2 x 3243.200: 630/690			2 x 3243.200: 820		
フィルタールー バー RAL 7035	-	3243.200							
フィルタールー バー RAL 9005	-	3243.208							
EMC フィルター ルーバー RAL 7035	-	3243.060							
ファン	-	斜流、 コンデンサーモーター				斜流、三 相モー ター	斜流 EC モーター		
騒音レベル	dB (A)	59/61		65/66		67/70	72		
使用温度	°C	-30...+55							
保管温度	°C	-30...+70							
保護等級 (IEC 60 529 準拠)	-	IP 54、標準 IP 55、ファインフィルターマット追加取り付け、 あるいは防水フード取り付け IP 56、防水フード付き					IP 51、標準 IP 52、ファインフィル ターマット追加装着時 IP 56、防水フード付き		

表 5: 仕様

技術的仕様は予告なく変更される場合があります。

11 カットアウトと穴寸法

JP

11 カットアウトと穴寸法

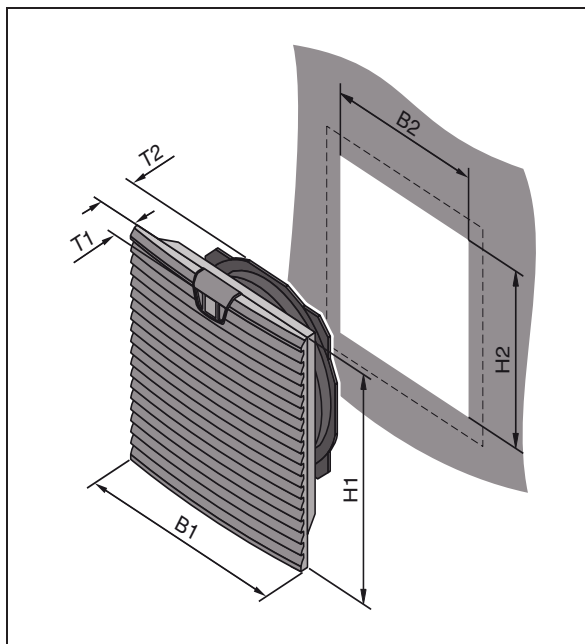


図8: カットアウトサイズ



注記:

ある板厚を越えた場合、カットアウトを若干大きめにする必要があります（同梱のテンプレートを参照）。

品番	B2 x H2 mm	T2 mm
3237.xxx	92 x 92	43
3238.xxx	124 x 124	58.5
3239.xxx	177 x 177	90
3240.xxx	224 x 224	107
3241.xxx	224 x 224	107
3243.xxx	292 x 292	118.5
3244.xxx	292 x 292	130.5
3245.xxx	292 x 292	130.5

表6: カットアウトサイズ

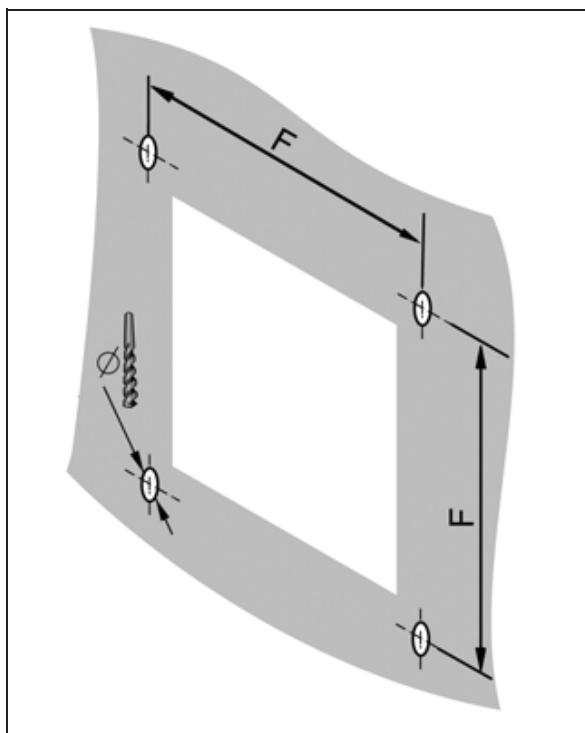


図9: 加工穴

品番	Ø mm	F mm
3237.xxx	3.5	100.5
3238.xxx	3.5	132.5
3239.xxx	4.5	185
3240.xxx	4.5	234
3241.xxx	4.5	234
3243.xxx	4.5	302
3244.xxx	4.5	302
3245.xxx	4.5	302

表7: 穴寸法

12 EMC ファン / EMC フィルタールーバー

JP

12 EMC ファン / EMC フィルタールーバー

EMC 保護を達成するためには、EMC ファン / EMC フィルタールーバーを取り付け用カットアウトにはめ込み、さらに付属のねじで固定します。その後、フィルターファンとエンクロージャー内側との境目に、次の図のように、4 枚の導電箔を内側からファンの周囲に貼り付けます。

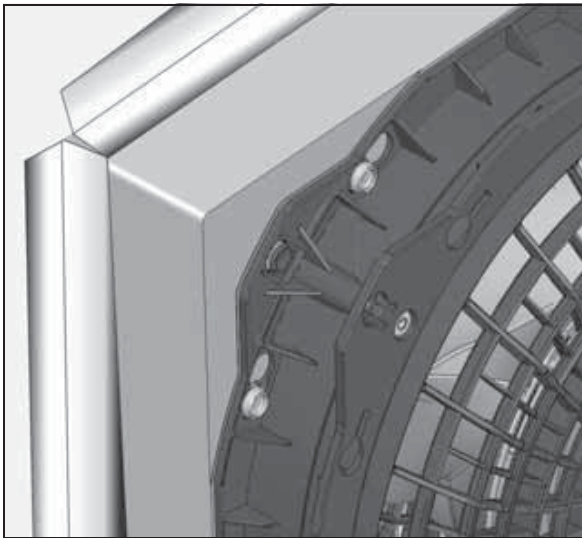


図 10: EMC 導電箔



注記：

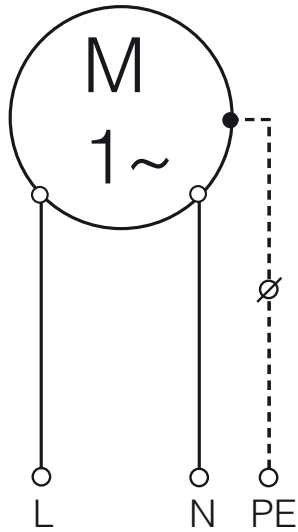
EMC 保護は、リタールの EMC フィルター材を使用した時のみ保証されます

(品番：3237.066、3238.066、3239.066、3240.066、3243.066)。

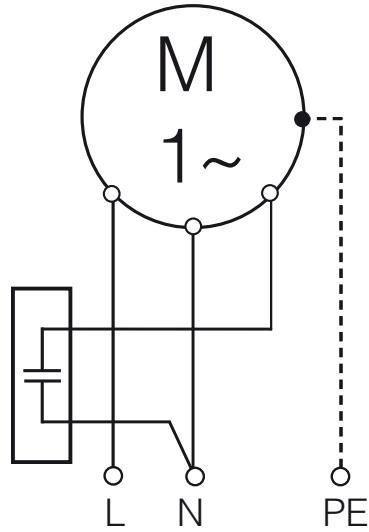
13 接続図

JP

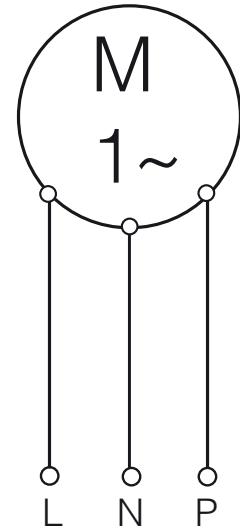
13 接続図



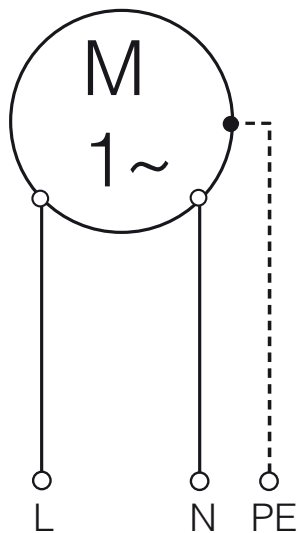
3237.100/.110/.600
 3238.100/.110/.600
 3239.100/.110/.600
 3237.108/.118
 3238.108/.118
 3239.108/.118



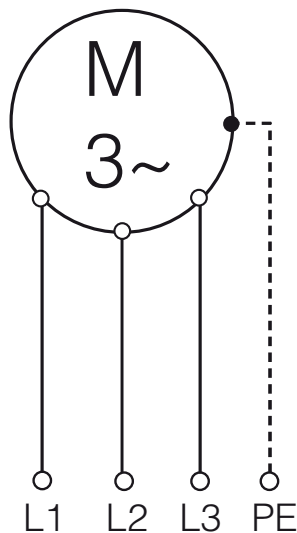
3243.100/.110/.600
 3244.100/.110/.600
 3243.108/.118
 3244.108/.118



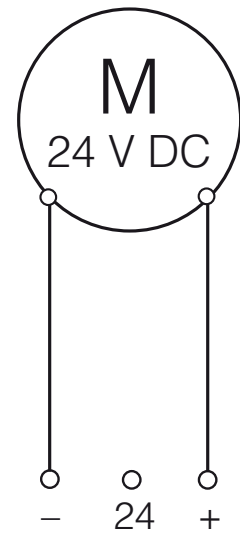
3245.500/.510/.600
 3245.508/.518
 詳細は、
 ページ 19 を参照



3240.100/.110/.600
 3241.100/.110/.600
 3240.108/.118
 3241.108/.118



3244.140



3237.124
 3238.124
 3239.124
 3240.124
 3241.124

図 11: 結線図

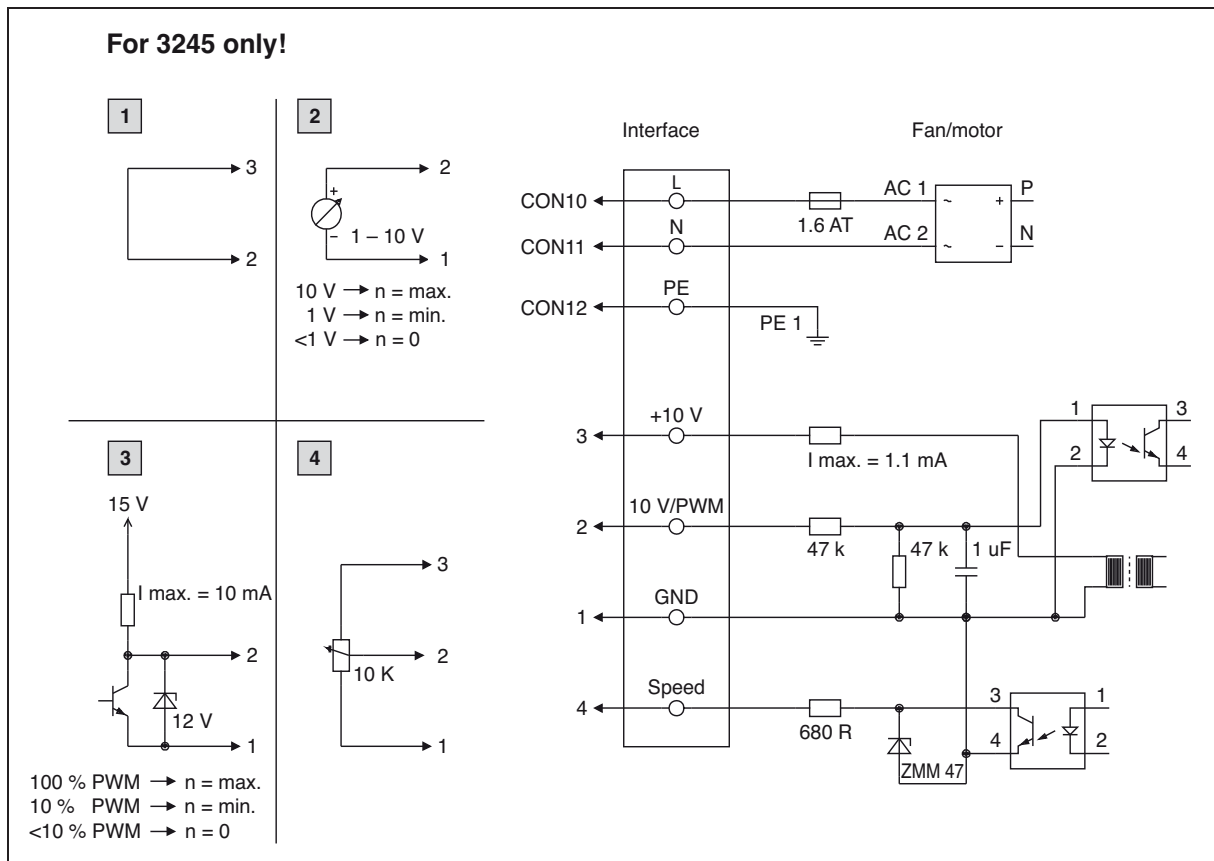


図 12: 結線図 3245

- 1** 最大回転速度（出荷時の状態に相当）
- 2** 調整可能な回転速度
- 3** 調整可能な回転速度、PWM 1 ~ 10 kHz による
- 4** 調整可能な回転速度、ポテンシオメーターによる

No.	コネクタ	機能と接続
CON10	L	電源、200...240 V AC、50...60 Hz
CON11	N	中性線
CON12	PE	アース線
1	GND	制御インターフェースの GND 接続
2	0...10 V/PWM	制御入力、0...10 V あるいは PWM、直流的に分離、インピーダンス 100 kΩ
3	+10 V	電圧出力 最大 10 V、1.1 mA、直流的に分離、短絡保護なし
4	Speed	回転速度出力（オープンコレクタ）、回転ごとに 1 パルス、直流的に分離

表 8: 図 12 についての説明

14 EC- 適合宣言

JP

14 EC- 適合宣言

Hiermit erklären wir,
We

Rittal GmbH & Co. KG, Auf dem Stützelberg, 35745 Herborn

dass die Produkte
declare that the products

Filter-Lüfter
Filter Fans

SK 3237.xxx SK 3238.xxx SK 3239.xxx
SK 3240.xxx SK 3241.xxx SK 3243.xxx SK 3244.xxx SK 3245.xxx

"xxx" steht für
applies to:

100, 109, 110, 124, 140, 500, 510, 600, 609, 610, 108, 118, 208, 508, 518

E-Schaltplan, Zusammenbauzeichnung und Beschreibung siehe Montageanleitung
Wiring diagram, assembly drawing and specification, see assembly instructions

folgenden Richtlinien entsprechen:
conform to the following Directives:

2006/42/EG Maschinenrichtlinie – 2006/42/EC Machinery Directive
2014/30/EU EMV-Richtlinie – 2014/30/EU EMC Directive

Angewandte harmonisierte Normen:
Applied harmonised standards

EN ISO 12100

Sicherheit von Maschinen - Allgemeine Gestaltungsleitsätze - Risikobeurteilung und Risikominderung
Safety of machinery - General principles for design - Risk assessment and risk reduction

EN 60335-1, A11

Sicherheit elektrischer Geräte für den Hausgebrauch und ähnliche Zwecke - Teil 1: Allgemeine Anforderungen
Household and similar electrical appliances - Safety - Part 1: General requirements

EN 61000-6-2:2005

Elektromagnetische Verträglichkeit (EMV) - Teil 6-2: Fachgrundnormen - Störfestigkeit für Industriebereiche
Electromagnetic compatibility (EMC) - Part 6-2: Generic standards - Immunity for industrial environments

EN 61000-6-4:2007, A1:2011

Elektromagnetische Verträglichkeit (EMV) - Teil 6-4: Fachgrundnormen; Störaussendung für Industriebereiche
Electromagnetic compatibility (EMC) - Part 6-4: Generic standards; Emission standard for industrial environments

Verantwortlich für Dokumentation
Responsible for documentation

Rittal GmbH & Co. KG
Auf dem Stützelberg
35745 Herborn

Herborn, 03.04.2020



Frank Himmelhuber, Bereichsleiter FuE
Executive Vice President R&D

Bei einer nicht mit uns abgestimmten Änderung der Maschine verliert diese EU-Konformitätserklärung ihre Gültigkeit.
This declaration of EU conformity shall become null and void when the assembly is subjected to any modification that has not met with our approval.

Rittal – The System.

Faster – better – everywhere.

- Enclosures
- Power Distribution
- Climate Control
- IT Infrastructure
- Software & Services

RITTAL GmbH & Co. KG
Postfach 1662 • D-35726 Herborn
Phone +49(0)2772 505-0 • Fax +49(0)2772 505-2319
E-mail: info@rittal.de • www.rittal.com

ENCLOSURES

POWER DISTRIBUTION

CLIMATE CONTROL

IT INFRASTRUCTURE

SOFTWARE & SERVICES

FRIEDHELM LOH GROUP

