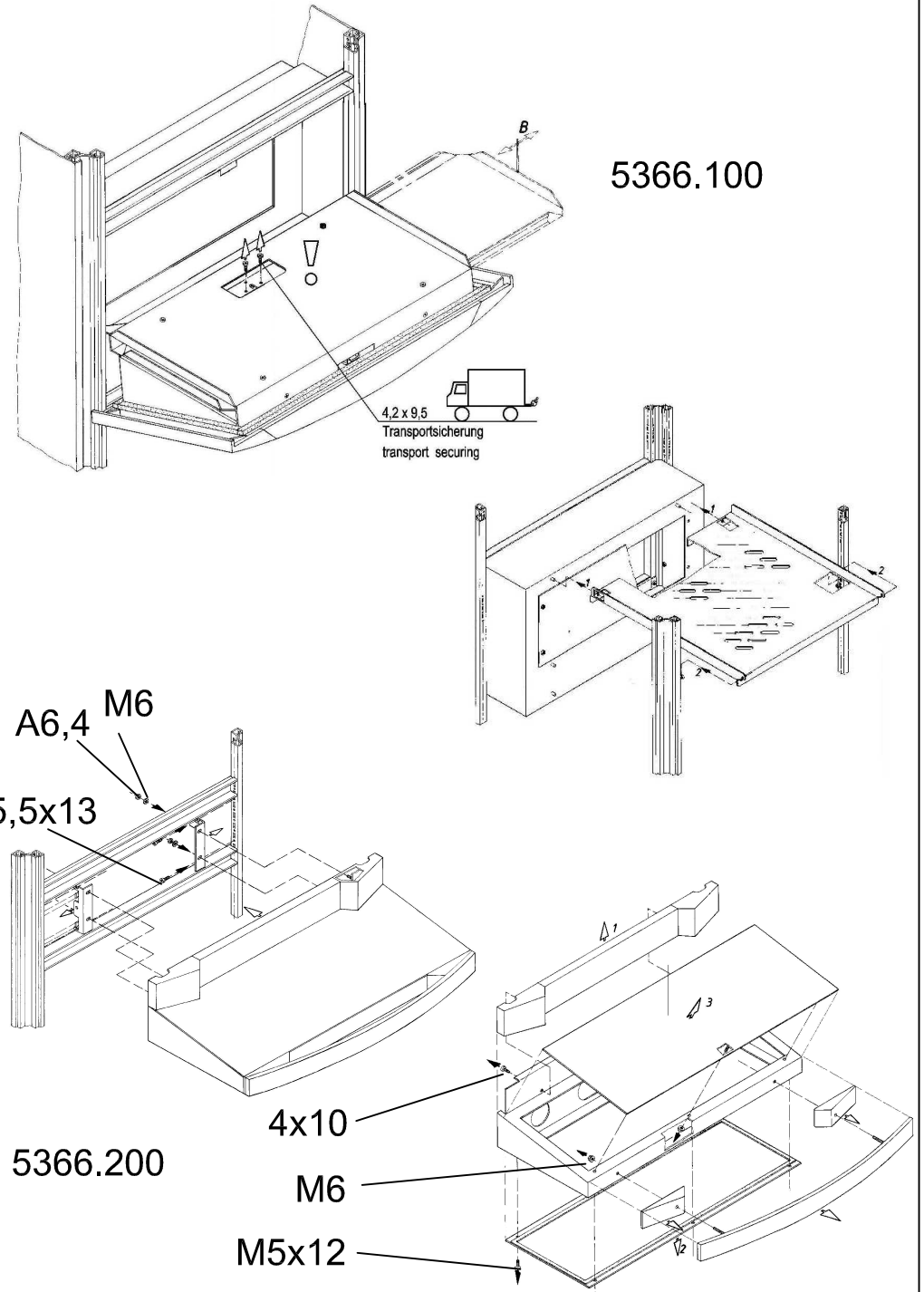




Raum für Verpackungsdatum
Area for date of packing
(MMJJTT / MMYDD)

PC

5366.000	5366.300
5366.100	5366.400
5366.200	5368.000
	5386.000



2x 3524E

2x A

1x B

1x C

4x Ø16

10x

1x 5,5x13

6x 8,2
2x 6,1

3x M8
1x M6

8x 8,4
1x 6,3

5x M8x20

1x M8

3x 8,4
1x 6,3

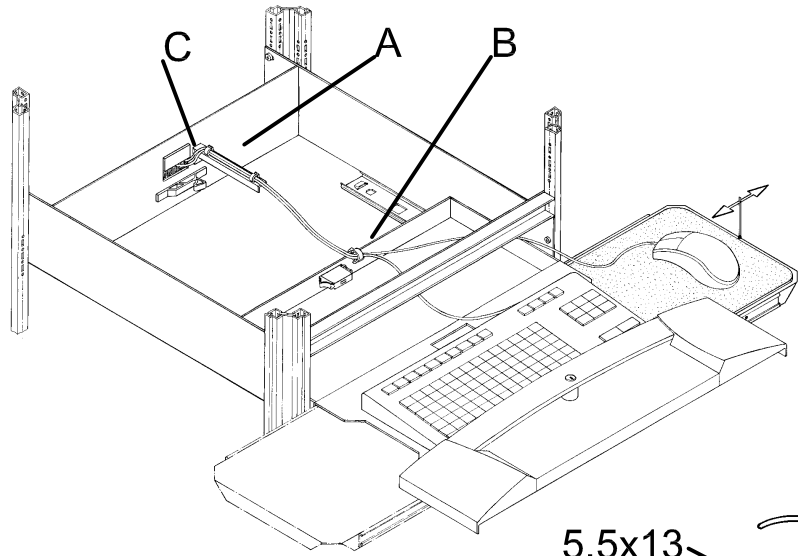
4x Ø13

5x Ø7

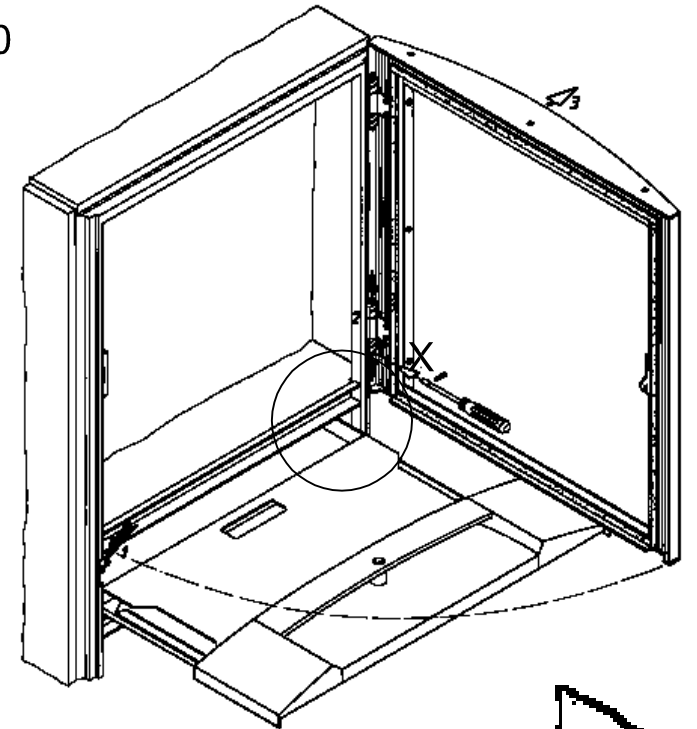
Zchn.-Nr. / No. of dwg. : A4704801PC

Versandbeutel-Nr. / No. of accessory bag : 331807

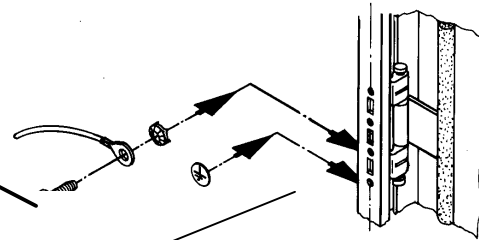
Lieferanten-Nr. / No. of supplier :



5366.400

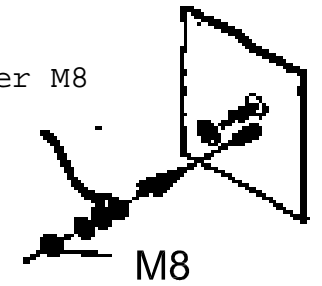


5,5x13

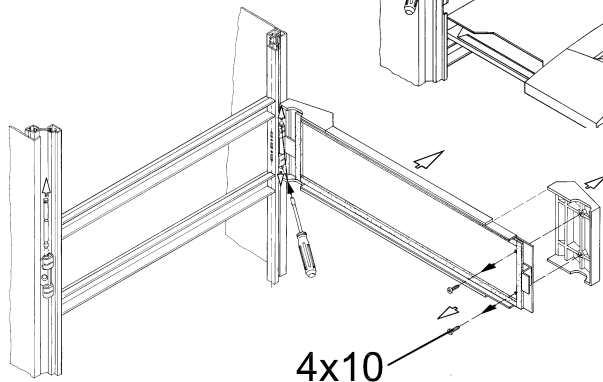
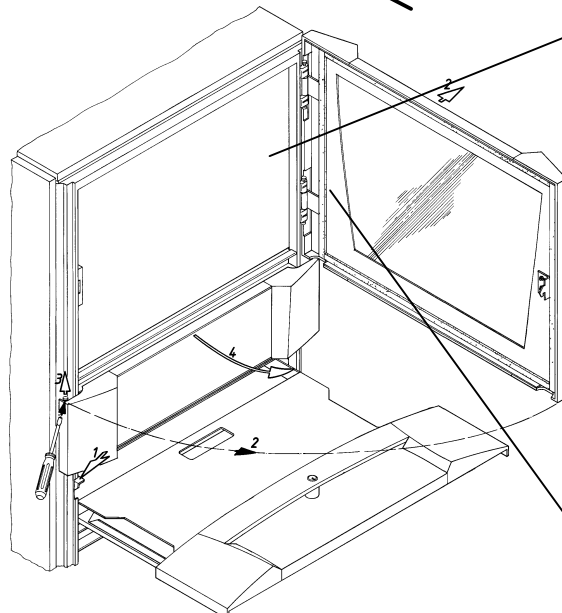


NZ8, 2-KSCH-A8, 4-Mutter M8

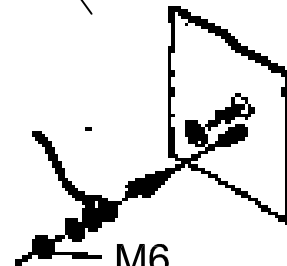
5366.300



M8

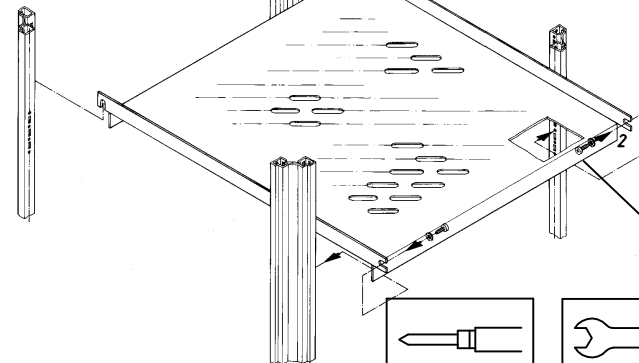


4x10

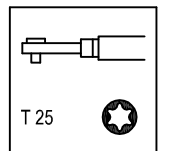
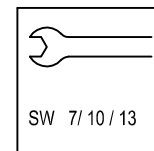
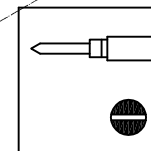


M6

NZ6, 1-KSCH-A6, 3-Mutter M6



5,5x13



SW 7/10/13

T 25