

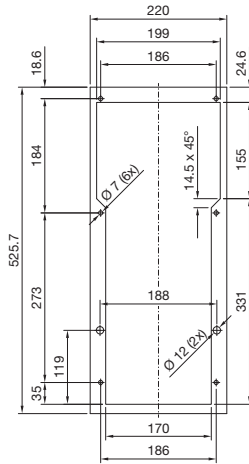
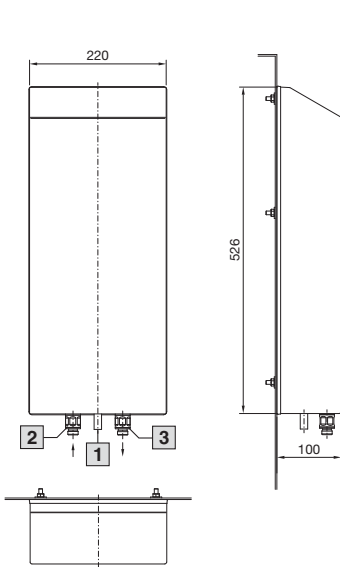
Klimatisierung

Flüssigkeitskühlung

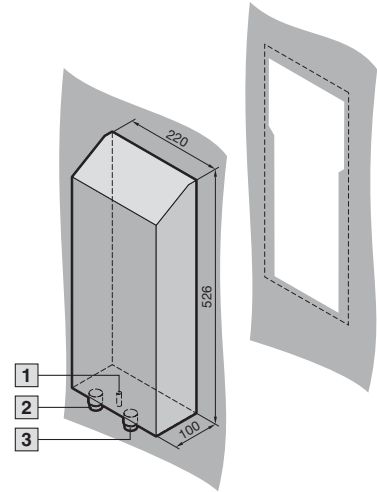
Luft/Wasser-Wärmetauscher HD

Wandanbau, SK 3214.700

Montageausschnitt Anbau

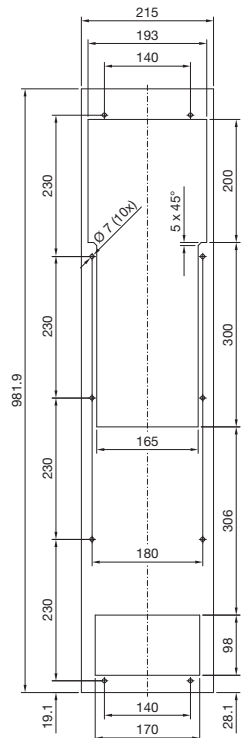
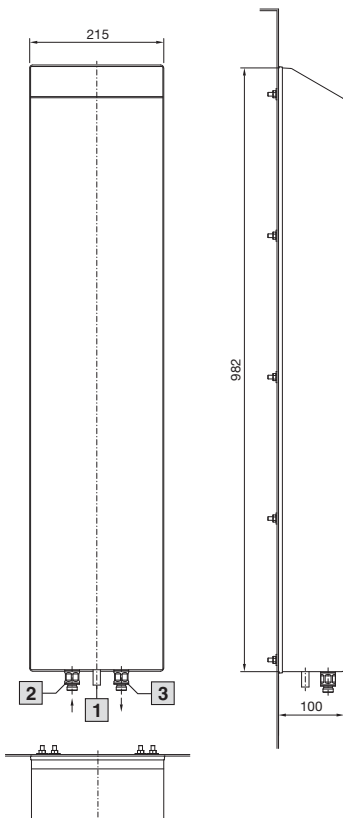


- 1 Kondensatablauf
- 2 Kühlwasservorlauf
- 3 Kühlwasserrücklauf



Wandanbau, SK 3215.700

Montageausschnitt Anbau



- 1 Kondensatablauf
- 2 Kühlwasservorlauf
- 3 Kühlwasserrücklauf

