

# Rittal – The System.

Faster – better – everywhere.



## Anreihsschränke TS 8-SV Baying enclosures TS 8-SV Armoires juxtaposables TS 8-SV

SV 9666.915	SV 9670.106	SV 9670.406	
SV 9666.925	SV 9670.107	SV 9670.408	
SV 9666.955	SV 9670.108	SV 9670.426	SV 9670.628
SV 9666.965	SV 9670.127	SV 9670.428	SV 9670.806
SV 9670.005	SV 9670.206	SV 9670.606	SV 9670.808
SV 9670.006	SV 9670.208	SV 9670.608	SV 9670.826
SV 9670.025	SV 9670.226	SV 9670.626	SV 9670.828

**Montage- und Bedienungsanleitung**  
**Assembly and operating instructions**  
**Notice de montage et d'emploi**

ENCLOSURES

POWER DISTRIBUTION

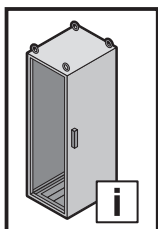
CLIMATE CONTROL

IT INFRASTRUCTURE

SOFTWARE & SERVICES

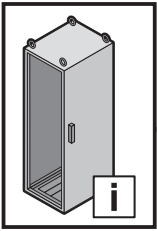


FRIEDHELM LOH GROUP

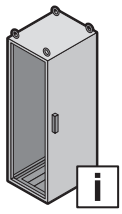


**Inhaltsverzeichnis**  
**Contents**  
**Sommaire**

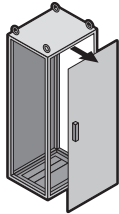
<b>DE</b>	<b>Seite</b>	<b>EN</b>	<b>Page</b>	<b>FR</b>	<b>Page</b>
1. Hinweise zur Dokumentation	4	1. Notes on documentation	4	1. Remarques relatives à la documentation	4
1.1 CE-Kennzeichnung	4	1.1 CE labelling	4	1.1 Certification CE	4
1.2 Aufbewahrung der Unterlagen	4	1.2 Storing the documents	4	1.2 Conservation des documents	4
1.3 Verwendete Symbole	4	1.3 Symbols used	4	1.3 Symboles utilisés	4
1.4 Mitgeltende Unterlagen	4	1.4 Other applicable documents	4	1.4 Autres documents applicables	4
1.5 Normative Verweise	4	1.5 Normative references	4	1.5 Renvois à la norme	4
2. Sicherheitshinweise	5 – 7	2. Safety instructions	5 – 7	2. Consignes de sécurité	5 – 7
3. Gerätebeschreibung	8 – 11	3. Device description	8 – 11	3. Description de l'armoire	8 – 11
3.1 Bestimmungsgemäße Verwendung	8 – 9	3.1 Proper usage	8 – 9	3.1 Utilisation correcte de l'armoire	8 – 9
3.2 Funktionsbeschreibung und Bestandteile	10	3.2 Function description and components	10	3.2 Description fonctionnelle et éléments	10
3.3 Lieferumfang	11	3.3 Scope of delivery	11	3.3 Composition de la livraison	11
4. Montage und Aufstellung	12 – 40	4. Assembly and siting	12 – 40	4. Montage et implantation	12 – 40
4.1 Anforderungen an den Aufstellort	12	4.1 Site requirements	12	4.1 Exigences concernant le lieu d'implantation	12
4.2. Tür demontieren	13	4.2 Removing the door	13	4.2 Démontage de la porte	13
4.3 Türanschlagwechsel	14	4.3 Switching the door hinges	14	4.3 Inversion du sens d'ouverture	14
4.4 Türrohrahmen demontieren	15	4.4 Removing the tubular door frame	15	4.4 Démontage du cadre de porte tubulaire	15
4.5 Trennstege montieren	16	4.5 Fitting the cross members	16	4.5 Montage des traverses de séparation	16
4.6 Frontblenden montieren unten	17	4.6 Fitting the front trim panels bottom	17	4.6 Montage des bandeaux de finition inférieur	17
4.7 Frontblenden montieren oben	18	4.7 Fitting the front trim panels top	18	4.7 Montage des bandeaux de finition supérieur	18
4.8 Teiltüren montieren	19	4.8 Fitting the partial doors	19	4.8 Montage des portes partielles	19
4.9 Teiltüren montieren – Türanschlag rechts	20	4.9 Fitting the partial doors – R/h door hinges	20	4.9 Montage des portes partielles – Portes avec charnières à droite	20
4.10 Teiltüren montieren – Türanschlag links	21	4.10 Fitting the partial doors – L/h door hinges	21	4.10 Montage des portes partielles – Portes avec charnières à gauche	21
4.11 Türanschlag wechseln	22	4.11 Switching the door hinges	22	4.11 Inversion du sens d'ouverture	22
4.12 Türanschlag wechseln – Schlossschild	23	4.12 Switching the door hinges – Lock cover	23	4.12 Inversion du sens d'ouverture – Dispositif de recouvrement de serrure	23
4.13 Verschluss-Einsatz wechseln	24	4.13 Changing the lock insert	24	4.13 Remplacement du dispositif de verrouillage	24
4.14 Montagelochleiste montieren	25	4.14 Fitting the perforated mounting strip	25	4.14 Montage des bandeaux de verrouillage	25
4.15 Erdung Teiltür	25	4.15 Earthing partial door	25	4.15 Mise à la masse portes partielles	25
4.16 Rückwand demontieren	26	4.16 Removing the rear panel	26	4.16 Démontage du panneau arrière	26
4.17 Dachblech demontieren	27	4.17 Removing the roof plate	27	4.17 Démontage du toit	27
4.18 Bodenbleche montieren	28	4.18 Fitting the gland plates	28	4.18 Montage des plaques passe-câbles	28
4.19 180°-Scharniere montieren	29	4.19 Fitting the 180° hinges	29	4.19 Montage des charnières à 180°	29
4.20 Innenausbau Schienensysteme	30	4.20 Installing mounting angle systems	30	4.20 Équipement intérieur des rails de montage	30
4.21 Seitenwände montieren	31	4.21 Fitting the side panels	31	4.21 Montage des panneaux latéraux	31
4.22 Anreihung	32 – 34	4.22 Baying	32 – 34	4.22 Juxtaposition	32 – 34
4.23 Erdung und Potenzialausgleich	35	4.23 Earthing and potential equalisation	35	4.23 Mise à la terre et équipotentialité	35
4.24 Schutzleiteranschlussstellen TS 8-SV Schaltschrank	36 – 38	4.24 Earthing connection points TS 8-SV enclosures	36 – 38	4.24 Points de raccordement de mise à la terre pour armoire électrique TS 8-SV	36 – 38
4.25 Befestigung bei dynamischer Belastung	39	4.25 Securing in case of dynamic load	39	4.25 Fixation en cas de charge dynamique	39
<b>5. Transport</b>	<b>40</b>	<b>5. Transport</b>	<b>40</b>	<b>5. Transport</b>	<b>40</b>
<b>6. Installation</b>	<b>41</b>	<b>6. Installation</b>	<b>41</b>	<b>6. Installation</b>	<b>41</b>
<b>7. Erdung und Potenzialausgleich</b>	<b>41</b>	<b>7. Earthing and potential equalisation</b>	<b>41</b>	<b>7. Mise à la terre et équipotentialité</b>	<b>41</b>
<b>8. Bedienung</b>	<b>41</b>	<b>8. Operation</b>	<b>41</b>	<b>8. Utilisation</b>	<b>41</b>
<b>9. Inspektion und Wartung</b>	<b>42</b>	<b>9. Inspection and maintenance</b>	<b>42</b>	<b>9. Inspection et entretien</b>	<b>42</b>
<b>10. Lagerung</b>	<b>43</b>	<b>10. Storage</b>	<b>43</b>	<b>10. Stockage</b>	<b>43</b>
<b>11. Technische Daten/ Schutzgrade/ Wärmeabfuhr über Oberflächen</b>	<b>44 – 46</b>	<b>11. Technical specifications/ Degrees of protection/ Heat dissipation over surfaces</b>	<b>44 – 46</b>	<b>11. Caractéristiques techniques / Indices de protection / Dissipation thermique par surface</b>	<b>44 – 46</b>
<b>12. Ersatzteile</b>	<b>47</b>	<b>12. Spare parts</b>	<b>47</b>	<b>12. Pièces de rechange</b>	<b>47</b>
<b>13. Garantie</b>	<b>47</b>	<b>13. Guarantee</b>	<b>47</b>	<b>13. Garantie</b>	<b>47</b>
<b>14. Kundendienstadressen</b>	<b>47</b>	<b>14. Customer services addresses</b>	<b>47</b>	<b>14. Coordonnées des services après-vente</b>	<b>47</b>



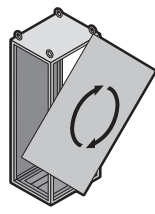
Inhaltsverzeichnis  
Contents  
Sommaire



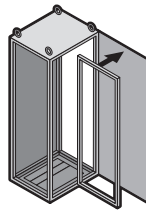
4-12 / 41-47



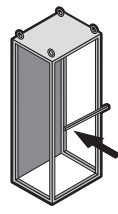
13-14



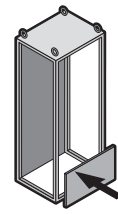
15



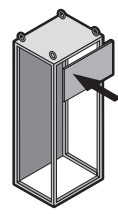
16



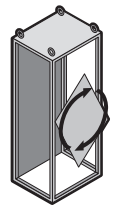
17



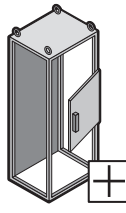
18



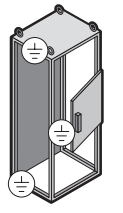
19-21



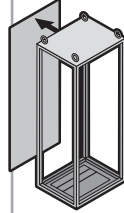
22-23



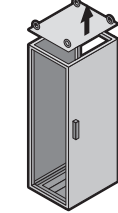
25



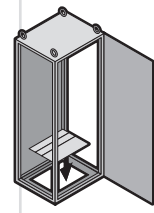
25



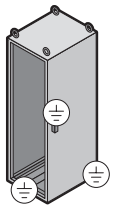
26



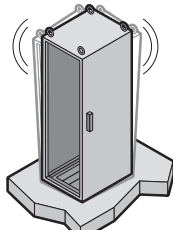
27



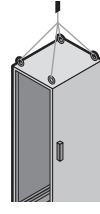
28



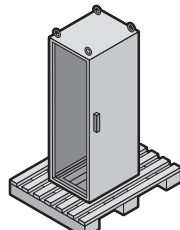
35-38



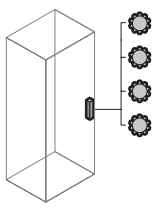
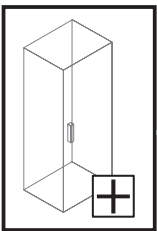
39



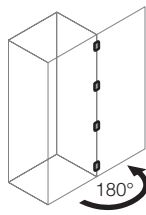
40



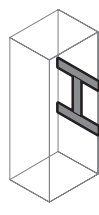
40



24



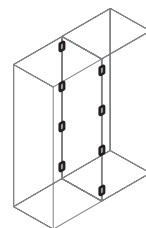
29



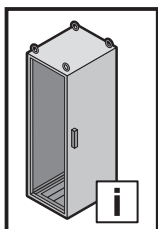
30



31



32-34



# 1. Hinweise zur Dokumentation

## 1. Notes on documentation

### 1. Remarques relatives à la documentation

DE

Die **Montageanleitung** richtet sich an alle Personen, die über eine entsprechende Fachausbildung verfügen, um Schaltschränke normgerecht mit elektrischen, elektronischen, mechanischen oder pneumatischen Betriebsmitteln auszurüsten, am Bestimmungsort aufzustellen bzw. zu montieren und betriebsfertig anzuschließen.

Die **Bedienungsanleitung** richtet sich an das Bedienpersonal und entsprechend ausgebildete Fachkräfte für elektrotechnische und mechanische Instandhaltung.

#### 1.1 CE-Kennzeichnung

Die Konformitätserklärung nach EN 62 208 steht als Download auf der Homepage von Rittal zur Verfügung.

#### 1.2 Aufbewahrung der Unterlagen

Der Sicherheitshinweis ist Teil des Produktes. Er muss dem Anlagenbetreiber ausgehändigt werden. Dieser übernimmt die Aufbewahrung, damit die Unterlagen im Bedarfsfall zur Verfügung stehen.

#### 1.3 Verwendete Symbole

Beachten Sie folgende Sicherheits- und sonstige Hinweise in der Anleitung:



**Gefahr!**  
Unmittelbare Gefahr für Leib und Leben.



**Achtung!**  
Mögliche Gefahr für Produkt und Umwelt.



**Hinweis:**  
Nützliche Information und Besonderheiten.

#### 1.4 Mitgeltende Unterlagen

Für die hier beschriebenen Schaltschränke steht diese Montage- und Bedienungsanleitung als Download unter [www.rittal.de](http://www.rittal.de) zur Verfügung. Für Schäden, die durch Nichtbeachtung dieser Anleitung entstehen, übernehmen wir keine Haftung. Zusätzlich gelten auch die Anleitungen der verwendeten Zubehörteile.

#### 1.5 Normative Verweise

Der Rittal Anreihenschrank TS 8-SV entspricht einer Vielzahl technischer Regelwerke, wodurch das Gehäuse für unterschiedlichste Märkte und Einsatzbereiche qualifiziert ist. Eine aktuelle Übersicht finden Sie beim Produkt auf [www.rittal.de](http://www.rittal.de).

EN

The **assembly instructions** are aimed at all persons who have an appropriate specialist training to allow them to equip enclosures to conform to standards with electrical, electronic, mechanical or pneumatic operating equipment, to place or install at the destination site and to connect ready to operate.

The **operating instructions** are for the operating personnel and appropriately trained specialists for electro-technical and mechanical maintenance.

#### 1.1 CE labelling

The declaration of conformity according to EN 62 208 can be downloaded from the Rittal homepage.

#### 1.2 Storing the documents

The safety notes and the accompanying note are part of the product. They must be given to the plant operator, who is then responsible for the storage of the documents so that they are readily available when needed.

#### 1.3 Symbols used

Please observe the following safety instructions and other notes in this guide:



**Danger!**  
Immediate danger to life and limb.



**Caution!**  
Potential threat to the product and its environment.



**Note:**  
Useful information and special features.

#### 1.4 Other applicable documents

These assembly instructions and operating instructions for the described enclosures can be downloaded from [www.rittal.com](http://www.rittal.com). We cannot accept any liability for damage associated with failure to observe these instructions. The instructions for any accessories used also apply.

#### 1.5 Normative references

Because the Rittal TS 8-SV baying enclosure conforms to many technical regulations, the enclosure is suitable for the widest-range of markets and application areas. A current overview for the product is available at [www.rittal.com](http://www.rittal.com).

FR

La **notice de montage** s'adresse à toutes les personnes qui possèdent les compétences professionnelles correspondantes, pour équiper les armoires électriques avec du matériel électrique, électronique, mécanique ou pneumatique dans le respect des normes, pour les installer ou les monter sur le lieu d'exploitation.

La **notice d'utilisation** s'adresse au personnel d'exploitation et aux spécialistes formés en conséquence pour la maintenance électrotechnique et mécanique.

#### 1.1 Certification CE

La déclaration de conformité selon la norme EN 62 208 est disponible par téléchargement sur le site internet de Rittal.

#### 1.2 Conservation des documents

Les consignes de sécurité et la notice jointe font partie du produit. Elles doivent être remises à l'exploitant de l'installation. Celui-ci les conservera de manière à ce qu'elles soient disponibles en cas de besoin.

#### 1.3 Symboles utilisés

Tenir compte des consignes de sécurité et autres directives contenues dans cette notice :



**Danger !**  
Risque de blessure grave, voire mortelle.



**Attention !**  
Danger éventuel pour le produit et l'environnement.



**Remarque :**  
Informations utiles et particularités.

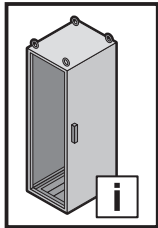
#### 1.4 Autres documents applicables

La présente notice de montage et d'utilisation pour les armoires électriques qui y sont mentionnés peut être téléchargée sur le site internet [www.rittal.fr](http://www.rittal.fr). Nous déclinons toute responsabilité en cas de dommages imputables à la non-observation des instructions contenues dans ces documents. Veuillez également tenir compte des instructions relatives aux accessoires utilisés.

#### 1.5 Renvois à la norme

L'armoire juxtaposable TS 8-SV Rittal répond à de nombreuses normes techniques qui permettent à l'armoire d'être homologuée pour divers marchés et domaines d'application. Un état actualisé est disponible sur le site internet [www.rittal.fr](http://www.rittal.fr).



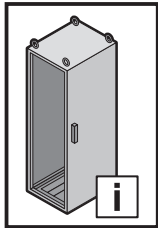


**2. Sicherheitshinweise**  
**2. Safety instructions**  
**2. Consignes de sécurité**

**2. Veiligheidsvoorschriften**  
**2. Säkerhetsinstruktioner**  
**2. Avvertenze di sicurezza**

**2. Advertencias de seguridad**  
**2. Turvallisuusohjeet**  
**2. Sikkerhedsanvisninger**

<b>DE</b>	Warnung vor der Schließbewegung von mechanischen Teilen einer Maschine/Einrichtung	Warnung vor sich bewegenden mechanischen Teilen	Die Anleitung ist zu lesen	Aufsteigen auf eine Fläche ist verboten	Installation durch Elektro-Fachkraft	Installation durch Mechanik-Fachkraft
Bei der Entwicklung des Anreiherschrankes TS 8 -SV wurden bereits im Konstruktionsstadium sicherheitskritische Punkte über eine Risikobewertung nach DIN EN ISO 12100 bewertet und vermieden. Da sich einige wenige Restrisiken nicht ausschließen lassen, sind folgende Hinweise zu beachten. Die Gehäuse müssen während Transport, Auf- und Ausbau gegen Umkippen gesichert werden. Bei einem Nichtbeachten der Sicherheitshinweise besteht die Möglichkeit der Gefahr für Gesundheit und Leben.						
<b>EN</b>	Warning against closing movements for mechanical parts of a machine/device	Warning against independently moving parts	The instructions must be read	Climbing on surfaces is prohibited	Installation by specialist electricians	Installation by specialist mechanics
During the development of the TS 8-SV baying enclosure, as part of the design study, a risk evaluation according to DIN EN ISO 12100 was conducted to evaluate and prevent safety-critical items. Because a few residual risks cannot be precluded, the following notes must be observed. The enclosure must be secured against tilting during transport, assembly and configuration. Danger to life and health in case of non-observance of the safety instructions.						
<b>FR</b>	Danger dû à la fermeture des pièces mécaniques d'une machine / installation	Danger dû à des pièces mécaniques mobiles	La notice doit être lue	Il est interdit de marcher sur toute surface	Installation par un électricien confirmé	Installation par un mécanicien confirmé
Lors du développement de l'armoire juxtaposable TS 8-SV, les points critiques pour la sécurité ont déjà été analysés et prévenus lors de la fabrication via une analyse des risques selon la norme DIN EN ISO 12100. Les remarques suivantes sont à respecter car quelques risques résiduels ne peuvent pas être supprimés. Lors du transport, du montage et de l'équipement, les armoires doivent être sécurisées pour ne pas basculer. Il est possible que la santé et la vie des personnes soient mises en danger en cas de non-respect des consignes de sécurité.						
<b>NL</b>	Waarschuwing voor de sluitbeweging van mechanische onderdelen van een machine/voorziening	Waarschuwing voor bewegende mechanische onderdelen	Lees de gebruiksaanwijzing	Het is verboden het oppervlak te betreden	Installatie door elektro-technisch personeel	Installatie door monteur
Bij de ontwikkeling van de aanbouwkast TS 8-SV zijn er al in de ontwerpfase veiligheidskritische punten vastgesteld en vermeden door middel van een risico-evaluatie conform DIN EN ISO 12100. Omdat enkele resterende risico's niet kunnen worden uitgesloten, dienen de volgende instructies in acht te worden genomen. De kast dient tijdens het transport, de montage en de configuratie te worden beveiligd tegen kantelen. Wanneer de veiligheidsinstructies niet in acht worden genomen, kan dit leiden tot een risico op letsel en overlijden.						
<b>SE</b>	Varning för stängningsrörelse på mekaniska delar i en maskin/enhet	Varning för rörliga mekaniska delar	Bruksanvisningen måste läsas	Förbjudet att stå på maskinens ytor	Ska installeras av behörig elektriker	Ska installeras av behörig montör
Vid utvecklingen av ihopbyggnadsskåp TS 8-SV har säkerhetskritiska punkter utvärderats och undvikits redan på konstruktionsstadiet genom en riskbedömning enligt DIN EN ISO 12100. Eftersom vissa kvarvarande risker inte kan undvikas helt ska följande information observeras. Lådan måste säkras vid transport, montering och installation så att den inte kan välta. Om säkerhetsanvisningarna inte följs kan det finnas risk för allvariga skador eller dödsfall.						
<b>IT</b>	Prestare attenzione alla chiusura delle parti meccaniche di una macchina o di un dispositivo	Prestare attenzione alle parti meccaniche in movimento	Leggere le istruzioni	Divieto di salire sulla superficie	L'installazione deve essere eseguita da un elettricista qualificato	L'installazione deve essere eseguita da un meccanico qualificato
Durante lo sviluppo degli armadi componibili TS 8-SV, già in fase di progettazione è stata eseguita una valutazione del rischio secondo la norma DIN EN ISO 12100 volta a identificare gli aspetti critici legati alla sicurezza ed eliminare eventuali pericoli. Dal momento che non è possibile escludere altri rischi, è necessario attenersi alle seguenti istruzioni. Gli armadi devono essere fissati durante il trasporto e le operazioni di montaggio/configurazione per evitare che si ribaltino. L'inosservanza delle avvertenze di sicurezza può comportare gravi lesioni personali, anche mortali.						
<b>ES</b>	Atención, movimiento de cierre de componentes mecánicos en una máquina/ instalación	Atención, componentes mecánicos en movimiento	Leer el manual de instrucciones	Prohibido subirse a una superficie	Instalación a realizar por un técnico electricista cualificado	Instalación a realizar por un técnico mecánico cualificado
Durante el desarrollo del armario ensamblable TS 8-SV ya se evaluaron y subsanaron los puntos críticos para la seguridad a través de una valoración de riesgo según DIN EN ISO 12100. Puesto que algunos riesgos residuales no pueden evitarse, deben tenerse en cuenta las siguientes advertencias. Los armarios de distribución deben asegurarse durante el transporte, el montaje y el equipamiento con el fin de evitar el vuelco. Ignorar las advertencias de seguridad puede comportar riesgos para la salud y la vida de las personas.						
<b>FI</b>	Varoitukset koneen/laitteen mekaanisten osien sulkuliikkeestä	Varoitukset liikkuvista mekaanisista osista	Lue käyttöohjeet	Nousu päälle on kielletty	Asennuksen saa suorittaa vain sähköalan ammattilainen	Asennuksen saa suorittaa vain mekaniikan alan ammattilainen
TS 8-SV-rivikaapin kehityksessä on otettu jo suunnitteluvaiheessa huomioon turvallisuuden kannalta kriittiset pisteet DIN EN ISO 12100:n mukaisen riskiarvioinnin perusteella, ja niitä on vältetty. Koska joitakin jäännösriskkejä ei voi välttää, on noudatettava seuraavia ohjeita. Kotelo on kiinnitettävä kuljetuksen sekä asennuksen ja purkamisen aikana kaatumisen estämiseksi. Mikäli turvallisuusohjeita ei noudateta, saattaa aiheutua vaara terveydelle ja hengelle.						
<b>DK</b>	Advarsel mod lukkebevægelse af mekaniske dele i en maskine/indretning	Advarsel mod uafhængigt bevægelige dele	Vejledningen skal læses	Det er forbudt at klatre på maskinens overflader	Skal installeres af uddannet elektriker	Skal installeres af uddannet mekaniker
Ved udviklingen af Rækkesystemet TS 8-SV blev der i konstruktionsfasen foretaget en risikovurdering af sikkerhedskritiske punkter jf. DIN EN ISO 12100, som herefter blev undgået. Det er ikke muligt at udelukke enkelte restrisici, hvorfor følgende anvisninger skal overholdes. Kabinetterne skal vippesikres ved transport, opstilling og udbygning. Manglende overholdelse af sikkerhedsanvisningerne udgør en sundhedsrisiko og livsfare.						

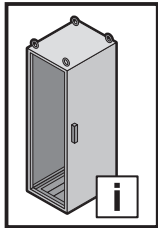


**2. Faisnéis sábháilteachta**  
**2. Wskazówki dotyczące bezpieczeństwa**

**2. Bezpečnostní pokyny**  
**2. Инструкции за безопасност**  
**2. Меры безопасности**

**2. Υποδείξεις ασφαλείας**  
**2. Instrucțiuni de siguranță**  
**2. Sigurnosne upute**

<b>IE</b>	Rabhadh: Gluaiseacht dúnta comhpháirteanna meicniúchta meaisín/gleis	Rabhadh: Comhpháirteanna meicniúla gluaitestachta	Ní mór an treoirleabhar a léamh	Tá cosc ar dhreapadh ar an dromchla	Ní cheadaítear ach amháin do leictreoir cáilithe é a shuiteáil	Ní cheadaítear ach amháin do meicneoir cáilithe é a shuiteáil
	Agus iniámh ceangail TS 8-SV á fhorbairt, rinneadh measúnú riosca chun pointí criticiúla don tsábháilteacht a mheas agus a chosc mar chuid den chéim tógála de réir DIN EN ISO 12100. Toisc nárbh fhéidir mionrioscaí iarmharacha a chur as an áireamh, ní mór na treoracha seo a leanas a leanúint. Ní mór an chásáil a dhaingniú agus í á hiompar, á cóimeáil agus á cumrú, lena chinntiú nach dtiontóidh sí. Tá baol ann do shláinte agus beatha an duine mura leantar na treoracha seo.					
<b>PL</b>	Uwaga na zamykające się części mechaniczne maszyny lub urządzenia	Uwaga na ruchome części mechaniczne	Przeczytać instrukcję	Zakaz wchodzenia na powierzchnię	Instalacja przez elektryka	Instalacja przez mechanika
	Krytyczne pod względem bezpieczeństwa punkty projektu szafy szeregowej TS 8-SV zostały wyeliminowane już w fazie konstruowania dzięki analizie ryzyka wg normy DIN EN ISO 12100. Ponieważ nie można wykluczyć niektórych pozostałych zagrożeń, należy przestrzegać poniższych wskazówek. Podczas transportu, montażu i konfiguracji obudowa musi być zabezpieczona przed przewróceniem. Nieprzestrzeganie wskazówek bezpieczeństwa może spowodować niebezpieczeństwo dla życia i zdrowia.					
<b>CZ</b>	Výstraha před rizikem úrazu ruky	Výstraha; Rozmačkání	Odkaz na instrukce návodu k použití/brožury	Nešlapat na povrch	Instalace vyžaduje elektro odbornost	Instalace odborným mechanikem
	Při vývoji systémové řadové skříně TS 8-SV byly již ve stádiu konstrukce na základě hodnocení rizik podle DIN EN ISO 12100 hodnoceny a odvráceny bezpečnostně kritické body. Protože není možno některá minimální zbytková rizika vyloučit, je nutno respektovat následující pokyny. Během přepravy, montáže a konfigurace musí být skříně zajištěny proti převrácení. Důsledkem nerespektování bezpečnostních pokynů může být ohrožení zdraví a života.					
<b>BG</b>	Предупреждение за движение от затварящи се механични части на машина/оборудване	Предупреждение за движещи се механични части	Прочетете ръководството	Качването върху повърхностите е забранено	Монтажът се извършва от електротехник	Монтажът се извършва от механик
	При проектирането и разработването на модулния шкаф TS 8-SV, са оценени и избегнати критичните точки по отношение на безопасността чрез оценка на риска съгласно DIN EN ISO 12100. Тъй като някои остатъчни рискове не може да се изключат, трябва да се спазват следните указания. Корпусите трябва да се осигурят срещу преобръщане по време на транспортиране, монтаж и демонтаж. При неспазване на инструкциите за безопасност съществува потенциална опасност за здравето и живота.					
<b>RU</b>	Предупреждение об опасности при закривании механических частей машины/установки	Предупреждение об опасности движущихся механических частей	Прочитать руководство	Становиться на поверхность запрещается	Установка силами специалистов по электрике	Установка силами специалистов по механике
	При разработке линейного шкафа TS 8-SV в ходе оценки рисков согл. DIN EN ISO 12100 уже на стадии конструирования были оценены и минимизированы факторы, влияющие на безопасность. Так как некоторые остаточные риски исключить не возможно, следует принять во внимание следующие указания. Во время транспортировки и монтажа корпуса должны быть зафиксированы от опрокидывания. При несоблюдении мер безопасности возможна опасность для здоровья и жизни.					
<b>GR</b>	Προειδοποίηση πριν από την κίνηση κλειδώματος μηχανικών μερών μίας εγκατάστασης/μηχανήματος	Προειδοποίηση από κινούμενα μηχανικά μέρη	Απαιτείται το διάβασμα των οδηγιών	Απαγορεύεται η ανάβαση σε μία επιφάνεια	Εγκατάσταση από εκπαιδευμένο ηλεκτρολόγο	Εγκατάσταση από εκπαιδευμένο μηχανικό
	Τόσο κατά την εξέλιξη όσο και στο στάδιο κατασκευής του ερμαρίου σειριακής τοποθέτησης TS 8-SV, αξιολογήθηκαν και αποφεύχθηκαν σημεία που θέτουν σε κίνδυνο την ασφάλεια με την εφαρμογή μίας διαδικασίας αξιολόγησης κινδύνων κατά το DIN EN ISO 12100. Επειδή ορισμένοι ελάχιστοι κίνδυνοι δεν μπορούν να αποκλειστούν τελείως, θα πρέπει να τηρηθούν οι παρακάτω υποδείξεις. Τα περιβλήματα πρέπει να ασφαλιζονται από ενδεχομένη ανατροπή κατά τη μεταφορά, την τοποθέτηση και την αφαίρεση. Εάν αγνοηθούν οι υποδείξεις ασφαλείας υπάρχει κίνδυνος για τη ζωή και την υγεία.					
<b>RO</b>	Avertizare cu privire la mișcarea de închidere a pieselor mecanice ale unei mașini/ale unui dispozitiv	Avertisment cu privire la piesele mecanice aflate în mișcare	A se citi manualul	Urcarea pe o suprafață este interzisă	Instalarea se va face de un electrician calificat	Instalarea se va face de un mecanic calificat
	La dezvoltarea sistemului de dulapuri alaturabile TS 8-SV au fost evaluate și prevenite punctele critice din punct de vedere al siguranței, încă din faza de proiectare, prin intermediul unei evaluări a riscurilor, conform DIN EN ISO 12100. Deoarece nu pot fi excluse unele riscuri reziduale, trebuie respectate următoarele instrucțiuni. Carcasele trebuie să fie asigurate împotriva căderii în timpul transportului, instalării și demontării. La nerespectarea instrucțiunilor de siguranță, există posibilitatea pericolității sănătății și a vieții.					
<b>HR</b>	Upozorenje na uklopno kretanje mehaničkih dijelova stroja/uredaja	Upozorenje na mehaničke dijelove koji su u pokretu	Pročitajte upute	Zabranjeno je penjanje na površinu	Instalaciju smije provesti samo ovlašteno stručno osoblje za električarske radove	Instalaciju smije provesti samo ovlašteno stručno osoblje za mehaničarske radove
	Pri razvoju nizanog sustava ormara TS 8-SV već su u fazi izvedbe procijenjene i izbjegnute sigurnosno osjetljive točke na temelju procjene rizika sukladno normi DIN EN ISO 12100. Budući da nije moguće isključiti malobrojne preostale rizike, potrebno je pridržavati se sljedećih uputa. Kucišta se moraju prilikom transporta, montaže i demontaže osigurati od prevrtanja. U slučaju nepridržavanja sigurnosnih uputa moguća je opasnost po zdravlje i život.					

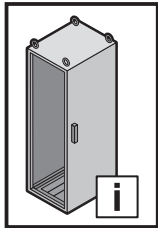


**2. Biztonsági tudnivalók**  
**2. Saugos nurodymai**  
**2. Ohutusteatis**

**2. Drošības prasības**  
**2. Varnostni napotki**  
**2. Bezpečnostné pokyny**

**2. Instruções de segurança**  
**2. Struzjonijiet ta' prekawzjoni**

<b>(HU)</b>	Gép/berendezés mechanikai részecinek zárómozgására történő figyelmeztetés	Mozgó mechanikai részekre történő figyelmeztetés	Az utasítást el kell olvasni	A felületre lépni tilos	A szerelést elektromos szakembernek kell elvégeznie	A szerelést mechanikus szakembernek kell elvégeznie
	A TS 8-SV sorolható szerelvény fejlesztésekor a biztonságtechnikailag kritikus pontokat már a konstrukció stádiumában a DIN EN ISO 12100 szerinti kockázatelemzéssel kiértékeljük, és ezeket elkerültük. Mivel néhány fennmaradó kockázat nem zárható ki, a következő tudnivalókat kérjük figyelembe venni. A házakat szállítás, fel- és kiépítés során feldolés ellen biztosítani kell. A biztonsági tudnivalók figyelmen kívül hagyása esetén sérülés- és életveszély áll fenn.					
<b>(LT)</b>	Išpėjimas dėl mašinos / įrenginio mechaninių dalių judėjimo, užsidarymo metu	Išpėjimas dėl judančių mechaninių dalių	Skaityti instrukciją	Draudžiama lipti ant paviršiaus	Turi įrengti elektrikas	Turi įrengti mechanikas
	Projektuojant spintą TS 8-SV atlikus rizikos vertinimą pagal DIN EN ISO 12100 jau konstravimo etape buvo įvertinta rizika, atsižvelgta į saugos reikalavimus ir imtasi priemonių pašalinti galimus pavojus. Kadangi kai kurių liekamųjų pavojų pašalinti negalima, reikia laikytis toliau pateiktų nurodymų. Transportuojant, statant ir išmontuojant korpusus reikia atremti, kad neapvirstų. Nesilaikant saugos nurodymų kyla pavojus sveikatai ir gyvybei.					
<b>(EE)</b>	Hoiatus masina/ seadme mehhaaniliste osade sulgemisliikumise eest	Hoiatus liikuvate mehhaaniliste osade eest	Lugeda kasutusjuhendit	Pinna peale astumine on keelatud	Kvalifitseeritud elektriku poolne paigaldamine	Kvalifitseeritud mehhaaniku poolne paigaldamine
	Reakappi TS 8-SV hinnati juba ehitusstaadiumis ohutus kriitiliste punktide suhtes DIN EN ISO 12100 kohase riskianalüüsi. Kuna mõningaid riske ei ole siiski võimalik välistada, tuleb järgida järgmisi juhiseid. Korpused peavad transportimise, kokkupaneku ja lahtivõtmise ajal olema ümberkukkumise suhtes kindlustatud. Ohutusjuhiste järgimata jätmisel võib esineda oht tervisele ja elule.					
<b>(LV)</b>	Uzmanieties iekārtas/ mašinas mehānisko daļu aizvēršanās laikā	Uzmanieties no kustīgām mehāniskām daļām	Izlasiet instrukciju	Aizliegts kāpt uz virsmas	Uzstādīšanu drīkst veikt tikai kvalificēts elektrīķis	Uzstādīšanu drīkst veikt tikai kvalificēts mehāniķis
	Drošības riski tika izvērtēti un novērtēti jau iekārtu skapja TS 8-SV korpusa izstrādes un konstruēšanas posmā, veicot risku analīzi atbilstoši DIN EN ISO 12100. Tā kā nav iespējams izslēgt dažus atlikušos riskus, lūdzam, ņemiet vērā tālāk minētās prasības. Transportēšanas, montāžas un demontāžas laikā korpusi jānodrošina pret apgāšanos. Neievērojot drošības prasības, var tikt apdraudēta veselība un dzīvība.					
<b>(SI)</b>	Opozorilo pred zapiranjem mehanskih delov stroja/naprave	Opozorilo pred premikajočimi se mehanskimi deli	Preberite navodila	Vzpenjanje na površino je prepovedano	Namestitev lahko izvajajo samo usposobljeni strokovnjaki za elektrotehnična dela	Namestitev lahko izvajajo samo usposobljeni strokovnjaki za mehanična dela
	Pri razvijanju vrstne omare TS 8-SV so bili že v fazi izdelave ovrednoteni in odpravljeni varnostno kritični vidiki ocene tveganja v skladu s standardom DIN EN ISO 12100. Nekaterih ostalih tveganj ni mogoče izključiti, zato je treba upoštevati naslednje napotke. Med transportom, postavljanjem in razstavljanjem je treba ohišja zavarovati tako, da se ne morejo prevrniti. Če ne upoštevate varnostnih napotkov, se lahko pojavi nevarnost za zdravje in življenje.					
<b>(SK)</b>	Dávajte pozor na zatvárací pohyb mechanických částí stroja/zariadenia	Dávajte pozor na pohyblivé mechanické části	Prečítajte si návod	Je zakázané vystupovať na plošinu	Inštaláciu smie vykonávať len špecializovaný elektro-technik	Inštaláciu smie vykonávať len špecializovaný mechanik
	Pri vývoji radovej skrine TS 8-SV boli už v konštrukčnom štádiu vyhodnotené kritické body z hľadiska bezpečnosti na základe posúdenia rizika v zmysle normy DIN EN ISO 12100, čím sa predišlo ich výskytu. Keďže nie je možné vylúčiť výskyt malého počtu zvyškových rizík, je nutné dodržiavať nasledovné pokyny. Kryty musia byť počas prepravy, montáže a demontáže zabezpečené proti prevráteniu. V prípade nerešpektovania bezpečnostných pokynov môže dôjsť k ohrozeniu zdravia a života.					
<b>(PT)</b>	Cuidado quando as partes mecânicas de uma máquina/instalação se fecham	Cuidado com as partes mecânicas móveis	Ler as instruções	É proibido subir para a superfície	A instalação deve ser feita por um técnico electricista especializado	A instalação deve ser feita por um técnico mecânico especializado
	Durante a fase de projeto do armário modular TS 8-SV, foi realizada uma avaliação dos riscos segundo a norma DIN EN ISO 12100 para analisar e evitar aspetos críticos para a segurança. Como não é possível descartar alguns riscos residuais, é necessário seguir as instruções abaixo. Fixar os armários durante o transporte, a montagem e a configuração para que não possam cair. Existe um potencial risco de vida ou de danos para a saúde se as instruções de segurança não forem seguidas.					
<b>(MT)</b>	Twissija dwar l-gheluq ta' partijiet mekkanici ta' magna/taghmir	Twissija dwar partijiet mekkanici li jiċcaqluq	Il-manwal għandu jinqara	Mhux wiex permess li wiehed jirfes fuq żona	Installazzjoni minn elettricista kwalifikat/a	Installazzjoni minn mekkaniku kwalifikat/a
	Fl-istadju tal-konstruzzjoni tal-iżvilupp tal-armarji kongunti TS 8-SV, diġà ġew evalwati u evitati punti ta' sigurtà kritiċi permezz ta' valutazzjoni tar-riskju skont DIN EN ISO 12100. Peress li din ma eskcludietx ċerti riskji residwi, l-istruzzjonijiet li ġejjin għandhom jiġu osservati. Matul it-trasport, l-installazzjoni u l-iżmuntar, wiehed għandu jiżgura li l-kejsing ma jaqax. Jekk wiehed ma jsegwix dawn l-istruzzjonijiet ta' sigurtà jista' jkun hemm riskju għas-saħħa u l-hajja tal-bniedem.					

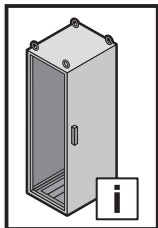


**3. Gerätebeschreibung**  
**3. Device description**  
**3. Description de l'armoire**  
**3. Beschrijving van het apparaat**  
**3. Aggregatbeskrivning**

**3. Descrizione del prodotto**  
**3. Descripción del producto**  
**3. Laitteen kuvaus**  
**3. Komponentbeskrivelse**  
**3. Cur síos ar an ngléas**

**3. Opis urządzenia**  
**3. Popis zařizení**  
**3. Описание на оборудването**

- DE 3.1 Bestimmungsgemäße Verwendung**  
Diese Rittal Produkte sind Leergehäuse für Niederspannungs-Schaltgerätekombinationen mit einer Bemessungsspannung von höchstens 1000 V AC oder 1500 V DC und Mess-, Steuer- und Regelungstechnik im Innenraum. Für besondere Anforderungen und für Freiluftaufstellung muss die Eignung im Zweifelsfall durch Rittal bestätigt werden. Die in der Bedienungsanleitung angegebenen Belastungsgrenzen sind einzuhalten.
- EN 3.1 Proper usage**  
These Rittal products are empty enclosures for low-voltage switchgear combinations with maximum rated voltage 1000 V AC or 1500 V DC, and incorporate instrumentation and control systems. For special requirements and for outdoor installations, confirmation of suitability must be obtained from Rittal in case of doubt. The load limits specified in the operating instructions must be observed.
- FR 3.1 Utilisation correcte de l'armoire**  
Ces produits Rittal sont des armoires vides prévues pour recevoir des disjoncteurs basse tension de max. 1000 V AC ou 1500 V DC et des composants de contrôle et de régulation. Pour des applications spécifiques ou pour une implantation en extérieur, en cas de doute, faites vérifier leur adéquation par Rittal. Les limites de charges indiquées dans la notice d'utilisation doivent être respectées.
- NL 3.1 Voorgescreven gebruik**  
Deze Rittal-producten zijn lege kasten voor laagspanningsschakelinrichtingen met een nominale spanning van maximaal 1000 V AC of 1500 V DC en meet-, besturings- of regeltechnische elementen voor gebruik binnenshuis. Voor bijzondere vereisten en gebruik in buitenopstelling dient de geschiktheid bij twijfel door Rittal te worden bevestigd. De in de gebruiksaanwijzing maximaal toelaatbare belastbaarheid dient in acht te worden genomen.
- SE 3.1 Ändamålsenlig användning**  
Dessa Rittal-produkter är tomma skåp för lågspänningsfördelningskombinationer med märkspänning på högst 1000 V AC eller 1500 V DC och intern mät-, styr- och regleringsteknik. Vid särskilda förutsättningar och vid uppställning utomhus måste Rittal i tveksamma fall intyga produkternas lämplighet. De belastningsgränser som anges i bruksanvisningen måste observeras.
- IT 3.1 Uso conforme**  
Questi prodotti Rittal consistono essenzialmente in contenitori vuoti per l'alloggiamento in spazi interni di apparecchiature assiemate di protezione e di manovra per bassa tensione con una tensione nominale di max. 1000 V AC o 1500 V DC, nonché di apparecchi di misurazione, comando e regolazione. Per applicazioni speciali o per l'installazione all'esterno, in caso di dubbi è necessaria la conferma dell'idoneità all'uso da parte di Rittal. Occorre inoltre rispettare i limiti di carico specificati nel manuale d'uso.
- ES 3.1 Utilización correcta**  
Estos productos Rittal son armarios de distribución vacíos para instalar conjuntos de aparata de baja tensión con una tensión máxima de 1000 V c.a. o 1500 V c.c. así como aparatos de medida, control y regulación. Para aplicaciones especiales y ubicaciones de exterior, debe solicitarse la conformidad de Rittal. Deben mantenerse los límites de carga indicados en el manual de instrucciones.
- FI 3.1 Määräystenmukainen käyttö**  
Nämä Rittal-tuotteet ovat tyhjiä kotelaita pienjännite-kytkentälaitteyhdistelmille, joiden mittausjännite on enintään 1 000 V AC tai 1 500 V DC ja joiden sisällä on mittaus-, ohjaus- ja säätötekniikkaa. Erityisiä vaatimuksia varten ja asennettaessa ulkotiloihin soveltuminen on varmistettava Rittalilta. Käyttöohjeissa mainittuja kuormitusrajoja on noudatettava.
- DK 3.1 Korrekt brug**  
Disse Rittal-produkter er tomme kabinetter til lavspændings-omkoblingsanlæg med en mærkespænding på maks. 1.000 V AC eller 1.500 V DC samt målings-, styrings- og reguleringsteknik til indendørs brug. Ved særlige anvendelseskrav og udendørs opstilling skal egnetheden i tvivlstilfælde bekræftes af Rittal. Belastningsgrænserne i brugsvejledningen skal altid overholdes.
- IE 3.1 Úsáid cheart**  
Cásáil fholaím le haghaidh lascthrealaimh íseal-vóltais le vóltais rátáilte níos airde nó is ionann le 1000 V AC nó 1500 V DC agus ionstraimíocht agus teicneolaíocht rialaithe i dtimpeallacht faoi dhíon atá sa táirgí Rittal seo. I gcás riachtanas speisialta agus suiteála lasmuigh, ní mór dul i dteagmháil le Rittal agus deimhniú a fháil uainn go bhfuil an táirge oiriúnach chuige sin. Ní mór na teorainneacha lóid sa lámhleabhar oibriúcháin a chomhlíonadh.
- PL 3.1 Użycie zgodnie z przeznaczeniem**  
Opisywane tutaj produkty Rittal to puste obudowy do rozdzielnic i sterownic niskonapięciowych o napięciu znamionowym nieprzekraczającym 1000 V AC lub 1500 V DC, a także do urządzeń pomiarowych sterujących i regulujących wewnątrz budynków. Przydatność do szczególnych wymagań oraz do instalacji na wolnym powietrzu wymagają potwierdzenia przez Rittal. Podane w instrukcji obsługi granice obciążeń muszą być przestrzegane.
- CZ 3.1 Řádné používání**  
Tyto výrobky společnosti Rittal jsou prázdné skříně pro elektrické rozváděče s maximálním jmenovitým napětím 1000 V AC nebo 1500 V DC a pro měřicí, řídicí a regulační prvky ve vnitřních prostorech. V případě speciálních požadavků a instalace ve venkovním prostředí musí společnost Rittal při pochybnostech potvrdit vhodnost pro takové použití. Zátěžové limity uvedené v návodu k obsluze se musí dodržovat.
- BG 3.1 Употреба по предназначение**  
Тези продукти на Rittal представляват празни корпуси за комбинации от комутационни устройства за ниско напрежение с номинално напрежение от максимум 1000 V AC или 1500 V DC и за контролно-измервателна апаратура, разположени в закрито помещение. В случай на съмнение, при специални изисквания и за монтаж на открито, Rittal трябва да потвърди пригодността им за такива приложения. Посочените в ръководството за експлоатация допустими граници на натоварване трябва да се спазват.



**3. Описание агрегата**  
**3. Περιγραφή συσκευών**  
**3. Descrierea dispozitivului**  
**3. Opis uređaja**  
**3. A készülék leírása**

**3. Įrenginio aprašymas**  
**3. Seadme kirjeldus**  
**3. Iekārtas apraksts**  
**3. Opis naprave**  
**3. Opis pristrojov**

**3. Descrição do aparelho**  
**3. Deskrizzjoni tal-apparat**

(RU)

### 3.1 Условия применения

Данные продукты Rittal являются пустыми корпусами для низковольтных комплектных устройств с номинальным напряжением максимум 1000 В AC или 1500 В DC, а также для оборудования измерения и управления для установки внутри помещений. При наличии особых требований, а также при наружной установке в случае наличия сомнений необходимо получить подтверждение Rittal. Необходимо соблюдать диапазон нагрузок, указанный в руководстве по эксплуатации.

(GR)

### 3.1 Προβλεπόμενη χρήση

Αυτά τα προϊόντα Rittal είναι άδεια ερμάρια για την τοποθέτηση συνδυασμών διατάξεων διακοπών χαμηλής τάσης με τάση μέτρησης έως και 1000 V AC ή 1500 V DC, καθώς και για συστήματα μέτρησης, ελέγχου και ρυθμίσεων σε εσωτερικούς χώρους. Για ειδικές απαιτήσεις και για την τοποθέτηση σε εξωτερικούς χώρους ενδεχομένως να χρειαστεί η επιβεβαίωση της καταλληλότητας από την Rittal. Πρέπει να τηρηθούν τα όρια φορτίων και καταπονήσεων που αναφέρονται στις οδηγίες χειρισμού.

(RO)

### 3.1 Utilizarea conformă cu destinația

Aceste produse Rittal sunt tablouri electrice goale pentru aparataj de comutare de joasă tensiune, cu o tensiune nominală de maxim 1000 V c.a. sau 1500 V c.c. și sisteme de măsurare, control și reglare. Pentru cerințe speciale și pentru instalarea în aer liber, în cazul în care aveți nelămuriri, trebuie să obțineți confirmarea de la firma Rittal. Trebuie respectate sarcinile de încarcare specificate în manualul de utilizare.

(HR)

### 3.1 Predviđena uporaba

Ovi proizvodi tvrtke Rittal odnose se na prazna kućišta za niskonaponske kombinacije sklopnih uređaja s nazivnim naponom od najviše 1000 V kod izmjeničnog napona ili 1500 V kod istosmjernog napona te mjernom, upravljačkom i regulacijskom tehnikom u unutrašnjem prostoru. U slučaju dvojbi kod posebnih zahtjeva i vanjske montaže prikladnost mora potvrditi tvrtka Rittal. Obvezno je pridržavanje granica opterećenja koje su navedene u uputama za uporabu.

(HU)

### 3.1 Rendeltetészerű használat

Ezek a Rittal termékek üres házak kisfeszültségű kapcsolóberendezés-kombinációk számára, melyek névleges feszültsége legfeljebb 1000 V AC vagy 1500 V DC, illetve a mérés-, vezérlés- és szabályozástechnika számára, beltérben. Különleges követelmények és kültéri felállítás esetén az alkalmasságot kétség esetén a Rittal-lal kell jóváhagyatni. A használati utasításban megadott terhelési határértékeket be kell tartani.

(LT)

### 3.1 Naudojimas pagal paskirtį

Šie „Rittal“ produktai, yra tušti korpusai, skirti žemos įtampos perjungimo įrenginių kombinacijoms, kurių didžiausia vardinė įtampa 1000 V kintamosios srovės arba 1500 V nuolatinės srovės, taip pat matavimo, valdymo ir reguliavimo technikai. Planuojant nestandartinius sprendimus ir produkto įrengimą lauke, būtina konsultuotis su „Rittal“ atstovu. Laikytis nurodytų apkrovos ribų, kurios apibrėžtos naudojimo instrukcijoje.

(EE)

### 3.1 Sihtotstarve

Nende Rittali toodete puhul on tegemist tühjade korpustega, mis on mõeldud maanduspinge-lülitusseadme kombinatsioonidele, mille nimipinge on maksimaalselt 1000 V AC või 1500 V DC ning mille mõõte-, juhtimis- ja reguleerimistehnika on siseruumis. Eriliste nõudmiste puhul ja vabas õhus paigaldamiseks tuleb kahtluse puhul esmalt Rittaliga nõu pidada. Kasutusjuhendis nimetatud koormuspiiranguid tuleb järgida.

(LV)

### 3.1 Paredzētais lietošanas veids

Šie Rittal produkti ir tukši korpusi zema sprieguma komutatoriem ar maksimālo spriegumu 1000 V mainstrāvas vai 1500 V līdzstrāvas, kā arī mērierīcēm un vadības, regulēšanas ierīcēm iekšējās. Ja ir neskaidrības par īpašām prasībām vai iespējām uzstādīt korpusu ārpus telpām, sazinieties ar Rittal, lai saņemtu apstiprinājumu. Ievērojiet lietošanas instrukcijā norādītos slodzes ierobežojumus.

(SI)

### 3.1 Predvidena uporaba

Ti izdelki Rittal so prazna ohišja za kombinacije nizkonapetostnih stikalnih naprav z nazivno napetostjo največ 1000 V pri izmeničnem toku ali 1500 V pri enosmernem toku ter merilno, krmilno in nadzorno tehnologijo v notranjih prostorih. V primeru dvoma pri posebnih zahtevah in names-titvi na prostem mora primernost potrditi podjetje Rittal. Upoštevati je treba omejitve obremenitve, ki so navedene v navodilih za uporabo.

(SK)

### 3.1 Zamýšľaný účel použitia

Pri týchto produktoch Rittal ide o prázdne kryty na kombinácie nízkonapäťových spínacích zariadení s max. dimenzovaným napätím 1 000 V AC alebo 1 500 V DC a technológiu merania a regulácie v interiéri. V prípade pochybností so zreteľom na osobitné požiadavky a umiestnenie v otvorenom priestranstve musí vhodnosť postupu potvrdiť spoločnosť Rittal. Je nutné dodržiavať hraničné hodnoty zaťaženia uvedené v návode na obsluhu.

(PT)

### 3.1 Utilização

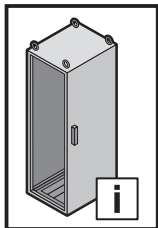
Estes produtos Rittal são caixas vazias adequadas para combinações de componentes de distribuição de baixa tensão com uma voltagem nominal de no máximo 1000 V AC ou 1500 V DC e para tecnologia de medição, controle e comando instalada em espaços internos. Para requisitos especiais ou montagem em áreas externas, em caso de dúvida a Rittal deve confirmar a respectiva adequação. É imprescindível manter os limites da capacidade de carga especificados no manual de instruções.

(MT)

### 3.1 Użu maħsub

Dawn il-prodotti ta' Rittal huma kompartimenti vojta għal assemblaġġi ta' switchgear b'vultaġġ baxx b'vultaġġ smat li ma jaqbiżx 1000 V AC jew 1500 V DC u tagħmir ta' kejl u ta' strumentazzjoni fuq għewwa. F'każ ta' htijijiet speċjali u jekk għandek dubju dwar l-installazzjoni fil-beraħ, din għandha tiġi kkonfermata minn Rittal. Il-limiti tat-tagħbija speċifikati fil-istruzzjonijiet għandhom jiġu osservati.





### 3. Gerätebeschreibung 3. Device description 3. Description de l'armoire

DE

#### 3.2 Funktionsbeschreibung und Bestandteile

Der Anreihschrank TS 8-SV ist als Stand-schrank geeignet für die Aufnahme von elektrischen, elektronischen, mechanischen oder pneumatischen Betriebsmitteln und Geräten im industriellen Innenbereich.

##### Lastschaltleistungsfeld:

In Kombination mit Seitenwänden und eingebauten Lasttrennschalter mit Sicherung Doppelunterbrechung wird die Schutzart bis max. IP 4X (nach EN 60 529) erreicht.

- 1 Anreihschrank SV mit Tür inkl. Blenden, Doppelbart-Verschluss-Einsatz
- 1 Rückwand
- Mehrfach geteilte Bodenbleche
- 1 Dachblech
- 1 Zubehörbeutel (Inhalt siehe 3.3)
- 4 Transportösen
- 1 Einbausatz für die Aufnahme der Lasttrennschalter mit Sicherung Doppelunterbrechung von Jean Müller/ABB/Siemens

##### Modulfeld:

In Kombination mit Seitenwänden, Teiltür(en), Frontblenden und Dachblech wird die Schutzart bis IP 54 (nach EN 60 529) erreicht.

- 1 Anreihschrank SV
- 1 Rückwand
- Mehrfach geteilte Bodenbleche
- 1 Zubehörbeutel (Inhalt siehe 3.3)
- 4 Transportösen

##### Installations-Standverteiler:

In Kombination mit Seitenwänden wird die Schutzart bis IP 55 (nach EN 60 529) erreicht.

- 1 Anreihschrank SV mit Tür(en), Doppelbart-Verschluss-Einsatz
- Mehrfach geteilte Bodenbleche
- 1 Dachblech
- 1 Zubehörbeutel (Inhalt siehe 3.3)
- 4 Transportösen

##### Sammelschienen-schrank:

In Kombination mit Seitenwänden wird die Schutzart bis IP 55 (nach EN 60 529) erreicht.

- 1 Anreihschrank SV
- 2 Blenden (vorne/hinten)
- 1 Zubehörbeutel

Prüfen Sie den Lieferumfang auf Vollständigkeit.

EN

#### 3.2 Function description and components

The TS 8-SV bayed enclosure as stand-alone enclosure is ideal for accepting electrical, electronic, mechanical or pneumatic equipment and devices in the industrial indoor area.

##### Fuse-switch-disconnector section:

In combination with side panels and installed switch disconnectors with double-break fuses, degree of protection to IP 4X (in accordance with EN 60 529) is achieved.

- 1 SV bayed enclosure with door, including trim panels, double-bit lock insert
- 1 rear panel
- Multi-divided gland plates
- 1 roof plate
- 1 accessories bag (content, see 3.3)
- 4 transport eyebolts
- 1 installation kit for accepting the switch disconnectors with double-break fuses from Jean Müller/ABB/Siemens

##### Modular panel:

In combination with side panels, partial door(s), front trim panels and roof plate with degree of protection to IP 54 (in accordance with EN 60 529) is achieved.

- 1 SV bayed enclosure
- 1 rear panel
- Multi-divided gland plates
- 1 accessories bag (content, see 3.3)
- 4 transport eyebolts

##### Installation floor-mounted distribution enclosure:

In combination with side panels, degree of protection to IP 55 (in accordance with EN 60 529) is achieved.

- 1 SV bayed enclosure with door(s), double-bit lock insert
- 1 rear panel
- Multi-divided gland plates
- 1 roof plate
- 1 accessories bag (content, see 3.3)
- 4 transport eyebolts

##### Busbar enclosure:

In combination with side panels, degree of protection to IP 55 (in accordance with EN 60 529) is achieved.

- 1 SV bayed enclosure
- 2 trim panels (front/rear)
- 1 accessories bag

Please check the scope of delivery for completeness.

FR

#### 3.2 Description fonctionnelle et composants

L'armoire juxtaposable TS 8-SV est conçue comme bâti industriel pour recevoir du matériel électriques, électronique, mécanique ou pneumatique et des appareils en milieu industriel sous-abri.

##### Compartiment de coupe-circuits:

L'indice de protection jusqu'à max. IP 4X (selon la norme EN 60 529) est atteint en association avec les panneaux latéraux et interrupteurs-sectionneurs à fusibles montés avec fusibles à double coupure.

- 1 armoire juxtaposable SV avec porte y compris caches, dispositif de verrouillage à panneton double
- 1 panneau arrière
- Plaques passe-câbles en plusieurs parties
- 1 toit
- 1 sachet d'accessoires (contenu voir 3.3)
- 4 anneaux de transport
- 1 kit de montage pour recevoir les interrupteurs-sectionneurs à fusibles à double coupure Jean Müller/ABB/Siemens

##### Espace modulaire:

L'indice de protection jusqu'à IP 54 (selon la norme EN 60 529) est atteint en association avec les panneaux latéraux, la(les) porte(s) partielle(s), les faces avant et le toit.

- 1 armoire juxtaposable SV
- 1 panneau arrière
- Plaques passe-câbles en plusieurs parties
- 1 sachet d'accessoires (contenu voir 3.3)
- 4 anneaux de transport

##### Coffrets de distribution:

L'indice de protection jusqu'à IP 55 (selon la norme EN 60 529) est atteint en association avec les panneaux latéraux. 1 armoire juxtaposable SV avec porte, dispositif de verrouillage à panneton double.

- 1 panneau arrière
- Plaques passe-câbles en plusieurs parties
- 1 toit
- 1 sachet d'accessoires (contenu voir 3.3)
- 4 anneaux de transport

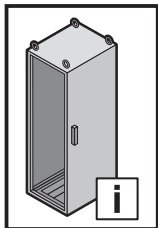
##### Armoire de jeux de barres:

L'indice de protection jusqu'à IP 55 (selon la norme EN 60 529) est atteint en association avec les panneaux latéraux.

- 1 armoire juxtaposable SV
- 2 plaques (avant / arrière)
- 1 sachet d'accessoires

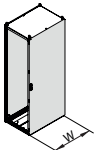
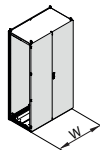
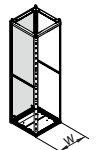
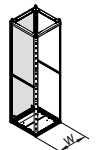

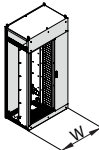
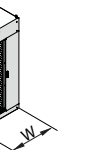
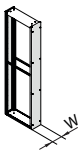







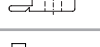
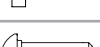

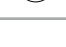
Vérifier l'intégralité de la livraison dès la réception.

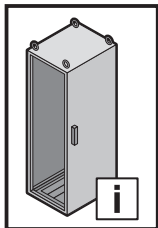




**3. Gerätebeschreibung**  
**3. Device description**  
**3. Description de l'armoire**

**3.3 Lieferumfang / 3.3 Scope of delivery / 3.3 Composition de la livraison**

									
Best.-Nr. SV Model No. SV Référence SV	W	850	1100	400	600	800	1000	1200	200
Stahlblech Sheet steel Tôle d'acier		9666.915 9666.955	9666.925 9666.965	9670.406 9670.408 9670.426 9670.428	9670.606 9670.608 9670.626 9670.628	9670.806 9670.808 9670.826 9670.828	9670.005 9670.006 9670.025	9670.106 9670.107 9670.108 9670.127	9670.206 9670.208 9670.226
		1	1	1	1	1	1	1	1
	8 x 6	11 m	14 m	11 m	11 m	11 m	14 m	14 m	11 m
	Ø 16	4	4	4	4	4	4	4	12
	Ø 13	4	4	4	4	4	4	4	-
	Ø 7	5	10	5	5	5	10	10	-
	Ø 5,3	-	-	20	20	20	-	-	28
	A 8,2	5	9	5	5	5	9	9	3
	A 8,4	9	14	6	6	6	14	14	3
	A 8,1	4	5	1	1	1	5	5	3
	M8	4	5	1	1	1	5	5	2
	M8	1	1	-	-	-	1	1	-
	M8	1	1	1	1	1	1	1	1
	M8 x 20	5	9	5	5	5	9	9	1
	M8 x 30	1	1	-	-	-	1	1	-
		9	14	9	9	9	14	14	3



## 4. Montage und Aufstellung

### 4. Assembly and siting

## 4. Montage et implantation

DE

#### 4.1 Anforderungen an den Aufstellort

Vor der Montage ist zu beachten, dass

- die Umgebungstemperatur am Aufstellort nicht höher als +80°C ist.
- die Umgebungstemperatur am Aufstellort nicht niedriger als -20°C ist.
- die relative Luftfeuchte nicht 50 % bei +40°C übersteigt (bei niedrigeren Temperaturen dürfen höhere Luftfeuchtwerte zugelassen werden).

Liegen besondere Betriebsbedingungen vor, so müssen besondere Vereinbarungen zwischen Rittal und dem Anwender getroffen werden.

#### Hinweise zur Montage

- Halten Sie die auf Seite 44 vorgegebenen Belastungsangaben ein.
- Bei der Montage der Gehäuse ist auf eine ausreichende Ebenheit der Montageflächen zu achten.
- Halten Sie alle vorgegebenen Drehmomentangaben ein. Ein Über- bzw. Unterschreiten der in dieser Anleitung vorgegebenen Anzugsdrehmomente kann zu Anlagenschäden oder zu schweren bis hin zu tödlichen Verletzungen führen.
- Vermeiden Sie nicht notwendige Öffnungen am Schaltschrank. Jede nicht sorgfältig eingebrachte und abgedichtete Öffnung kann zu einer Reduzierung der Schutzart führen.

EN

#### 4.1 Site requirements

Prior to assembly, ensure that

- the ambient temperature at the installation site is not higher than +80°C.
- the ambient temperature at the installation site is not lower than -20°C.
- the relative humidity does not exceed 50% at +40°C (higher humidity levels are permitted at lower temperatures).

If particular operating conditions apply, special agreements must be made between Rittal and the user.

#### Assembly instructions

- Observe the load capacities specified on page 44.
- When installing the enclosures the mounting surfaces must be sufficiently flat.
- Observe all specified torque values. Over- or undershooting the tensioning torques specified in these instructions can cause system damage, severe injuries or even death.
- Avoid any unnecessary openings in the enclosure. Any opening that is not made and sealed carefully can reduce the degree of protection.

FR

#### 4.1 Exigences concernant le lieu d'implantation

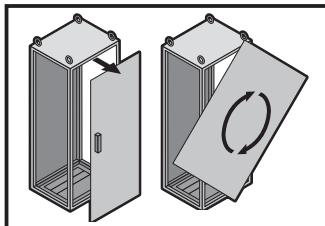
Avant le montage, il faut veiller à ce que

- la température ambiante du lieu d'implantation ne soit pas supérieure à +80°C.
- la température ambiante du lieu d'implantation ne soit pas inférieure à -20°C.
- l'humidité relative de l'air ne dépasse pas 50% à +40°C (des taux d'humidité supérieurs sont admissibles pour des températures plus basses).

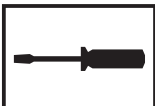
Des accords particuliers doivent être signés entre Rittal et l'utilisateur en cas de conditions d'exploitation particulières.

#### Instructions relatives au montage

- Veuillez respecter les charges maximales admissibles précisées à la page 44.
- Lors du montage des armoires, il faut préserver une planéité suffisante de la surface de montage.
- Respectez les couples de serrage prescrits. Le non-respect des couples de serrage prescrits dans cette notice peut occasionner des dommages à l'installation ou des blessures graves voire mortelles.
- Évitez les ouvertures non nécessaires sur l'armoire électrique. Toute ouverture qui n'est pas soigneusement étanchéifiée peut réduire l'indice de protection.



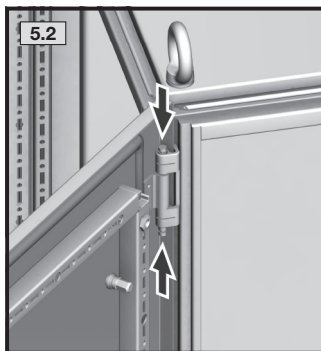
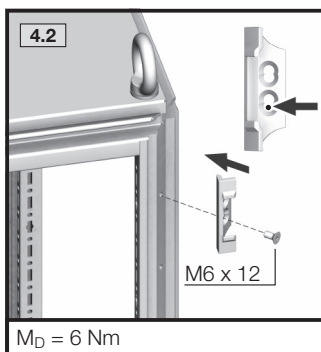
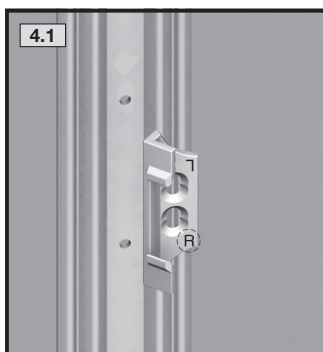
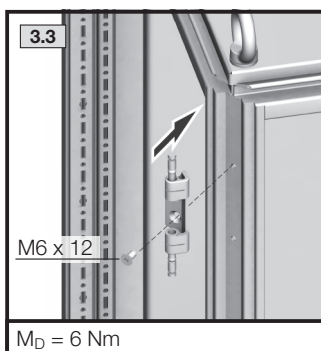
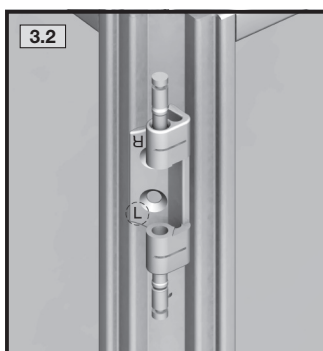
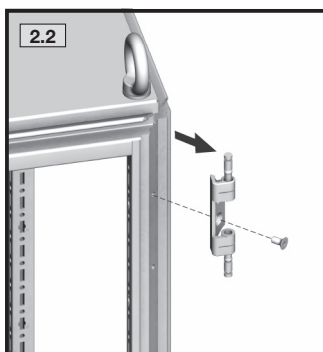
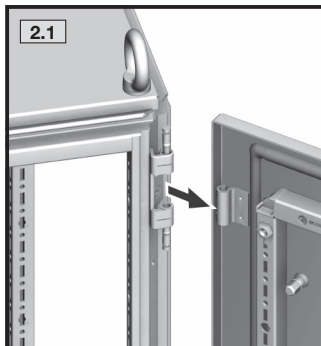
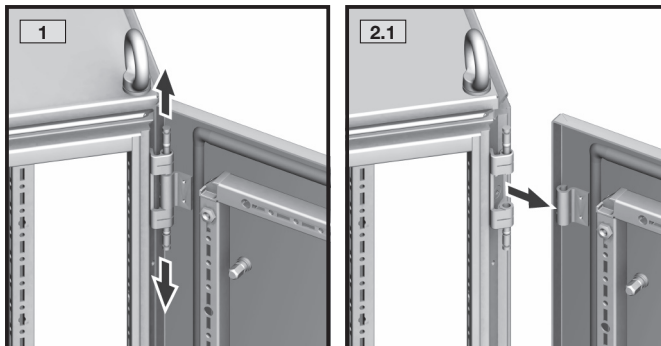
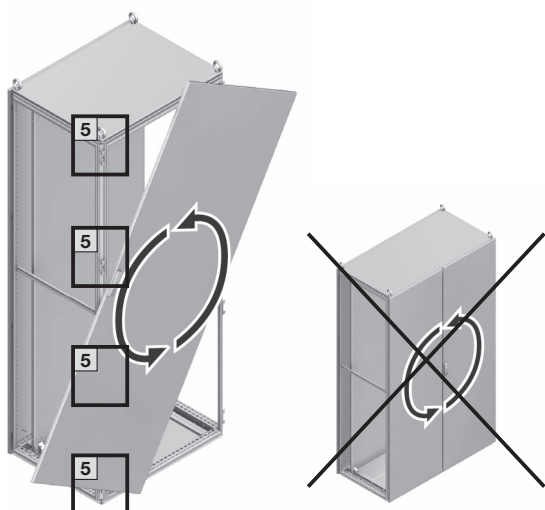
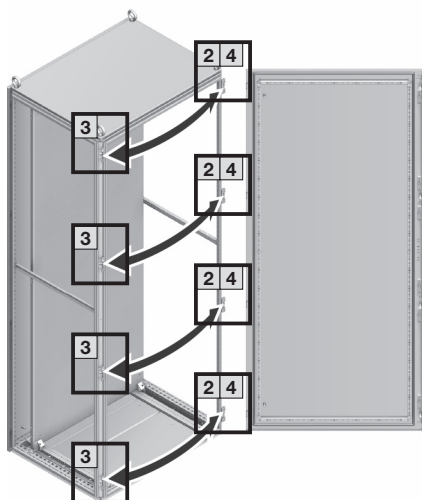
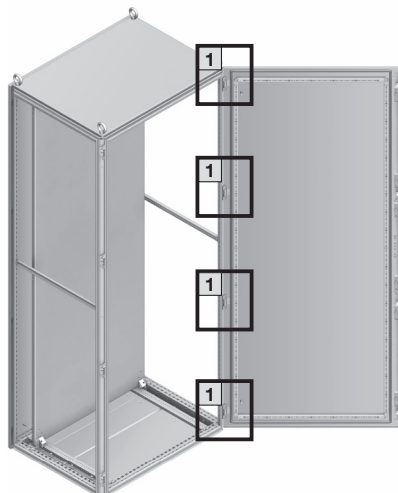
TX30

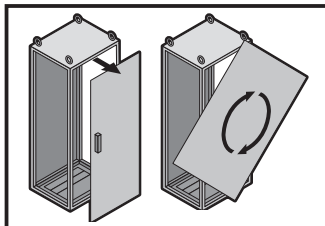


DE EN FR

4. Montage und Aufstellung  
 4. Assembly and siting  
 4. Montage et implantation

4.2 Tür demontieren  
 4.2 Removing the door  
 4.2 Démontage de la porte



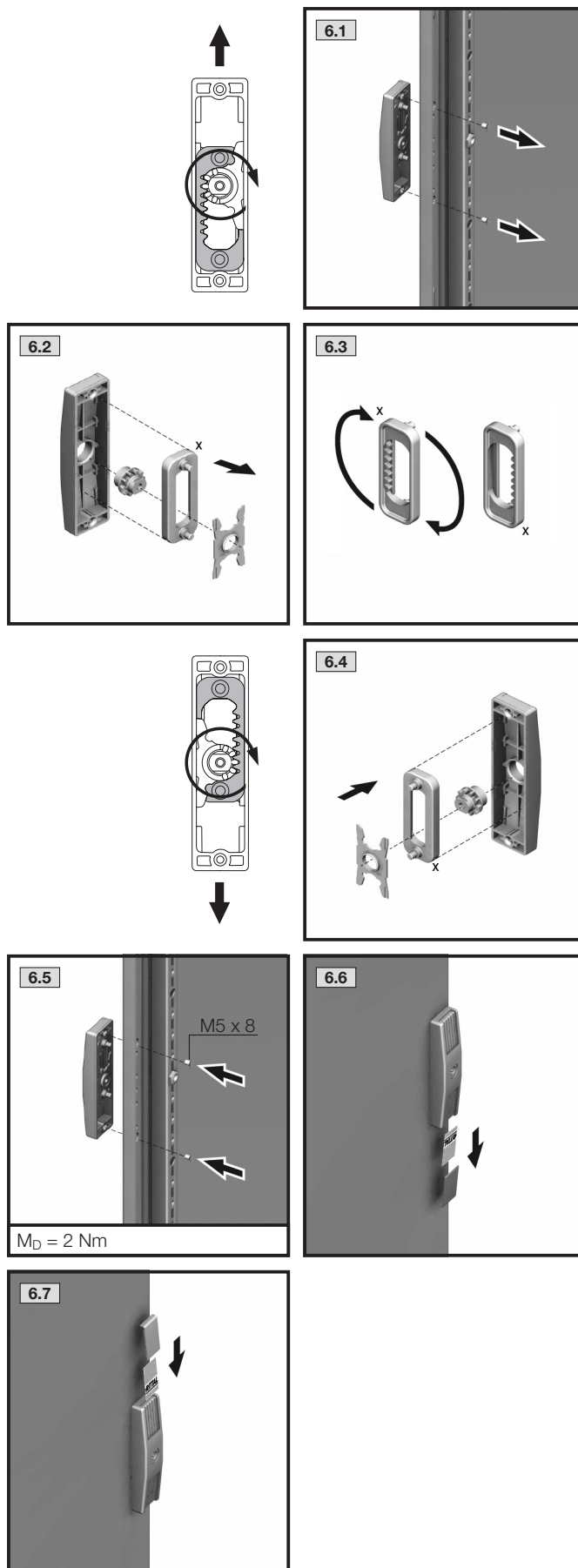
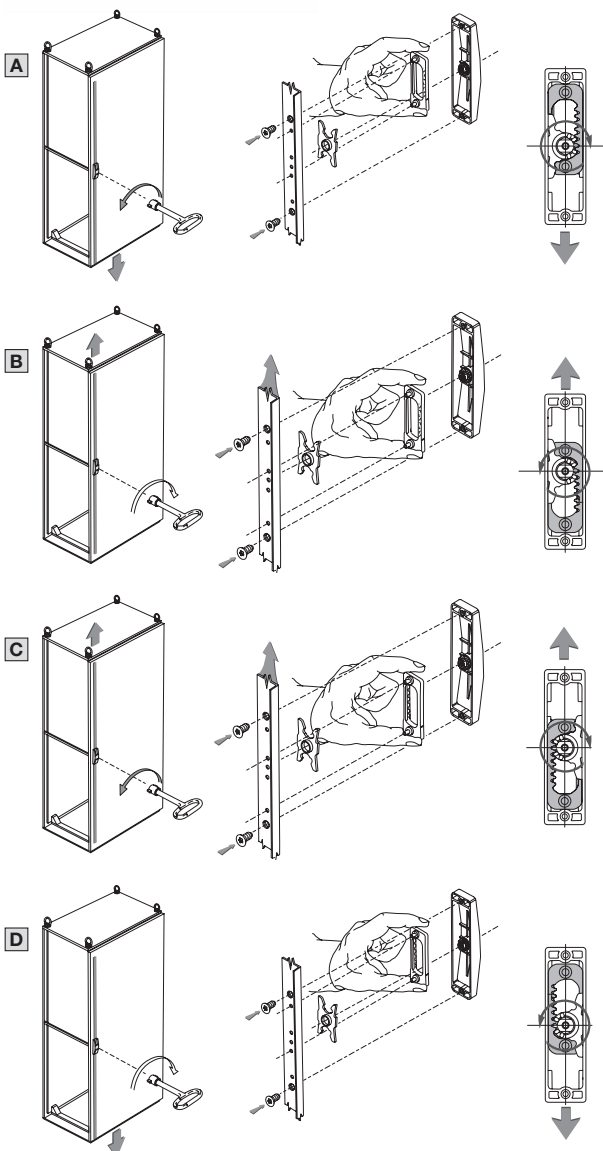
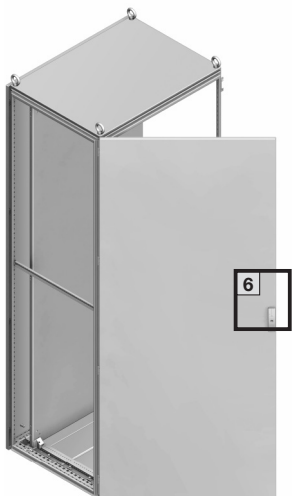


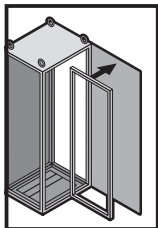
**TX25**

DE EN FR

**4. Montage und Aufstellung**  
**4. Assembly and siting**  
**4. Montage et implantation**

**4.3 Türanschlagwechsel**  
**4.3 Switching the door hinges**  
**4.3 Inversion du sens d'ouverture**



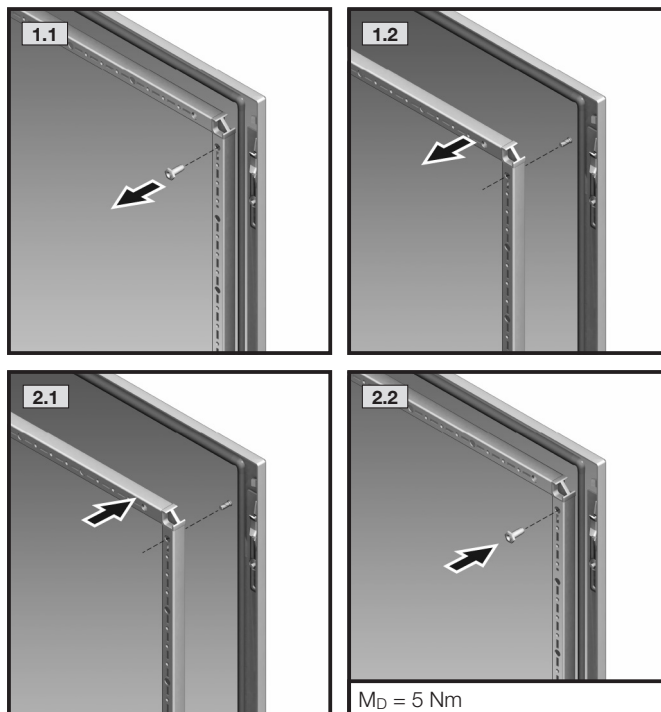
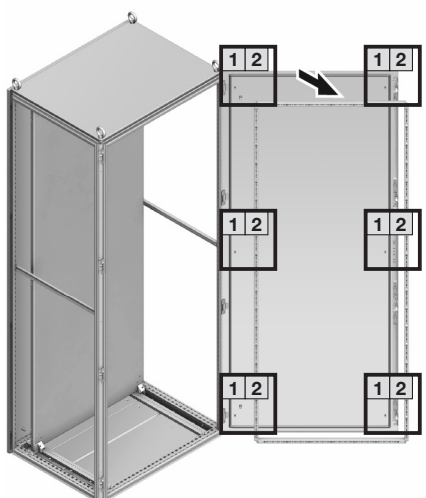


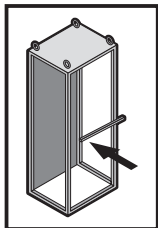
SW13

DE EN FR

4. Montage und Aufstellung  
4. Assembly and siting  
4. Montage et implantation

4.4 Türrohrrahmen demontieren  
4.4 Removing the tubular door frame  
4.4 Démontage du cadre de porte tubulaire





**TX25**

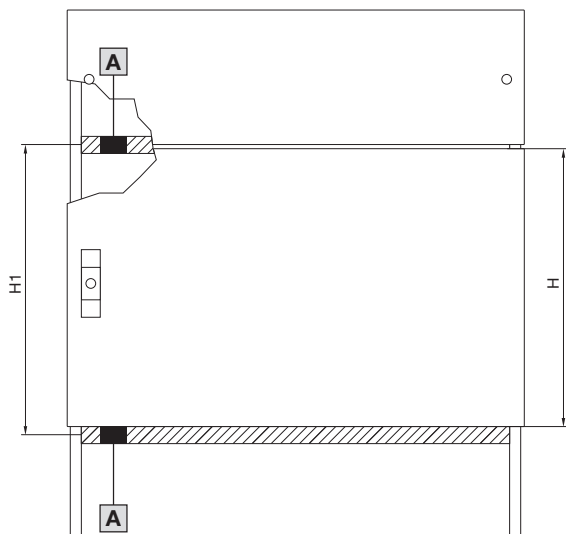
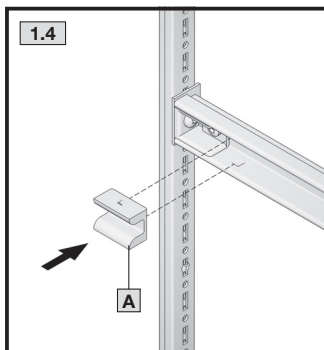
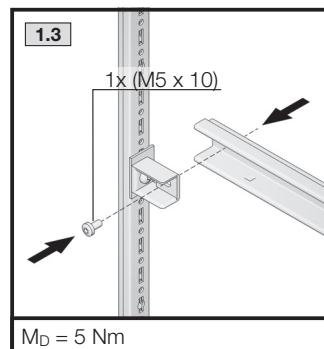
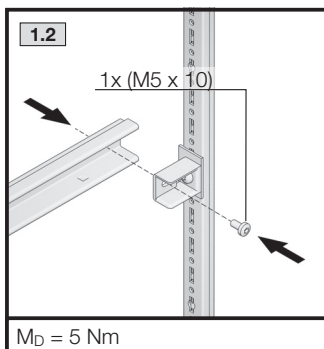
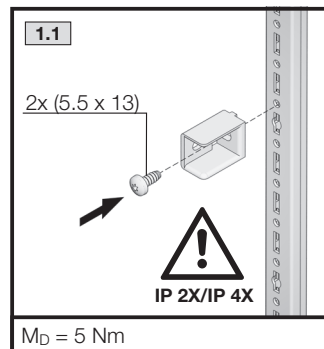
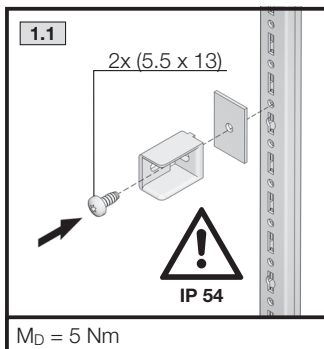
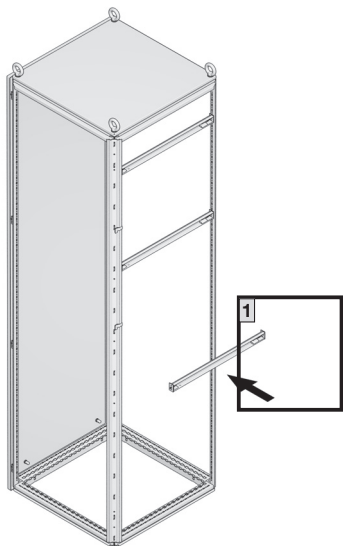


**mm**

DE EN FR

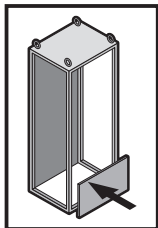
**4. Montage und Aufstellung**  
**4. Assembly and siting**  
**4. Montage et implantation**

**4.5 Trennsteg montieren**  
**4.5 Fitting the cross members**  
**4.5 Montage des traverses de séparation**



Teiltürhöhe H mm Partial door height H mm Hauteur de porte partielle H mm	Position Trennsteg H1 mm Position cross member H1 mm Position traverse de séparation H1 mm
150	150
200	200
300	300
400	400
600	600
800	800
1000	1000
1600	1600
1800	1800
2000	2000



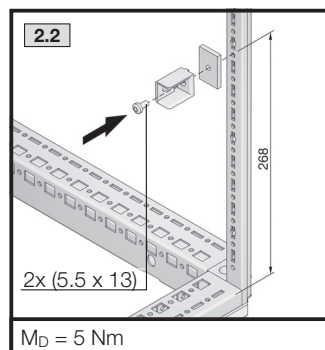
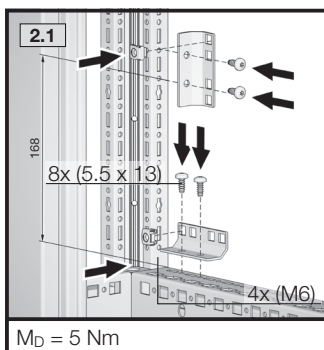
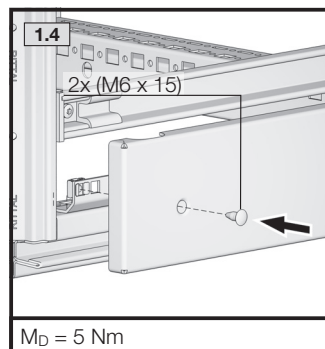
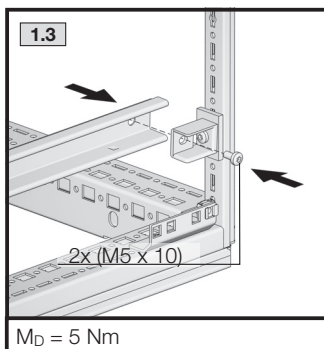
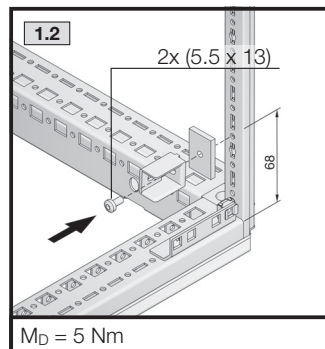
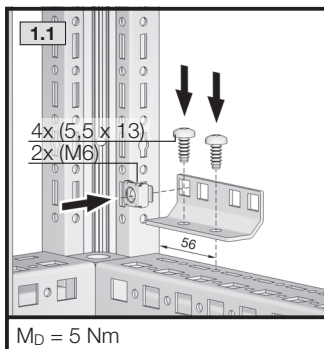
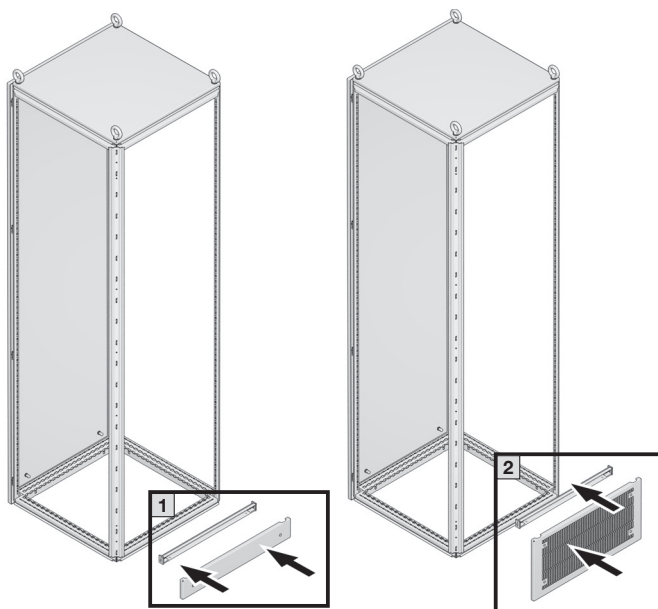


**TX25**



**4. Montage und Aufstellung**  
**4. Assembly and siting**  
**4. Montage et implantation**

**4.6 Frontblenden montieren unten**  
**4.6 Fitting the front trim panels bottom**  
**4.6 Montage des bandeaux de finition inférieur**



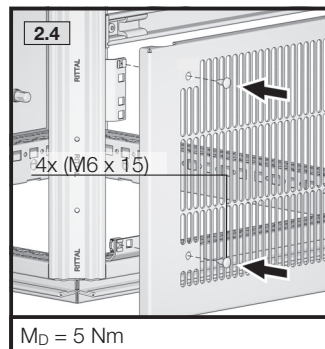
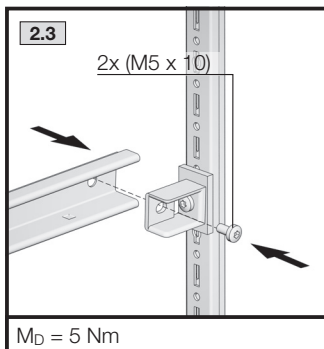
**Frontblenden, unten/Front trim panels, bottom/**  
**Bandeaux de finition inférieurs**

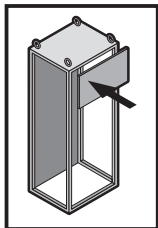
**Schutzart IP 54/Protection category IP 54/Indice de protection IP 54**

	Für Schrankbreite mm For enclosure width mm Pour largeur d'armoire mm	Höhe mm Height mm Hauteur mm	Best.-Nr. Model No. Référence
1	400	100	9672.334
2	400	300	9672.344
1	600	100	9672.336
2	600	300	9672.346
1	800	100	9672.338
2	800	300	9672.348

**Schutzart IP 2X/Protection category IP 2X/Indice de protection IP 2X**

	Für Schrankbreite mm For enclosure width mm Pour largeur d'armoire mm	Höhe mm Height mm Hauteur mm	Best.-Nr. Model No. Référence
2	400	300	9672.354
2	600	300	9672.356
2	800	300	9672.358

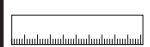




TX25



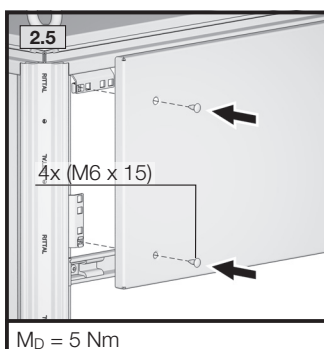
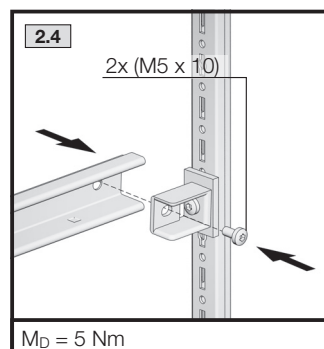
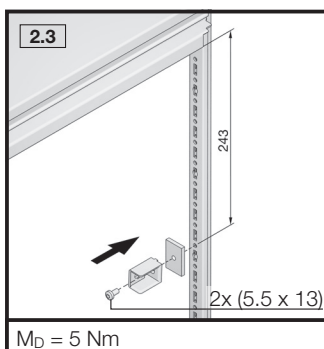
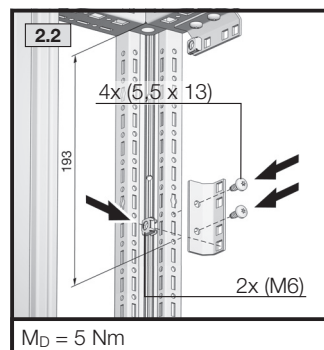
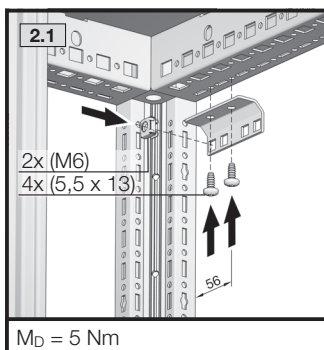
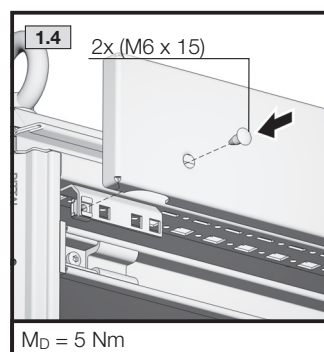
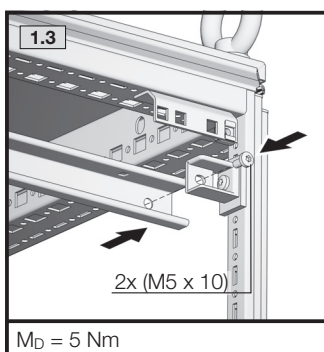
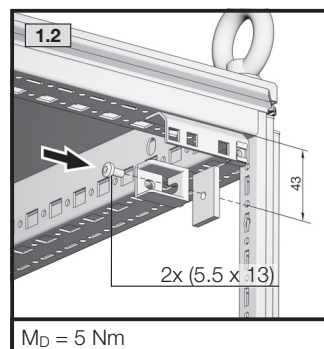
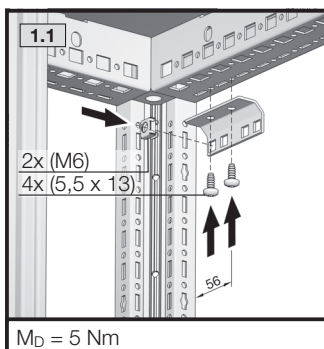
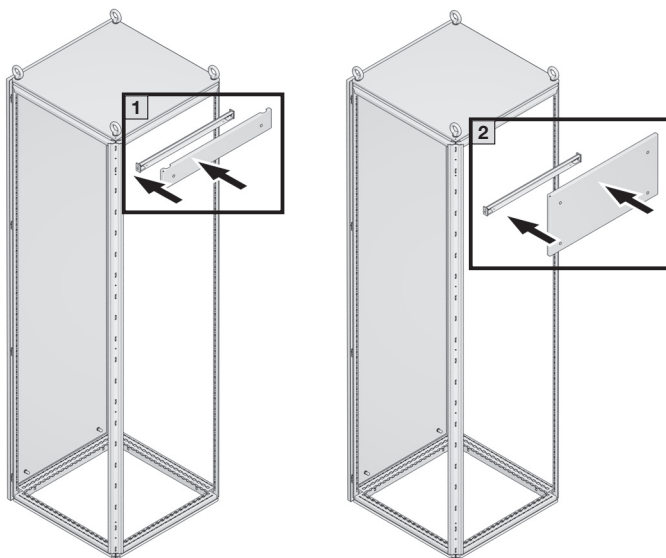
mm



DE EN FR

**4. Montage und Aufstellung**  
**4. Assembly and siting**  
**4. Montage et implantation**

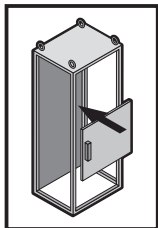
**4.7 Frontblenden montieren oben**  
**4.7 Fitting the front trim panels top**  
**4.7 Montage des bandeaux de finition supérieur**



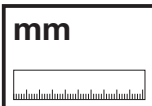
**Frontblenden, oben/ Front trim panels, top/**  
**Bandeaux de finition supérieurs**

Schutzart IP 54/Protection category IP 54/Indice de protection IP 54

	Für Schrankbreite mm For enclosure width mm Pour largeur d'armoire mm	Höhe mm Height mm Hauteur mm	Best.-Nr. Model No. Référence
1	400	100	9672.314
2	400	300	9672.324
1	600	100	9672.316
2	600	300	9672.326
1	800	100	9672.318
2	800	300	9672.328



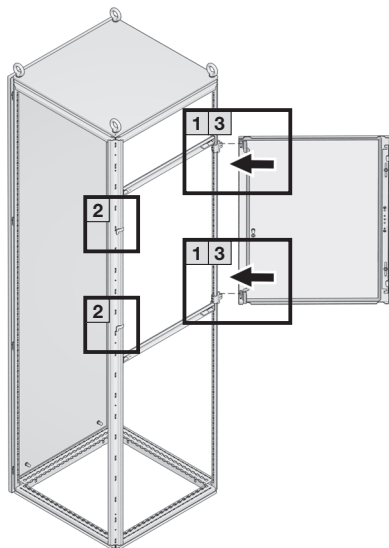
TX25



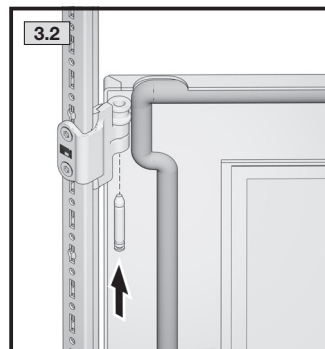
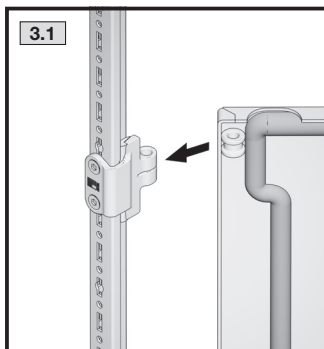
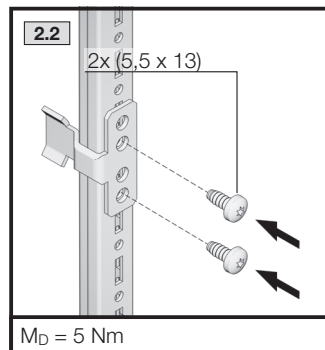
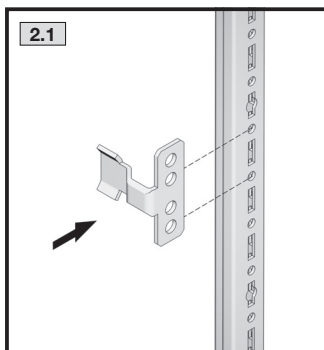
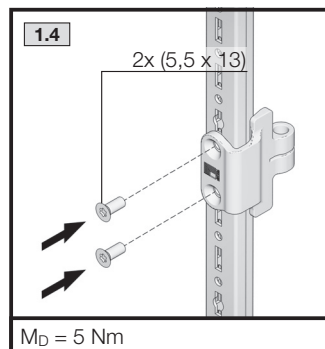
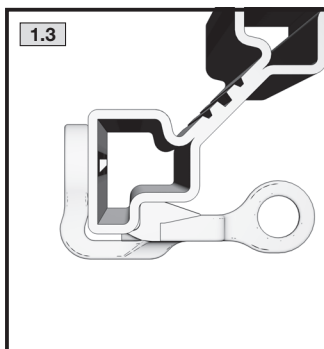
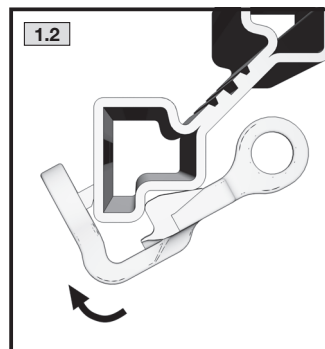
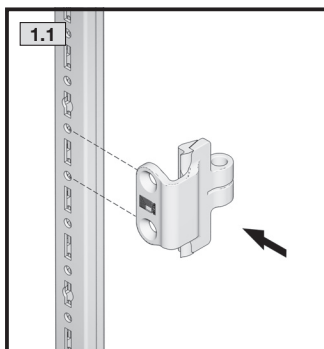
DE EN FR

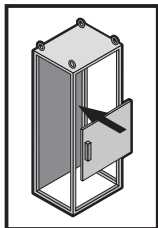
### 4. Montage und Aufstellung 4. Assembly and siting 4. Montage et implantation

4.8 Teiltüren montieren  
4.8 Fitting the partial doors  
4.8 Montage des portes partielles



**Hinweis/Note/Remarque**  
Positionsmaße, siehe Seite 20/21  
Position details, see page 20/21  
Cotes de position, voir page 20/21





### 4. Montage und Aufstellung 4. Assembly and siting 4. Montage et implantation

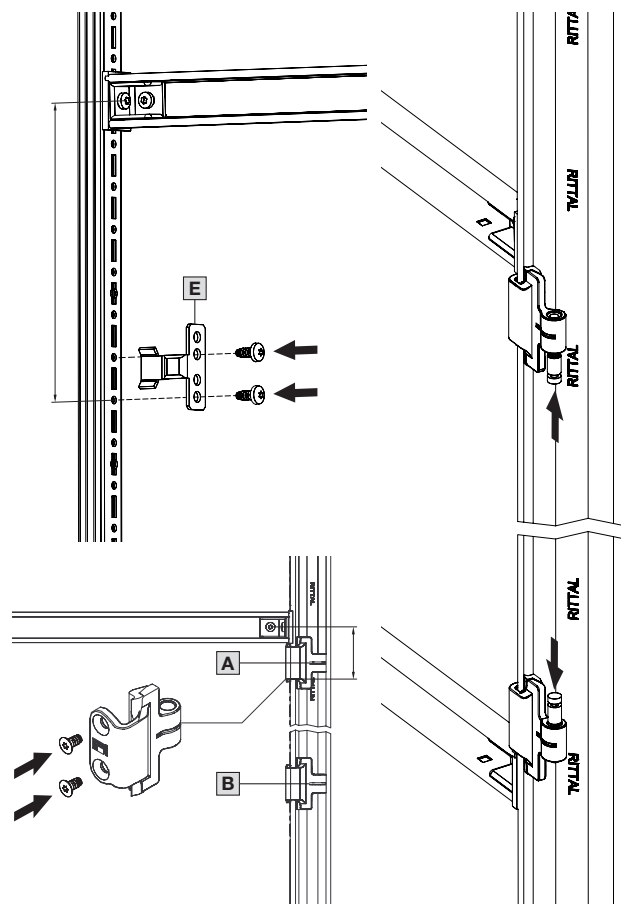
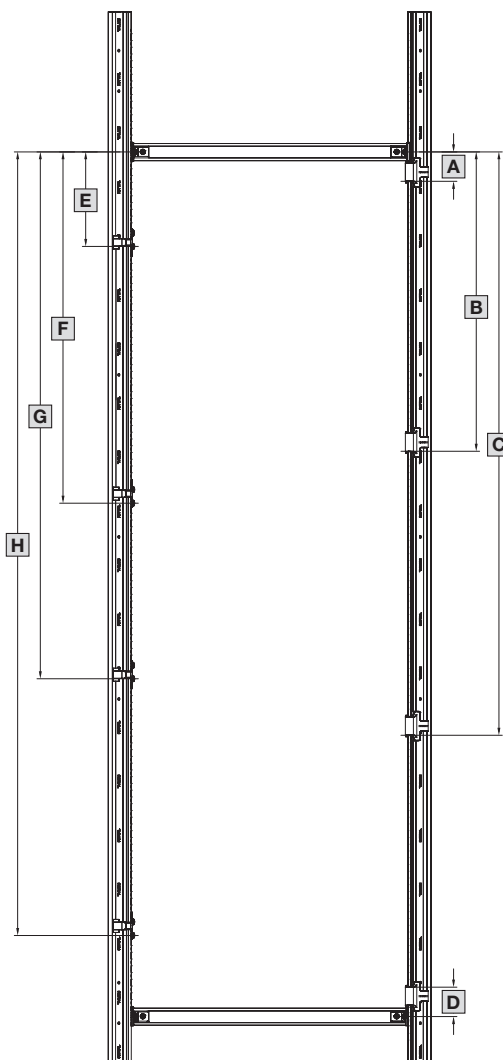
#### 4.9 Teiltüren montieren – Türanschlag rechts

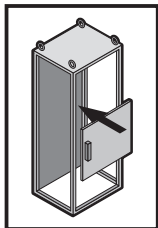
#### 4.9 Fitting the partial doors – R/h door hinges

#### 4.9 Montage des portes partielles – Portes avec charnières à droite

#### Teiltüren/Partial doors/Portes partielles

Höhe mm Height mm Hauteur mm	Mit Sichtscheibe With viewing window Avec vitre	Für Schrankbreite For enclosure width Pour largeur d'armoire			Gehäusescharniere Hinges Charnières				Verschlusswinkel Lock counterpart Pêne					
		400 mm	600 mm	800 mm	Anzahl Qty. Quantité	Position				Anzahl Qty. Quantité	Position			
		Best-Nr. Model No. Référence	Best-Nr. Model No. Référence	Best-Nr. Model No. Référence		A	B	C	D		E	F	G	H
150	-	9672.141	9672.161	9672.181	2	50	-	-	50	1	75	-	-	-
200	-	9672.142	9672.162	9672.182	2	50	-	-	50	1	100	-	-	-
300	-	9672.143	9672.163	9672.183	2	50	-	-	50	1	150	-	-	-
400	-	9672.144	9672.164	9672.184	2	50	-	-	50	1	200	-	-	-
600	-	9672.146	9672.166	9672.186	2	50	-	-	50	2	150	550	-	-
600	x	-	9672.167	9672.187	3	50	275	-	50	2	150	550	-	-
800	-	9672.148	9672.168	9672.188	2	50	-	-	50	2	150	750	-	-
800	x	-	9672.169	-	3	50	375	-	50	2	150	750	-	-
1000	-	9672.140	9672.160	9672.180	4	50	350	675	50	2	150	950	-	-
1600	-	9672.156	9672.176	9672.196	4	50	550	1075	50	4	150	625	1075	1550
1800	-	9672.158	9672.178	9672.198	4	50	625	1200	50	4	150	675	1225	1750
2000	-	9672.150	9672.170	9672.190	4	50	675	1350	50	4	150	750	1350	1950





## 4. Montage und Aufstellung 4. Assembly and siting 4. Montage et implantation

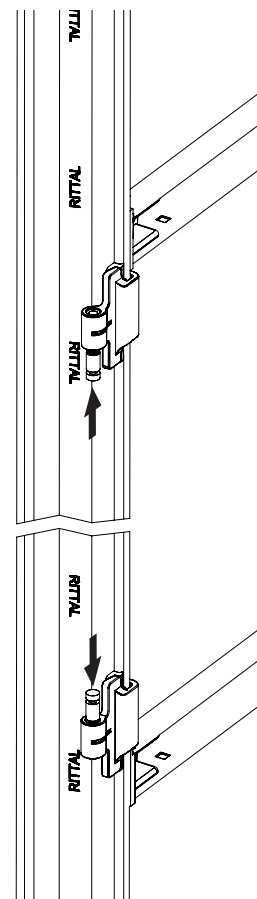
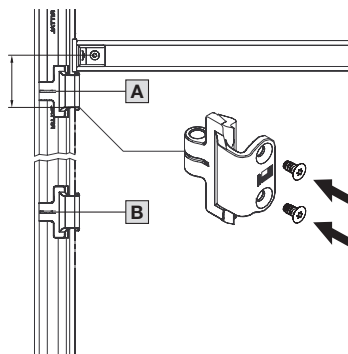
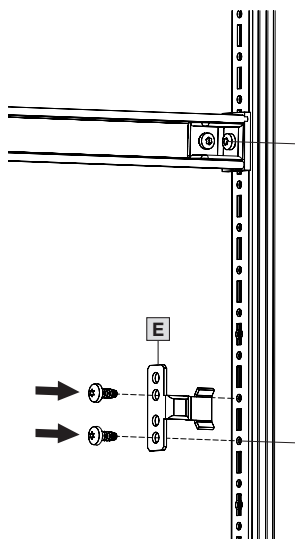
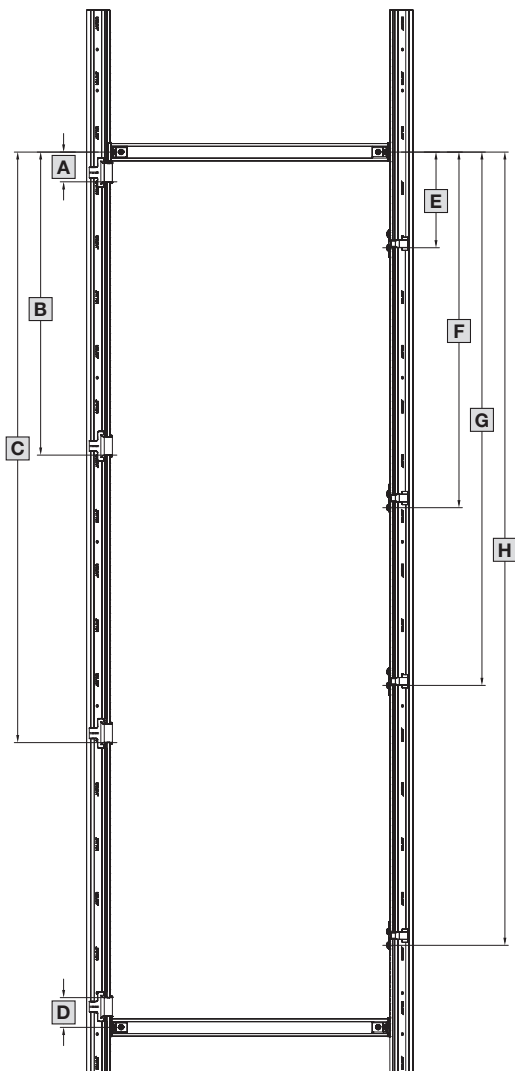
### 4.10 Teiltüren montieren – Türanschlag links

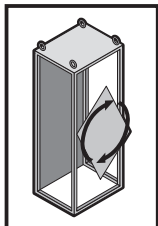
### 4.10 Fitting the partial doors – L/h door hinges

### 4.10 Montage des portes partielles – Portes avec charnières à gauche

#### Teiltüren/Partial doors/Portes partielles

Höhe mm Height mm Hauteur mm	Mit Sichtscheibe With viewing window Avec vitre	Für Schrankbreite For enclosure width Pour largeur d'armoire			Anzahl Qty. Quantité	Gehäusescharniere Hinges Charnières				Anzahl Qty. Quantité	Verschlusswinkel Lock counterpart Pêne			
		400 mm	600 mm	800 mm		Position					Position			
		Best-Nr. Model No. Référence	Best-Nr. Model No. Référence	Best-Nr. Model No. Référence		A	B	C	D		E	F	G	H
150	-	9672.141	9672.161	9672.181	2	50	-	-	50	1	50	-	-	-
200	-	9672.142	9672.162	9672.182	2	50	-	-	50	1	75	-	-	-
300	-	9672.143	9672.163	9672.183	2	50	-	-	50	1	125	-	-	-
400	-	9672.144	9672.164	9672.184	2	50	-	-	50	1	175	-	-	-
600	-	9672.146	9672.166	9672.186	2	50	-	-	50	2	125	525	-	-
600	x	-	9672.167	9672.187	3	50	325	-	50	2	125	525	-	-
800	-	9672.148	9672.168	9672.188	2	50	-	-	50	2	125	725	-	-
800	x	-	9672.169	-	3	50	425	-	50	2	125	725	-	-
1000	-	9672.140	9672.160	9672.180	4	50	350	675	50	2	125	925	-	-
1600	-	9672.156	9672.176	9672.196	4	50	550	1075	50	4	125	600	1050	1525
1800	-	9672.158	9672.178	9672.198	4	50	625	1200	50	4	125	650	1200	1725
2000	-	9672.150	9672.170	9672.190	4	50	675	1350	50	4	125	725	1325	1925





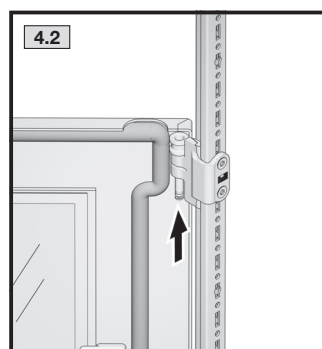
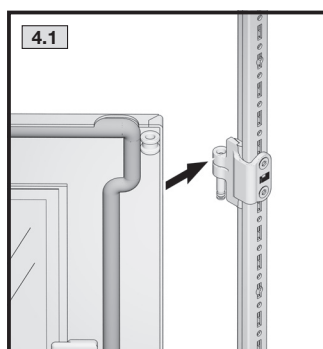
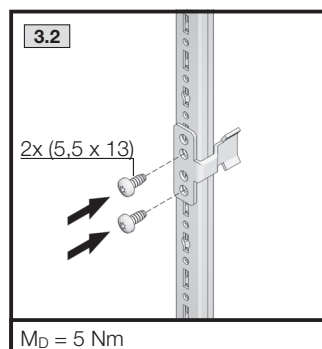
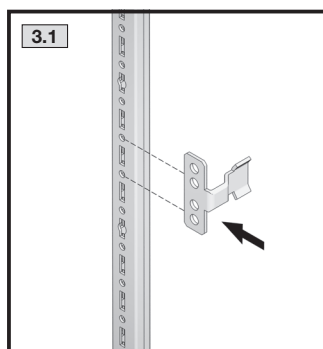
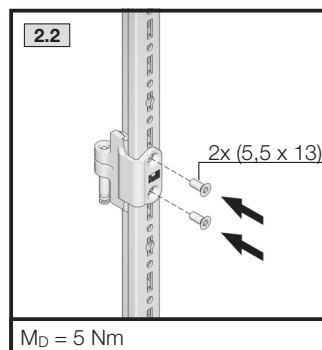
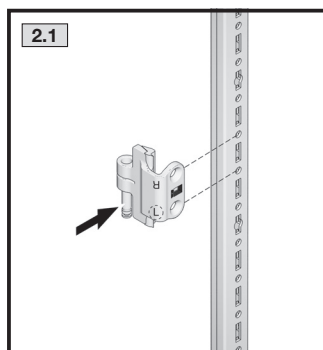
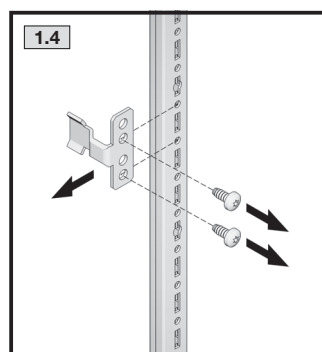
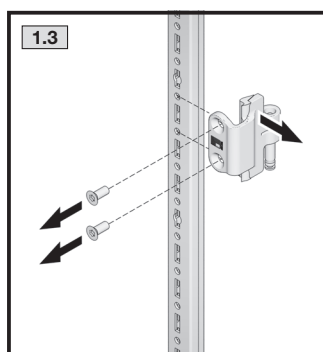
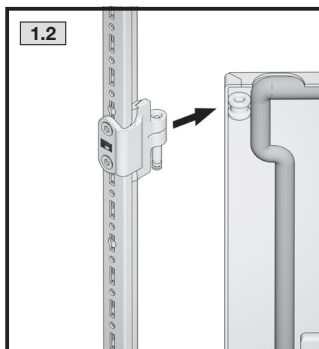
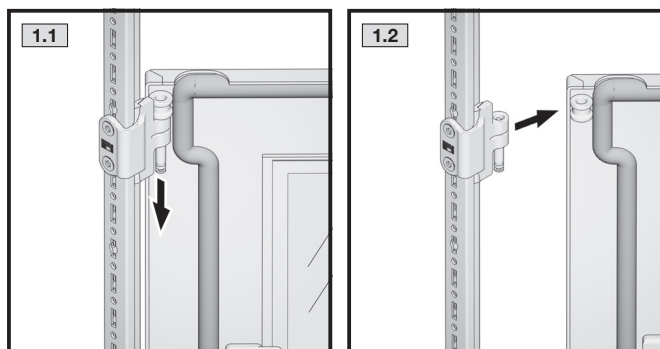
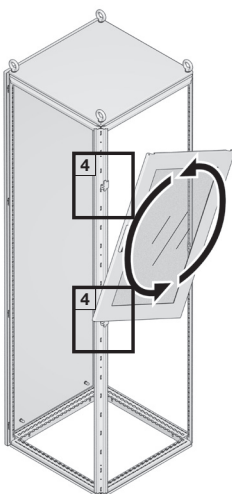
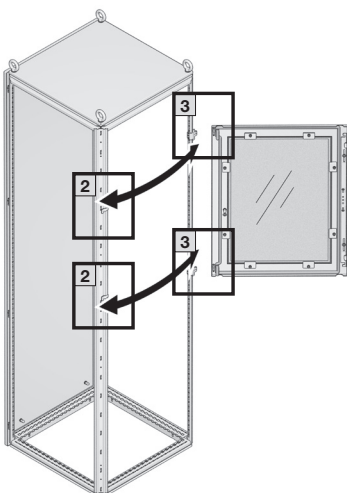
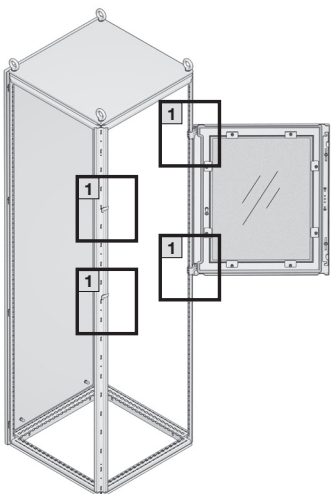
TX25  
★



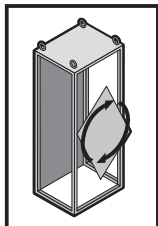
DE EN FR

### 4. Montage und Aufstellung 4. Assembly and siting 4. Montage et implantation

#### 4.11 Türanschlag wechseln 4.11 Switching the door hinges 4.11 Inversion du sens d'ouverture





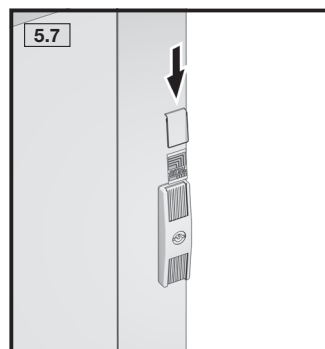
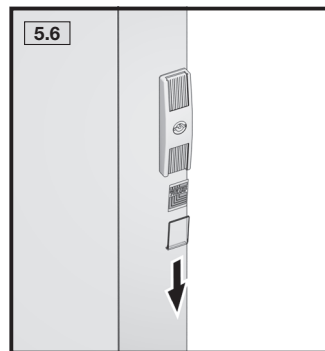
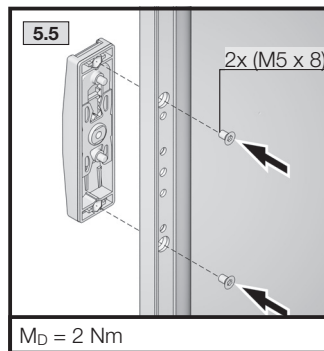
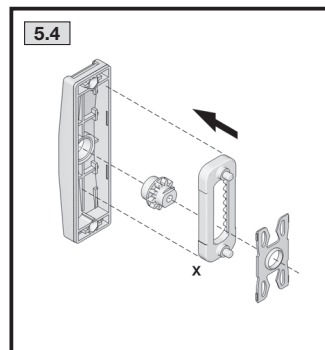
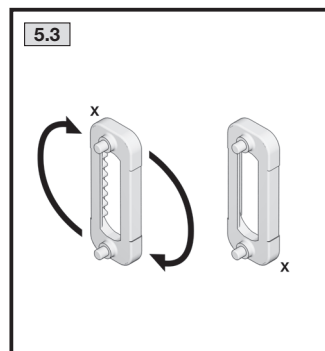
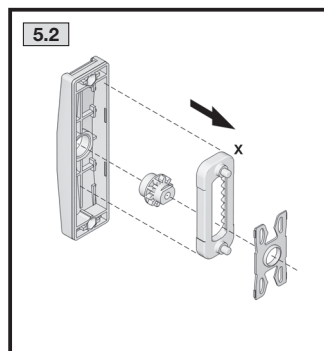
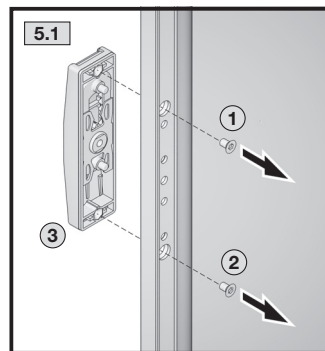
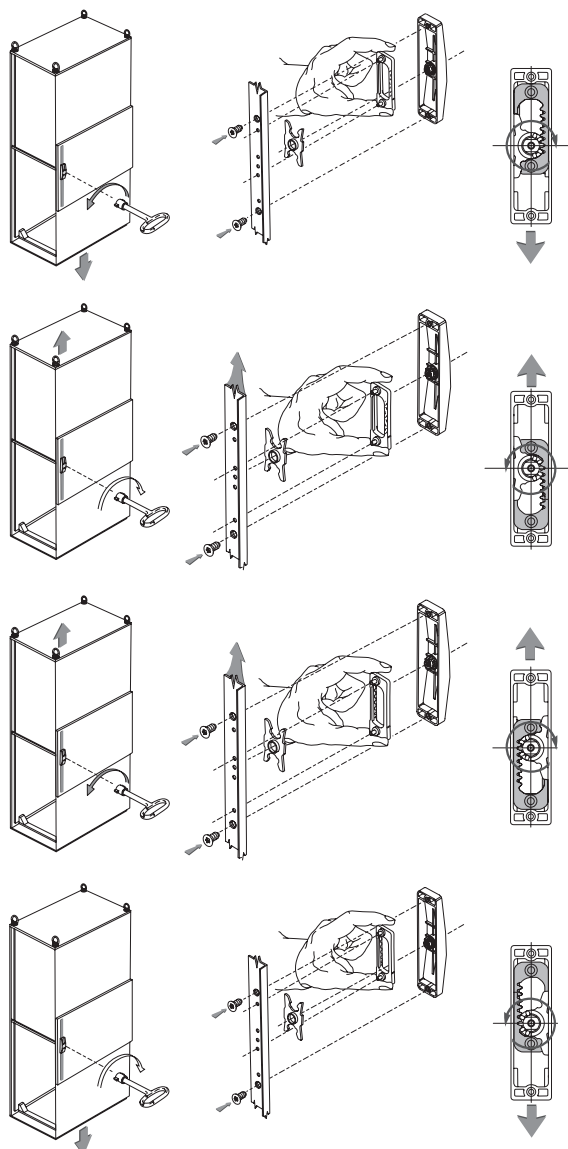
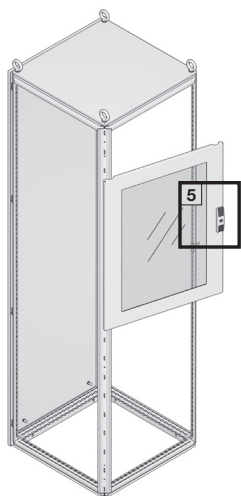


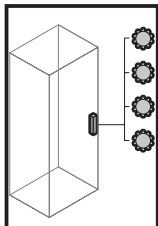
**TX25**  
★

DE EN FR

**4. Montage und Aufstellung**  
**4. Assembly and siting**  
**4. Montage et implantation**

**4.12 Türanschlag wechseln – Schlossschild**  
**4.12 Switching the door hinges – Lock cover**  
**4.12 Inversion du sens d'ouverture – Dispositif de recouvrement de serrure**



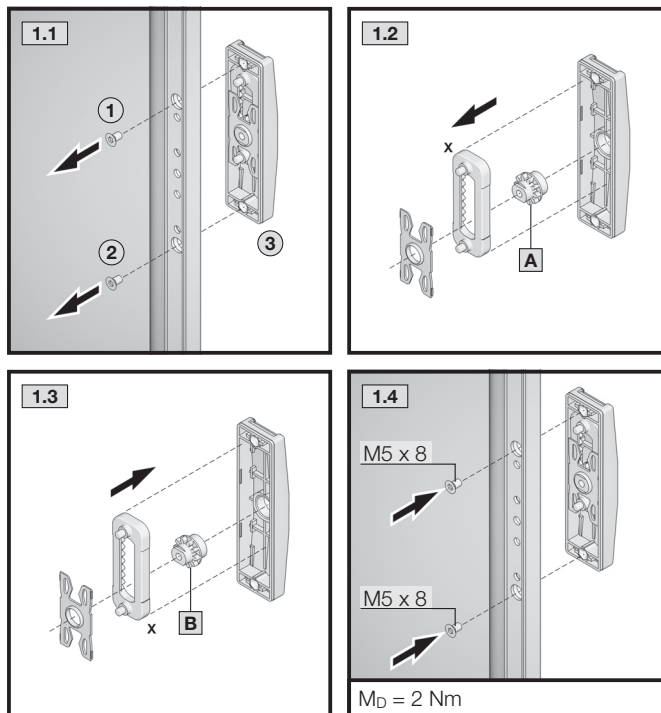


**TX25**

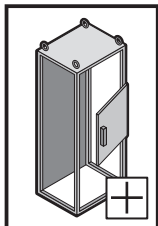
DE EN FR

**4. Montage und Aufstellung**  
**4. Assembly and siting**  
**4. Montage et implantation**

**4.13 Verschluss-Einsatz wechseln**  
**4.13 Changing the lock insert**  
**4.13 Remplacement du dispositif de verrouillage**



<b>B</b>		<b>Best.-Nr. Model No. Référence</b>
	7 mm	<b>8611.100</b>
	8 mm	<b>8611.110</b>
	6,5 mm	<b>8611.220</b>
	7 mm	<b>8611.120</b>
	8 mm	<b>8611.130</b>
	7 mm	<b>8611.140</b>
	Daimler	<b>8611.150</b>
	3 mm	<b>8611.160</b>
	Fiat	<b>8611.170</b>
	CNOMO	<b>8611.220</b>

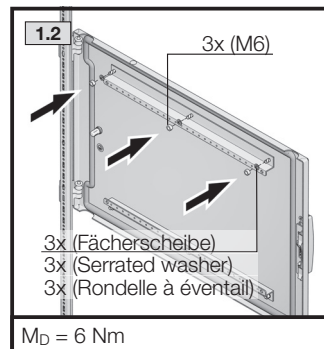
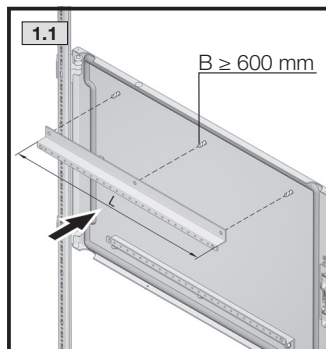
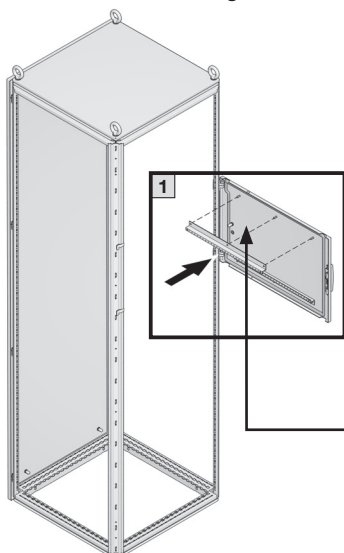


**SW13**

DE EN FR

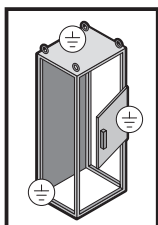
**4. Montage und Aufstellung**  
**4. Assembly and siting**  
**4. Montage et implantation**

**4.14 Montagelochleiste montieren**  
**4.14 Fitting the perforated mounting strip**  
**4.14 Montage des bandeaux de verrouillage**



$M_D = 6 \text{ Nm}$

Für Teiltürbreite mm For partial door width mm Pour largeur de porte partielle mm	Für Teiltürhöhe mm For partial door height mm Pour hauteur de porte partielle mm	L mm	Best.-Nr. Model No. Référence
400	150 – 800	298	<b>9671.204</b>
600	150 – 800	498	<b>9671.206</b>
800	150 – 800	698	<b>9671.208</b>

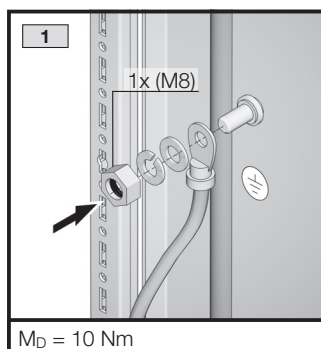
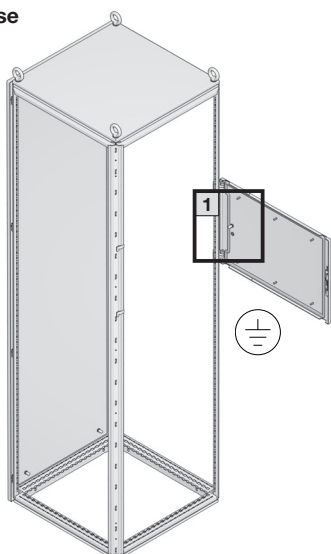


**TX25**

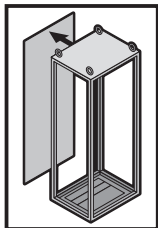
DE EN FR

**4. Montage und Aufstellung**  
**4. Assembly and siting**  
**4. Montage et implantation**

**4.15 Erdung**  
**4.15 Earthing**  
**4.15 Mise à la masse**



$M_D = 10 \text{ Nm}$



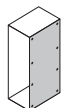
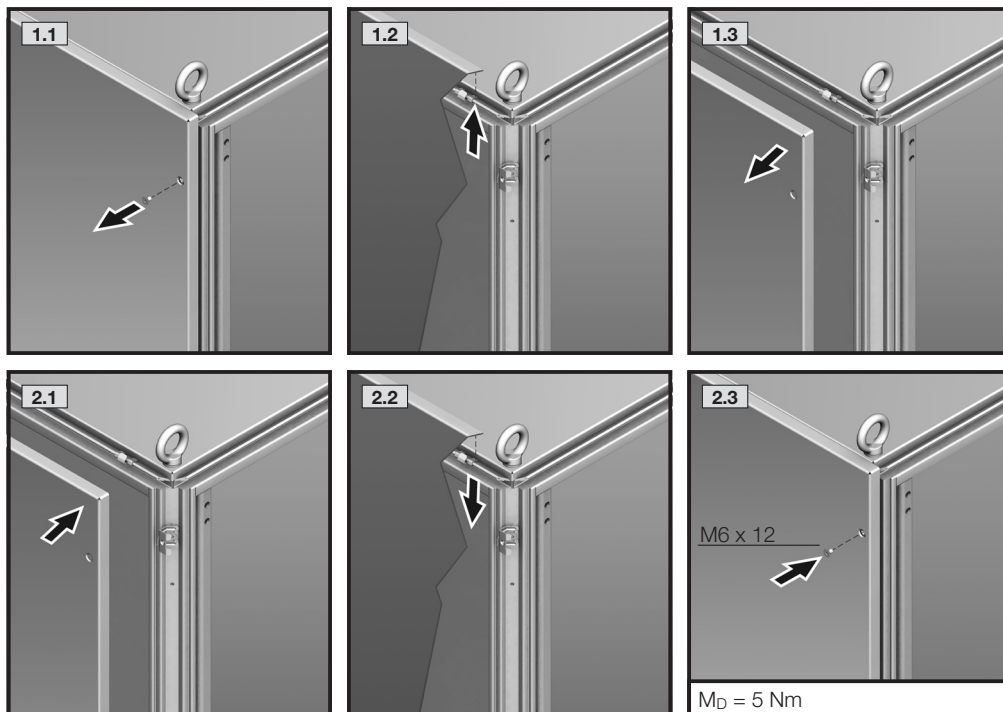
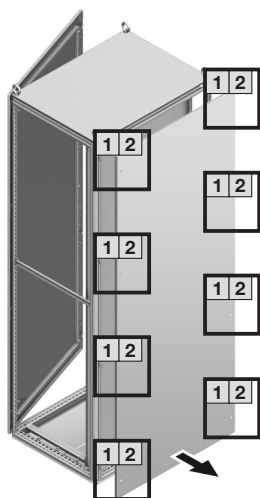
**TX30**



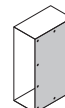
DE EN FR

**4. Montage und Aufstellung**  
**4. Assembly and siting**  
**4. Montage et implantation**

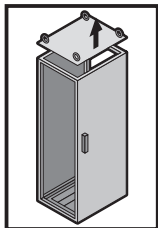
**4.16 Rückwand demontieren**  
**4.16 Removing the rear panel**  
**4.16 Démontage du panneau arrière**



200/400/600/800/850 (8 x)



1000/1100/1200 (10 x)



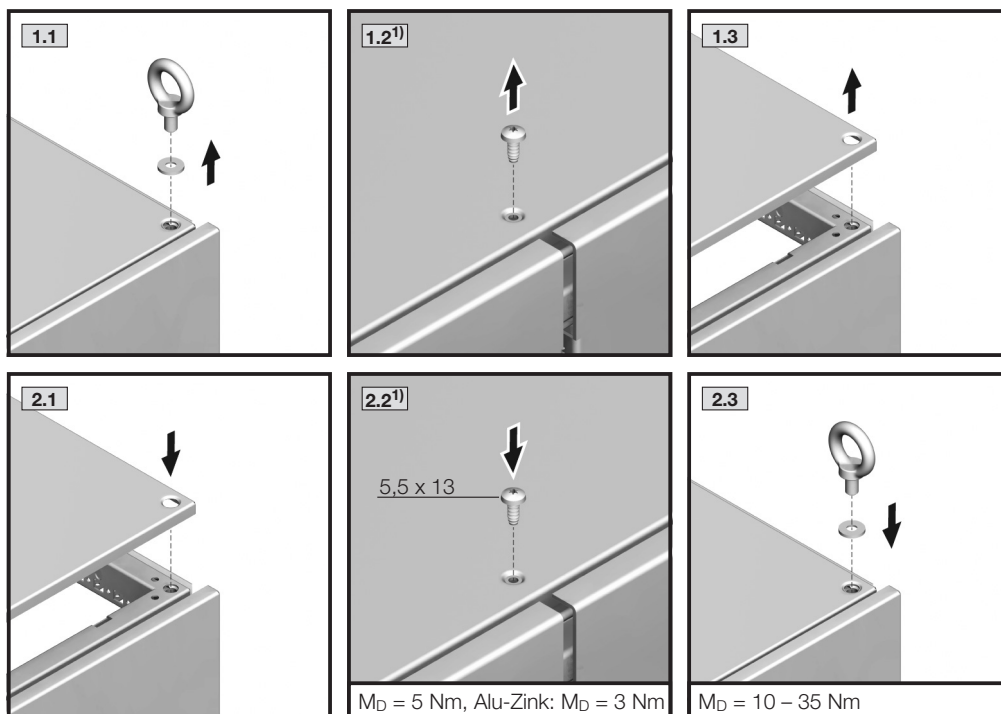
TX25  
★



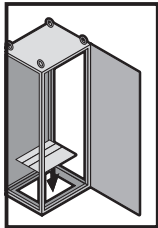
DE EN FR

#### 4. Montage und Aufstellung 4. Assembly and siting 4. Montage et implantation

##### 4.17 Dachblech demontieren 4.17 Removing the roof plate 4.17 Démontage du toit



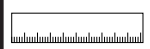
<sup>1)</sup> Zusätzlich bei Breite 850/1000/1100/1200 / Additionally for width 850/1000/1100/1200 /  
En complément pour une largeur 850/1000/1100/1200



TX25/30



mm



DE EN FR

## 4. Montage und Aufstellung

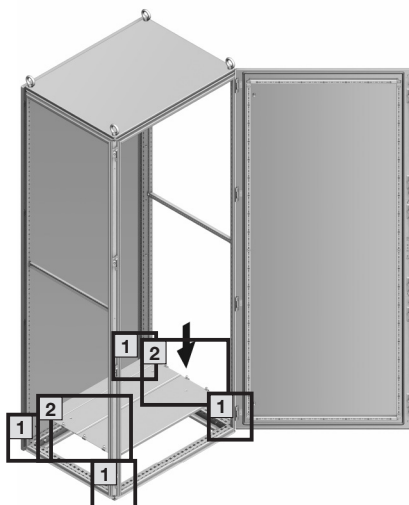
### 4. Assembly and siting

### 4. Montage et implantation

#### 4.18 Bodenbleche montieren

#### 4.18 Fitting the gland plates

#### 4.18 Montage des plaques passe-câbles



#### Drei Beispiele aus einer Vielzahl von Möglichkeiten

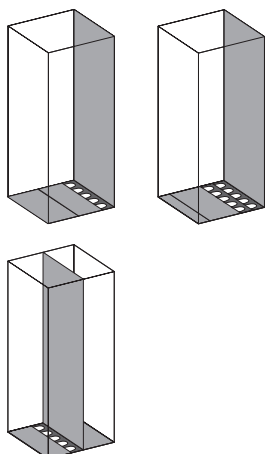
Die Grafiken zeigen drei TS 8-SV Beispiele für die Positionierung von Kabeleinführungsblechen anstelle von Segmenten der serienmäßigen dreigeteilten Bodenbleche. So ist eine Positionierung passend zur Montageplatte möglich. Durch die Schranksymmetrie sind die Kabeleinführungsbleche analog der Bodenbleche bei entsprechenden Maßen auch in Schranktiefe, rechts und links, einsetzbar.

#### Three examples from the multitude of possibilities

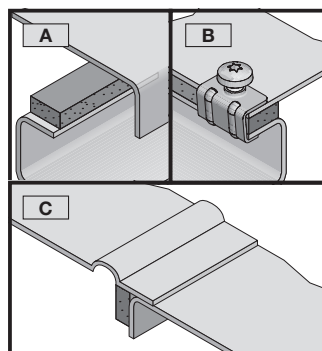
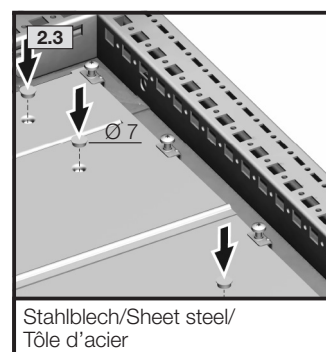
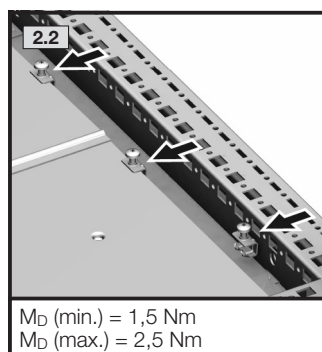
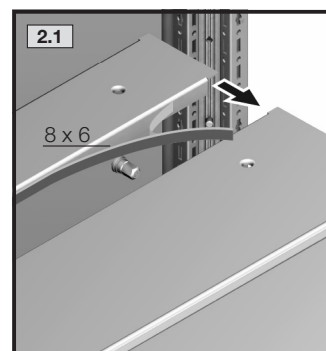
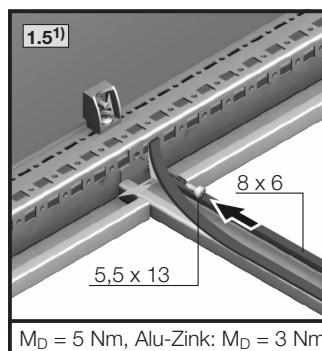
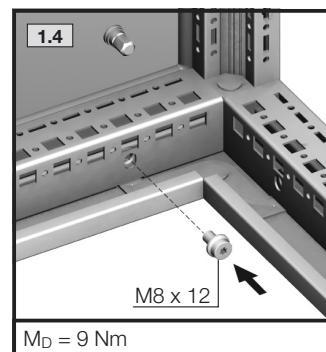
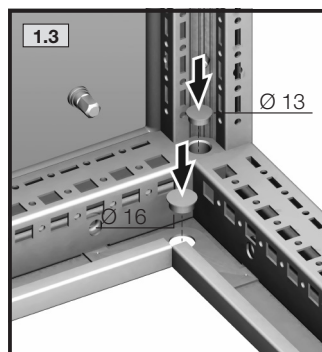
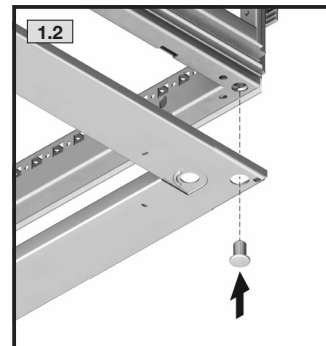
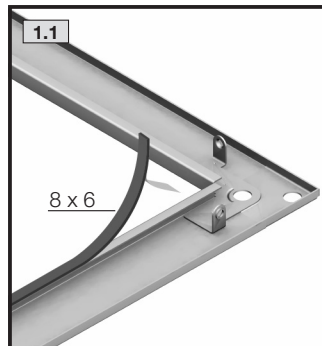
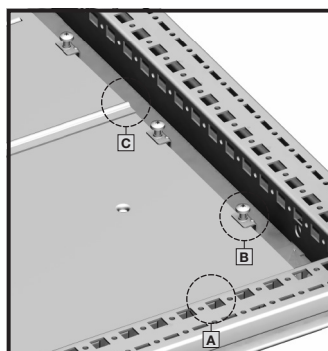
The illustrations here show three examples for the fitting of cable entry plates in place of the standard three-part gland plates of the TS 8-SV enclosure. Positioning can thus be matched to the mounting plate. The symmetrical enclosure design permits the cable entry plates to be installed on either the right or left, in the same way as the gland plates – variation in the enclosure depth is similarly possible with appropriate sizes.

#### Trois exemples représentatifs

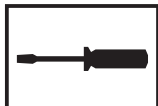
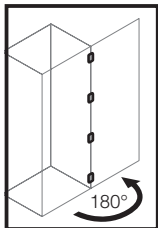
Les schémas ci-dessous montrent 3 exemples possibles de placement des plaques d'entrée de câbles (qui peuvent remplacer les plaques passe-câbles en trois parties livrées d'origine) en fonction du positionnement de la plaque de montage. Grâce à la symétrie de l'armoire, les plaques d'entrée de câbles, comme les plaques passe-câbles, peuvent également être installées dans la profondeur, à droite ou à gauche, si l'armoire est carrée.



<sup>1)</sup> Zusätzlich bei Breite 1000/1100/1200 / Additionally for width 1000/1100/1200 / En complément pour une largeur 1000/1100/1200



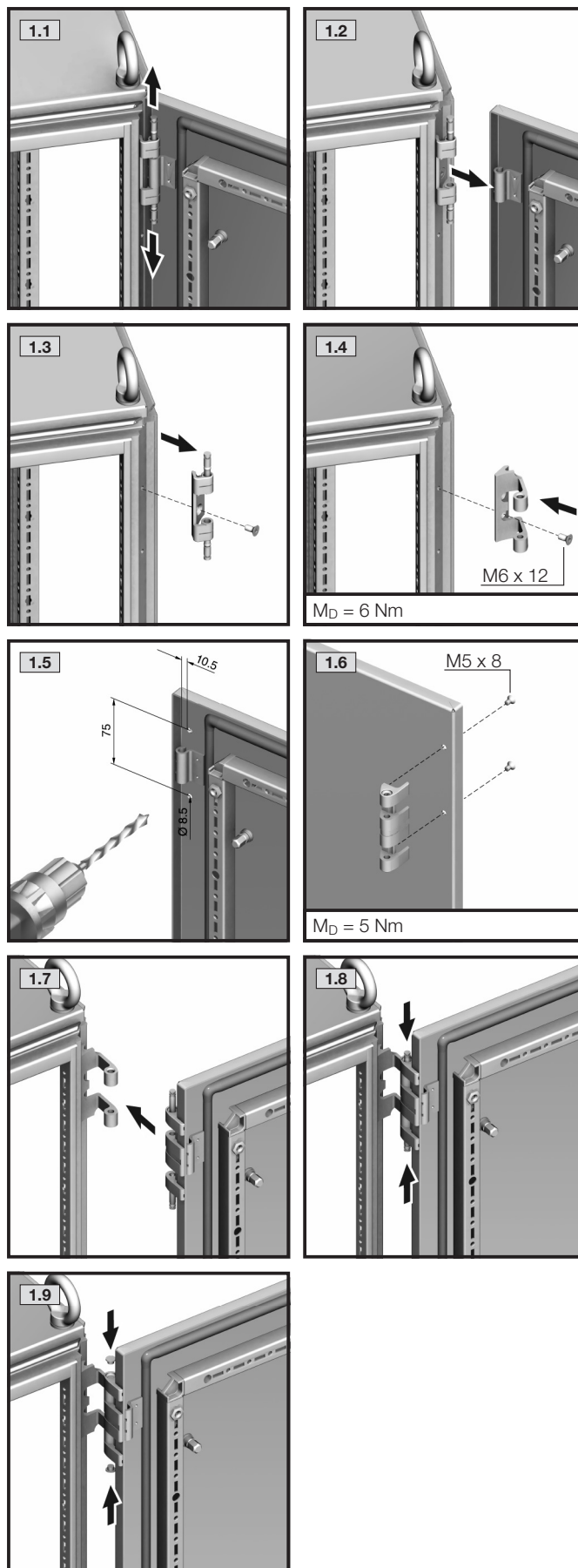
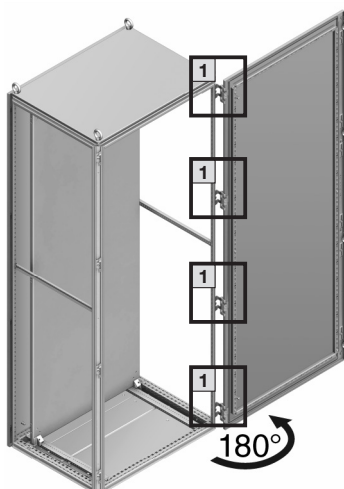



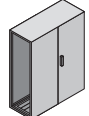


DE EN FR

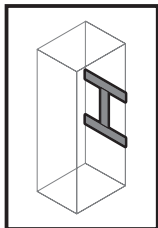
**4. Montage und Aufstellung**  
**4. Assembly and siting**  
**4. Montage et implantation**

**4.19 180°-Scharniere montieren**  
**4.19 Fitting the 180° hinges**  
**4.19 Montage des charnières à 180°**



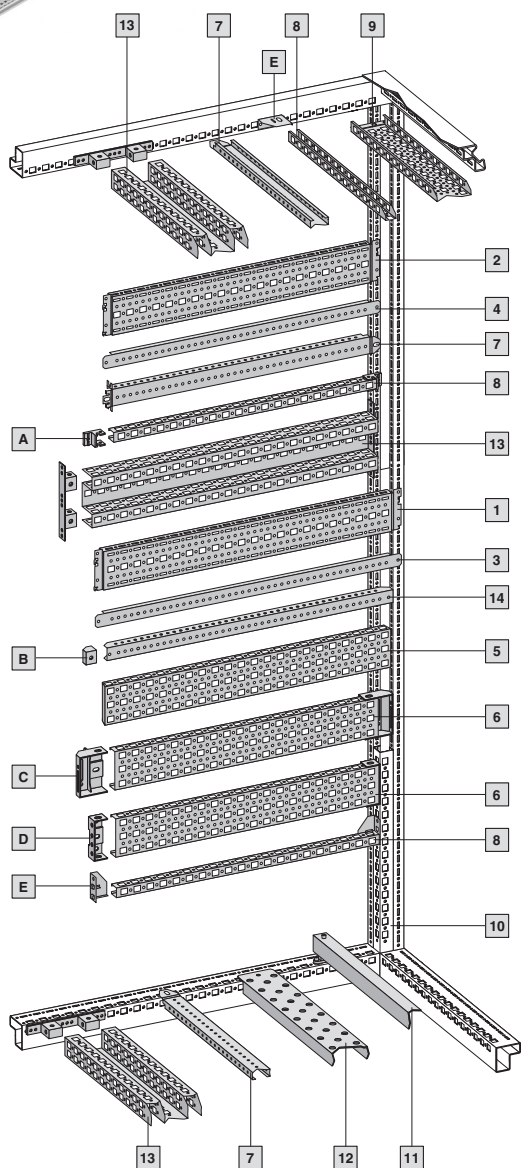
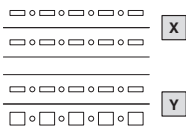
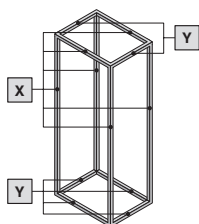
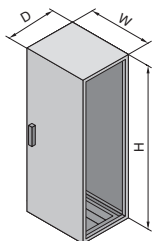
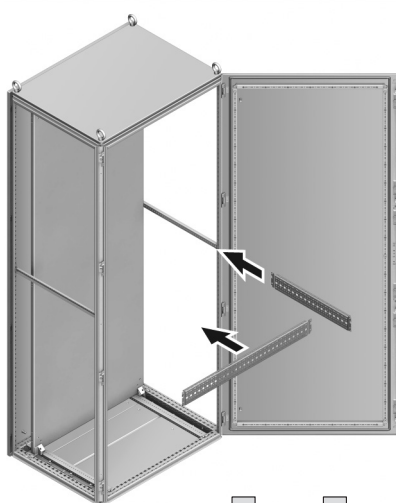
		Farbe Colour Couleur
1 x 8800.710 <sup>1)</sup>	2 x 8800.710 <sup>1)</sup>	RAL 7035
1 x 8800.190	2 x 8800.190	RAL 7035
1 x 8800.950	2 x 8800.950	RAL 9005
1 x 8701.180	2 x 8701.180	Matt vernickelt Matt nickel-plated Nickelé mat

<sup>1)</sup> Bei dynamischer Belastung  
<sup>1)</sup> In case of dynamic load  
<sup>1)</sup> En cas de charge dynamique



### 4. Montage und Aufstellung 4. Assembly and siting 4. Montage et implantation

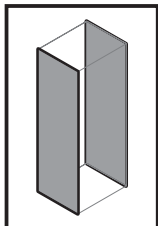
#### 4.20 Innenausbau Schienensysteme 4.20 Installing mounting angle systems 4.20 Équipement intérieur des rails de montage



W/D	Best.-Nr./Model No./Référence TS/PS			
	Innere Ebene/ Inner level/ Niveau intérieur	Äußere Ebene/ Outer level/ Niveau extérieur	Rahmen-Profil/ Frame section/ Profilé de l'ossature	
	<b>1</b>	<b>2</b>		
400	8612.040	8612.140	-	
500	8612.050	8612.150	-	
600	8612.060	8612.160	-	
800	8612.080	8612.180	-	
1000	8612.000	8612.100	-	
1200	8612.020	8612.120	-	
	<b>3</b>	<b>4</b>		
400	4309.000	4694.000	-	
500	4596.000	4695.000	-	
600	8800.130	4696.000	-	
800	4579.000	4697.000	-	
	<b>5</b>			
500	8612.550	-	-	
600	8612.560	-	-	
800	8612.580	-	-	
1000	8612.500	-	-	
1200	8612.520	-	-	
	<b>6</b>		<b>6</b>	
400	4374.000	-	4374.000	
500	4375.000	-	4375.000	
600	4376.000	-	4376.000	
800	4377.000	-	4377.000	
1000	4382.000	-	4382.000	
1200	4378.000	-	4378.000	
1800	4379.000	-	4379.000	
2000	4380.000	-	4380.000	
2200	4381.000	-	4381.000	
		<b>7</b>	<b>7</b>	
400	-	8612.240	8612.240	
500	-	8612.250	8612.250	
600	-	8612.260	8612.260	
800	-	8612.280	8612.280	
	<b>8</b>		<b>8</b>	
400	4169.000	-	4169.000	
500	4170.000	-	4170.000	
600	4171.000	-	4171.000	
800	4172.000	-	4172.000	
1000	4173.000	-	4173.000	
1200	4174.000	-	4174.000	
1800	4176.000	-	4176.000	
2000	4177.000	-	4177.000	
2200	4178.000	-	4178.000	

W	Best.-Nr./Model No./Référence TS/PS
	<b>9</b>
600	4364.000
800	4365.000
1000	4373.000
1200	4367.000
	<b>10</b>
1800	8800.380
2000	8800.300
2200	8800.320
	<b>11</b>
400	4193.000
600	4191.000
800	4192.000
1000	4336.000
1200	4196.000
	<b>12</b>
400	4394.000
500	4395.000
600	4396.000
800	4398.000

W/D	Best.-Nr./Model No./Référence TS/PS
	<b>13</b>
500	8612.650
600	8612.660
800	8612.680
	<b>Best.-Nr./Model No./Référence TS</b>
	<b>14</b>
400	8612.240
500	8612.250
600	8612.260
800	8612.280
	<b>Best.-Nr./Model No./Référence TS/PS</b>
	<b>A</b> 8800.370
M6	<b>B</b> 8800.806
M8	<b>B</b> 8800.808
	<b>C</b> 8800.330
	<b>D</b> 4183.000
	<b>E</b> 4181.000



TX25/30  
★

SW8  
◆

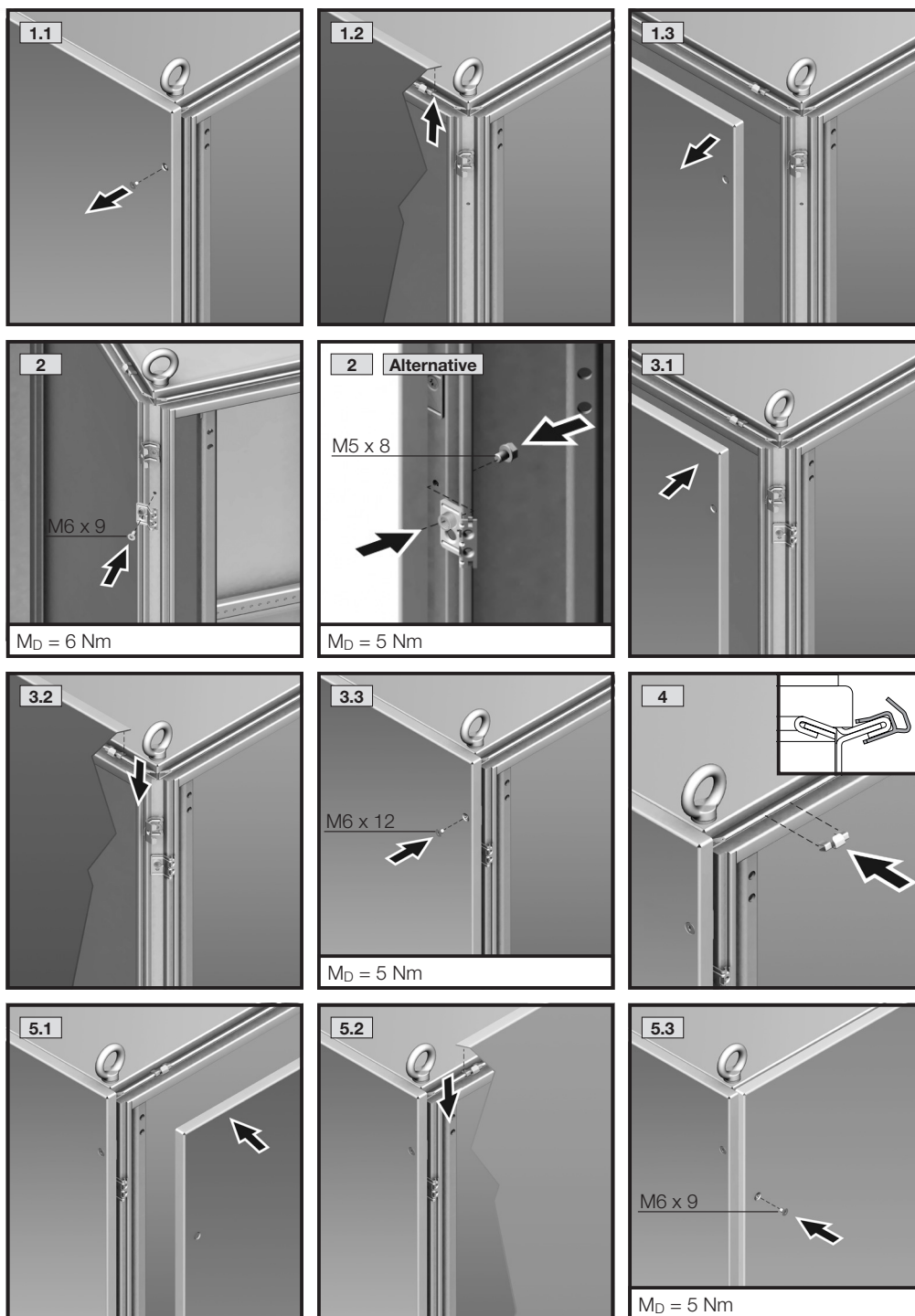
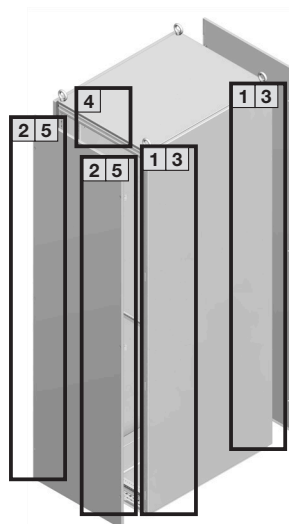
DE EN FR

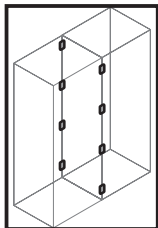
## 4. Montage und Aufstellung 4. Assembly and siting 4. Montage et implantation

### 4.21 Seitenwände montieren

### 4.21 Fitting the side panels

### 4.21 Montage des panneaux latéraux



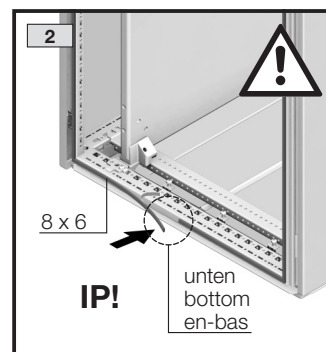
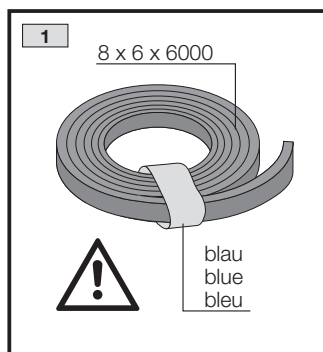
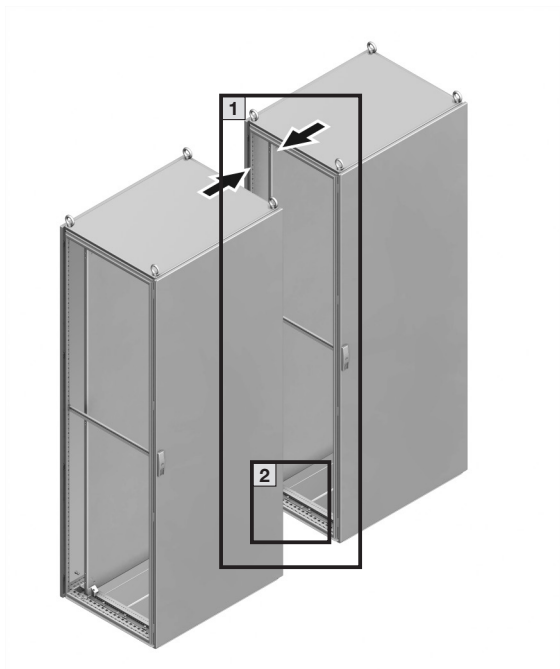


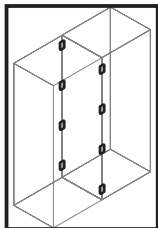
**TX30**  
★

DE EN FR

**4. Montage und Aufstellung**  
**4. Assembly and siting**  
**4. Montage et implantation**

4.22 Anreihung  
4.22 Baying  
4.22 Juxtaposition





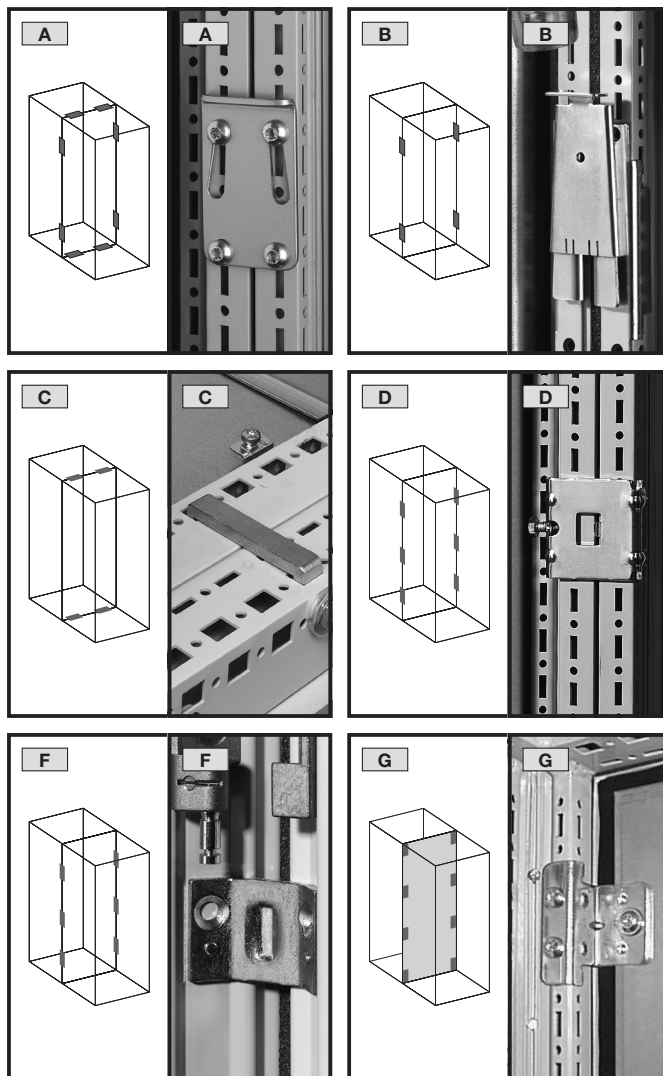
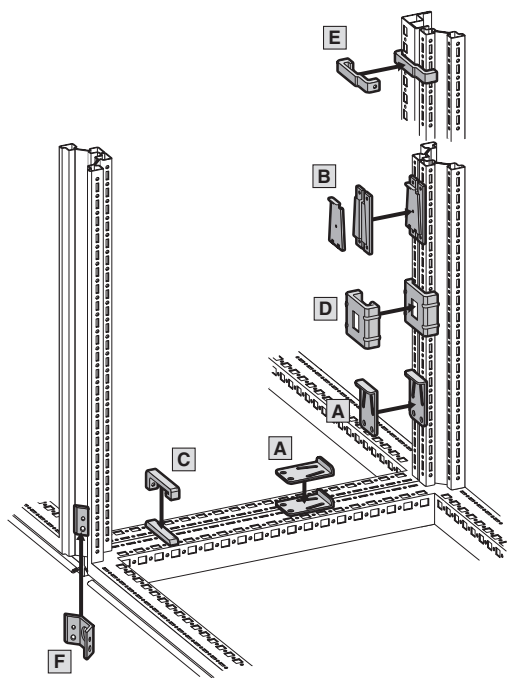
**TX30**



DE EN FR

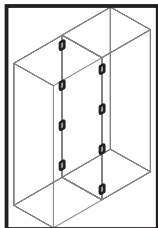
**4. Montage und Aufstellung**  
**4. Assembly and siting**  
**4. Montage et implantation**

4.22 Anreihung  
 4.22 Baying  
 4.22 Juxtaposition



		VE (St.) Packs of UE (p.)	Best.-Nr./ Model No./ Référence TS
<b>A</b>	Anreih-Schnellverbinder, einteilig/Quick-fit baying clamp, one-piece/Attache rapide de juxtaposition en une seule pièce	6	8800.500
<b>B</b>	Anreih-Schnellverbinder, dreiteilig/Quick-fit baying clamp, three-piece/Attache rapide de juxtaposition en trois parties	6	8800.590
<b>C</b>	Anreihzwinde horizontal/Baying clamp, horizontal/Crampon de juxtaposition horizontal	4	8800.400
<b>D</b>	Anreihzwinde vertikal für TS/TS/Baying clamp, vertical for TS/TS/Crampon de juxtaposition vertical pour TS/TS	6	8800.410
<b>E</b>	Anreihzwinde vertikal für TS/PS/Baying clamp, vertical for TS/PS/Crampon de juxtaposition vertical pour TS/PS	6	8800.420
<b>F</b>	Anreihverbinder außen/Baying connector, external/Attache de juxtaposition extérieure	6	8800.490
<b>G</b>	Anreihbefestigung vertikal für TS/TS mit Trennwand/Baying attachment, vertical, for TS/TS with divider panel/ Fixation de juxtaposition verticale pour TS/TS avec cloison	8	8800.470



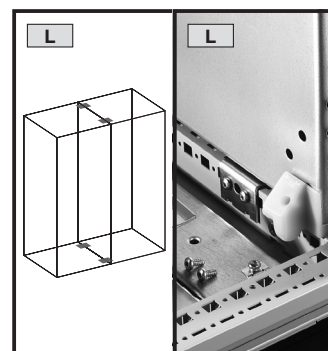
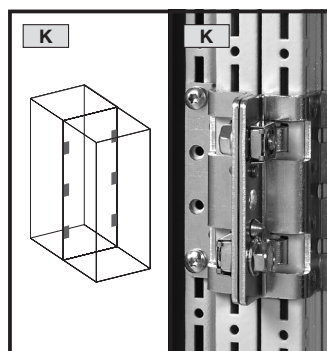
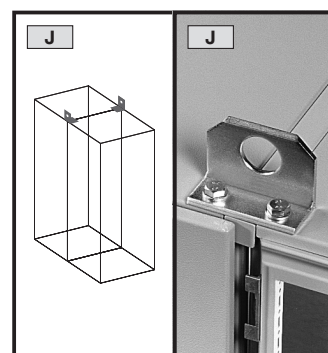
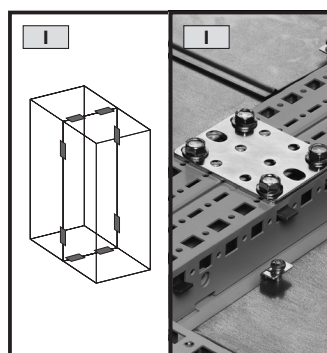
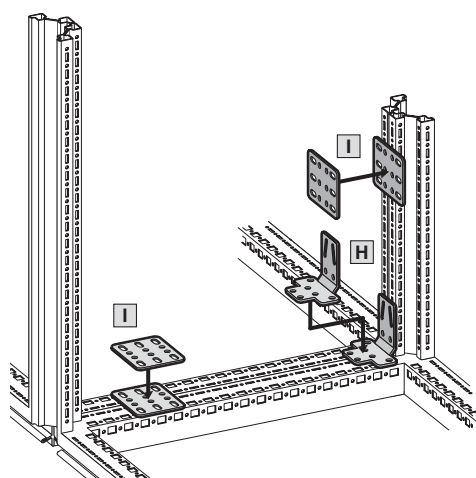
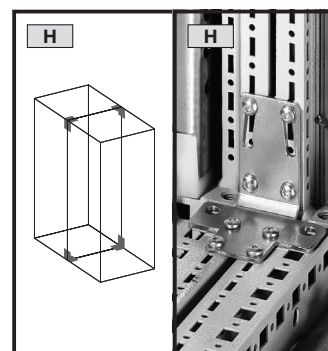
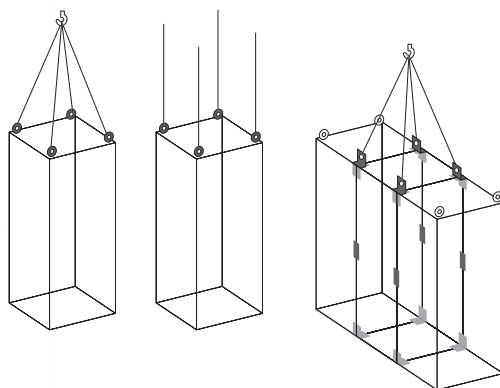
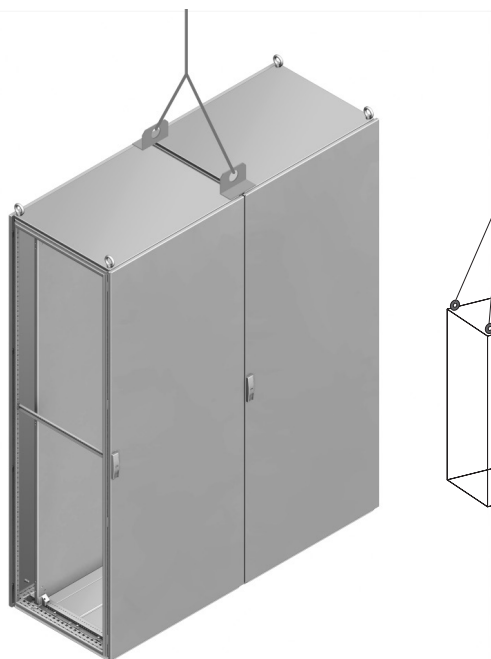


**TX30**  
★

DE EN FR

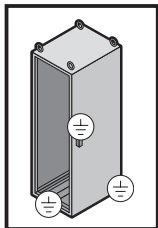
**4. Montage und Aufstellung**  
**4. Assembly and siting**  
**4. Montage et implantation**

4.22 Anreihung  
4.22 Baying  
4.22 Juxtaposition



		VE (St.) Packs of UE (p.)	Best.-Nr./ Model No./ Référence TS
<b>H</b>	Anreihwinkel für TS/TS/Angular baying bracket for TS/TS/Équerre de juxtaposition pour TS/TS	4	<b>8800.430</b>
<b>I</b>	Anreihlasche für TS/TS und TS/PS/Baying bracket for TS/TS and TS/PS/Patte de juxtaposition pour TS/TS et TS/PS	4	<b>4582.500</b>
<b>J</b>	Kombiwinkel/Combination angle/Équerre combinée	4	<b>4540.000</b>
<b>K</b>	Anreihbefestigung vertikal für TS/TS/Baying attachment, vertical, for TS/TS/Fixation de juxtaposition verticale pour TS/TS	6	<b>8800.670</b>
<b>L</b>	Anreihverbinder für Montage Rücken an Rücken/Baying clamp, for back-to-back mounting/ Attache de juxtaposition pour armoires montées dos à dos	4	<b>8800.170</b>

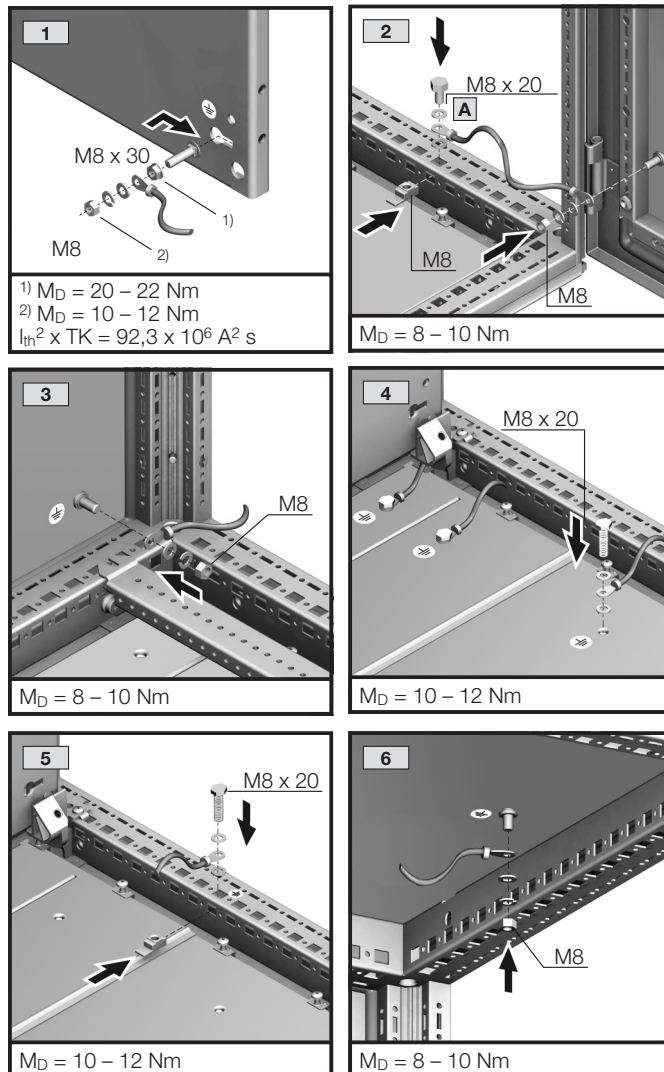
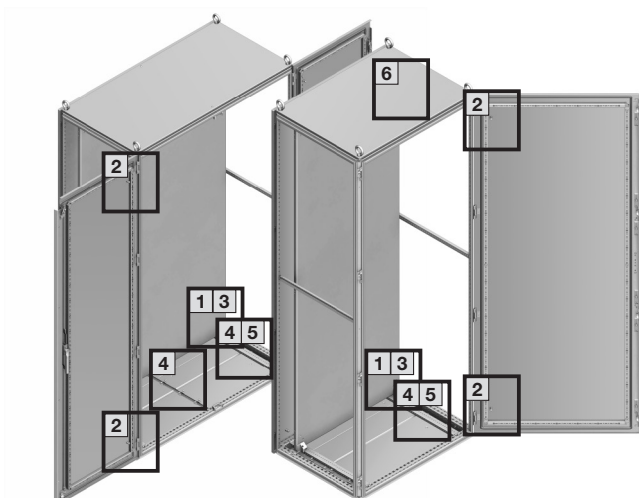




**SW13**

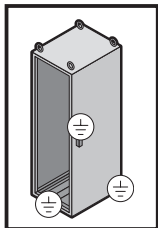
DE EN FR

**4.23 Erdung und Potenzialausgleich**  
**4.23 Earthing and potential equalisation**  
**4.23 Mise à la terre et équipotentialité**



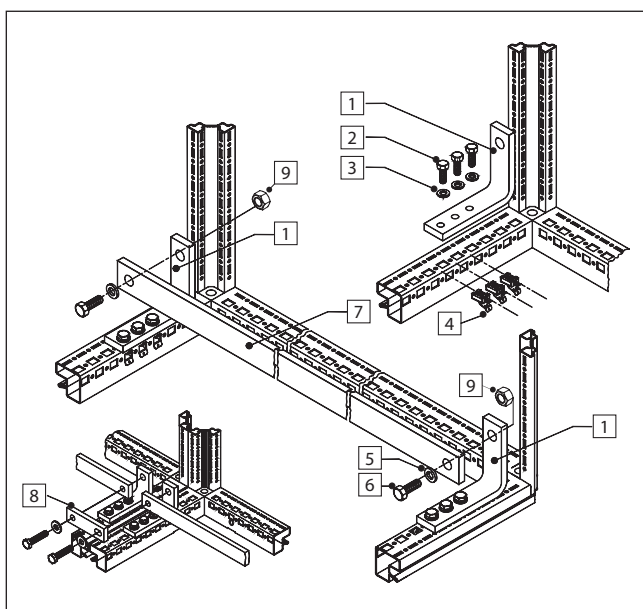
	Ø mm <sup>2</sup>	L mm	Best.-Nr. Model No. Référence
A	4	170	SZ 2564.000
	16	170	SZ 2565.000
	25	170	SZ 2566.000
	4	300	SZ 2567.000
	10	300	SZ 2565.120
	16	300	SZ 2568.000
	25	300	SZ 2569.000

		1	2	3	4	5	6
	M8 x 30	1	-	-	-	-	-
	M8 x 20	-	-	-	4/8	1	-
	Ø 8,2	-	-	-	4/8	1	-
	M8	1	1/2	1	-	-	1
	M8	1	-	-	-	-	-
	M8	-	-	-	-	1	-
	A 8,4	1	1/2	1	4/8	1	1
	A8	1	1/2	1	-	-	1
		1	1/2	1	4/8	1	1



**4. Montage und Aufstellung**  
**4. Assembly and siting**  
**4. Montage et implantation**

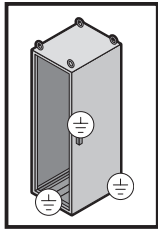
**4.24 Schutzleiteranschlussstellen TS 8-SV Schaltschrank**  
**4.24 Earthing connection points TS 8-SV enclosures**  
**4.24 Points de raccordement de mise à la terre pour armoires électriques TS 8-SV**



**TS 8-SV – PE/PEN Kombination**  
**TS 8-SV – PE/PEN combination**  
**TS 8-SV - Association Terre/Terre-Neutre**

- |   |  |   |
|---|--|---|
| 1 PE/PEN Kombiwinkel<br>9661.230/9661.235   | 1 PE/PEN combination angle<br>9661.230/9661.235  | 1 Équerre combinée Terre/Terre-Neutre<br>9661.230/9661.235  |
| 2 Sechskantschraube M8  | 2 Hex screw M8   | 2 Vis à 6 pans M8   |
| 3 Spann-Scheibe A8,4  | 3 Spring washer A8,4   | 3 Rondelle élastique A8,4   |
| 4 Käfigmutter M8  | 4 Captive nut M8   | 4 Écrou cage M8   |
| 5 Spann-Scheibe A10,5   | 5 Spring washer A10,5  | 5 Rondelle élastique A10,5  |
| 6 Sechskantschraube M10   | 6 Hex screw M10  | 6 Vis à 6 pans M10  |
| 7 PE/PEN Sammelschiene<br>30 x 5<br>9661.305/325/335/345/365/385<br>30 x 10<br>9661.300/320/330/340/360/380 | 7 PE/PEN busbar<br>30 x 5<br>9661.305/325/335/345/365/385<br>30 x 10<br>9661.300/320/330/340/360/380 | 7 Jeu de barres Terre/Terre-Neutre<br>30 x 5<br>9661.305/325/335/345/365/385<br>30 x 10<br>9661.300/320/330/340/360/380 |
| Bei Anreihung von TS 8 Schränken:   | For baying of TS 8 enclosures:   | En cas de juxtaposition des armoires TS 8 :   |
| 8 Anreihlasche 9661.350/355   | 8 Baying bracket 9661.350/355  | 8 Patte de juxtaposition 9661.350/355   |
| 9 Setzmutter M10  | 9 Press nut M10  | 9 Écrou à insertion M10   |

Max. zulässiger Stoßkurzschlussstrom	30 x 5	$I_p = 36.0 \text{ kA}$
Rated surge current resistance	30 x 10	$I_p = 63.0 \text{ kA}$
Intensité de court-circuit max. admissible		
Bemessungskurzzeitstromfestigkeit	30 x 5	$I_{cw} = 18.0 \text{ kA (1 s)}$
Rated short-time withstand current	30 x 10	$I_{cw} = 30.0 \text{ kA (1 s)}$
Courant assigné de courte durée admissible		

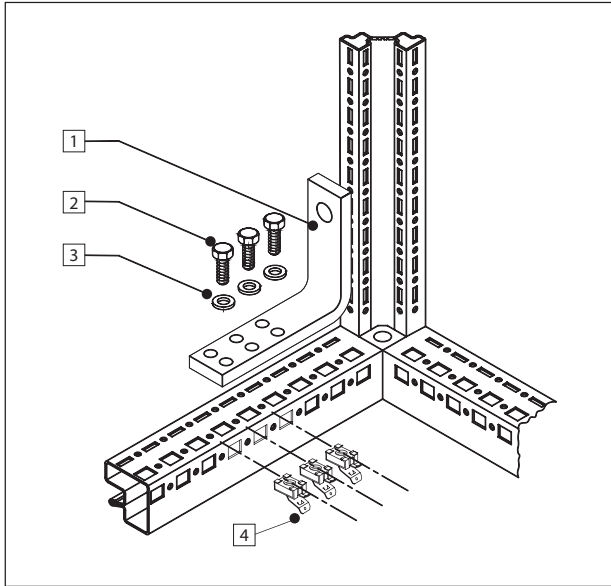


**4. Montage und Aufstellung**  
**4. Assembly and siting**  
**4. Montage et implantation**

**4.24 Schutzleiteranschlussstellen TS 8-SV Schaltschrank**

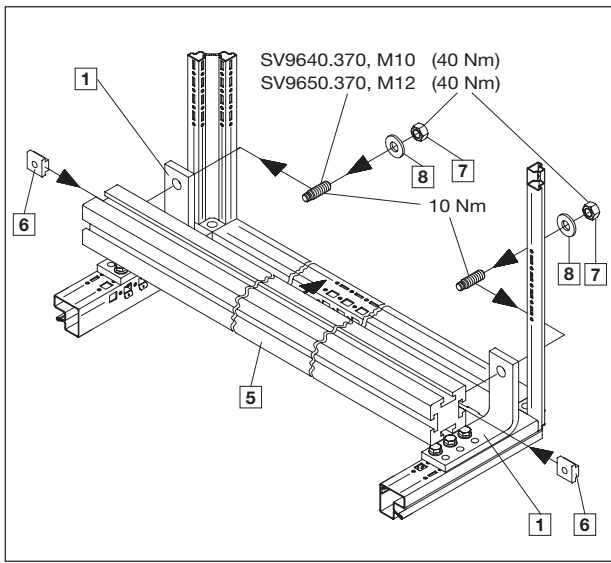
**4.24 Earthing connection points TS 8-SV enclosures**

**4.24 Points de raccordement de mise à la terre pour armoires électriques TS 8-SV**



**TS 8-SV – PE/PEN Kombination**  
**TS 8-SV – PE/PEN combination**  
**TS 8-SV – Association Terre/Terre-Neutre**

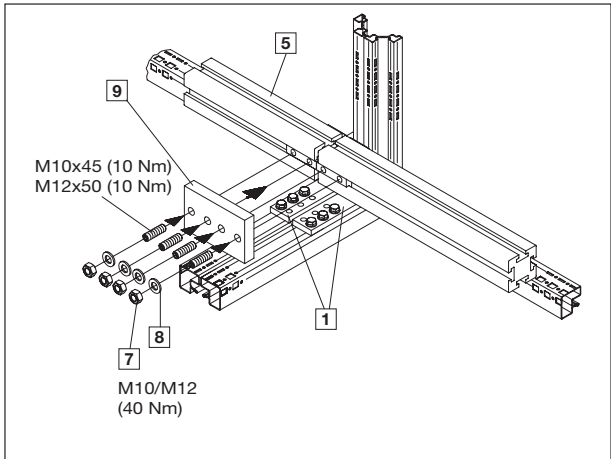
- |   |  |
|---|--|
| 1 PE/PEN Kombiwinkel<br>9661.200            | 1 PE/PEN combination angle<br>9661.200 |
| 2 Sechskantschraube M8                      | 2 Hex screw M8                         |
| 3 Spann-Scheibe A8,4                        | 3 Spring washer A8.4                   |
| 4 Käfigmutter M8                            | 4 Captive nut M8                       |
| 5 PE/PEN Sammelschiene<br>9640.XXX/9650.XXX | 5 PE/PEN busbar<br>9640.XXX/9650.XXX   |
| 6 Nutenstein M10/M12                        | 6 Sliding block M10/M12                |
| 7 Sechskantmutter M10/M12                   | 7 Hex nut M10/M12                      |
| 8 Spann-Scheibe A10,5/A13                   | 8 Spring washer A10.5/A13              |
- Bei Anreihung von TS 8 Schränken: For buying of TS 8 enclosures:  
 9 Anreihlasche 9640.190/9650.190  
 9 Baying bracket 9640.190/9650.190

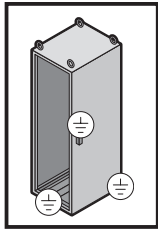


- |  |
|--|
| 1 Équerre combinée Terre/Terre-Neutre 9661.200       |
| 2 Vis à 6 pans M8                                    |
| 3 Rondelle élastique A8,4                            |
| 4 Écrou cage M8                                      |
| 5 Jeu de barres Terre/Terre-Neutre 9640.XXX/9650.XXX |
| 6 Coulisseau M10/M12                                 |
| 7 Écrou à 6 pans M10/M12                             |
| 8 Rondelle élastique A10,5/A13                       |
- En cas de juxtaposition des armoires TS 8  
 9 Patte de juxtaposition 9640.190/9650.190

Max. zulässiger Stoßkurzschlussstrom 9640.XXX  $I_p = 133.0$  kA  
 Rated surge current resistance 9650.XXX  $I_p = 133.0$  kA  
 Intensité de court-circuit max. admissible

Bemessungskurzzeitstromfestigkeit 9640.XXX  $I_{cw} = 60.0$  kA (1 s)  
 Rated short-time withstand current 9650.XXX  $I_{cw} = 60.0$  kA (1 s)  
 Courant assigné de courte durée admissible





SW12/13



SW18/19



SW5/6



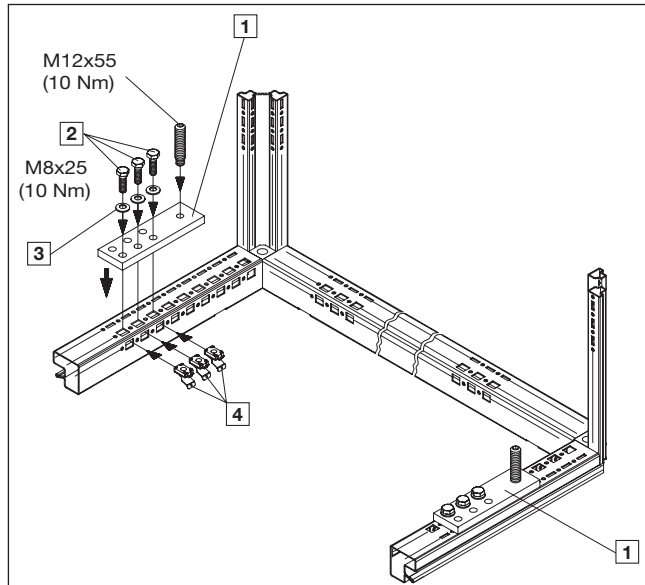
DE EN FR

#### 4. Montage und Aufstellung 4. Assembly and siting 4. Montage et implantation

##### 4.24 Schutzleiteranschlussstellen TS 8-SV Schaltschrank

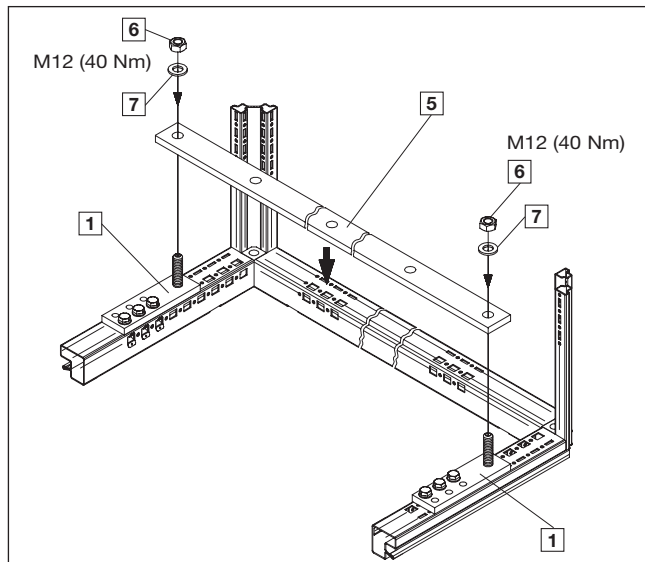
##### 4.24 Earthing connection points TS 8-SV enclosures

##### 4.24 Points de raccordement de mise à la terre pour armoires électriques TS 8-SV



##### TS 8-SV – PE/PEN Kombination TS 8-SV – PE/PEN combination TS 8-SV - Association Terre/Terre-Neutre

- |  |   |
|--|---|
| 1 PE/PEN Kombiwinkel<br>9661.240   | 1 PE/PEN combination angle<br>9661.240  |
| 2 Sechskantschraube M8<br>M8x25 (10 Nm)  | 2 Hex screw M8<br>M8x25 (10 Nm)   |
| 3 Spann-Scheibe A8,4   | 3 Spring washer A8.4  |
| 4 Käfigmutter M8   | 4 Captive nut M8  |
| 5 PE/PEN Sammelschiene<br>9661.000/020/030/040<br>9661.060/080/100/120<br>9661.130/140/160/180 | 5 PE/PEN busbar<br>9661.000/020/030/040<br>9661.060/080/100/120<br>9661.130/140/160/180 |
| 6 Sechskantmutter M12  | 6 Hex nut M12   |
| 7 Spann-Scheibe A13  | 7 Spring washer A13   |
| Bei Anreihung von TS 8 Schränken: For baying of TS 8 enclosures:                               |   |
| 8 Anreihlasche 9661.050/150  | 8 Baying bracket 9661.050/150   |

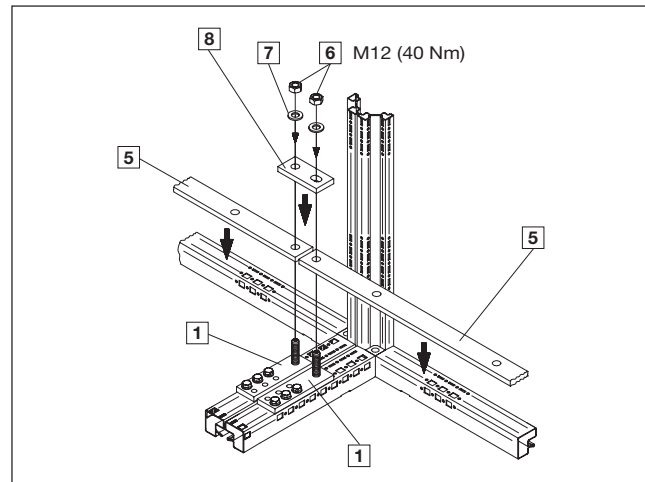


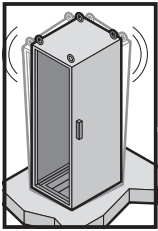
- |  |
|--|
| 1 Équerre combinée Terre/Terre-Neutre<br>9661.230/9661.235   |
| 2 Vis à 6 pans M8  |
| 3 Rondelle élastique A8,4  |
| 4 Écrou cage M8  |
| 5 Jeu de barres Terre/Terre-Neutre<br>9661.000/020/030/040<br>9661.060/080/100/120<br>9661.130/140/160/180 |
| 6 Écrou à 6 pans M12   |
| 7 Rondelle élastique A13   |

- En cas de juxtaposition des armoires TS 8:  
8 Patte de juxtaposition 9661.050/150

Max. zulässiger Stoßkurzschlussstrom	40 x 10	$I_p = 88.0 \text{ kA}$
Rated surge current resistance	80 x 10	$I_p = 133.0 \text{ kA}$
Intensité de court-circuit max. admissible		

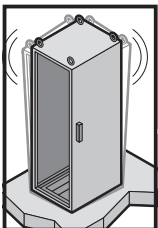
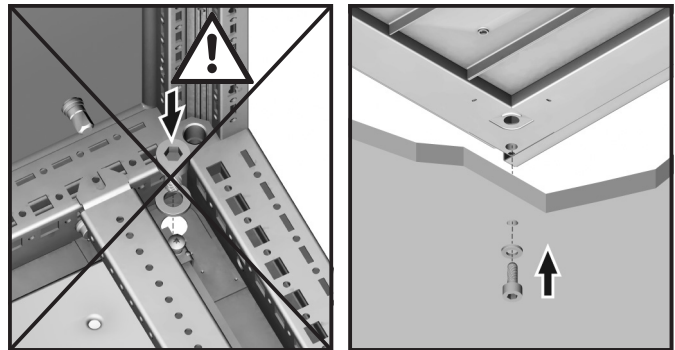
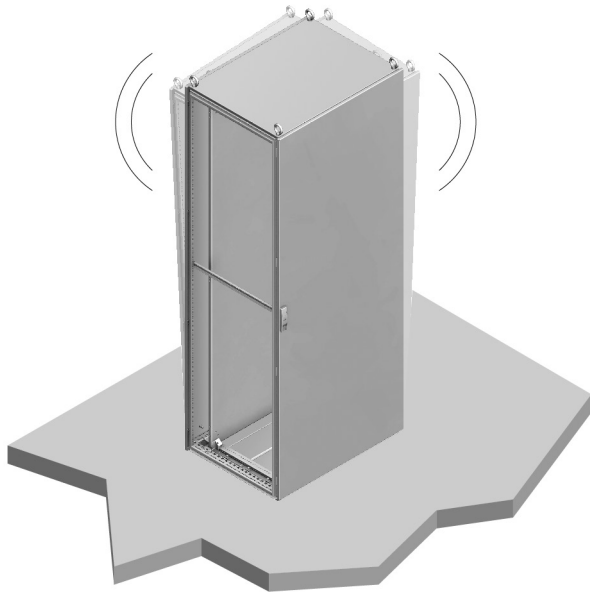
Bemessungskurzzeitstromfestigkeit	40 x 10	$I_{cw} = 42.0 \text{ kA (1 s)}$
Rated short-time withstand current	80 x 10	$I_{cw} = 60.0 \text{ kA (1 s)}$
Courant assigné de courte durée admissible		





**4. Montage und Aufstellung**  
**4. Assembly and siting**  
**4. Montage et implantation**

**4.25 Befestigung bei dynamischer Belastung**  
**4.25 Securing in case of dynamic load**  
**4.25 Fixation en cas de charge dynamique**

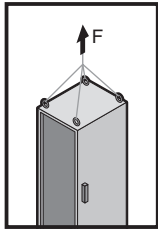


**4. Montage und Aufstellung**  
**4. Assembly and siting**  
**4. Montage et implantation**

**4.26 Befestigung der Montageplatte bei dynamischer Belastung durch Transport und am Aufstellungsort**  
**4.26 Securing of mounting plate in case of dynamic load by transport and on installation site**  
**4.26 Fixation de la plaque de montage en cas de charge dynamique durant le transport et sur le site d'installation**



 **Transportsicherung**  
**Shipping brace**  
**Sécurité pour le transport**



DE EN FR

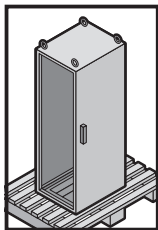
5. Transport  
5. Transport  
5. Transport



SZ 4568.000, SZ 4568.500



$\angle$	90°	45°	60°
F	13.600 N	4.800 N	6.400 N
			Max. 14.000 N



DE EN FR

5. Transport  
5. Transport  
5. Transport

DE

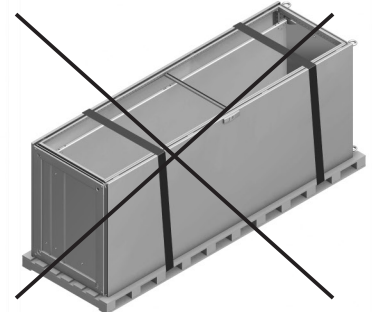
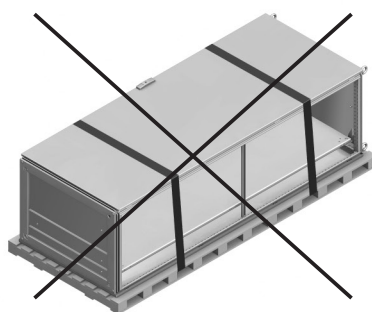
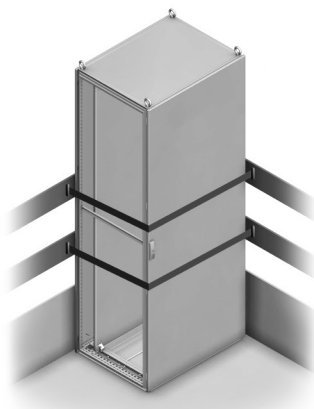
Die Gehäuse müssen während Transport, Auf- und Ausbau gegen Umkippen gesichert werden. Bei Verwendung eines Sockelsystems ist beim Transport einschließlich dem Anheben und dem Absetzen darauf zu achten, dass die Last immer auf den Sockel-Eckstücken lastet und niemals auf den Sockelblenden.

EN

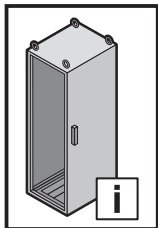
The enclosure must be secured against tilting during transport, assembly and configuration. If a plinth system is deployed, during transport, also ensure when raising and lowering that the load is always applied at the plinth corner pieces and never at the plinth trim panels.

FR

Lors du transport, du montage et de l'équipement, les armoires doivent être sécurisées pour ne pas basculer. Lors du transport et du levage des armoires avec socle, il faut veiller à ce que la charge repose toujours sur les pièces d'angle de socle et jamais sur les plaques de socle.







## 6. Installation 6. Installation 6. Installation

DE

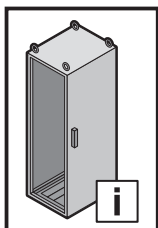
Besteht die Möglichkeit der Entwicklung hoher Drücke innerhalb des Gehäuses, kann es zum Bersten von Gehäuseteilen kommen. Um den damit verbundenen Gefahren entgegenzuwirken, müssen vom Anwender geeignete Sicherheitsmaßnahmen ergriffen werden.

EN

If there is the possibility of high pressures developing within the enclosure, the enclosure parts could burst. To counteract all associated dangers, the user must adopt appropriate safety measures.

FR

Il est possible que des parties de l'armoire éclatent si des pressions élevées peuvent se développer au sein de l'armoire. L'utilisateur doit prendre les mesures de sécurité qui s'imposent pour contrecarrer les risques qui y sont liés.



## 7. Erdung und Potenzialausgleich 7. Earthing and potential equalisation 7. Mise à la terre et équipotentialité

DE

Konstruktiv ist ein automatischer Potenzialausgleich von Rückwand, Dachblech, Seitenwand (Zubehör) und Tür zum Grundgehäuse und den Bodenblechen zum Grundgehäuse berücksichtigt. Zusätzlich sind diese Flachteile mit Erdungsbolzen bzw. Durchzügen für Erdungsschrauben ausgestattet, um eine systemgerechte Erdverbindung vorzunehmen, wenn dies ausbaubedingt notwendig ist.

Weiterführende Informationen finden Sie in unserer Schutzleiterbroschüre auf [www.rittal.de](http://www.rittal.de).

Alle Verbindungen müssen der Montageanleitung entsprechend montiert werden.

EN

The design provides for automatic potential equalisation between the rear panel, roof plate, side panel (accessories), door and the basic enclosure, as well as between the gland plates and the basic enclosure. These panel parts are additionally provided with earthing bolts or through-holes for earthing screws to permit system-specific earth connection where this is required by the installation.

For more information, please refer to our PE conductor brochure on [www.rittal.com](http://www.rittal.com).

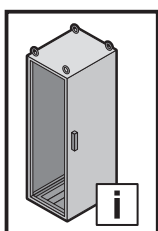
All connections must be assembled in accordance with the assembly instructions.

FR

Une équipotentialité automatique du panneau arrière, du toit en tôle, du panneau latéral (en accessoires) et de la porte par rapport au châssis et des plaques passe-câbles par rapport au châssis est prévue par la conception de l'armoire. Ces pièces plates sont de plus équipées de plots de mise à la masse ou de réservations pour les vis de mise à la terre pour réaliser une liaison à la masse au niveau de l'installation si cela est nécessaire.

De plus amples informations figurent dans notre brochure sur les conducteurs de protection sous [www.rittal.fr](http://www.rittal.fr).

Toutes les liaisons doivent être montées conformément à la notice de montage.



## 8. Bedienung 8. Operation 8. Utilisation

DE



### Hinweise zur Bedienung

- Der Vierpunkt-Stangenverschluss ist leichtgängig und wird ausschließlich über den Verschluss oder einen nachträglich eingebauten Komfortgriff bedient. Ein zusätzliches Zudrücken der Tür ist nicht notwendig und kann zu Quetschverletzungen an Hand oder Finger führen.
- Vermeiden Sie unnötig langes Offenstehen der Türen, da Staub, Luftfeuchte oder mit Schadstoffen belastete Luft in den Schaltschrank eindringen kann.
- Überprüfen Sie nach Arbeiten am Schaltschrank, dass die Tür ordnungsgemäß verschlossen ist.

EN



### Notes on operation

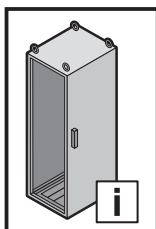
- The four-point locking rod guarantees ease of movement and is actuated exclusively by way of the closure or a retrofitted comfort handle. It is not necessary to press the door closed; this could lead to crushing injuries to hands or fingers.
- To prevent dust, humidity and air contaminated with pollutants from entering the enclosure, avoid leaving the doors open unnecessarily for a long time.
- After working on the enclosure, check that the door is closed properly.

FR



### Consignes d'utilisation

- La fermeture à crémone à quatre points fonctionne aisément et doit être actionnée exclusivement à l'aide du dispositif de fermeture ou de la poignée confort (disponible en accessoires). Une poussée supplémentaire de la porte n'est pas nécessaire car elle peut conduire à des blessures par écrasement des mains ou des doigts.
- Éviter l'ouverture prolongée et inutile des portes car de la poussière, de l'humidité ou de l'air chargé en polluants peut pénétrer dans l'armoire électrique.
- Après les travaux sur l'armoire électrique, vérifiez si la porte est correctement fermée.



## 9. Inspektion und Wartung 9. Inspection and maintenance 9. Inspection et entretien

### DE

Der Wartungsplan ist empfohlen für alle Anreihenschränke TS 8-SV.

#### Wartungsintervall

Die Wartung muss regelmäßig in Abhängigkeit der Einsatz- und Umgebungsbedingungen, mindestens einmal jährlich durchgeführt und entsprechend dokumentiert werden.

Art und Umfang der durchzuführenden Arbeiten:

- Die Scharniere der Türen werden auf Leichtgängigkeit überprüft und mit einem geeigneten, wasserfreien Schmiermittel eingesprüht.
- Das Schloss wird auf Leichtgängigkeit überprüft. Alle beweglichen Verschlusssteile werden mit einem geeigneten, wasserfreien Schmiermittel eingesprüht.
- Dichtungen im Andruckkantenbereich müssen bei Beschädigung komplett ersetzt werden. Bei Beschädigung der Dichtung außerhalb der Andruckkanten ist i. d. R. noch eine ausreichende Dichtwirkung vorhanden.
- Um Beschädigungen durch temperaturbedingtes Anfrieren der Dichtungen zu verhindern, können übliche Mittel wie Talkum, Vaseline oder Wachse eingesetzt werden. Alle Komponenten und Oberflächen werden auf äußere Beschädigungen untersucht.
- Stahlschränke werden zusätzlich auf Korrosionsspuren untersucht. Eventuelle Beschädigungen werden wie folgt repariert:
  - Kleinflächige Schäden, die nur einen Teil der Oberfläche betreffen (z. B. Kratzer): Oberfläche an der beschädigten Stelle leicht anschleifen und alle Korrosionsspuren sowie alle Verschmutzungen entfernen. Je nach Größe der Beschädigung entweder mit einem Lackstift, einem Pinsel oder mit der Lackspraydose den Rittal Ausbesserungslack aufbringen (alternativ: 2K-PUR Acryllack)
  - Großflächige Schäden: Oberfläche gleichmäßig abreiben und mit Testbenzin reinigen; anschließend gesamte Fläche mit Rittal Ausbesserungslack überlackieren (alternativ: 2K-PUR Acryllack).

### EN

The maintenance plan is recommended for all TS 8-SV baying enclosures.

#### Maintenance interval

Maintenance must be performed at regular intervals depending on use and ambient conditions, at least once annually and documented accordingly.

Nature and extent of the work to be performed:

- The door hinges are checked for ease of movement and sprayed with a suitable, water-free lubricant.
- The lock is checked for ease of movement. All moving closure parts are sprayed with a suitable, water-free lubricant.
- Gaskets in the contact edge area must be replaced completely if damaged. If the gasket is damaged outside the contact edges, the sealing effect is still sufficient as a rule.
- Common agents such as talcum, vaseline or wax can be used to prevent damage due to gaskets freezing because of low temperatures. All components and surfaces are examined for external damage.
- Steel enclosures are also inspected for traces of corrosion. Any damage is repaired as follows:
  - Damage to small areas that affect only a part of the surface (e.g. scratches): Lightly sand off the surface at the damaged place and remove all traces of corrosion as well as all contamination. Depending on the degree of damage, apply the Rittal touch-up paint either with a paint stick, a brush or a spray can (alternative: 2K-PUR acrylic paint).
  - Large area damage: Smooth the surface uniformly and clean with white spirit; then paint over the entire surface with Rittal touch-up paint (2K-PUR acrylic paint).

### FR

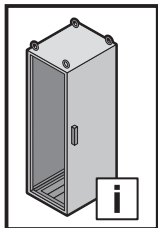
Un calendrier d'entretien est conseillé pour toutes les armoires juxtaposables TS 8-SV.

#### Périodicité d'entretien

L'entretien doit être réalisé régulièrement en fonction des conditions d'exploitation et ambiantes, au minimum une fois par an, et consigné en conséquence.

Type et ampleur des travaux à effectuer :

- En cas d'utilisation de charnières, leur mobilité doit être vérifiée et elles doivent être vaporisées avec un lubrifiant sans eau.
- La mobilité de la serrure est vérifiée. Toutes les pièces de fermeture mobiles sont vaporisées avec un lubrifiant sans eau adapté.
- Les joints d'étanchéité doivent être remplacés dans leur totalité en cas de dommages au niveau des zones d'arêtes d'étanchéité.
- Une étanchéité suffisante est en règle générale encore assurée en cas de dommages du joint d'étanchéité hors des zones d'arêtes d'étanchéité.
- Des produits courants comme le talc, la vaseline ou la cire peuvent être utilisés pour empêcher les joints de coller s'ils sont exposés au gel. Tous les composants et toutes les surfaces doivent être examinés afin de vérifier qu'il n'y a pas de dommages externes.
- Les armoires en acier sont de plus inspectées pour vérifier qu'il n'y a pas de traces de corrosion. Les détériorations éventuelles doivent être réparées de la manière suivante :
  - Dommages de petite superficie qui ne concernent qu'une partie de la surface (par exemple rayures) : poncer légèrement la surface à l'endroit endommagé et ôter toutes les traces de corrosion et de saleté. Selon la taille des dommages, appliquer la peinture de retouche Rittal soit avec un crayon pour retouches, un pinceau ou une bombe de peinture (ou aussi avec de la peinture acrylique 2K-PUR).
  - Dommages de grande superficie : poncer uniformément la surface et la nettoyer avec du white-spirit ; appliquer ensuite la peinture de retouche Rittal sur l'ensemble de la surface (ou de la peinture acrylique 2K-PUR).



## 10. Lagerung 10. Storage 10. Stockage

DE

Bei der Lagerung des Gehäuses ist zu beachten, dass

- die Umgebungstemperatur nicht höher als +80°C ist.
- die Umgebungstemperatur nicht niedriger als -20°C ist.
- die relative Luftfeuchte nicht 50 % bei +40°C übersteigt (bei niedrigeren Temperaturen dürfen höhere Luftfeuchtwerte zugelassen werden).

EN

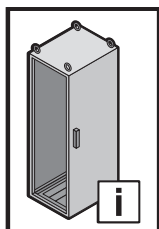
When storing the enclosure, ensure that

- the ambient temperature is not higher than +80°C.
- the ambient temperature is not lower than -20°C.
- the relative humidity does not exceed 50% at +40°C (higher humidity levels are permitted at lower temperatures).

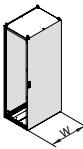
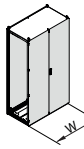
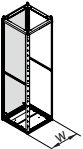
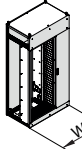
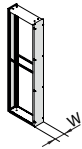
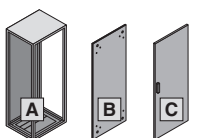
FR

Pour le stockage de l'armoire électrique, il faut veiller à ce que

- la température ambiante ne soit pas supérieure à +80°C.
- la température ambiante ne soit pas inférieure à -20°C.
- l'humidité relative de l'air ne dépasse pas 50% à +40°C (des taux d'humidité supérieurs sont admissibles pour des températures plus basses).



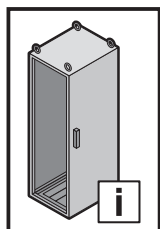
**11. Technische Daten/Schutzgrade**  
**11. Technical specifications/Degrees of protection**  
**11. Caractéristiques techniques/Indices de protection**

									
Best.-Nr. TS Model No. TS Référence TS	W	850	1100	400	600	800	1000	1200	200
Stahlblech Sheet steel Tôle d'acier		9666.915 9666.955	9666.925 9666.965	9670.406 9670.408 9670.426 9670.428	9670.606 9670.608 9670.626 9670.628	9670.806 9670.808 9670.826 9670.828	9670.005 9670.006 9670:025	9670.106 9670.107 9670.108 9670.127	9670.206 9670.208 9670.226
IP <sup>a)</sup>		55		54			54 <sup>1)</sup>		55
IK <sup>b)</sup>		9/10							
	<b>A</b>				↓ 14.000 <sup>2)</sup> N				
	<b>B</b>				↓ 5.000 <sup>3)</sup> N				
	<b>C</b>				↓ 900 N				

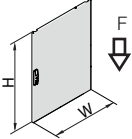
- 1) Schutzart IP abhängig vom Hersteller Lasttrennschalter mit Sicherung Doppelunterbrechung
- 2) Max. Belastung inkl. Schrankgewicht
- 3) Montageplatte in hinterster Stellung: 6000 N
- a) IP nach DIN EN 60529 (nur in Verbindung mit montierten Seitenwänden)
- b) IK 9 nach DIN EN 60529 und IK 10 nach DIN EN 61439

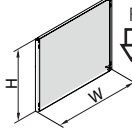
- 1) IP protection category depends on the manufacturer of the fuse-switch disconnecter
- 2) Max. load including enclosure weight
- 3) Mounting plate in rearmost position: 6000 N
- a) IP to DIN EN 60529 (only in conjunction with fitted side panels)
- b) IK 9 to DIN EN 60529 and IK 10 to DIN EN 61439

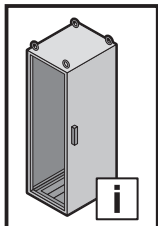
- 1) Indice de protection IP en fonction du fabricant du sectionneur à fusibles
- 2) Charge max. (comprenant celle de l'armoire)
- 3) Plaque de montage en position arrière : 6000 N
- a) IP selon la norme DIN EN 60529 (uniquement en association avec des panneaux latéraux montés)
- b) IK 9 selon la norme DIN EN 60529 et IK 10 selon la norme DIN EN 61439



**11. Technische Daten/Schutzgrade**  
**11. Technical specifications/Degrees of protection**  
**11. Caractéristiques techniques/Indices de protection**


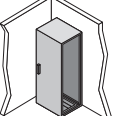
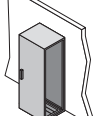
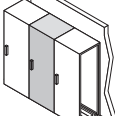
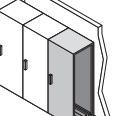
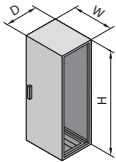
	W [mm]	H [mm]	F [N]
9672.140	400	1000	50
9672.141	400	150	10
9672.142	400	200	10
9672.143	400	300	10
9672.144	400	400	10
9672.146	400	600	50
9672.148	400	800	50
9672.150	400	2000	50
9672.156	400	1600	50
9672.158	400	1800	50
9672.160	600	1000	50
9672.161	600	150	10
9672.162	600	200	10
9672.163	600	300	10
9672.164	600	400	10
9672.166	600	600	50
9672.167	600	250	10
9672.168	600	800	50
9672.169	600	800	50
9672.170	600	2000	50
9672.176	600	1600	50
9672.178	600	1800	50
9672.180	800	1000	50
9672.181	800	150	10
9672.182	800	200	10
9672.183	800	300	10
9672.184	800	400	10
9672.186	800	600	50
9672.187	800	250	10
9672.188	800	800	50
9672.190	800	2000	50
9672.196	800	1600	50
9672.198	800	1800	50

	W [mm]	H [mm]	F [N]
9673.640	400	1000	800
9673.641	400	150	150
9673.642	400	200	150
9673.643	400	300	250
9673.644	400	400	300
9673.646	400	600	500
9673.648	400	800	600
9673.660	600	1000	800
9673.661	600	150	150
9673.662	600	200	150
9673.663	600	300	250
9673.664	600	400	300
9673.666	600	600	500
9673.668	600	800	600
9673.671	600	150	150
9673.672	600	200	150
9673.673	600	300	250
9673.674	600	400	300
9673.680	800	1000	800
9673.681	800	150	150
9673.682	800	200	150
9673.683	800	300	250
9673.684	800	400	300
9673.686	800	600	500
9673.688	800	800	600
9673.691	800	150	150
9673.692	800	200	150
9673.693	800	300	250
9673.694	800	400	300

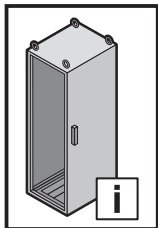


**Q<sub>s</sub> [W]**

**11. Wärmeabfuhr über Oberflächen**  
**11. Heat dissipation over surfaces**  
**11. Dissipation thermique par surface**

											
Best.-Nr. TS Model No. TS Référence TS						T <sub>u</sub> = 25°C T <sub>i</sub> = 45°C P <sub>v</sub> = 0 W			Schrank/ Enclosure/ Armoire		
Stahlblech Sheet steel Tôle d'acier	W (ΔT = 20 K)					W mm	H mm	D mm			
9666.915	653	525	578	472	525	850	2000	600			
9666.925	775	625	678	572	625	1100	2000	600			
9666.955	547	437	473	402	737	850	2000	400			
9666.965	662	530	565	495	530	1100	2000	400			
9670.005	660	532	580	484	532	1000	2000	600			
9670.006	660	532	580	484	532	1000	2000	600			
9670.025	718	577	630	524	577	1000	2200	600			
9670.106	749	605	653	557	605	1200	2000	600			
9670.107	854	694	758	630	694	1200	2000	800			
9670.108	854	694	758	630	694	1200	2000	800			
9670.127	926	750	821	680	750	1200	2200	800			
9670.206	335	265	318	212	265	200	2000	600			
9670.208	421	333	403	262	333	200	2000	800			
9670.226	367	290	348	231	290	200	2200	600			
9670.406	433	345	398	292	345	400	2000	600			
9670.408	524	419	489	348	419	400	2000	800			
9670.426	433	345	398	292	345	400	2000	600			
9670.428	524	419	489	348	419	400	2000	800			
9670.606	531	425	478	372	425	600	2000	600			
9670.608	628	505	576	435	505	600	2000	800			
9670.626	578	462	520	404	462	600	2200	600			
9670.628	684	548	626	471	548	600	2200	800			
9670.806	684	548	606	490	548	800	2200	600			
9670.808	796	641	718	563	641	800	2200	800			
9670.826	684	548	606	490	548	800	2200	600			
9670.828	796	641	718	563	641	800	2200	800			





**12. Ersatzteile**  
**12. Spare parts**  
**12. Pièces de rechange**

DE

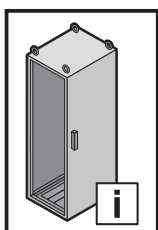
Eine aktuelle Übersicht finden Sie auf [www.rittal.de](http://www.rittal.de).

EN

A current overview is available at [www.rittal.com](http://www.rittal.com).

FR

Un état actualisé est disponible sur le site internet [www.rittal.fr](http://www.rittal.fr).



**13. Garantie**  
**13. Guarantee**  
**13. Garantie**

DE

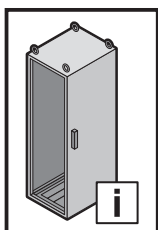
Es gelten die in den Verkaufs- und Lieferbedingungen der jeweiligen Rittal Vertriebs- und Tochtergesellschaften genannten Bedingungen.

EN

The conditions named in the sales and delivery conditions of the associated Rittal agents and subsidiaries apply.

FR

Les conditions générales de vente des représentations et filiales Rittal sont contractuelles.



**14. Kundendienstadressen**  
**14. Customer services addresses**  
**14. Coordonnées des services après-vente**

**Headquarter Deutschland**  
**Headquarters Germany**  
**Siège en Allemagne**  
 RITTAL GmbH & Co. KG  
 Auf dem Stuezelberg  
 35745 Herborn  
 Germany  
 Phone +49(0)2772 505-1855  
 Fax +49(0)2772 505-1850  
 E-mail: [service@rittal.de](mailto:service@rittal.de)

**Service-HUB USA**  
**Service HUB USA**  
**Plateforme de service aux États-Unis**  
 RITTAL Corporation  
 801 State Route 55 Dock 25  
 Urbana, OH 43078  
 Phone +1 800 477 4000, option 3  
 E-mail: [service@rittal.us](mailto:service@rittal.us)  
[www.rittal-corp.com](http://www.rittal-corp.com)

**Service-HUB Brasilien**  
**Service HUB Brazil**  
**Plateforme de service au Brésil**  
 RITTAL Sistemas Eletromecânicos Ltda.  
 Av. Cândido Portinari, 1174  
 Vila Jaguara  
 05114-001 São Paulo - SP  
 Phone +55 (11) 3622 2361  
 Fax +55 (11) 3622 2399  
 E-mail: [service@rittal.com.br](mailto:service@rittal.com.br)

**Service-HUB China**  
**Service HUB China**  
**Plateforme de service en Chine**  
 RITTAL Electro-Mechanical Technology Co. Ltd.  
 No. 1658, Minyi Road  
 Songjiang District  
 Shanghai, 201612  
 Phone +86 21 5115 7799-213  
 Fax +86 21 5115 7788  
 E-mail: [service@rittal.cn](mailto:service@rittal.cn)

**Service-HUB Indien**  
**Service HUB India**  
**Plateforme de service en Inde**  
 RITTAL India Pvt. Ltd.  
 Nos. 23 & 24, KIADB  
 Industrial Area Veerapura  
 Doddaballapur-561 203  
 Bengaluru District  
 Phone +91 (80) 22890792  
 Fax +91 (80) 7623 343  
 E-mail: [service@rittal-india.com](mailto:service@rittal-india.com)

# Rittal – The System.

Faster – better – everywhere.

- Enclosures
- Power Distribution
- Climate Control
- IT Infrastructure
- Software & Services

You can find the contact details of all Rittal companies throughout the world here.



[www.rittal.com/contact](http://www.rittal.com/contact)

03.2017/337353/D-0000-00000881REV00

ENCLOSURES

POWER DISTRIBUTION

CLIMATE CONTROL

IT INFRASTRUCTURE

SOFTWARE & SERVICES



FRIEDHELM LOH GROUP