

Rittal – The System.

Faster – better – everywhere.

Intercambiador de calor aire/agua HD



3214.700
3215.700

Instrucciones de montaje, instalación y funcionamiento

ENCLOSURES

POWER DISTRIBUTION

CLIMATE CONTROL

IT INFRASTRUCTURE

SOFTWARE & SERVICES

FRIEDHELM LOH GROUP



Índice

1	Observaciones sobre la documentación	3	14	Anexo	15
1.1	Marcaje CE	3	14.1	Diagramas.....	15
1.2	Conservación de la documentación	3	14.1.1	Resistencia del agua	15
1.3	Símbolos utilizados en este manual de servicio	3	14.1.2	Curvas de potencia	15
1.4	Indicaciones normativas.....	3	14.2	Medidas para escotaduras y taladros.....	17
2	Indicaciones de seguridad	3	15	Certificado de conformidad	18
3	Limpieza y desinfección	3			
3.1	Productos de limpieza.....	3			
3.2	Limpieza	4			
3.3	Útiles de limpieza	4			
4	Descripción del equipo	4			
4.1	En resumen	4			
4.2	Descripción del funcionamiento	4			
4.2.1	Principio del funcionamiento	5			
4.2.2	Formación de agua de condensación	5			
4.3	Uso previsto, uso indebido previsible	5			
4.4	Unidad de envase	6			
5	Instalación	6			
5.1	Indicaciones de seguridad	6			
5.2	Requisitos del lugar de instalación	6			
5.3	Proceso de montaje.....	6			
5.3.1	Observaciones sobre el montaje	6			
5.3.2	Realizar la escotadura de montaje	7			
5.3.3	Montar el intercambiador de calor aire/agua	7			
5.3.4	Conectar la salida del agua de condensación	8			
5.4	Conectar la acometida de agua	9			
5.4.1	Observaciones relativas a la calidad del agua	10			
5.4.2	Tratamiento y cuidados del agua en instalaciones de refrigeración centralizada	10			
5.5	Conexión eléctrica	10			
5.5.1	Observaciones sobre la instalación eléctrica	10			
5.5.2	Compensación de potencial	11			
5.5.3	Instalar tensión de alimentación	11			
6	Puesta en servicio	12			
7	Ajustar temperatura teórica	12			
8	Control de la temperatura	12			
9	Inspección y mantenimiento	12			
10	Vaciado, almacenamiento y reciclaje	12			
11	Datos técnicos	13			
12	Índice de piezas de recambio	14			
13	Datos hidrológicos	14			

1 Observaciones sobre la documentación

1.1 Marcaje CE

Rittal GmbH & Co. KG garantiza la conformidad del intercambiador de calor aire/agua con la directiva para máquinas 2006/42/CE y la directiva EMC 2014/30/CE. Se ha expedido un certificado de conformidad que se adjunta al aparato.



1.2 Conservación de la documentación

Las instrucciones de montaje, instalación y uso, así como toda la documentación entregada forman parte del producto. Deben entregarse a las personas responsables del intercambiador de calor aire/agua y deben estar siempre disponibles para el personal operador y de mantenimiento.

1.3 Símbolos utilizados en este manual de servicio

En esta documentación encontrará los siguientes símbolos:



¡Alerta!

Situación de peligro que puede provocar la muerte o heridas graves si no se tiene en cuenta la advertencia.



¡Precaución!

Situación de peligro que puede provocar heridas (leves) si no se tiene en cuenta la advertencia.



¡Atención!

Posible riesgo para el producto y el medio ambiente.



¡Riesgo para la higiene!

Ignorar la advertencia puede incrementar el riesgo de aumento de microorganismos no deseados.



Nota:

Observaciones e indicaciones importantes de situaciones que pueden provocar daños materiales.

■ Este símbolo indica un «punto de acción» y señala la necesidad de realizar una tarea o una fase de trabajo.

1.4 Indicaciones normativas

Los intercambiadores de calor aire/agua cumplen con un gran número de normativas, lo cual los cualifica para diferentes mercados y campos de aplicación. En www.rittal.es encontrará más información.

2 Indicaciones de seguridad

■ Tenga en cuenta las indicaciones de seguridad específicas relacionadas con las tareas descritas en los capítulos siguientes.

Seguridad alimentaria

El reglamento relativo a la higiene de los productos alimenticios CE 852/2004 Artículo 1 Párrafo 1a, establece que el operador de empresa alimentaria es el principal responsable de la seguridad alimentaria.

Operarios y personal cualificado

- El montaje, la puesta en marcha, el mantenimiento y las reparaciones de este equipo deben ser realizadas únicamente por personal mecánico y electrotécnico cualificado.
- Menores y personas con capacidades cognitivas y de coordinación reducidas **no** deben manejar, limpiar, realizar tareas de mantenimiento, ni utilizarlo como un juguete.

3 Limpieza y desinfección

3.1 Productos de limpieza

Los materiales de las piezas exteriores del intercambiador de calor aire/agua han sido cuidadosamente seleccionados para garantizar una resistencia máxima a los productos de limpieza y desinfección utilizados en la industria alimentaria. No obstante, al no ser posible disponer de datos globales sobre la resistencia, recomendamos el uso de los siguientes productos:

Ecolab

- P3-topax 12
- P3-topax 19
- P3-topax 56
- P3-topax 99

FINK TEC

- 10030 FINK-FC 30 (detergente alcalino desinfectante de espuma)
- 17037 FT 37 SR (detergente muy alcalino de espuma)
- 18001 FINK RHE super de espuma (agente altamente alcalino para eliminar resinas)
- 17310 ÖKORON 10 (agente desinfectante ácido)
- 17313 ÖKORON 13 (agente desinfectante ácido)
- 18801 FINK detergente de espuma para aluminio (detergente de espuma ácido)
- 18809 FINK detergente de espuma a base de ácido nítrico

JohnsonDiversey

- Superfoam VF3 (espuma alcalina)

4 Descripción del equipo

ES

- Powergel VG1 (gel alcalino, alto contenido en disolventes y tensioactivos)
- Acifoam VF10 (espuma de ácido fosfórico)
- Divosan Activ VT5 (desinfectante de ácido peracético)
- Divodes FG VT29 (desinfectante alcohólico)

Los productos de JohnsonDiversey probados representan todos los grupos de sustancias químicas y tipos de detergentes (excepto detergentes con halógenos) autorizados para la industria alimentaria. Por consiguiente puede utilizarse toda la gama de detergentes de JohnsonDiversey en el sector alimentario.

En las fichas técnicas de los respectivos productos de limpieza y desinfección encontrará la concentración de uso recomendada.



¡Riesgo para la higiene!

Una limpieza no adecuada puede dañar las superficies de la caja, ofreciendo unas condiciones favorables para la aparición y multiplicación de microorganismos patógenos. Para evitarlo deben tenerse en cuenta las siguientes indicaciones.

3.2 Limpieza

- Realice la limpieza del intercambiador de calor aire/agua siempre
 - tras el montaje y la instalación,
 - tras tareas de mantenimiento,
 - de forma regular siguiendo su plan interno de limpieza.

Para la limpieza no deben utilizarse

- objetos afilados, duros o con punta,
- métodos abrasivos que puedan deteriorar la superficie del material,
- detergentes dañinos para la salud, ni con disolventes,
- detergentes con halógenos, por ej. cloruros (riesgo corrosión por picaduras del acero inoxidable 1.4301/AISI 304).

3.3 Útiles de limpieza

Los útiles de limpieza deberán estar limpios y en condiciones higiénicas antes de ser utilizados. En caso necesario deberán desinfectarse previamente.

- Los útiles de limpieza no deberán desprender sustancias que puedan adherirse a las superficies o piezas a limpiar y que puedan contaminar los alimentos (algunos ejemplos: los paños no deben soltar pelusas, las cerdas no deben romperse).
- Antes de utilizar los útiles deberá realizarse una inspección.
- No deberán utilizarse útiles de limpieza que puedan oxidarse (riesgo de corrosión del acero inoxidable).



Nota:

Se recomienda utilizar un paño o un cepillo para realizar la limpieza. Tenga en cuenta que una limpieza a alta presión puede provocar daños en las juntas de silicona instaladas.

4 Descripción del equipo

4.1 En resumen

Según el tipo de equipo el aspecto del intercambiador de calor aire/agua puede diferir de las imágenes mostradas en este manual. Aunque el funcionamiento en principio siempre es igual.

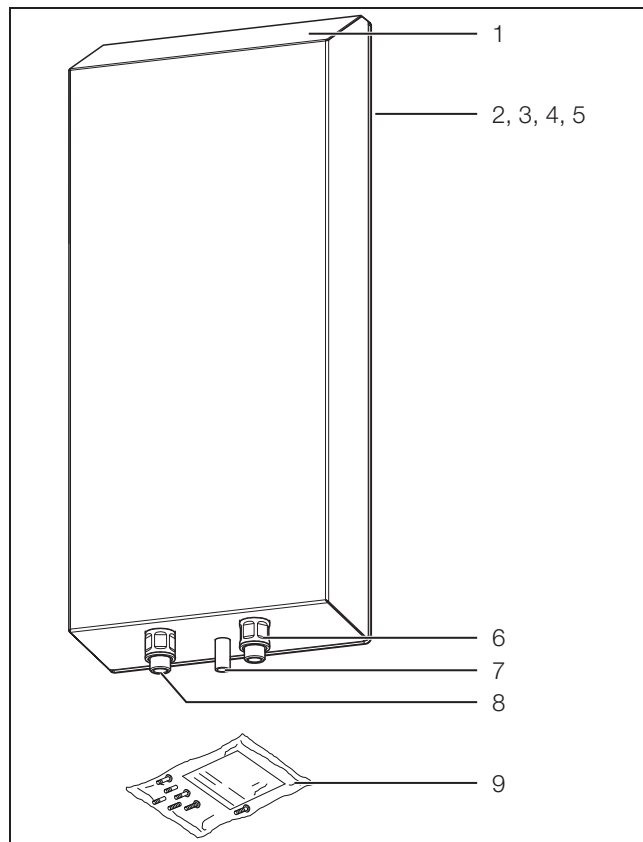


Fig. 1: Descripción del equipo

Legenda

- 1 Cubierta
- 2 X1 Regleta de bornes de conexión (parte posterior del equipo)
- 3 Termostato (parte posterior del equipo)
- 4 Compensación de potencial (parte posterior del equipo)
- 5 Placa de características (parte posterior del equipo)
- 6 Salida del agua de refrigeración (parte inferior del equipo)
- 7 Salida del agua de condensación (parte inferior del equipo)
- 8 Entrada del agua de refrigeración (parte inferior del equipo)
- 9 Bolsa de accesorios

4.2 Descripción del funcionamiento

Los intercambiadores de calor aire/agua han sido desarrollados y construidos para evacuar el calor de disipa-

ción o refrigerar el aire interior de los armarios, protegiendo de esta forma los elementos sensibles a las variaciones de temperatura.

Los intercambiadores de calor aire/agua son especialmente adecuados para realizar una disipación efectiva y económica del calor de pérdida con temperaturas ambiente de +1°C a +70°C, donde no es posible utilizar equipos similares, como intercambiadores aire/aire, refrigeradores para armarios o ventiladores con filtro, a causa del sistema.

4.2.1 Principio del funcionamiento

El intercambiador de calor aire/agua se compone de tres piezas principales (ver imagen 2):

- intercambiador (posición 2),
- ventilador (posición 3), así como
- válvula electromagnética (posición 1), conectados entre sí mediante tuberías.

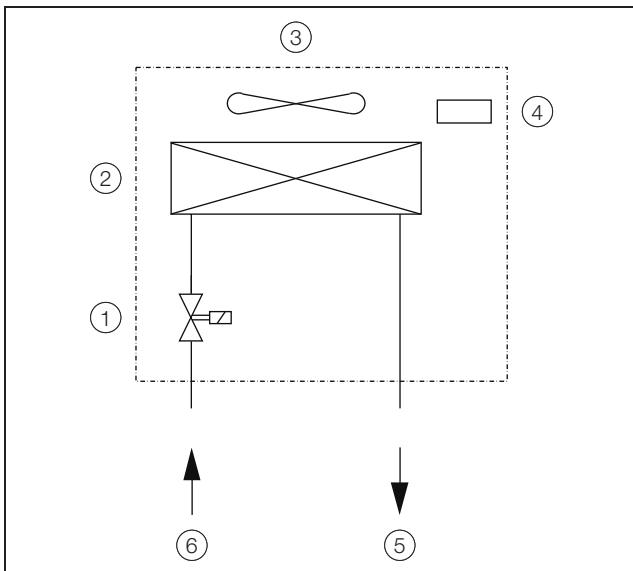


Fig. 2: Principio del funcionamiento del intercambiador de calor aire/agua

Leyenda

- 1 Válvula electromagnética
- 2 Intercambiador de calor
- 3 Ventilador
- 4 Termostato
- 5 Salida de agua de refrigeración
- 6 Entrada de agua de refrigeración

El calor de pérdida del armario se transmite en un intercambiador de láminas al medio refrigerante agua. Un ventilador (posición 3) sopla el aire del interior del armario a través del intercambiador de calor (posición 2). El equipo se encuentra completamente cerrado, excepto la entrada y salida de agua y la salida del agua de condensación.

Una válvula electromagnética (posición 1) regula la potencia de refrigeración a partir del caudal de agua y en función de la temperatura teórica ajustada y de la temperatura de entrada del agua.

4.2.2 Formación de agua de condensación

El agua de condensación que puede generarse en el intercambiador (a causa de una elevada humedad del aire o de las bajas temperaturas del agua) se elimina por la parte inferior del equipo a través de un orificio de desagüe que se encuentra en la bandeja del intercambiador. Para ello es posible conectar un trozo de manguera a los empalmes de la tubería del agua de condensación (ver sección 5.3.4 «Conectar la salida del agua de condensación»). El agua de condensación debe poder fluir sin problemas. En la evacuación del agua de condensación debe comprobarse que el tubo no presente dobleces y que la caída sea correcta. Los tubos de salida del agua de condensación están disponibles como accesorio (ver también los accesorios del CG de Rittal).



Nota:

Si la humedad del aire es elevada puede producirse, en el equipo 3215.700, un arrastre de agua de condensación hacia el interior del armario en la salida del aire frío. Para evitarlo deberá aislarse el armario por todos los lados (IP 54). En armarios sin aislar o abiertos deben mantenerse los valores límite de la tabla 1.

Temperatura del agua de entrada T_w [°C]	Humedad relativa del aire H_r [%]
= 10	≤ 55
≥ 16	= 80

Tab. 1: Valores límite

4.3 Uso previsto, uso indebido previsible

El intercambiador de calor aire/agua ha sido diseñado para la refrigeración de armarios de distribución en el ámbito de la industria alimentaria (instalaciones y equipos para la industria alimentaria según la DIN EN 1672-2). Los valores límite indicados en los datos técnicos no deben ser sobrepasados bajo ningún concepto (ver sección 11 «Datos técnicos»). El montaje, la instalación y el mantenimiento únicamente debe ser realizado por personal técnico especializado.

Un uso inapropiado puede causar graves peligros.

Como uso indebido se considera por ej.:

- El uso del intercambiador de calor aire/agua durante un periodo largo de tiempo con el armario abierto
- Uso de accesorios no autorizados por Rittal GmbH & Co. KG
- Uso de un medio refrigerante no previsto
- Uso en un armario de refrigeración de alimentos en el sector alimentario
- Instalación al aire libre
- Uso en entornos privados y domicilios particulares
- Uso como evaporador en combinación con medios refrigerantes

4.4 Unidad de envase

Nº	Denominación
1	Intercambiador de calor aire/agua
1	Bolsa de accesorios con
1	– Marco de estanqueidad HD
6, 10	– Espárragos M6 x 30 (3214.700, 3215.700)
6, 10	– Tuercas hexagonales M6 (3214.700, 3215.700)
6, 10	– Arandelas (3214.700, 3215.700)
1	– Bridas para cables
2	– Juntas planas
1	– Instrucciones de montaje, instalación y mando
1	Esquema de taladros

Tab. 2: Unidad de envase

5 Instalación

5.1 Indicaciones de seguridad



¡Alerta!

Rogamos tenga en cuenta el peso máximo permitido que puede levantar una persona. En caso necesario deberá utilizarse un dispositivo elevador.

Los trabajos en una instalación o en componentes eléctricos deben ser realizados sólo por personal técnico o por personal autorizado bajo la supervisión de un técnico.

¡La conexión del intercambiador de calor aire/agua se realizará sólo tras la lectura de esta documentación por parte del personal descrito anteriormente!

Deben utilizarse únicamente herramientas con aislamiento eléctrico.

Deben tenerse en cuenta las normas de conexión de la compañía eléctrica competente.



¡Alerta!

El intercambiador de calor aire/agua debe conectarse a la red a través de un relé de ruptura omnipolar según categoría de sobretensión III (IEC 61 058-1).

¡El intercambiador de calor aire/agua sólo se encuentra libre de tensión tras la desconexión de todas las fuentes de tensión!

5.2 Requisitos del lugar de instalación

- El intercambiador de calor aire/agua debe instalarse en el armario y utilizarse exclusivamente conforme a la imagen 3 (en vertical, acometidas de agua hacia abajo).
- La temperatura ambiente no debe superar los +70°C.
- Debe ser posible el montaje de una salida del agua de condensación (ver sección 5.3.4 «Conectar la salida del agua de condensación»).
- Debe poder realizarse la entrada y evacuación del agua de refrigeración (ver sección 5.4 «Conectar la acometida de agua»).
- Los datos de conexión a la red deben coincidir con los indicados en la placa de características del equipo.
- La potencia de pérdida de los componentes instalados en el armario no debe superar la potencia útil de refrigeración específica del intercambiador de calor aire/agua.



¡Riesgo para la higiene!

El montaje debe realizarse de forma que sea posible acceder fácilmente a todas las superficies, acometidas de agua, así como a la salida del agua de condensación del intercambiador, con el fin de realizar tareas de limpieza y mantenimiento.

5.3 Proceso de montaje

5.3.1 Observaciones sobre el montaje

- Compruebe que el embalaje no presente desperfectos. Todo desperfecto en el embalaje puede ser causa de un fallo de funcionamiento posterior.
- El armario debe ser estanco por todos los lados (IP 54). De no ser así aumentará la generación de agua de condensación.
- La entrada y salida de aire debe estar libre de obstáculos.
- Al planificar la disposición de los componentes electrónicos en el armario, tenga en cuenta que el flujo de aire frío del intercambiador no se encuentre orientado hacia componentes activos.

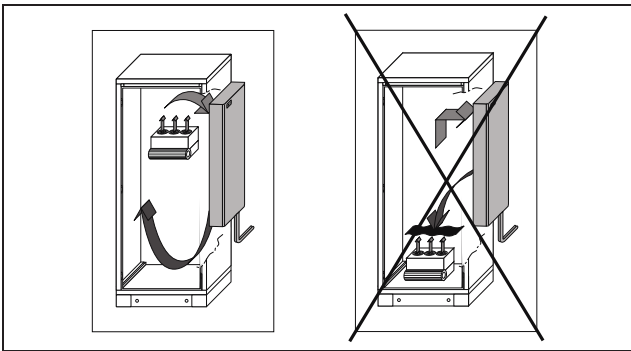


Fig. 3: No orientar nunca el caudal de aire frío hacia componentes activos

- Ponga atención también en el flujo de aire producido por los sopladores propios de los componentes electrónicos (imagen 3).
- No poner nunca el intercambiador de calor aire/agua justo al lado de la placa de montaje. Si no es posible realizar este tipo de montaje, deberán tomarse las medidas necesarias para optimizar el guiado del aire.
- Preste atención en garantizar una circulación del aire uniforme en el armario. Las entradas y salidas de aire no deben obstruirse bajo ningún concepto, ya que se produciría la disminución de la potencia de refrigeración del equipo.
- Calcule la distancia hacia los componentes electrónicos y otros dispositivos instalados en el armario, de forma que la circulación necesaria de aire no se vea obstruida.

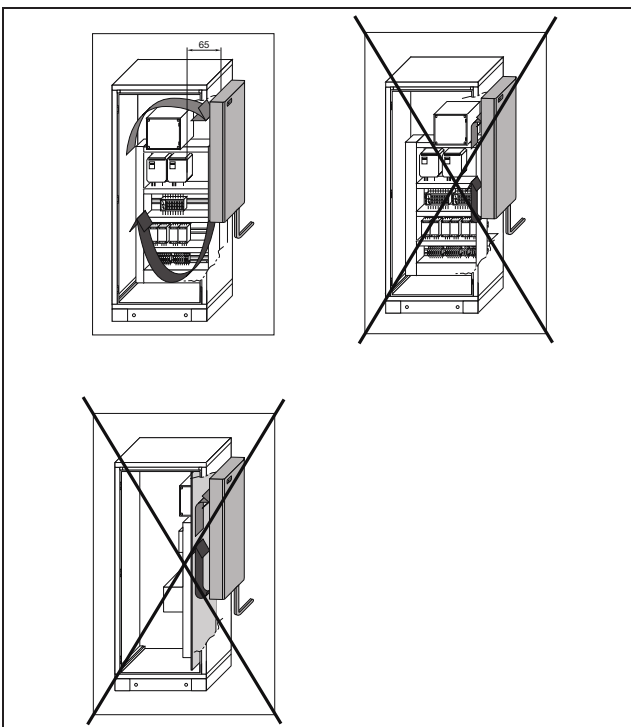


Fig. 4: Guiado efectivo del aire en el armario

5.3.2 Realizar la escotadura de montaje

Para el montaje del intercambiador en el armario debe realizarse una escotadura de montaje en la puerta o lateral del armario.

- Fije la plantilla de taladros adjunta a la puerta o lateral del armario.
- Realice todos los taladros y la escotadura de montaje.
- Desbarbe todos los taladros y la escotadura para evitar lesiones producidas por cantos afilados.



¡Atención!

En taladros y escotaduras mal desbarbadas existe un peligro de corte, especialmente durante el montaje del intercambiador.

5.3.3 Montar el intercambiador de calor aire/agua



¡Riesgo para la higiene!

Las superficies de la caja poseen una rugosidad superficial de $<0,8 \mu\text{m}$. El deterioro de la superficie favorece la aparición de microorganismos patógenos.

- Para evitar daños proteja durante el montaje las superficies de la caja, así como las superficies de las acometidas de agua.
- Compruebe regularmente todos los pares de apriete indicados en este manual.

Sólo así puede conseguirse una estanqueidad fiable e higiénica entre el intercambiador de calor aire/agua y el armario.

- Monte el intercambiador de calor aire/agua sobre una superficie lisa y plana. Lo más adecuado es acero inoxidable con una rugosidad superficial de $<0,8 \mu\text{m}$.
- Inserte el marco de estanqueidad HD en la parte posterior del intercambiador.

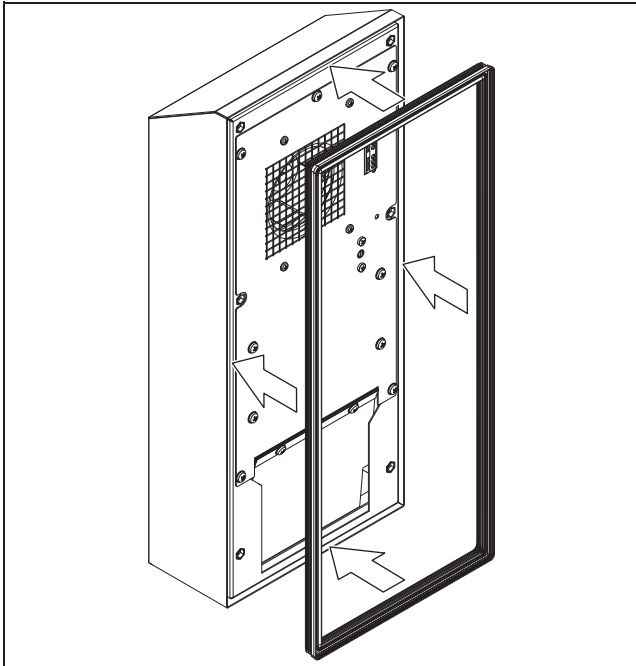


Fig. 5: Insertar el marco de estanqueidad HD

- Introduzca los espárragos en la parte posterior del intercambiador.

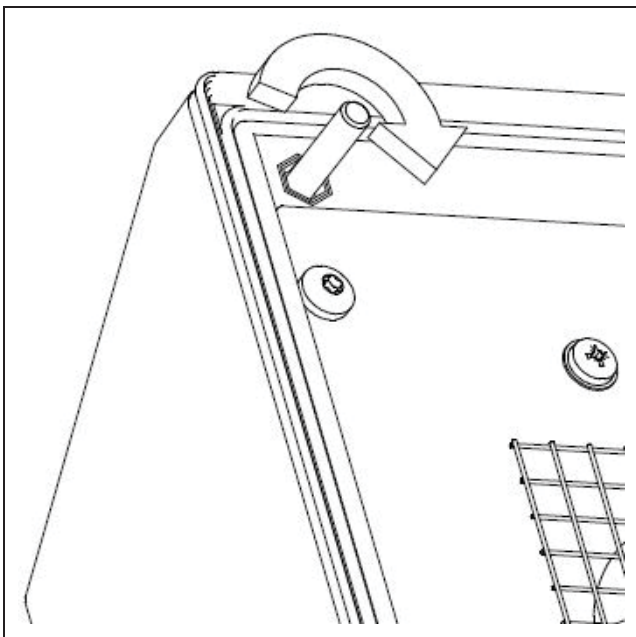


Fig. 6: Introducir los espárragos

- Levante el intercambiador y colóquelo con los espárragos sobre los orificios correspondientes del armario.
- Asegure los espárragos con las arandelas y tuercas hexagonales correspondientes (par de apriete: 2,5 Nm).

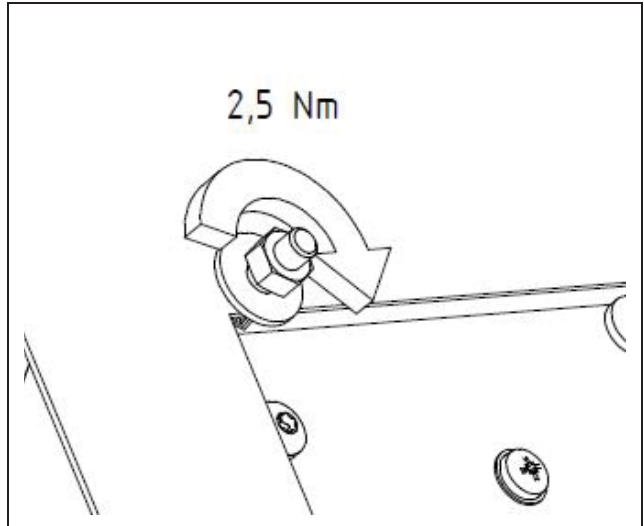


Fig. 7: Insertar y atomillar el equipo

5.3.4 Conectar la salida del agua de condensación



¡Riesgo para la higiene!

Para evitar la aparición de gérmenes debe evacuarse el agua de condensación de forma adecuada mediante una manguera.

La manguera debe retirarse regularmente para realizar la limpieza del codo de salida del agua de condensación desde el exterior.

Si el equipo se encuentra instalado en el sector alimentario según DIN EN 1672-2, deberá utilizarse una manguera de material conforme al sector alimentario.

La manguera

- debe disponerse con la caída adecuada (sin formación de sifón),
- no debe presentar dobleces y
- en caso de prolongación no debe presentar reducción de sección.

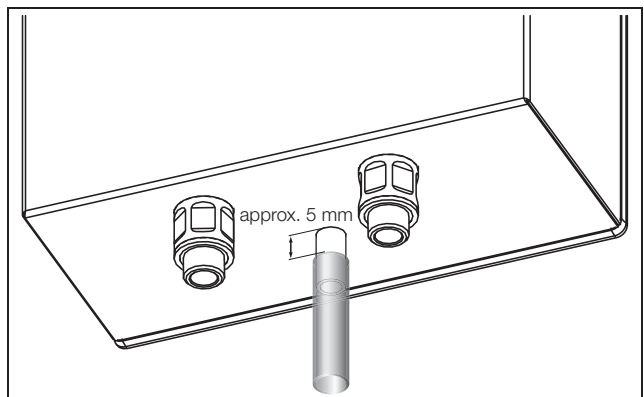


Fig. 8: Conectar la salida del agua de condensación

Leyenda

- 1 Acometida de agua de refrigeración (entrada)
- 2 Acometida de agua de refrigeración (retorno)
- 3 Salida del agua de condensación

- Conecte una manguera flexible adecuada (\varnothing 12 mm, 1/2") sobre el codo de salida del agua de condensación según imagen 8 (parte inferior del equipo).
- Para evitar el retorno del agua no debe reducirse la sección de la manguera.



¡Riesgo para la higiene!

La manguera no debería terminar en un desagüe o tubo. Esta circunstancia aumentaría el riesgo de formación de gérmenes y bacterias en la manguera.

Para facilitar la limpieza debe mantenerse una distancia de 5 mm entre la manguera y la parte inferior de la caja (imagen 8).

5.4 Conectar la acometida de agua

Con el adaptador de rosca exterior G 3/8" podrá instalar una tubería fija en el intercambiador de calor aire/agua para la entrada y salida respectivamente.

- Coloque las juntas planas suministradas sobre los racors HD.



¡Riesgo para la higiene!

El objetivo principal de las juntas planas es el de cerrar fisuras en las conexiones roscadas y facilitar la limpieza.



¡Atención!

Para conseguir una conexión roscada adecuada, el usuario debe emplear medidas de sellado correctas (por ejemplo, utilización de un compuesto de sellado). El anillo azul no actúa como sellado para el circuito interno de agua. Su finalidad es garantizar el cumplimiento de todas las normas relacionadas con la higiene.

- Apriete la tuerca de racor de la tubería hasta percibir el aumento de la fuerza.

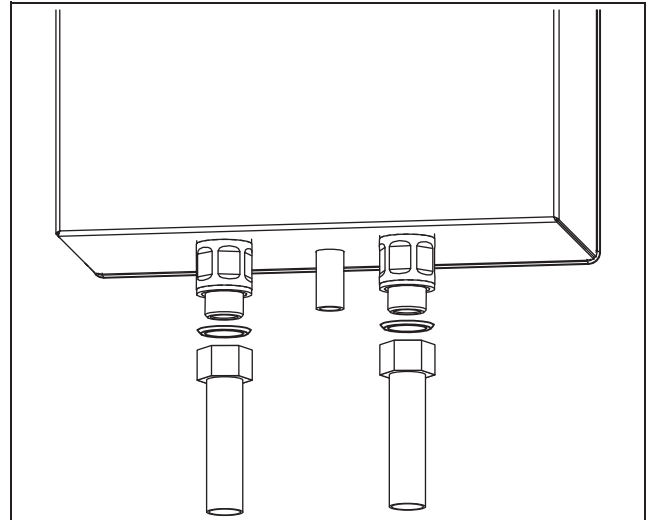


Fig. 9: Conectar la acometida de agua



Nota:

Al extraer y apretar la tubería fija deberá fijar el racor HD situado en el equipo con una llave fija SW 22. En caso contrario la conexión en el equipo podría perder estanqueidad



¡Riesgo para la higiene!

Si el equipo se encuentra instalado en el sector alimentario según DIN EN 1672-2, deberá utilizarse tuberías (por lo que se refiere a materiales y montajes) conforme al sector alimentario.

Para evitar cantos, el juego de fijación deberá tener la misma sección exterior que el racor HD montado en el equipo (24 mm).

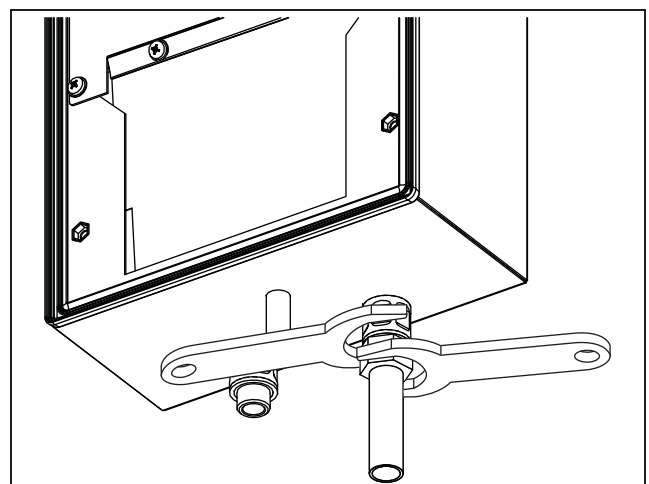


Fig. 10: Montaje de la tubería fija



Nota:

¡Proteja el circuito de agua de suciedad y sobrepresión (presión máx. admisible 10 bar)!
¡Compruebe la dirección de flujo y compruebe la estanqueidad!

Los equipos no disponen de una ventilación separada. Instale en sistemas cerrados los dispositivos de ventilación necesarios.



¡Alerta!

Desconecte el intercambiador de la tensión y protéjalo contra una nueva puesta en marcha involuntaria antes de realizar trabajos en el circuito de agua.



¡Atención!

¡Caudales de >400 l/h pueden provocar daños en el equipo! Deben tomarse las medidas apropiadas para regular el caudal, como por ej. el montaje de válvulas de compensación (Ref. 3301.930/.940, 3201.990). Rittal no se responsabiliza de los daños ocasionados por caudales excesivos.

5.4.1 Observaciones relativas a la calidad del agua

Para garantizar un buen funcionamiento de los equipos mencionados deben cumplirse las normativas de agua de refrigeración (VGBR 455 P).

El agua de refrigeración no debe generar depósitos de incrustaciones; por lo tanto debería ser de baja dureza y sobretodo de baja dureza de carbonatos. La dureza de carbonatos no debería ser muy elevada especialmente en la refrigeración centralizada. Por otra parte, el agua tampoco debe ser excesivamente blanda, ya que atacaría a los materiales. En la refrigeración centralizada del agua de refrigeración el contenido de sales no debería aumentar excesivamente a causa de la evaporación de grandes cantidades de agua, ya que el aumento de la concentración de materias disueltas haría aumentar la capacidad conductiva y el agua aumentaría su poder de corrosión.

- Añada siempre una cantidad de agua nueva.
- Extraiga siempre una parte del agua saturada.

El agua de refrigeración debe cumplir los siguientes criterios:

- El agua que contenga sulfato no es apropiada para usos de refrigeración, ya que tiene tendencia a formar incrustaciones difíciles de eliminar.
- La naturaleza del agua no debería diferir de los datos hidrológicos de la sección 13 «Datos hidrológicos».
- La cantidad de materia orgánica debería ser escasa, a fin de evitar la formación de algas y la contaminación microbiológica.

5.4.2 Tratamiento y cuidados del agua en instalaciones de refrigeración centralizada

Según el tipo de instalación a refrigerar el agua deberá cumplir con unos requisitos concretos. En función de la suciedad, así como del tamaño y tipo de construcción de la instalación de refrigeración centralizada deberá aplicarse un proceso adecuado de tratamiento y mantenimiento del agua.

Las impurezas más comunes y los procesos más utilizados para su eliminación en la refrigeración industrial son:

Suciedad en el agua	Procedimiento
Impurezas mecánicas	Filtrado del agua a través de: - Filtro tamiz - Filtro de gravilla - Filtro cartucho - Filtro de amianto
Dureza excesiva	Ablandar el agua mediante intercambio de iones
Contenido moderado de impurezas mecánicas y endurezadoras	Tratamiento del agua con estabilizadores y/o inhibidores
Contenido moderado de impurezas químicas	Tratamiento del agua con pasivadores y/o inhibidores
Impurezas biológicas como bacterias mucilaginosas y algas	Tratamiento del agua con biocidas

Tab. 3: Impurezas y procedimiento para su eliminación

5.5 Conexión eléctrica

5.5.1 Observaciones sobre la instalación eléctrica

- Durante la instalación electrónica tenga en cuenta todas las normativas nacionales y regionales vigentes, así como la normativa industrial.

La instalación electrónica debe realizarse según DIN EN 61 439 y por personal técnico, que será responsable de cumplir las normativas.

Datos de conexión

- La tensión y frecuencia de conexión debe coincidir con los valores nominales indicados en la placa de características.
- No debe conectarse al equipo ninguna regulación de temperatura adicional.
- La conexión a la red debe garantizar una compensación de potencial de baja tensión externa.

Protección contra sobretensiones y carga de la red

- El equipo no dispone de protección propia contra sobretensión. El propietario de la instalación deberá adoptar las medidas necesarias en la red de alimentación con protección activa contra rayos y sobreten-

sión. La tensión de red no debe superar la tolerancia de $\pm 10\%$.

- Instale para la protección contra cortocircuitos en el equipo y la línea de alimentación eléctrica, el prefusible indicado en la placa de características.
- Seleccione el guardamotor según los datos de la placa de características: Ajustelo a la intensidad adecuada.

De esta forma se alcanza la mejor protección de la línea de alimentación eléctrica y el equipo.

5.5.2 Compensación de potencial

Si por motivos de EMC el equipo tuviera que conectarse a la compensación de potencial del cliente, es posible conectar en refrigeradores murales un conductor de gran sección al punto de conexión de la compensación de potencial. El punto de conexión se ha señalado con el símbolo de conexión necesario para ello.



Nota:

El fusible de la línea de conexión a red no se considera según normativa un conductor de compensación de potencial.

5.5.3 Instalar tensión de alimentación

- Establezca la alimentación de red según el esquema de conexión.

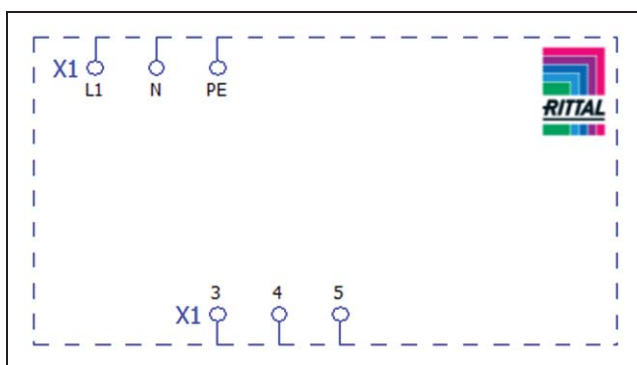


Fig. 11: Esquema eléctrico 3214.700 y 3215.700

Establecer la descarga de tracción

- Tome la brida de la bolsa de accesorios y fíjela al taladro previsto para ello.

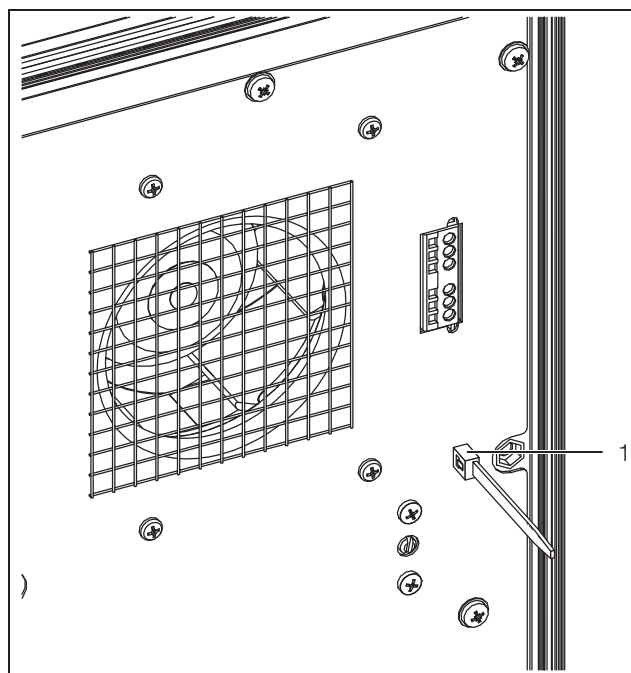


Fig. 12: Montaje de la brida

Legenda

- 1 Brida

- Establezca la descarga de tracción.

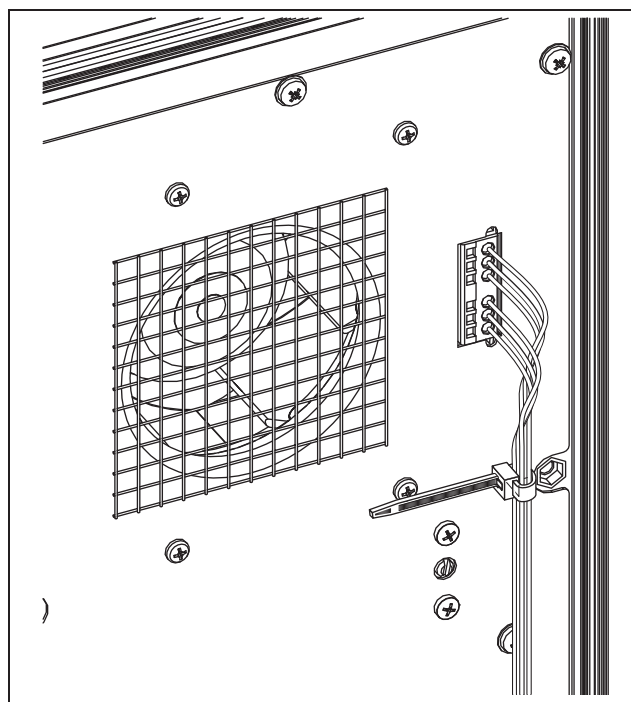


Fig. 13: Establecimiento de la descarga de tracción

6 Puesta en servicio

ES

6 Puesta en servicio

■ Tras finalizar los trabajos de montaje e instalación conecte la corriente al intercambiador y restablezca la entrada de agua.

El intercambiador de calor aire/agua se pone en marcha. El ventilador trabaja de forma permanente, garantizando así una distribución uniforme de la temperatura en el armario.



Nota:

El intercambiador de calor aire/agua debe utilizarse exclusivamente con la entrada de agua y el rango de temperatura de servicio indicados.

7 Ajustar temperatura teórica



Nota:

La temperatura teórica está ajustada de fábrica en los +35°C. Por motivos de ahorro energético no debería ajustar la temperatura teórica más baja de lo realmente necesario.

■ Ajuste la temperatura teórica deseada (campo de ajuste 20°C...60°C) en el termostato de la parte posterior del equipo.

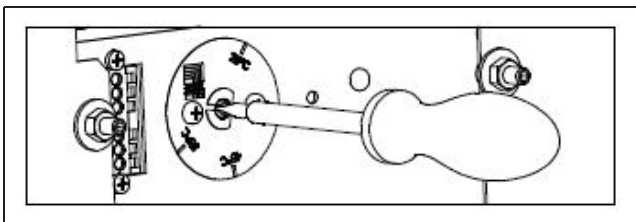


Fig. 14: Ajuste de la temperatura teórica



Nota:

La histéresis de conmutación es de 4 K.

8 Control de la temperatura

Al detectarse un aumento de la temperatura interior del armario de más de 10 K por encima del valor teórico ajustado, se conecta el contacto conmutado libre de potencial. La conexión se realiza a través de la regleta de bornes de la parte posterior del equipo (bornes de conexión 3...5, 1 contacto conmutado).

- Borne 3: NC (normally closed)
- Borne 4: C (tensión de alimentación relé de indicación de avería)
- Borne 5: NO (normally open)

Las definiciones NC y NO hacen referencia a un estado sin tensión.

9 Inspección y mantenimiento



¡Alerta!

Desconecte el intercambiador de la tensión y protéjalo contra una nueva puesta en marcha involuntaria antes de realizar trabajos en el circuito de agua.



¡Riesgo para la higiene!

El mantenimiento debe realizarse de forma regular en función de las condiciones de uso y ambientales, pero mínimo una vez al año.

Tipo y alcance de las tareas a realizar:

- Compruebe regularmente que el intercambiador de calor aire/agua no presente daños, como por ej. superficies rayadas y juntas deterioradas.
- Elimine las rayas realizando un pulimento de la superficie.
- Sustituya las juntas deterioradas y compruebe regularmente todos los pares de apriete indicados en este manual.
Sólo así puede conseguirse una estanqueidad fiable e higiénica entre el intercambiador de calor aire/agua y el armario.

■ Asegúrese que en el entorno del intercambiador no se encuentran objetos que presenten corrosión.

Estos podrían provocar la corrosión en el equipo.

El ventilador instalado dispone de cojinetes de bolas, protegidos contra la humedad y el polvo, y de un termostato. La vida útil es de como mínimo 30.000 horas de servicio. Si se utiliza agua de refrigeración sucia deberá utilizarse un filtro. Intervalo de mantenimiento: 2.000 horas de servicio.



Nota:

No realizar modificaciones en el intercambiador de calor aire/agua, que no se encuentren descritas en estas instrucciones.

10 Vaciado, almacenamiento y reciclaje



Nota:

El intercambiador no debe exponerse a temperaturas superiores a los +70°C durante su almacenaje.

El intercambiador de calor aire/agua debe almacenarse de pie.

El reciclaje también puede ser realizado en las instalaciones de Rittal.

■ Consúltenos.

Vaciado:

Antes de almacenar y transportar el aparato por debajo del punto de congelación debe vaciarse por completo el circuito de agua en dirección a la entrada de agua con aire comprimido.

Para ello debe aumentarse, a través del valor nominal ajustado, la temperatura de la zona de entrada de aire (zona de aspiración del ventilador) de forma artificial (por

ej. con una pistola de aire caliente) y consiguiendo la abertura de la válvula electromagnética.

11 Datos técnicos

- La tensión y frecuencia de conexión deben coincidir con los valores de la placa de características.
- Mantenga el prefusible según datos de la placa de características.

Datos técnicos		
Datos generales		
Referencia	3214.700	3215.700
Dimensiones (Anchura x Altura x Profundidad) [mm]	220 x 526 x 100	215 x 982 x 100
Peso [kg]	6	14
Piezas conductoras de agua	Cobre/Latón (Cu/CuZn)*	
Regulación de la temperatura	Válvula electromagnética con control termostático	
Nivel de ruido L _p [dB(A)]	<70	
Potencias de refrigeración		
Medio refrigerante	Agua (ver sección 13 «Datos hidrológicos»)	
Acometida de agua	Roscas exteriores cilíndricas de 3/8"	
Potencia útil de refrigeración [W] L35 W10, 400 l/h	0,65	1,2
Caudal de aire del ventilador (soplado libre) [m ³ /h]	280	680
Temperatura del agua de entrada [°C]	>+1...+30	
Presión de servicio admisible p. máx. [bar]	1...10	
Temperatura de servicio [°C]	+1...+70	
Campo de ajuste [°C]	+20...+60	
Datos eléctricos		
Tipo de conexión eléctrica	Cableado sobre regleta de bornes	
Tensión asignada [V, ~]	230	
Frecuencia asignada [Hz]	50/60	
Intensidad [A]	0,16/0,14	0,38/0,47
Elemento previo de fusible T	2	4
Potencia nominal P _{el}	33/34	77/104
Grado de protección		
según IEC 60 529	IP 56/59	
Tipo UL	4X	

Tab. 4: Datos técnicos

* acero inoxidable bajo demanda

12 Índice de piezas de recambio

ES

12 Índice de piezas de recambio

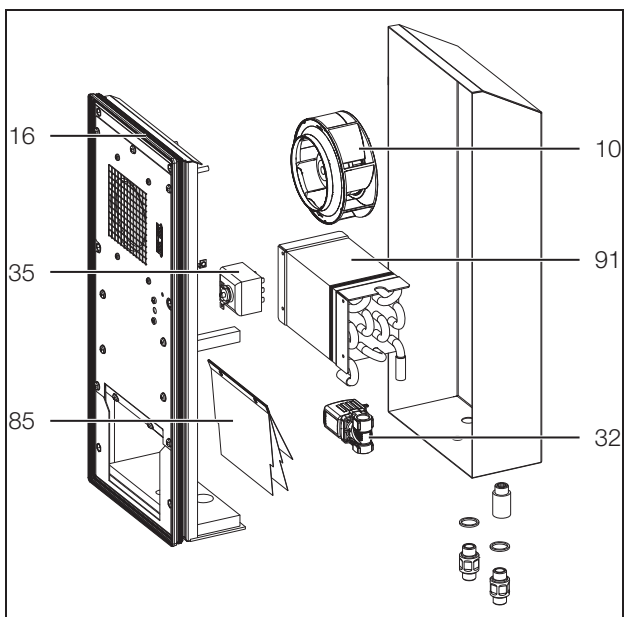


Fig. 15: Piezas de recambio 3214.700, 3215.700

Legenda

- 10 Ventilador radial
- 16 Marco de estanqueidad
- 32 Válvula
- 35 Termostato
- 85 Colector de goteo
- 91 Intercambiador de calor



Nota:

En pedidos de piezas de recambio rogamos indique, además del número de la pieza de recambio, los siguientes datos:

- Modelo de aparato
- Número de fabricación
- Fecha de fabricación

Estos datos se encuentran en la placa de características.

13 Datos hidrológicos

Rittal GmbH & Co. KG recomienda, para evitar daños del sistema y garantizar un servicio seguro, utilizar una calidad de agua que se ajuste a los siguientes datos hidrológicos:

Datos hidrológicos	Unidad	Valores límite
Valor pH		7...8,5
Dureza de carbonatos	°dH	>3 ...<8
Ácido carbónico libre	mg/dm ³	8...15
Ácido carbónico correspondiente	mg/dm ³	8...15
Ácido carbónico agresivo	mg/dm ³	0
Sulfuros	mg/dm ³	exento
Oxígeno	mg/dm ³	<10
Iones de cloruro	mg/dm ³	<50
Iones de sulfato	mg/dm ³	<250
Nitratos y nitritos	mg/dm ³	<10
COD	mg/dm ³	<7
Amoniaco	mg/dm ³	<5
Hierro	mg/dm ³	<0,2
Manganeso	mg/dm ³	<0,2
Conductibilidad	µS/cm	<2200
Residuo de evaporación	mg/dm ³	<500
Permanganato potásico	mg/dm ³	<25
Partículas en suspensión	mg/dm ³	<3
	mg/dm ³	>3...<15; se recomienda la limpieza parcial del circuito
	mg/dm ³	>15; se recomienda la limpieza continua

Tab. 5: Datos hidrológicos

La no aparición de corrosión bajo las condiciones de ensayo permite afirmar, que incluso pueden llegar a tolerarse soluciones con un elevado contenido de sal y alto potencial corrosivo (por ej. agua marina).

14 Anexo

14.1 Diagramas

14.1.1 Resistencia del agua

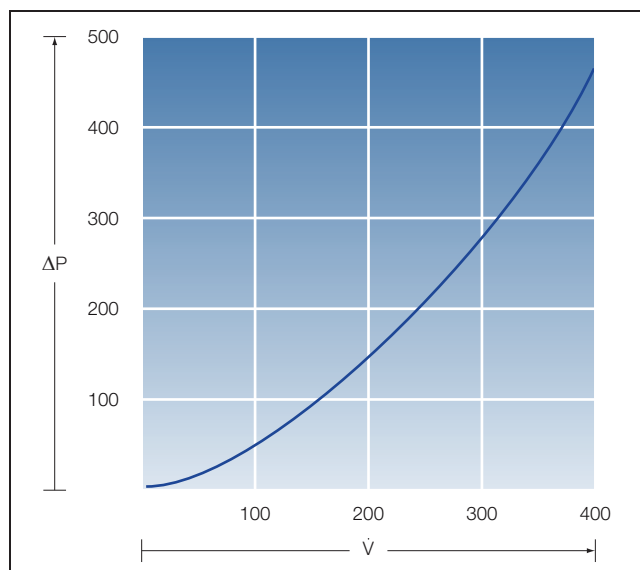


Fig. 16: Resistencia del agua 3214.700, 3215.700

Legenda

ΔP Resistencia del agua [mbar]
 \dot{V} Caudal [l/min]

14.1.2 Curvas de potencia

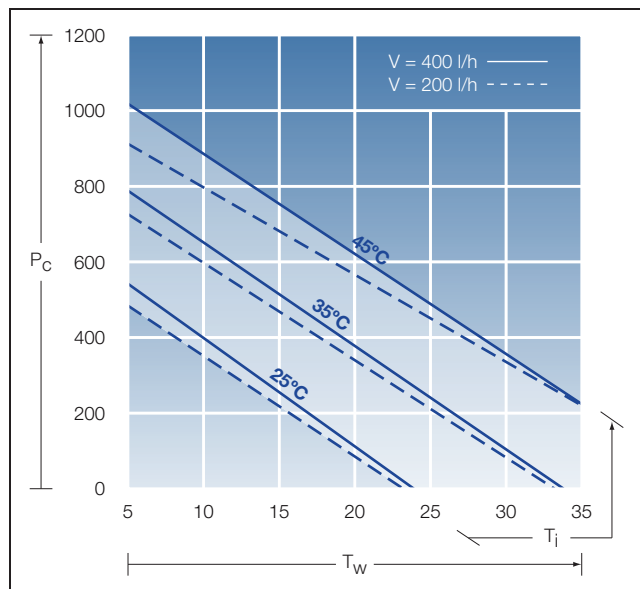


Fig. 17: Curva de potencia 3214.700, 50 Hz

Legenda

T_w Temperatura del agua de entrada [°C]
 P_c Potencia total de refrigeración [W]
 T_i Temperatura interior del armario [°C]

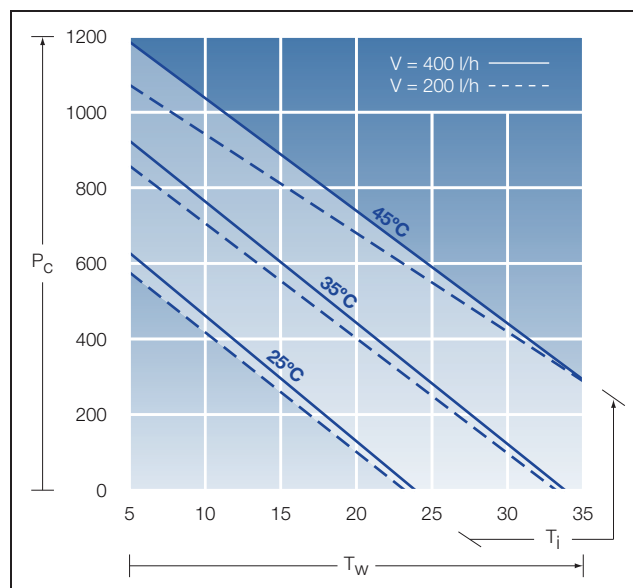


Fig. 18: Curva de potencia 3214.700, 60 Hz

Legenda

T_w Temperatura del agua de entrada [°C]
 P_c Potencia total de refrigeración [W]
 T_i Temperatura interior del armario [°C]

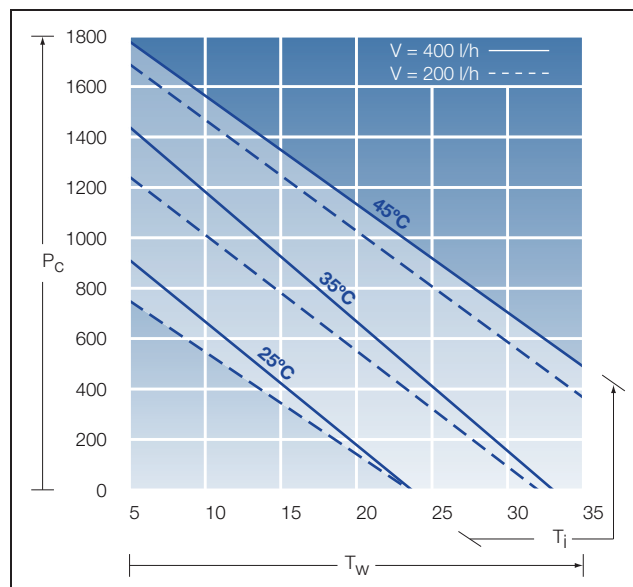


Fig. 19: Curva de potencia 3215.700, 50 Hz

Legenda

T_w Temperatura del agua de entrada [°C]
 P_c Potencia total de refrigeración [W]
 T_i Temperatura interior del armario [°C]

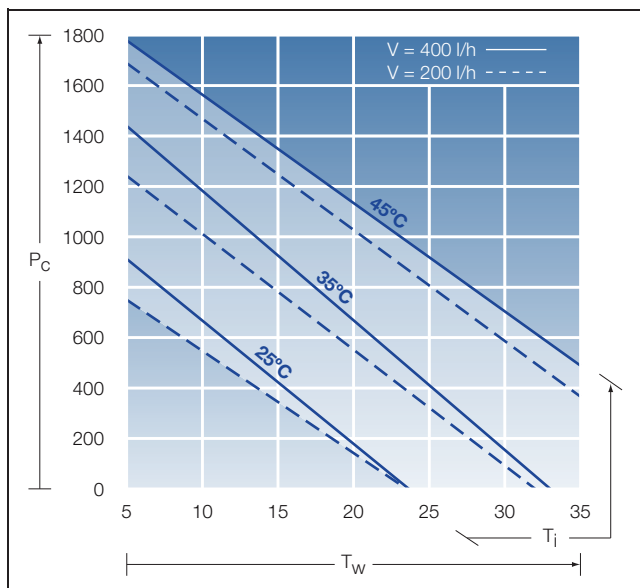


Fig. 20: Curva de potencia 3215.700, 60 Hz

Leyenda

- T_w Temperatura del agua de entrada [°C]
- P_c Potencia total de refrigeración [W]
- T_i Temperatura interior del armario [°C]



Nota:

Las curvas de potencia se determinaron con intercambiadores de calor limpios. En intercambiadores de calor sucios puede verse reducida la potencia de refrigeración.

14.2 Medidas para escotaduras y taladros

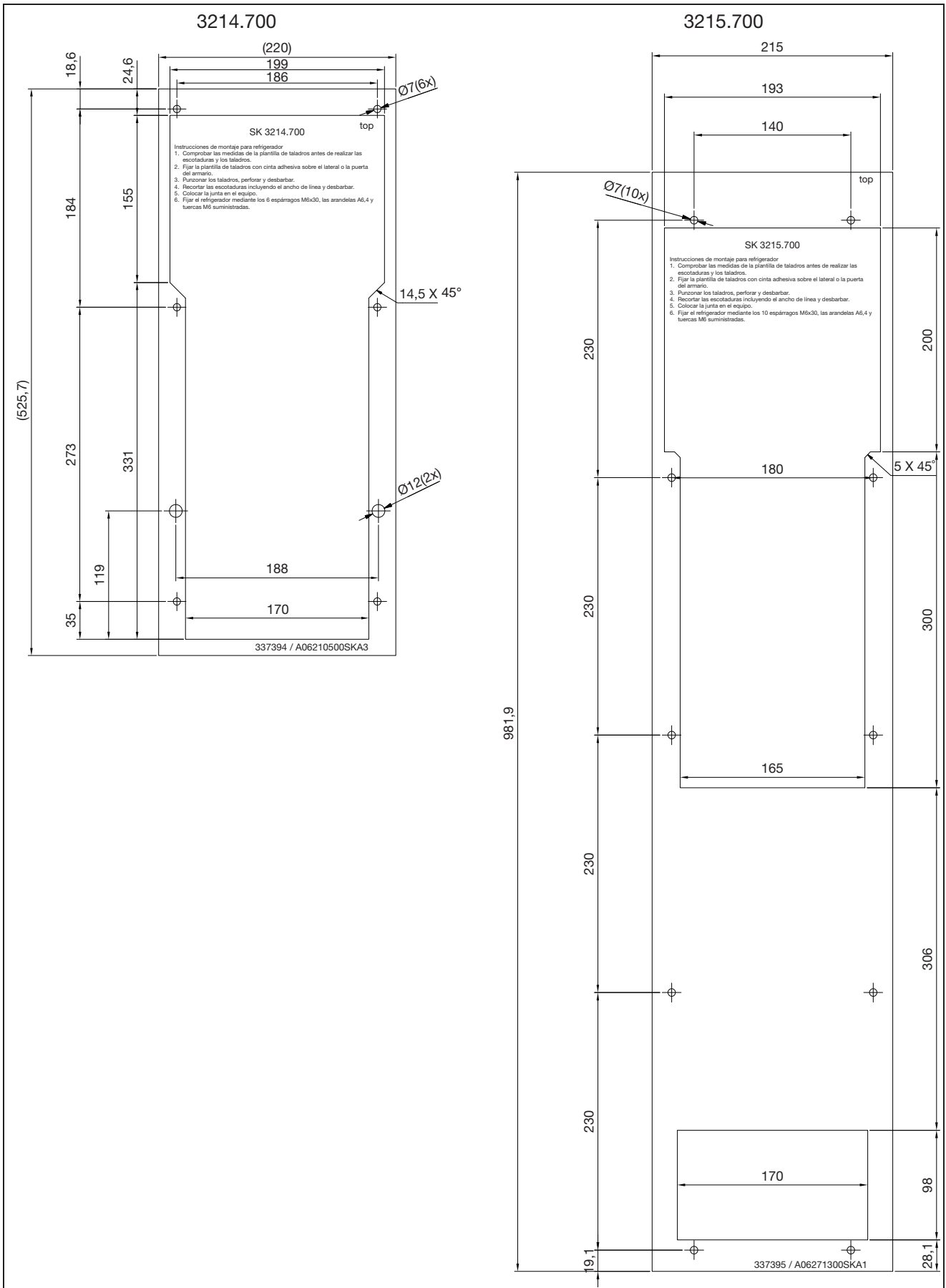


Fig. 21: Medidas para escotaduras y taladros 3214.700 y 3215.700

15 Certificado de conformidad

**EU-Konformitätserklärung /
EU Declaration of Conformity**



Dri171780800

Wir, / We,

Rittal GmbH & Co. KG • Auf dem Stützelberg • 35745 Herborn

Erklären, dass die Produkte / declare that the products

**Luft/Wasser-Wärmetauscher Wandanbau
Air/Water Heat Exchanger wall-mounted**

SK 3212.115	SK 3212.230	SK 3214.100	SK 3214.115	SK 3212.029	SK 3212.119
SK 3212.239	SK 3214.102	SK 3214.109	SK 3214.700	SK 3215.100	SK 3215.115
SK 3215.109	SK 3215.700	SK 3216.480	SK 3216.109	SK 3218.220	SK 3218.230
SK 3218.330	SK 3218.339	SK 3218.120			

folgenden Richtlinien entsprechen: / conform to the following Directives

**Maschinenrichtlinie 2006/42/EG - Machinery Directive 2006/42/EC
EMV-Richtlinie 2014/30/EU – EMC Directive 2014/30/EU**

Angewandte harmonisierte Normen: / Applied harmonised standards

EN ISO 12100	Sicherheit von Maschinen (Safety of machinery)
EN ISO 13857	Sicherheitsabstände gegen das Erreichen von Gefährdungsbereichen mit den oberen und unteren Gliedmaßen (Safety distances to prevent hazard zones being reached by upper and lower limbs)
EN 60529	IP Schutzarten durch Gehäuse (IP code)
EN 60335-1	
und -2-40	Sicherheit elektrischer Geräte (appliances -safety)
EN 61000-3-3:2013	Elektromagnetische Verträglichkeit (Electromagnetic compatibility)

E-Schaltplan, Zusammenbauzeichnung und Beschreibung (Wiring diagram, assembly drawing and specification)
siehe Montageanleitung (see assembly instructions)

Verantwortlich für Dokumentation
responsible for documentation

Rittal GmbH & Co. KG
Auf dem Stützelberg
35745 Herborn

Herborn, 10.01.2017

Frank Himmelhuber, Geschäftsbereichsleiter FuE
Executive Vice President R&D

Bei einer nicht mit uns abgestimmten Änderung des Produkts verliert diese EU-Konformitätserklärung ihre Gültigkeit.
In case of any amendments to the assembly not explicitly agreed with us, this EU Declaration of Conformity shall be invalidated.

Id. 326576, D-0000-00000210



Fig. 22: Certificado de conformidad

Rittal – The System.

Faster – better – everywhere.

- Enclosures
- Power Distribution
- Climate Control
- IT Infrastructure
- Software & Services

01.2017 / ID no. 337 392 / Doc. no. D-0000-00000864REV00

You can find the contact details of all Rittal companies throughout the world here.



www.rittal.com/contact

ENCLOSURES

POWER DISTRIBUTION

CLIMATE CONTROL

IT INFRASTRUCTURE

SOFTWARE & SERVICES



FRIEDHELM LOH GROUP