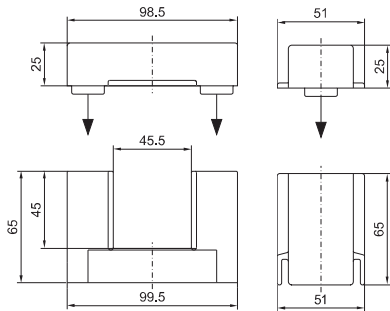


Maxi-PLS 1600/2000

Handbuch 33, Seite 328

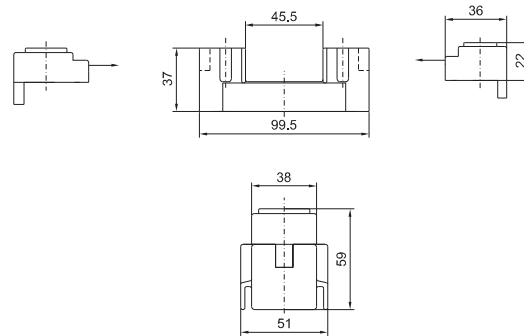
Sammelschienehalter

Best.-Nr. SV 9649.000



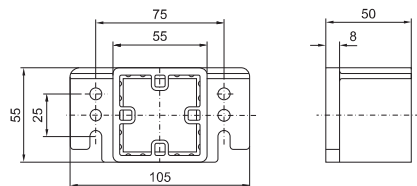
Sammelschienehalter, überbaubar

Best.-Nr. SV 9649.160



Stirnhalter

Best.-Nr. SV 9649.010

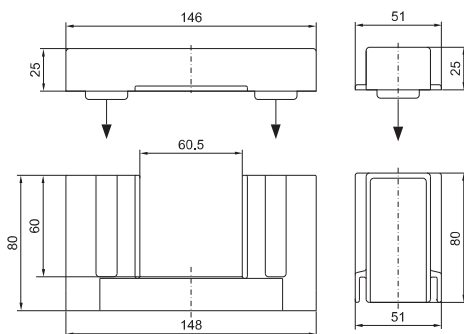


Maxi-PLS 3200

Handbuch 33, Seite 328

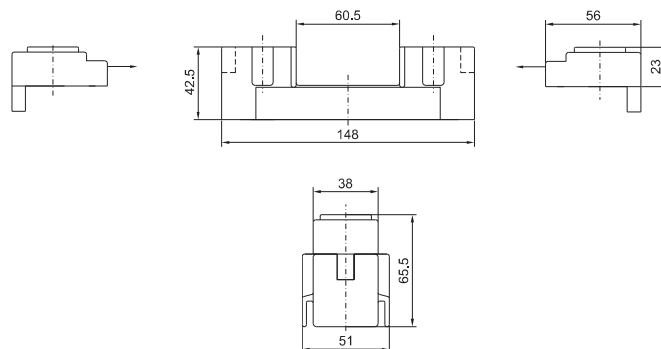
Sammelschienehalter

Best.-Nr. SV 9659.000



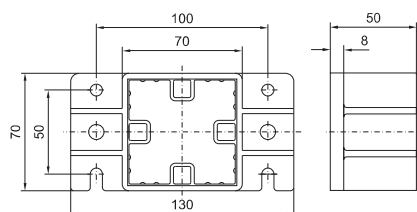
Sammelschienehalter, überbaubar

Best.-Nr. SV 9659.160



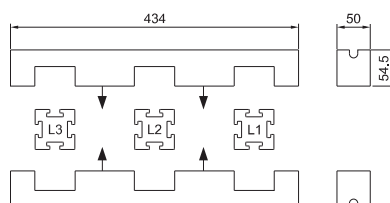
Stirnhalter

Best.-Nr. SV 9659.010



Stabilisator

Best.-Nr. SV 9650.140



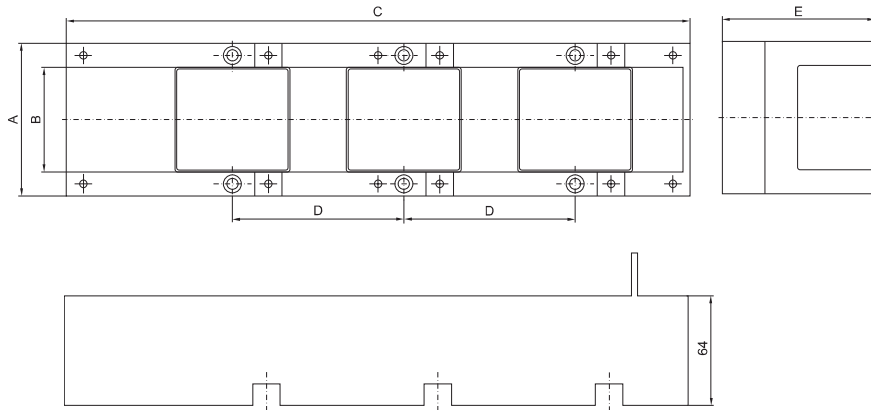
Stromverteilung

Maxi-PLS Systemkomponenten

Maxi-PLS 1600/2000/3200

Handbuch 33, Seite 329

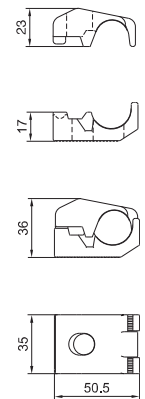
Isolier-Chassis



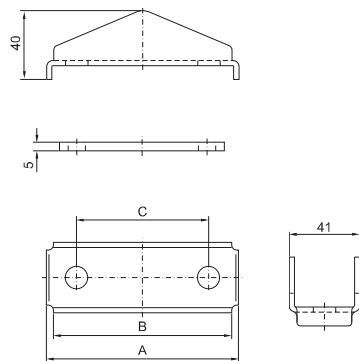
Best.-Nr. SV	A	B	C	D	E
9640.021	89	61	346	100	89
9650.021	89	61	479	150	94
9650.031	129	101	479	150	94

Anschlussklemme

Best.-Nr.
SV 9640.325
SV 9650.325

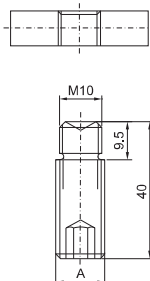


Anschlussplatten

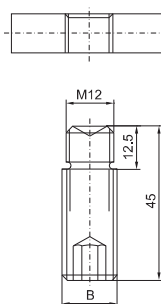


Best.-Nr. SV	Gr.	A mm	B mm	C mm	Hakenkopfschrauben	Anzugsdrehmoment
9640.330	1	81	73	46	M10	20 Nm
9640.340	2	112	104	77	M10	25 Nm
9640.350	3	149	141	114	M10	30 Nm
9650.330	1	81	73	46	M12	25 Nm
9650.340	2	112	104	77	M12	30 Nm
9650.350	3	149	141	114	M12	35 Nm

Anschlussbolzen (1600/2000)

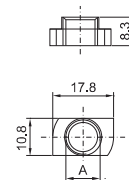


Anschlussbolzen (3200)

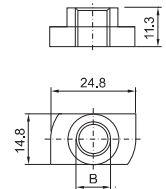


Best.-Nr. SV	A	B
9640.370	M12	-
9640.380	M16	-
9650.370	-	M12
9650.380	-	M16

Gleitmutter (1600/2000)



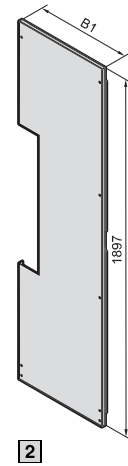
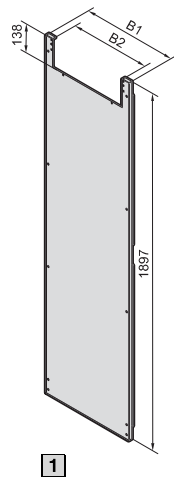
Gleitmutter (3200)



Best.-Nr. SV	A	B
9640.900	M6	-
9640.910	M8	-
9640.920	M10	-
9650.900	-	M6
9650.905	-	M8
9650.910	-	M10
9650.920	-	M12

Trennwand

Handbuch 33, Seite 331



Best.-Nr. SV	Für Schrankhöhe mm	B1 mm	B2 mm
9660.620	2000	502	418
9659.590	2000	702	618

Best.-Nr. SV	Für Schrankhöhe mm	B1 mm
9660.610	2000	502
9659.580	2000	702